

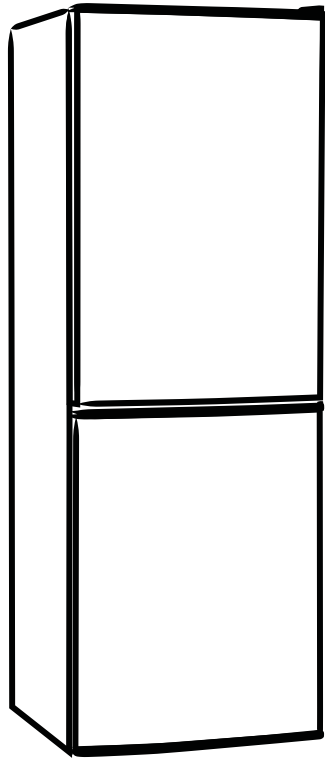


HR

HLADNJAK

Zamrzivač dolje

UPUTE ZA UPORABU



Pažljivo pročitajte ovaj priručnik prije korištenja.
Čuvajte ga na sigurnom mjestu za buduću uporabu.

MODEL: MDRB424FGF

NIZ

www.midea.com

SADRŽAJ

1 Sigurnosna upozorenja

1.1 Upozorenja	1-2
1.2 Značenje simbola sigurnosnih upozorenja	3
1.3 Upozorenja vezana uz struju	3
1.4 Upozorenja vezana uz uporabu	4
1.5 Upozorenja vezana uz postavljanje	4-5
1.6 Upozorenja vezana uz potrošnju energije	5
1.7 Upozorenja vezana uz zbrinjavanje	5

2 Pravilna uporaba hladnjaka

2.1 Postavljanje	6
2.2 Niveliranje podesivim nožicama	7
2.3 Promjena smjera otvaranja vrata(opcionalno)	8-9
2.4 Zamjena žarulje	10
2.5 Početak uporabe	10
2.6 Savjeti za uštedu energije	10

3 Dijelovi i funkcije

3.1 Glavni dijelovi	11
3.2 Funkcije	12

4 Održavanje i briga o uređaju

4.1 Općenito čišćenje	13
4.2 Odleživanje	13
4.3 Kad uređaj ne radi	14

5 Rješenja problema

5.1 Sljedeće probleme možete pokušati riješiti sami	15
-----------------------------------------------------	----

1 Sigurnosna upozorenja

1.1 Upozorenja



Upozorenje: opasnost od požara/zapaljivih materijala

Ovaj uređaj namijenjen je za uporabu u kućanstvu i slične primjene kao npr. u kuhinjama za osoblje u prodavaonicama, uredima i drugim radnim mjestima; na seoskim gospodarstvima; za korištenje gostima u hotelima, motelima i drugim oblicima smještaja; pansionima; ugostiteljstvu i drugim ne maloprodajnim mjestima.

Ovaj uređaj ne smiju koristiti osobe (uključujući djecu) sa smanjenim fizičkim, osjetilnim ili mentalnim sposobnostima kao ni osobe bez adekvatnog iskustva i znanja, osim pod nadzorom osobe odgovorne za njihovu sigurnost ili ako im je takva osoba pružila upute potrebne za uporabu uređaja.

Djecu je potrebno nadzirati kako se ne bi igrala uređajem.

Ako je kabel napajanja oštećen, zamijeniti ga smije samo proizvođač, njegov servisni agent ili osoba sa sličnim kvalifikacijama, kako bi se umanjio rizik od opasnosti.

U ovom uređaju nemojte čuvati eksplozivne tvari poput limenki raspršivača sa zapaljivim plinovima.

Uređaj treba odspojiti s napajanja nakon uporabe i prije postupaka održavanja.

UPOZORENJE: Održavajte otvore za prozračivanje na uređaju ili ugradbenoj konstrukciji ne zapriječenima.

UPOZORENJE: Ne upotrebljavajte mehanička ili druga sredstva za ubrzanje postupka odleđivanja, osim onih koja preporučuje proizvođač.

UPOZORENJE: Ne oštećujte rashladni sustav.

UPOZORENJE: U odjeljcima za pohranu hrane nemojte upotrebljavati električne uređaje, osim onih koje preporučuje proizvođač.

UPOZORENJE: Dotrajali hladnjak zbrinite u skladu s lokalnim propisima jer sadrži zapaljivi plin i rashladno sredstvo.

UPOZORENJE: Prilikom postavljanja uređaja, pazite da se kabel napajanja ne priklješti ili ošteti.

UPOZORENJE: Hladnjak nemojte spajati na višestruke utičnice ili prijenosne izvore napajanja.

Nemojte upotrebljavati produžne kabele ili neuzemljene adaptere (s 2 kontakta).

OPASNOST: Opasnost za djecu koja se slučajno mogu zatvoriti u uređaj. Prije zbrinjavanja isluženog hladnjaka ili zamrzivača:

- Uklonite vrata.
- Ostavite police na mjestu kako se djeca ne bi mogla lako popeti unutra.

Odspojite ga s napajanja.

Rashladno sredstvo i ciklopentan koji se koriste u hladnjaku su zapaljivi. Stoga se isluženi hladnjak ne smije zbrinjavati blizu bilo kakvih izvora plamena. Treba ga odnijeti na reciklažu gdje će biti zbrinut na način siguran za okoliš.

Za EN standard: Ovaj uređaj ne smiju upotrebljavati djeca mlađa od 8 godina te osobe smanjenih fizičkih, osjetilnih i mentalnih sposobnosti, kao ni osobe s nedostatkom potrebnog znanja i iskustva, bez nadzora ili pomoći osobe odgovorne za njihovu sigurnost. Odgovorna osoba ih treba uputiti u sigurno rukovanje uređajem i pobrinuti se da razumiju opasnosti povezane s rukovanjem. Djeca se ne smiju igrati uređajem. Djeca smiju uređaj čistiti i održavati samo uz nadzor. Djeca u dobi između 3 i 8 godina smiju vaditi namirnice iz uređaja i stavljati ih u njega.

Ima li vaš model brave na vratima ili odjeljcima, njihove ključeve držite dalje od dohvata djece – nikako u blizini uređaja – kako se djeca ne bi zaključala unutra,

Kako biste spriječili kontaminaciju hrane, pazite na sljedeće:

- Dugotrajno otvaranje vrata može prouzročiti značajan porast temperature unutar uređaja.
- Redovito čistite površine koje dolaze u kontakt s hranom, kao i dostupne odvođe.
- Očistite spremnike za vodu ako nisu korišteni 48 sati; isperite sustav dovoda vode ako nije korišten 5 dana. (napomena 1)
- Sirovo meso i ribu čuvajte u uređaju u prikladnim posudama, tako da ne dodiruju i ne kaplju po drugim namirnicama.
- Odjeljci zamrzivača s dvije zvjezdice prikladni su za čuvanje već zamrznutih namirnica, čuvanje ili pravljenje sladoleda te kockica leda. (napomena 2)
- Odjeljci zamrzivača s jednom, dvije i tri zvjezdice nisu prikladni za zamrzavanje svježe hrane. (napomena 3)
- Za uređaje bez odjeljka s 4 zvjezdice: ti uređaji nisu prikladni za zamrzavanje namirnica. (napomena 4)
- U slučaju dužih razdoblja nekorištenja uređaja, isključite ga, odledite, očistite, osušite i ostavite vrata otvorena kako biste spriječili stvaranje plijesni u unutrašnjosti.

Napomena 1, 2, 3, 4: Provjerite vrijede li ove napomene za vaš model uređaja.

Za samostojeće uređaje: oni nisu namijenjeni ugradnji u elemente.

Zamjenu ili popravak LED rasvjete obavlja proizvođač, njegov ovlašteni servis ili slična kvalificirana osoba.

Ovaj proizvod ima izvor osvjetljenja energetske učinkovitosti klase (F)

1.2 Značenje simbola sigurnosnih upozorenja



Simbol zabrane

Ovo je simbol koji označava nedozvoljene radnje. Nepridržavanje uputa s ovim simbolom može rezultirati oštećenjem proizvoda ili ugrožavanjem sigurnosti korisnika.



Simbol upozorenja

Ovo je simbol koji upozorava na potencijalnu opasnost. Potrebno se strogo pridržavati uputa označenih ovim simbolom jer u suprotnom može doći do oštećenja proizvoda ili ugrožavanja sigurnosti korisnika.

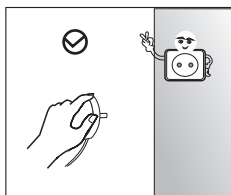


Simbol napomene

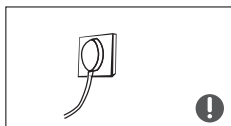
Ovo je simbol koji poziva na oprez. Upute označene ovim simbolom zahtijevaju poseban oprez. Nedovoljan oprez može rezultirati blažim ozljedama ili oštećenjima uređaja.

Ovaj priručnik sadrži brojne informacije o sigurnosti kojih se trebate pridržavati.

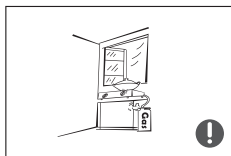
1.3 Upozorenja vezana uz struju



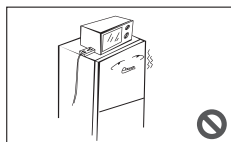
- Prilikom odspajanja iz napajanja nemojte vući kabel. Čvrsto uhvatite utikač i izvucite ga iz utičnice.
- Radi sigurne uporabe, nemojte oštećivati kabel napajanja ili ga koristiti kad je oštećen ili istrošen.



- Spojite uređaj u samostalnu utičnicu koju neće dijeliti s drugim električnim uređajima. Kabel napajanja mora biti čvrsto spojen u utičnicu jer u suprotnom postoji opasnost od požara.
- Provjerite je li strujna utičnica pravilno uzemljena.

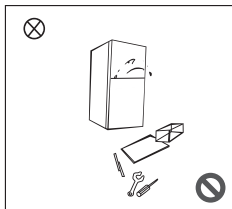


- U slučaju curenja plina i drugih zapaljivih plinova, zatvorite plinski ventil te otvorite vrata i prozore. Nemojte odspajati hladnjak i druge električne uređaje s napajanja jer iskra može izazvati požar.

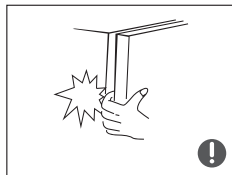


- Na uređaj nemojte stavljati druge električne uređaje, osim onih koje preporučuje proizvođač.

1.4 Upozorenja vezana uz uporabu



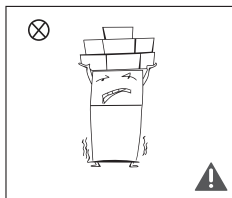
- Nemojte proizvoljno rastavljati ili preinačivati hladnjak ili oštećivati rashladni sklop; postupke održavanja prepustite stručnoj osobi.
- Ako je kabel napajanja oštećen, mora ga zamijeniti proizvođač, ovlašteni servis ili druga slično osposobljena osoba, kako bi se izbjegli mogući rizici.



- Razmaci između vrata hladnjaka te između vrata i kućišta hladnjaka su uski. Nemojte gurati prste u te razmake kako ih ne biste priklještili. Lagano zatvarajte vrata hladnjaka kako biste izbjegli padanje namirnica.
- Nemojte dirati namirnice ili ambalažu u zamrzivaču mokrim rukama dok uređaj radi, a naročito metalne spremnike, kako biste izbjegli ozeblina.

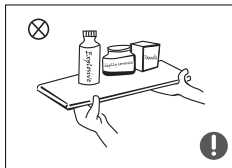


- Pazite da se djeca ne uvuku ili popnu u hladnjak jer bi mogla pasti ili se ugušiti.

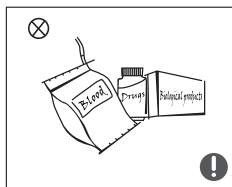


- Na vrh hladnjaka nemojte stavljati teške predmete jer oni prilikom otvaranja mogu pasti i nekoga ozlijediti.
- Prije čišćenja ili u slučaju nestanka struje izvucite kabel napajanja iz utičnice. Nemojte spajati zamrzivač na napajanje unutar pet minuta kako biste spriječili oštećenje kompresora zbog uzastopnog pokretanja.

1.5 Upozorenja vezana uz postavljanje



- U hladnjaku nemojte čuvati zapaljive, eksplozivne, hlapljive i visoko korozivne tvari kako biste spriječili oštećenja uređaja i požar.
- Kako biste spriječili požar, pokraj hladnjaka nemojte ostavljati zapaljive predmete.



- Hladnjak je namijenjen uporabi u kućanstvu, za čuvanje hrane. Ne smije se upotrebljavati za druge namjene, poput čuvanja krvi, lijekova, bioloških proizvoda itd.



- U zamrzivaču nemojte čuvati limenke piva, sokova ili druge tekućine u bocama ili spremnicima jer mogu puknuti i izazvati štetu.

1.6 Upozorenja vezana uz potrošnju energije

Upozorenja o potrošnji energije

- 1) Ako su duže vrijeme smješteni u prostoru hladnijem od temperaturnog raspona za koji su namijenjeni, rashladni uređaji neće uvijek raditi ravnomjerno (zbog mogućeg odmrzavanja namirnica ili previsoke temperature u zamrzivaču).
- 2) Pjenušaiva pića ne smiju se čuvati u zamrzivačima ili na pre niskim temperaturama, a neke namirnice poput smrznutih slastica ne smiju se konzumirati prehladne;
- 3) Nemojte prekoračivati rokove čuvanja namirnica preporučene od strane njihovih proizvođača, pogotovo onih koje ste kupili već zamrznute;
- 4) Kad odleđujete zamrzivač, izvadite namirnice i zamotajte ih u nekoliko slojeva novinskog papira kako se ne bi odmrznule.
- 5) Ako se izvađene namirnice počnu odmrzavati, to može skratiti njihov vijek trajanja.

1.7 Upozorenja vezana uz zbrinjavanje

Rashladno sredstvo i ciklopentan koji se koriste u hladnjaku su zapaljivi. Stoga se isluženi uređaj ne smije zbrinjavati blizu bilo kakvih izvora plamena. Treba ga odnijeti na reciklažu gdje će biti zbrinut na način siguran za okoliš.



Prije zbrinjavanja dotrajalog hladnjaka odvojite vrata i njihove brtve te izvadite police; odložite vrata i police dalje od uređaja kako se djeca u igri ne bi zatvorila u njegovu unutrašnjost.

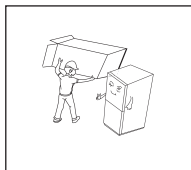


Pravilno zbrinjavanje ovog uređaja:

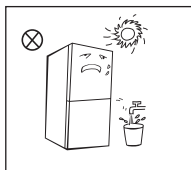
Ova oznaka pokazuje da se ovaj proizvod ne smije odlagati s drugim kućanskim otpadom diljem EU. Kako biste spriječili moguću štetu po okoliš ili ljude uslijed nekontroliranog odlaganja otpada, uređaj reciklirajte odgovorno. Time promičete održivu ponovnu uporabu materijalnih resursa. Dotrajali uređaj zbrinite u odgovarajućem reciklažnom dvorištu ili se obratite trgovcu kod kojeg ste uređaj kupili. Oni mogu proizvod preuzeti na ekološki sigurno recikliranje.

2 Pravilna uporaba hladnjaka

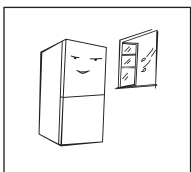
2.1 Postavljanje



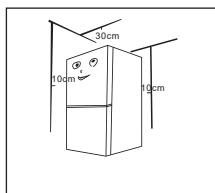
- Prije uporabe uklonite svu ambalažu, uključujući stiropor, ljepljive vrpce i polistirensku pjenu iz unutrašnjosti hladnjaka; odlijepite zaštitnu foliju s vrata i vanjskih dijelova hladnjaka.



- Držite uređaj dalje od izvora vrućine i izbjegavajte direktno sunce. Nemojte postavljati uređaj na vlažna ili mokra mjesta kako biste spriječili koroziju ili smanjenu učinkovitost izolacije.
- Nemojte prskati hladnjak vodom ili ga prati mlazom vode; nemojte ga postavljati na vlažna mjesta gdje se može smočiti jer to može oštetiti električnu izolaciju.



- Hladnjak mora biti u zatvorenom prostoru s dobrom ventilacijom, na ravnoj i čvrstoj površini (ako je nestabilan, okrenite ga ulijevo ili udesno za niveliranje pomoću nožica).



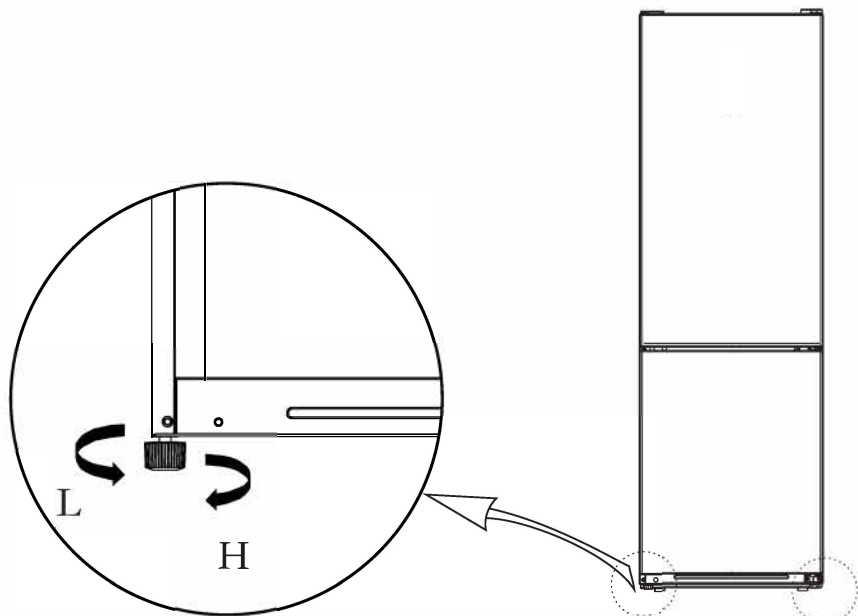
- Iznad hladnjaka treba ostaviti prostor od najmanje 30 cm te mora biti najmanje 10 cm udaljen od zida kako bi se omogućilo rasipanje topline.

⚠ Mjere opreza prije postavljanja:

Prije postavljanja ili podešavanja dodatnog pribora uvijek isključite hladnjak s napajanja. Poduzmite sve potrebne mjere opreza kako ručka ne bi pala i nekoga ozlijedila.

2.2 Niveliranje podesivim nožicama

Dijagram podešavanja nožica






(Gornja slika služi samo za orijentaciju. Stvaran izgled vašeg uređaja ovisi o modelu.)

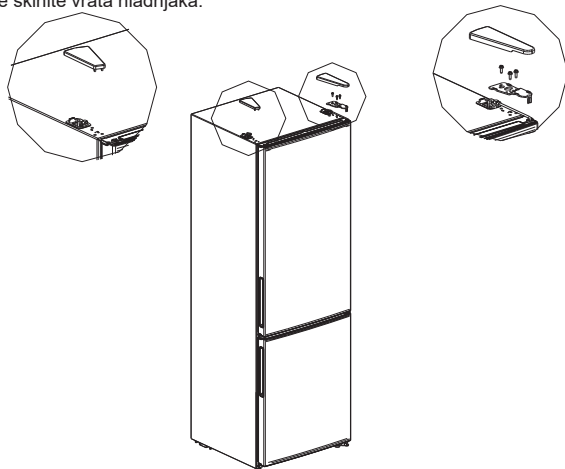
Postupak podešavanja:

- Za podizanje uređaja okrenite nožice u smjeru kazaljke sata;
- Za podizanje uređaja okrenite u nožice suprotno od smjera kazaljke sata;
- Podesite desnu i lijevu nožicu na isti način.

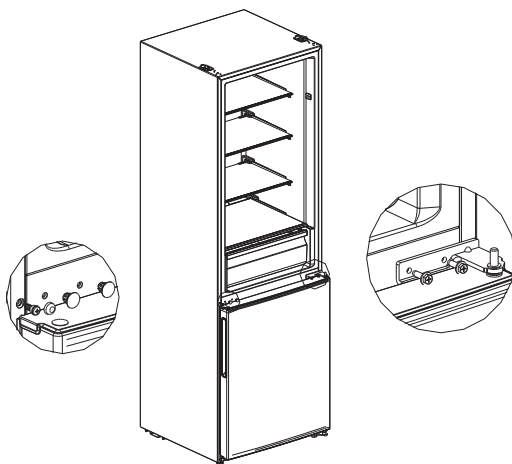
2.3 Promjena smjera otvaranja vrata (opcionalno)

Popis potrebnog alata			
	Križni odvijač		Lopatica, plosnati odvijač
	5/16" okasti ključ		Ljepljiva vrpca

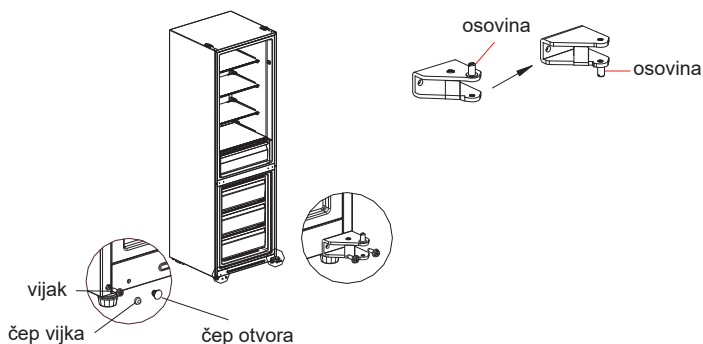
1. Isključite hladnjak i ispraznite ga.
2. Skinite poklopac gornje šarke, odspojite signalne vodove te skinite gornju šarku i čep otvora na drugoj strani te skinite vrata hladnjaka.



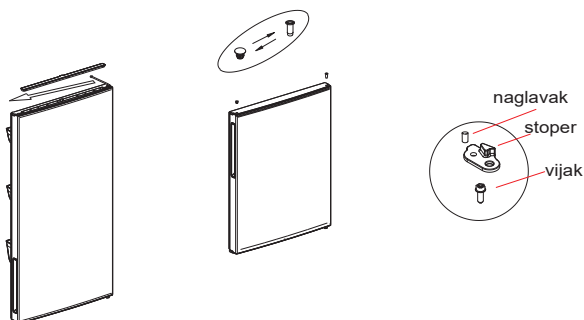
3. Skinite srednju šarku, vijke, čepove otvora za vijke i skinite vrata zamrzivača.



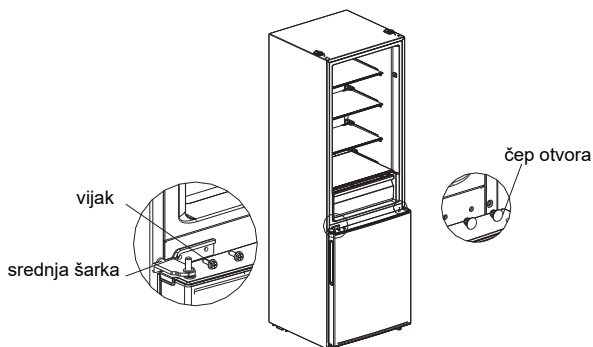
4. Skinite donju šarku, čepove otvora i vijke. Postavite osovinu donje šarke na drugu stranu donje šarke i zatim montirajte šarku na drugu stranu.



5. Odvrnite vijke, naglavak i stoper na donjem poklopcu dvaju vrata i tim ih redom postavite na drugu stranu vrata (stoper uzmete iz vrećice s priborom.). Zatim skinite gornji poklopac vrata hladnjaka i premjestite ožičenje s naglavkom na drugu stranu vrata. Na kraju, postavite naglavak gornje šarke vrata hladnjaka u otvor na drugoj strani gornjeg poklopca vrata hladnjaka.

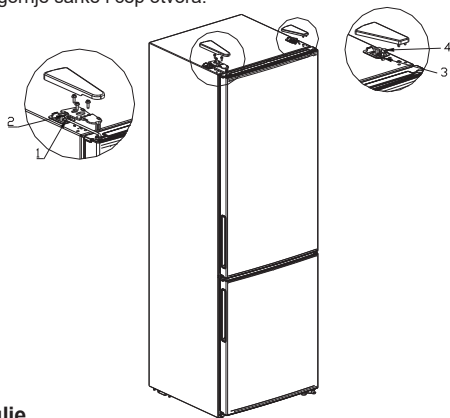


6. Postavite vrata zamrzivača na donju šarku te montirajte srednju šarku, vijke i čepove otvora vijaka.



! (Gornja slika služi samo za orijentaciju. Stvaran izgled vašeg uređaja ovisi o modelu.)

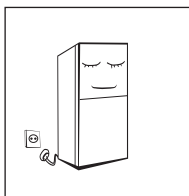
7. Postavite vrata hladnjaka na srednju šarku, zatim postavite gornju šarku na drugu stranu hladnjaka te na kraju priključke 1, 2 za signalne vodove na bočnoj strani gornje šarke te priključke 3, 4 na drugoj strani, i postavite poklopac gornje šarke i čep otvora.



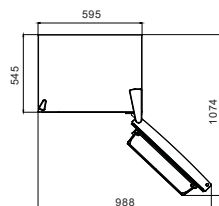
2.4 Zamjena žarulje

Zamjenu ili popravak LED rasvjete obavlja proizvođač, njegov ovlaštenu servis ili slična kvalificirana osoba.

2.5 Početak uporabe



- Prije spajanja na napajanje ostavite hladnjak mirovati pola sata.
- Prije spremanja svježih ili zamrznutih namirnica hladnjak mora raditi 2 – 3 sata, odnosno 4 sata ljeti kad je vanjska temperatura visoka.



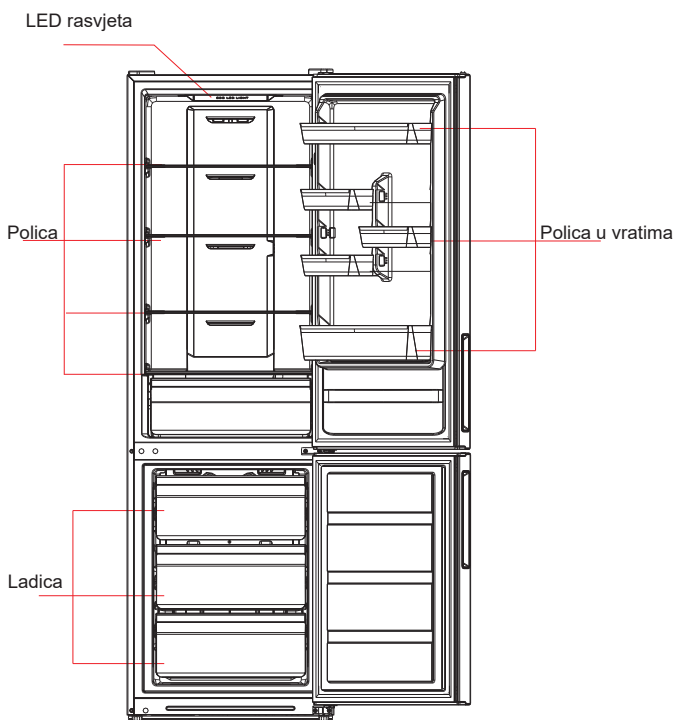
- Ostavite dovoljno mjesta za neometano otvaranje vrata i ladicu.

2.6 Savjeti za uštedu energije

- Uređaj treba postaviti u najhladniji dio prostorije, dalje od uređaja koji proizvode toplinu ili cijevi sustava grijanja, kao i od direktnog sunca.
- Toplu hranu prije stavljanja u uređaj uvijek prvo ohladite na sobnu temperaturu. Pretrpate li uređaj, kompresor će raditi duže. Namirnice koje se presporo zamrzavaju mogu izgubiti na kvaliteti ili se pokvariti.
- Dobro zamotajte namirnice i prebrišite spremnike prije spremanja u uređaj. Tako ćete smanjiti stvaranje inja unutar uređaja.
- Ladicu nemojte oblagati aluminijskom folijom, voštanim papirom ili papirnatim ručnicima. Obloge ometaju cirkuliranje hladnog zraka, zbog čega će uređaj biti manje efikasan.
- Razvrstajte i označite namirnice kako biste smanjili otvaranje vrata i predugo traženje. Izvadite što je više namirnica moguće odjednom i što prije zatvorite vrata.

3 Dijelovi i funkcije

3.1 Glavni dijelovi



(Gornja slika služi samo za orijentaciju. Stvaran izgled vašeg uređaja ovisi o modelu.)

Hladnjak

- Hladnjak je prikladan za kratkoročno čuvanje raznog voća, povrća, pića i drugih namirnica; **preporučeno vrijeme čuvanja namirnica je 3 do 5 dana.**
- Kuhana jela prije spremanja u hladnjak ostavite da se ohlade na sobnu temperaturu.
- Dobro zamotajte i zatvorite namirnice prije spremanja u hladnjak.
- Staklene police možete postaviti na višu ili nižu razinu kako biste dobili optimalan prostor za čuvanje i jednostavnu uporabu.

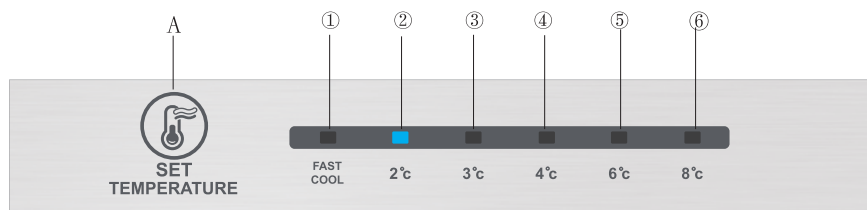
Zamrzivač

- U zamrzivaču možete čuvati svježe namirnice duže vrijeme, a primarno je namijenjen čuvanju zamrznute hrane i pravljenju leda.
- Zamrzivač je prikladan za čuvanje mesa, ribe, okruglica od riže i drugih jela koja nećete konzumirati u skorije vrijeme.
- Preporučamo da veće komade mesa razrežete na manje dijelove **za brzo zamrzavanje i lakši pristup.** Imajte na umu da hranu treba konzumirati unutar roka trajanja.

Tvornički podešen razmještaj ladica, kutija za namirnice i polica energetski je najučinkovitiji. Pogledajte gornje slike.

Napomena: Ako u zamrzivač nakon prvog spajanja napajanje stavite previše namirnica, to uvelike može smanjiti efikasnost zamrzavanja.

3.2 Funkcije



1. Tipka

A. Tipka za podešavanje temperature

2. Pokazivač

- ① postavka temperature 1
- ② postavka temperature 2
- ③ postavka temperature 3
- ④ postavka temperature 4
- ⑤ postavka temperature 5
- ⑥ postavka temperature 6

3. Pokazivač

Nakon prvog uključjenja hladnjaka, pokazivač (zajedno s tipkama) će zasvijetliti na 3 sekunde, nakon čega će hladnjak raditi s postavkom temperature 3.

Normalan rad

U slučaju problema, zatreperi odgovarajuća kombinacija LED žaruljica.

Ako je sve u redu, na pokazivaču je prikazana trenutna temperatura.

4. Podešavanje temperature

Temperatura se mijenja za jedan stupanj svakim pritiskom tipke SET. Uređaj počne raditi s odabranom temperaturom nakon 15 sekundi.

5. Ručno podešavanje regulatora protoka zraka

Kad regulator protoka zraka pomaknete prema gore, temperatura zamrzivača će **pasti**, a kad ga pomaknete prema dolje, temperatura će **porasti**.

Postavka 1 → Postavka 2 → Postavka 3 → Postavka 4 → Postavka 5 → Postavka 6 → Postavka 1 → …

FREEZER-TEMP

COLDEST
↓
COLDER
↓
COLD



6. Kodovi pogrešaka

Slijedeći kodovi prikazat će se na pokazivaču u slučaju pogrešaka ili kvarova. Iako uređaj može hladiti i zamrzavati i u slučaju slijedećih pogrešaka, obratite se ovlaštenom servisu kako bi uređaj nastavio normalno raditi.

Kôd pogreške	Opis pogreške
Svijetli LED 1 ① i LED 2 ②	Pogreška sklopa senzora temperature hladnjaka
Svijetli LED 1 ① i LED 3 ③	Pogreška senzora odleđivanja zamrzivača
Svijetli LED 1 ① i LED 4 ④	Pogreška senzora vanjske temperature



(Gornja slika služi samo za orijentaciju. Stvaran izgled vašeg uređaja ovisi o modelu.)

4. Održavanje i briga o uređaju

4.1 Općenito čišćenje

- Prašinu iza uređaja i s poda treba redovito uklanjati kako bi se poboljšao učinak hlađenja i uštedjela energija.
- Redovito provjeravajte jesu li brtve vrata čiste. Brtve vrata čistite mekanom krpom navlaženom vodom sa sapunicom ili razrijeđenim deterdžentom.
- Redovito čistite unutrašnjost uređaja kako biste izbjegli stvaranje neugodnih mirisa.
- Prije čišćenja unutrašnjosti isključite hladnjak s napajanja, izvadite sve namirnice, pića, police, ladice itd.
- Očistite uređaj iznutra mekanom krpom ili spužvom umočenom u otopinu dvije žlice sode-bikarbone i četvrt litre vode. Zatim isperite vodom i prebrišite. Nakon čišćenja otvorite vrata i ostavite da se unutrašnjost prirodno osuši prije ponovnog uključjenja.
- Teže dostupna mjesta u uređaju (npr. otvore, kutove i slično) redovito čistite mekanom krpom, mekanom četkom i slično, a kad je potrebno, upotrijebite pomagala poput drvenih štapića) kako se u tim dijelovima ne bi nakupljala nečistoća ili bakterije.
- Nemojte koristiti sapune, deterdžente, sredstva u prahu, raspršivače itd. jer oni mogu ostaviti mirise u uređaju ili onečistiti hranu.
- Policu za boce, druge police i ladice čistite mekanom krpom navlaženom vodom sa sapunicom ili razrijeđenim deterdžentom. Prebrišite suhom krpom ili pustite da se osuši prirodno.
- Vanjske površine uređaja prebrišite mekanom krpom navlaženom vodom sa sapunicom ili razrijeđenim deterdžentom, potom osušite.
- Nemojte koristiti tvrde četke, čeličnu vunu, abrazivna sredstva (poput pasta za zube), organska otapala (poput alkohola, acetona, ulja od banane itd.), kipuću vodu ili kisela i alkalna sredstva koja mogu oštetiti vanjske i unutarnje površine uređaja. Kipuća voda i organska otapala poput benzena mogu deformirati ili oštetiti plastične dijelove.
- Tijekom čišćenja nemojte ispirati direktno vodom ili drugim tekućinama tekućinama kako ne bi došlo do kratkog spoja ili oštećenja električnog sklopa.

⚠ Prije odleđivanja i čišćenja isključite uređaj s napajanja.



4.2 Odleđivanje


- Hladnjak funkcioniše po principu hlađenja zrakom i posjeduje funkciju automatskog odleđivanja. Inje koje se nakupi zbog promjene godišnjih doba ili temperature možete ukloniti ručno tako da odspojite hladnjak s napajanja i otopite ga ili obrišete suhom krpom.

4.3 Kad uređaj ne radi

- U slučaju nestanka struje: Nestane li struje, čak i ljeti se namirnice mogu čuvati u hladnjaku još nekoliko sati; u tom razdoblju izbjegavajte prečesto otvaranje vrata i nemojte dodavati svježe namirnice.
- U slučaju dužeg razdoblja nekorištenja: Odspojite hladnjak s napajanja, očistite ga i ostavite vrata otvorena kako biste spriječili stvaranje neugodnih mirisa.

Premještanje: Prije pomicanja hladnjaka, sasvim ga ispraznite, ljepljivom vrpcom učvrstite staklene dijelove,

- ladicu za povrće, ladice zamrzivača itd. te zategnite nožice za niveliranje; zatvorite vrata i fiksirajte ljepljivom vrpcom. Tijekom pomicanja uređaj ne smijete preokretati okomito ili vodoravno, izlagati ga vibracijama; ne smijete ga naginjati više od 45°.

 Uređaj bi od ukliučjenja trebao raditi stalno. Općenito se ne preporuča nepotrebno isključivanje uređaja jer to može utjecati na njegov radni vijek.

5 Rješenja problema

5.1 Sljedeće probleme možete pokušati riješiti sami.

Ako ne uspijete, molimo da se obratite ovlaštenom servisu.

Uređaj ne radi	Provjerite je li spojen na napajanje i je li kontakt s utičnicom pravilan. Provjerite nije li napon preslab. Provjerite je li možda nestalo struje ili je pregorio osigurač.
Neugodan miris	Hrana jakog mirisa mora se dobro zamotati. CProvjerite ima li trulih namirnica. Očistite unutrašnjost hladnjaka.
Kompresor predugo radi	To je normalna pojava ljeti, kad su temperature visoke. Nemojte pretpavati hladnjak. Hrana se mora ohladiti prije spremanja u hladnjak. Vrata se prečesto otvaraju.
Rasvjeta ne radi	Provjerite je li hladnjak spojen na napajanje i je li žarulja oštećena. Povjerite zamjenu žarulje stručnoj osobi.
Vrata se ne mogu pravilno zatvoriti	Namirnice blokiraju vrata. Hladnjak je nagnut.
Glasni zvukovi	Provjerite je li pod ravan i je li hladnjak stabilan. Provjerite jesu li police itd. na odgovarajućim mjestima unutar uređaja.
Brtva vrata ne brtvi	Očistite brtve. Zagrijte brtvu vrata i onda je ohladite (zagrijati je možete sušilom za kosu ili vrućom krpom).
Voda na dnu hladnjaka	Stavili ste previše namirnica ili neke sadrže previše vode, što rezultira pojačanim odleđivanjem. Vrata nisu dobro zatvorena pa se zbog ulaza zraka stvara inje i stoga višak vode od odleđivanja.
Hladnjak je topao na dodir	To je normalno jer ugrađeni kondenzator razvodi toplinu kroz stijenke hladnjaka. Ako su vanjske površine hladnjaka prevruće zbog vanjske temperature ili previše namirnica, osigurajte dobru ventilaciju kako biste potaknuli protok topline.
Kondenzacija na površini hladnjaka	Kondenzacija na površini hladnjaka i brtvama vrata je uobičajena uslijed visoke vlage u zraku. Jednostavno obrišite kondenzat čistom krpom.
Abnormalni zvukovi	Zujanje Kompresor može zujati dok radi, a najglasniji je prilikom pokretanja i zaustavljanja. Ova pojava je uobičajena. Žuborenje: Rashladno sredstvo u uređaju može proizvesti zvuk žuborenja, što je normalno.

Tablica 1 Klimatski razredi

Razred	Simbol	Raspon temperature okoline °C
Umjerena kontinentalna klima	SN	+ 10 to + 32
Umjerena klima	N	+ 16 to + 32
Suptropska klima	ST	+ 16 to + 38
Tropska klima	T	+ 16 to + 43

Umjerena kontinentalna klima: "ovaj hladnjak namijenjen je za uporabu u okruženjima s temperaturom između 10 °C i 32 °C";

Umjerena klima: "ovaj hladnjak namijenjen je za uporabu u okruženjima s temperaturom između 16 °C i 32 °C";

Suptropska klima: "ovaj hladnjak namijenjen je za uporabu u okruženjima s temperaturom između 16 °C i 38 °C";

Tropska klima: "ovaj hladnjak namijenjen je za uporabu u okruženjima s temperaturom između 16 °C i 43 °C";

Posebno za novi europski standard:

Zamjenski i rezervni dijelovi iz tablice u nastavku mogu se nabaviti preko kanala _:

Zamjenski i rezervni dijelovi	Nabavlja:	Minimalno vrijeme dostupnosti dijelova
Termostati	Stručno osoblje za održavanje	Najmanje 7 godina nakon lansiranja posljednjeg modela na tržište
temperaturni senzori	Stručno osoblje za održavanje	Najmanje 7 godina nakon lansiranja posljednjeg modela na tržište
tiskane pločice	Stručno osoblje za održavanje	Najmanje 7 godina nakon lansiranja posljednjeg modela na tržište
izvori rasvjete	Stručno osoblje za održavanje	Najmanje 7 godina nakon lansiranja posljednjeg modela na tržište
ručke vrata	Profesionalni serviseri i krajnji korisnici	Najmanje 7 godina nakon lansiranja posljednjeg modela na tržište
šarke vrata	Profesionalni serviseri i krajnji korisnici	Najmanje 7 godina nakon lansiranja posljednjeg modela na tržište
police	Profesionalni serviseri i krajnji korisnici	Najmanje 7 godina nakon lansiranja posljednjeg modela na tržište
košare	Profesionalni serviseri i krajnji korisnici	Najmanje 7 godina nakon lansiranja posljednjeg modela na tržište
brtve vrata	Profesionalni serviseri i krajnji korisnici	Najmanje 10 godina nakon lansiranja posljednjeg modela na tržište

 Midea
make yourself at home