

HR

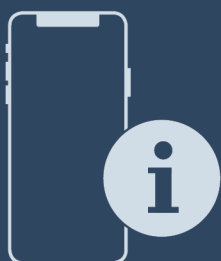
BiH

CG



Upute za uporabu












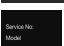




Quality, Design and Innovation



home.liebherr.com/fridge-manuals



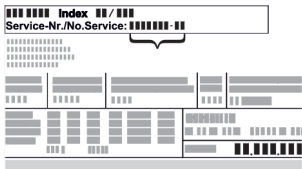
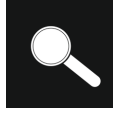
LIEBHERR




Sadržaj

1	Ukratko o uređaju.....	3
1.1	Sadržaj isporuke.....	3
1.2	Pregled uređaja i opreme.....	3
1.3	Područje upotrebe uređaja.....	3
1.4	Sukladnost.....	4
1.5	Baza podataka EPREL.....	4
2	Opće sigurnosne napomene.....	4
3	Stavljanje u pogon.....	5
3.1	Uključivanje uređaja.....	5
3.2	Umetanje opreme.....	6
4	Rukovanje namirnicama.....	6
4.1	Skladištenje živežnih namirnica.....	6
4.2	Vremena skladištenja.....	7
5	Ušteda energije.....	7
6	Rukovanje.....	7
6.1	Upravljački i prikazni elementi.....	7
6.1.1	Prikaz Status.....	7
6.1.2	Navigacija.....	7
6.1.3	Struktura upravljanja.....	7
6.1.4	Simboli prikaza.....	8
6.2	Logično rukovanje.....	8
6.2.1	Aktivacija/deaktivacija funkcije.....	8
6.2.2	Odabir vrijednosti funkcije.....	8
6.2.3	Aktivacija/deaktivacija postavke.....	8
6.2.4	Odabir vrijednosti postavke.....	9
6.2.5	Otvaranje izbornika za kupca.....	9
6.3	Funkcije.....	9
	Temperatura.....	9
	SuperFrost.....	9
	PartyMode.....	9
	E-Saver.....	10
	IceMaker*.....	10
	MaxIce*.....	10
6.4	Namještanje.....	10
	Uspostava WLAN veze.....	10
	Blokada unosa.....	11
	Svjetlina zaslona.....	11
	Alarm vrata.....	11
	Jedinica temperature.....	11
	Informacije.....	11
	SabbathMode.....	11
	TubeClean*.....	12
	Kockice leda*.....	12
	Podsjetnik.....	12

	Resetiranje.....	12
	Isključivanje uređaja.....	12
6.5	Poruke o pogreškama.....	12
6.5.1	Upozorenja.....	12
6.5.2	Poruke.....	13
6.5.3	DemoMode.....	13
7	Oprema.....	13
7.1	Ladice.....	13
7.2	Izvlačna ploča s IceTower*.....	14
7.3	Staklene ploče.....	15
7.4	EasyTwist-Ice*.....	15
7.5	IceMaker*.....	16
7.6	VarioSpace.....	16
7.7	Dodatna oprema.....	16
8	Održavanje.....	17
8.1	Rastavljanje/montaža sustava za izvlačenje.....	17
8.2	Klizanje ladice po žlijebu spremnika.....	17
8.3	IceTower*.....	17
8.4	Odležavanje uređaja.....	18
8.5	Čišćenje uređaja.....	18
9	Korisnička podrška.....	20
9.1	Tehnički podaci.....	20
9.2	Zvukovi tijekom rada uređaja.....	20
9.3	Tehničke smetnje.....	21
9.4	Servisna služba.....	22
9.5	Označna pločica.....	22
10	Isključivanje uređaja.....	22
11	Zbrinjavanje.....	22
11.1	Priprema uređaja za zbrinjavanje.....	22
11.2	Ekološko zbrinjavanje uređaja.....	22

Proizvođač stalno radi na daljnjem razvoju svih tipova i modela. Stoga vas molimo da imate razumijevanja za to da zadržavamo pravo na izmjene u obliku, opremi i tehnici.

Simbol	Objašnjenje
	Pročitati upute Kako biste se upoznali sa svim značajkama svojeg novog uređaja, pažljivo pročitajte napomene u ovom priručniku.
	Kompletne upute na internetu Detaljne upute naći ćete na internetu s pomoću QR koda na prednjoj stranici priručnika ili unošenjem servisnog broja na adresi home.liebherr.com/fridge-manuals . Servisni broj pronaći ćete na označnoj pločici:  <i>Fig. Primjerni prikaz</i>
	Provjeriti uređaj Provjerite sve dijelove u pogledu eventualnih oštećenja izazvanih transportom. Reklamacije uputite prodavaču ili servisnoj službi.

Simbol	Objašnjenje
	Odstupanja Priručnik opisuje više modela, stoga mogu postojati odstupanja. Odjeljci koji se odnose samo na određene uređaje označeni su zvjezdicom (*).
	Upute za djelovanje i rezultati djelovanja Upute za djelovanje označene su s ▶. Rezultati djelovanja označeni su s ▷.
	Videosnimke Videosnimke o uređajima dostupne su na YouTube kanalu tvrtke Liebherr-Hausgeräte.

Ove upute za upotrebu vrijede za:

FN d/e/f	42/46/50/52...
FN c/d	66/70/72...
FN sf e	5227
SFN (bd/sd/sf) e	52...
GNeu	1460-e
LTGN-234	
GN	4Z2fa4/4Z6fa5/5Z0fa6/5Z2fa7

Uputa

Ako vaš uređaj u nazivu sadrži N, radi se o uređaju NoFrost.

1 Ukratko o uređaju

1.1 Sadržaj isporuke

Provjerite sve dijelove u pogledu eventualnih oštećenja izazvanih transportom. Reklamacije uputite prodavaču ili servisnoj službi (pogledajte 9.4 Servisna služba).

Isporuka obuhvaća sljedeće dijelove:

- Samostojeći uređaj
- Oprema (ovisno o modelu)
- Materijal za montažu (ovisno o modelu)
- »Quick Start Guide«
- »Installation Guide«
- Brošura za servis

1.2 Pregled uređaja i opreme

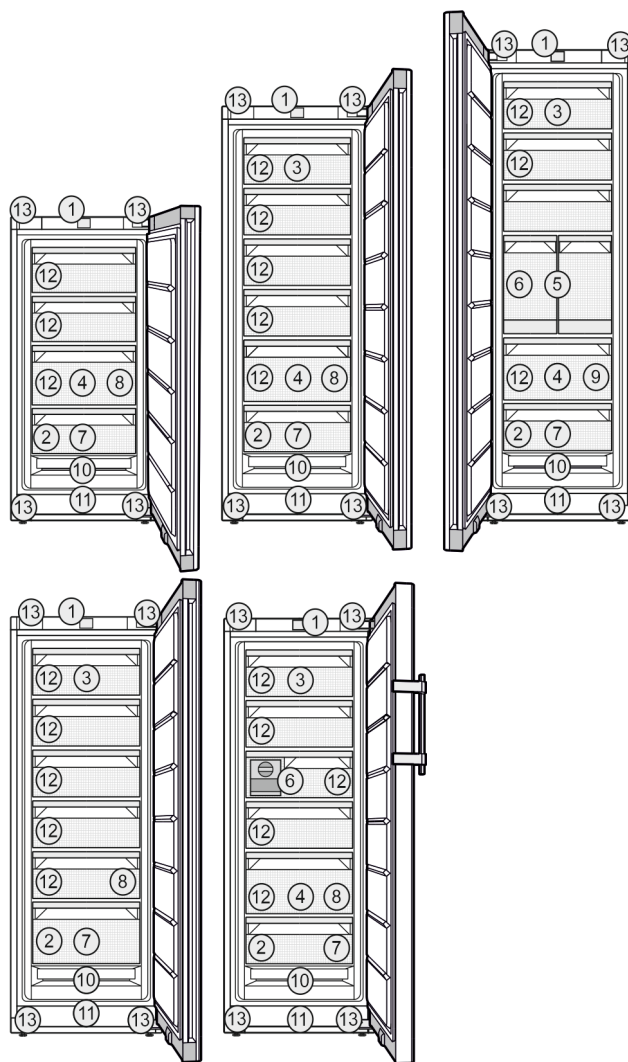


Fig. 1 Primjerni prikaz

Oprema

- | | |
|--|--|
| (1) Upravljački elementi | (8) Posudica za kocke leda* |
| (2) Označna pločica | (9) Lopatica za kockice leda* |
| (3) Ladica koja se može nagnuti* | (10) NoFrost |
| (4) SpaceBox* | (11) Ventilacijski prorez |
| (5) IceTower* | (12) VarioSpace |
| (6) IceMaker* / EasyTwist-Ice* | (13) Noge za namještanje (sprijeda), transportni kotači (otraga), gornje transportne ručke (otraga) i donje (sprijeda) |
| (7) Pladanj za zamrzavanje*, rashladni ulošci* | |

Uputa

- ▶ Pretinci, ladice ili košare raspoređeni su u stanju isporuke za optimalno korištenje energije. Međutim, promjene rasporeda unutar zadanih mogućnosti umetanja npr. pretinaca u hladnjaku, ne utječu na potrošnju energije.

1.3 Područje upotrebe uređaja

Namjenska uporaba

Uređaj je prikladan isključivo za hlađenje živežnih namirnica u kućnom ili sličnom području. U to se ubraja i npr. korištenje

Opće sigurnosne napomene

- u osobnim kuhinjama, pansionima za doručak,
- za goste u seoskim kućama, hotelima, motelima i drugim smještajima,
- za catering i slične usluge na veliko.

Uređaj nije namijenjen za uporabu kao ugradni uređaj.

Svi su ostali načini uporabe nedopušteni.

Predvidljiva pogrešna uporaba

Sljedeće su uporabe izričito zabranjene:

- skladištenje i hlađenje lijekova, krvne plazme, laboratorijskih preparata ili sličnih tvari i proizvoda koji podliježu Direktivi o medicinskim proizvodima 2007/47/EZ
- uporaba u potencijalno eksplozivnim područjima

Zloupotreba uređaja može oštetiti ili pokvariti uskladištene proizvode.

Klimatski razredi

Uređaj je prema klimatskom razredu konstruiran za rad pri ograničenim temperaturama okoline. Klimatski razred primjeren za vaš uređaj otisnut je na tipskoj pločici.

Uputa

► Kako bi se zajamčio ispravan rad, pridržavajte se navedenih okolnih temperatura.

Klimatski razred	za temperature okoline
SN, N	do 32 °C
ST	do 38 °C
T	do 43 °C

Ako vaš uređaj ima fiksni priključak za vodu, nesmetan rad uređaja zajamčen je do donje okolne temperature od 0 °C.*

Ako vaš uređaj nema fiksni priključak vode, nesmetan rad uređaja zajamčena je do donje okolne temperature od -15 °C.*

1.4 Sukladnost

Provjerena je nepropusnost kružnog toka rashladnog sredstva. Uređaj odgovara relevantnim sigurnosnim odredbama i odgovarajućim direktivama.

Kompletan tekst EU izjave o sukladnosti dostupan je na sljedećoj internetskoj adresi: www.Liebherr.com

1.5 Baza podataka EPREL

Od 1. ožujka 2021. informacije o označavanju energetske učinkovitosti i zahtjevima za ekološki dizajn mogu se pronaći u Europskoj bazi podataka o proizvodima (EPREL). Baza podataka o proizvodima nalazi se na sljedećoj poveznici: <https://eprel.ec.europa.eu/>. Od vas će se tražiti da unesete oznaku modela. Oznaku modela pronaći ćete na označnoj pločici.

2 Opće sigurnosne napomene

Pažljivo sačuvajte ove upute za uporabu kako biste ih u svakom trenutku mogli konzultirati.

Kada uređaj prosljeđujete dalje, novom vlasniku predajte i ove upute za uporabu.

Prije uporabe pažljivo pročitajte ove upute za uporabu da biste uređaj mogli propisno i sigurno upotrebljavati. Uvijek se pridržavajte sadržanih uputa, sigurnosnih napomena i upozorenja. Oni su važni da biste uređaj mogli sigurno i besprijekorno instalirati, a zatim ga upotrebljavati.

Opasnost za korisnika:

- Uređaj mogu upotrebljavati djeca i osobe ograničenih psihičkih, osjetilnih ili mentalnih sposobnosti ili s nedovoljnim iskustvom i znanjem samo ako su pod nadzorom ili su upućeni u sigurno korištenje uređaja te razumiju opasnosti koje iz toga mogu proizaći. Djeca se ne smiju igrati uređajem. Djeca ne smiju čistiti i održavati uređaj bez nadzora. Djeca starosti između 3 i 8 godina smiju puniti i prazniti uređaj. Djecu mlađu od 3 godine treba držati podalje od uređaja ako nisu pod stalnim nadzorom.
- Utičnica mora biti lako pristupačna kako bi se u izvanrednoj situaciji uređaj mogao brzo iskopčati. Ona mora biti izvan područja poleđine uređaja.
- Kada uređaj iskapčate iz struje, uvijek uhvatite za utikač. Nemojte vući za kabel.
- U slučaju pogreške izvucite mrežni utikač ili isključite osigurač.
- Ne oštećujte mrežni priključni vod. Ne upotrebljavajte uređaj s neispravnim mrežnim priključnim vodom.
- Popravke i zahvate na uređaju smije obavljati samo servisna služba ili drugo kvalificirano stručno osoblje.
- Montirajte, priključite i zbrinite uređaj samo prema uputama.
- Proizvođač nije odgovoran za oštećenja koja nastanu zbog grešaka na dovodu vode.*

Opasnost od požara:

- Postojeće rashladno sredstvo (podatci na označnoj pločici) ekološki je prihvatljivo, ali i zapaljivo. Rashladno sredstvo koje curi može se zapaliti.
 - Nemojte oštetiti cijevne vodove kružnog toka rashladnog sredstva.
 - U unutrašnjosti uređaja ne rukujte izvorima zapaljenja.

- U unutrašnjosti uređaja nemojte upotrebljavati električne uređaje (npr. uređaje za čišćenja na paru, grijače, uređaje za pripremu sladoleda itd.).
- Kada curi rashladno sredstvo: Uklonite otvorenu vatru ili izvor zapaljenja u blizini mjesta istjecanja. Dobro prozračite prostoriju. Obavijestite servisnu službu.
- U uređaju ne skladištite eksplozivne materijale ili doze pod pritiskom sa zapaljivim pogonskim sredstvima kao što je propan, butan, pentan itd. Takve doze pod pritiskom prepoznat ćete po simbolu s plamenom otisnutim na podacima o sadržaju doze. Električni sklopovi mogu zapaliti plinove koji izlaze.
- Svijeće koje gore, svjetiljke i ostale predmete s otvorenim plamenom držite podalje od uređaja, kako ne bi zapalili uređaj.
- Alkoholna pića ili druga sredstva koja sadržavaju alkohol čuvajte samo dobro zatvorene. Električne komponente mogu zapaliti iscurjeli alkohol.

Opasnost od pada i prevrtanja:

- Postolje, pretince s ladicama, vrata itd. ne koristite kao gazište ili potpore. To posebno vrijedi za djecu.

Opasnost od trovanja živežnim namirnicama:

- Nemojte jesti namirnice koje su dugo stajale u uređaju.

Opasnost od smrzavanja, osjećaja gluhoće i bolova:

- Izbjegavajte trajni kontakt kože s hladnim površinama ili ohlađenom/smrznutom hranom ili poduzmite zaštitne mjere, npr. upotrijebite rukavice.

Opasnost od ozljeda i oštećenja:

- Vruća para može izazvati ozljede. Za odmrzavanje ne upotrebljavajte električne grijače uređaje ili uređaje za parno čišćenje, otvoreni plamen ili sprejeve za odmrzavanje.
- Led ne uklanjajte oštrim predmetima.

Opasnost od prignječenja:

- Prilikom otvaranja i zatvaranja vrata ne posežite u šarke. Moguće je prignječenje prstiju.

Simboli na uređaju:



Simbol se može nalaziti na kompresoru. Odnosi se na ulje u kompresoru i upućuje na sljedeću opasnost: Kod gutanja i prodiranja u dušne putove može biti smrtonosan. Ova napomena važna je samo za recikliranje. U normalnom pogonu ne postoji opasnost.



Simbol se nalazi na kompresoru i ukazuje na opasnost od zapaljivih tvari. Nemojte uklanjati naljepnicu.



Ova ili slična naljepnica mogu se nalaziti na stražnjoj strani uređaja. Odnosi se na pjenom ispunjene ploče u vratima i/ili u kućištu. Ova napomena važna je samo za recikliranje. Nemojte uklanjati naljepnicu.

Obratite pozornost na upozorenja i druge specifične upute u drugim poglavljima:

	OPASNOST	označava neposredno opasnu situaciju koja može uzrokovati smrt ili teške tjelesne ozljede, ako se ne izbjegne.
	UPOZORENJE	označava opasnu situaciju koja može uzrokovati smrt ili teške tjelesne ozljede, ako se ne izbjegne.
	OPREZ	označava opasnu situaciju koja može uzrokovati lakše ili srednje teške tjelesne ozljede, ako se ne izbjegne.
	POZOR	označava opasnu situaciju koja može uzrokovati materijalne štete, ako se ne izbjegne.
	Uputa	označava korisne napomene i savjete.

3 Stavljanje u pogon

3.1 Uključivanje uređaja

Osigurajte da su ispunjeni sljedeći uvjeti:

- Uređaj je postavljen i priključen u skladu s uputama za montažu.
- Sve ljepljive trake, ljepljive i zaštitne folije te transportna osiguranja u uređaju i na njemu su skinute.
- Sve reklamne brošure iz ladica su izvađene.

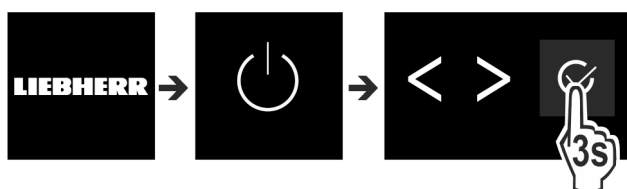


Fig. 2

- Uključite uređaj s pomoću upravljačke ploče pored zaslona.
- ▷ Pojavljuje se prikaz stanja.

Uređaj se pokreće u načinu rada DemoMode:

Ako se uređaj pokrene u načinu rada DemoMode, način rada DemoMode možete deaktivirati unutar sljedećih 5 minuta.

Rukovanje namirnicama

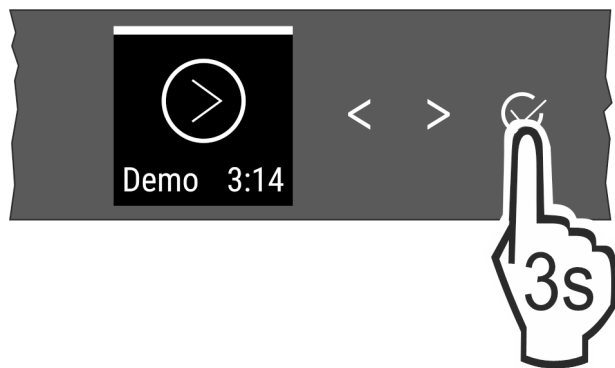


Fig. 3

- ▶ Držite pritisnutu potvrdu pored zaslona 3 sekunde.
- ▷ DemoMode je deaktiviran.

Uputa

Proizvođač preporučuje:

- ▶ **Uložite namirnice za zamrzavanje** pri $-18\text{ }^{\circ}\text{C}$ ili nižoj temperaturi.

3.2 Umetanje opreme

- ▶ Kako biste optimalno koristili uređaj, umetnite priloženu opremu.
- ▶ Kupite kutiju SmartDevice i umetnite je (vidi smartdevice.liebherr.com).
- ▶ Instalirajte aplikaciju SmartDevice (vidi apps.home.liebherr.com).

Uputa

Pribor možete kupiti u [trgovini kućanskih aparata Liebherr](http://trgovini.kućanskih.aparata.liebherr.com) (home.liebherr.com).

4 Rukovanje namirnicama

4.1 Skladištenje živežnih namirnica



UPOZORENJE

Opasnost od požara

- ▶ Ne upotrebljavajte električne uređaje u području za namirnice ako ih ne preporučuje proizvođač.

Uputa

Kada ventilacija nije dovoljna, potrošnja energije se povećava, a rashladna snaga smanjuje.

- ▶ Proreze za zrak držite uvijek slobodnim.

Pri skladištenju namirnica načelno uvažite sljedeće:

- Otvori za zrak s unutarnje strane stražnje stijenke uvijek su slobodni.
- Otvori za zrak na ventilatoru su slobodni.
- Namirnice su dobro zapakirane.
- Sirovo meso ili riba nalaze se u čistim, zatvorenim spremnicima tako da ne dodiruju druge namirnice ili da ne mogu kapati na druge namirnice.
- Između namirnica postoji razmak kako bi zrak mogao strujati između njih.

Uputa

Nepridržavanje ovih smjernica može izazvati kvarenje namirnica.

4.1.1 Zamrzivač

Ovdje se na $-18\text{ }^{\circ}\text{C}$ stvara suha, ledena klima. Ledena klima prikladna je za čuvanje duboko zamrznute hrane i hrane koja se zamrzava tijekom više mjeseci, za pripremu kockica leda ili za zamrzavanje svježe hrane.

Zamrzavanje namirnica

Unutar 24 sata možete zamrznuti onoliko kilograma svježih namirnica koliko je navedeno na označnoj pločici (pogledajte 9.5 Označna pločica) pod „Kapacitet zamrzavanja ... kg/24h“.

Kako bi se namirnice brzo u cijelosti zamrznule, po pakiranju se pridržavajte sljedećih količina:

- voće, povrće do 1 kg
- meso do 2,5 kg

Prije zamrzavanja obratite pozornost na sljedeće:

- SuperFrost je aktiviran (pogledajte 6.3 Funkcije) ako je količina zamrznute hrane veća od približno 2 kg.
- U slučaju manjih količina zamrznute hrane: SuperFrost je aktiviran oko 6 sati prije.
- U slučaju maksimalne količine zamrznute hrane: SuperFrost je aktiviran oko 24 sati prije.

Spremanje živežnih namirnica:



OPREZ

Opasnost od ozljeđivanja krhotinama stakla!

Boce i limenke s pićima mogu puknuti tijekom zamrzavanja. To se naročito odnosi na gazirane napitke.

- ▶ Boce i limenke s pićima zamrzavajte samo kada upotrebite funkciju *BottleTimer*.

U slučaju manjih količina zamrznute hrane:

- ▶ Zapakirane namirnice stavite u najgornji pretinac.
- ▶ Ako je moguće, stavite namirnice straga u pretinac blizu stražnje stijenke.
- U slučaju maksimalne količine zamrznute hrane:
- ▶ Zapakirane namirnice raspodijelite po svim pretincima ali nemojte ih staviti u najdonji pretinac.
- ▶ Ako je moguće, stavite namirnice straga u pretinac blizu stražnje stijenke.

U slučaju maksimalne količine zamrznute hrane:

- ▶ Nakon što se SuperFrost automatski deaktivira, stavite namirnice u ladicu.

Odleđivanje živežnih namirnica

- u hladnjaku
- u mikrovalnoj pećnici
- u pećnici/štednjaku na vrući zrak
- na sobnoj temperaturu



UPOZORENJE

Opasnost od trovanja živežnim namirnicama!

- ▶ Odmrznute živežne namirnice nemojte ponovo zamrzavati.

- ▶ Uzmite samo onoliko živežnih namirnica koliko vam je potrebno.
- ▶ Pripremite odležane živežne namirnice što je brže moguće.

Pladanj za zamrzavanje*

Pomoću pladnja za zamrzavanje možete zamrznuti bobičasto voće, začine, voće i druge manje namirnice, a da se one pritom ne slijepe. Zamrznuta hrana većim dijelom zadržava svoj oblik, pri čemu se olakšava kasnija podjela na porcije.

Osim toga, na pladnju za zamrzavanje mogu se radi uštede prostora čuvati i ulošci za hlađenje.*

- ▶ Raspodijelite nezapakirane namirnice, međusobno udaljene, na pladnju za zamrzavanje.

4.2 Vremena skladištenja

Navedena vremena skladištenja su orijentacijska.

Kod namirnica s podatkom o vijeku trajanja, vrijedi uvijek datum naveden na ambalaži.

Orijentacijske vrijednosti za trajanje skladištenja različitih namirnica		
Sladoled	pri -18 °C	2 do 6 mjeseci
Kobasice, pršut	pri -18 °C	2 do 3 mjeseca
Kruh, pekarski proizvodi	pri -18 °C	2 do 6 mjeseci
Divljač, svinjetina	pri -18 °C	6 do 9 mjeseci
Riba, plava	pri -18 °C	2 do 6 mjeseci
Riba, bijela	pri -18 °C	6 do 8 mjeseci
Sir	pri -18 °C	2 do 6 mjeseci
Perad, govedina	pri -18 °C	6 do 12 mjeseci
Povrće, voće	pri -18 °C	6 do 12 mjeseci

5 Ušteda energije

- Uvijek pazite na dobro prozračivanje i odzračivanje. Ne prekrivajte otvore odn. mreže za prozračivanje.
- Otvor ventilatora za zrak uvijek držite slobodnim.
- Nemojte postavljati uređaj u područje izravnog sunčevog zračenja, pokraj štednjaka, grijanja i sličnog.
- Potrošnja energije ovisi o uvjetima postavljanja npr. okolnoj temperaturi (pogledajte 1.3 Područje upotrebe uređaja). Pri višoj okolnoj temperaturi potrošnja energije može se povećati.
- Uređaj otvarajte što je moguće kraće.
- Što je temperatura niže podešena, to je veća potrošnja energije.
- Sve namirnice čuvajte dobro zapakirane i pokrivene. Time se sprječava stvaranje inja.
- Stavljanje toplih jela: Pustite da se prvo ohlade na sobnu temperaturu.

6 Rukovanje

6.1 Upravljački i prikazni elementi

Zaslon omogućuje brzi pregled namještene temperature i stanja funkcija i postavki. Funkcijama i postavkama rukuje se aktivacijom/deaktivacijom ili odabirom neke vrijednosti.

6.1.1 Prikaz Status



Fig. 4

- (1) Indikator temperature

Prikaz Status prikazuje namještenu temperaturu i početni je prikaz. Iz tog prikaza navigirate do funkcija i postavki.

6.1.2 Navigacija

Pristup pojedinačnim funkcijama dobit ćete navigacijom u izborniku. Nakon potvrde neke funkcije ili postavke oglašava se zvučni signal. Ako se nakon 10 sekundi ne izvrši odabir, prikaz se prebacuje na zaslon Status.

Uređajem se rukuje pomoću sljedećih tipki pored zaslona:



Fig. 5

- (1) Navigacijska strelica lijevo/desno
- (2) Potvrdi

Navigacijska strelica lijevo/desno Fig. 5 (1):

- Navigirajte u izborniku. Nakon posljednje stranice izbornika ponovo se prikazuje prva stranica.

Potvrdi Fig. 5 (2):

- Aktivirajte/deaktivirajte funkciju.
- Otvorite podizbornik.
- Potvrda odabira. Nakon potvrđivanja prikaz se vraća natrag na izbornik.

Natrag na zaslon Status: najbrži način:

- Zatvorite i otvorite vrata.
- Ili pričekajte 10 sekundi. Prikaz se prebacuje na prikaz Status.

6.1.3 Struktura upravljanja

Struktura upravljanja objašnjena je pomoću ogleđnog predloška. Prikaz se mijenja ovisno o funkciji i postavkama.

Izbornik bez podizbornika

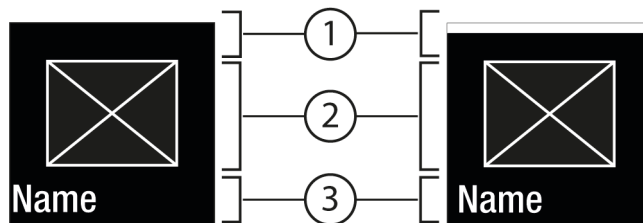


Fig. 6

- (1) Status deaktivirano / Status aktivirano bijela traka na gornjem području
- (2) Simbol ili aktivirana vrijednost
- (3) Izbornik: Naziv funkcije ili izbornik: Naziv postavke

Rukovanje

Izbornik s podizbornikom

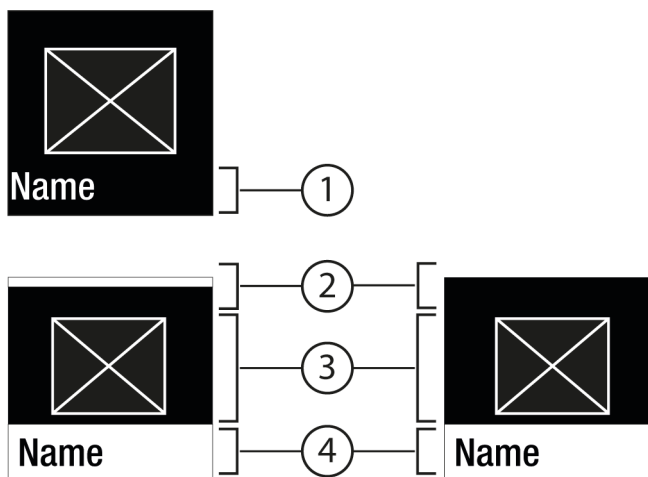


Fig. 7

- (1) Izbornik: Naziv funkcije ili izbornik: Naziv postavke
(2) Status
(3) Simbol ili aktivirana vrijednost
(4) Podizbornik: Naziv funkcije ili podizbornik: Naziv postavke

(2) Deaktiviran/aktiviran

Moguća je sljedeća navigacija:

- Navigirajte navigacijskim strelicama lijevo/desno Fig. 5 (1).
- Pomoću Potvrdi Fig. 5 (2) pozovite Podizbornik Fig. 7 (4).
 - Navigirajte navigacijskim strelicama lijevo/desno Fig. 5 (1).
 - Namještanje nove vrijednosti: Pomoću Potvrdi Fig. 5 (2) odaberite deaktiviranu vrijednost Fig. 6 (1).
 - Natrag u izbornik: Pomoću Potvrdi Fig. 5 (2) odaberite već aktiviranu vrijednost Fig. 6 (2).

6.1.4 Simboli prikaza

Simboli prikaza informiraju o aktualnom stanju uređaja.

Simbol	Stanje uređaja
	Standby Uređaj ili temperaturna zona su isključeni.
	Broj koji treperi Uređaj radi. Temperatura treperi sve dok se ne postigne namještena vrijednost.
	Simbol treperi Uređaj radi. Postavka se namješta.
	Traka se povećava Funkcija se aktivira.

6.2 Logično rukovanje

6.2.1 Aktivacija/deaktivacija funkcije

Mogu se aktivirati/deaktivirati sljedeće funkcije:

Simbol	Funkcija
	SuperFrost ^x

Simbol	Funkcija
	IceMaker i MaxIce ^{x*}
	PartyMode ^x
	E-Saver

^x Kad je funkcija aktivirana, uređaj radi s maksimalnom snagom hlađenja. Time radni šumovi uređaja mogu privremeno biti glasniji, a potrošnja energije se povećava.

- ▶ Pritisnite navigacijske strelice Fig. 5 (1) sve dok se ne prikaže funkcija.
- ▶ Pritisnite Potvrdi Fig. 5 (2).
- ▷ Čuje se zvuk potvrde.
- ▷ Status se pojavljuje u izborniku.
- ▷ Funkcija je aktivirana/deaktivirana.

6.2.2 Odabir vrijednosti funkcije

Kod sljedećih funkcija vrijednost možete namjestiti u podizborniku:

Simbol	Funkcija
	Namještanje temperature Isključivanje i uključivanje uređaja

- ▶ Pritisnite navigacijske strelice Fig. 5 (1) dok se ne prikaže funkcija.
- ▶ Pritisnite Potvrdi Fig. 5 (2).
- ▶ Navigacijskim strelicama Fig. 5 (1) odaberite vrijednost postavke.

Namještanje temperature

- ▶ Pritisnite Potvrdi Fig. 5 (2).
- ▷ Čuje se zvuk potvrde.
- ▷ Status: aktiviran Fig. 6 (1) pojavljuje se kratko u podizborniku Fig. 7 (4).
- ▷ Zaslon se vraća natrag na izbornik.

6.2.3 Aktivacija/deaktivacija postavke

Mogu se aktivirati/deaktivirati sljedeće postavke:

Simbol	Postavka
	WiFi ¹
	Blokada unosa ²
	SabbathMode ²
	Podsjetnici ¹
	Resetiranje ²
	Isključivanje ²

- ▶ Pritisnite navigacijske strelice Fig. 5 (1) sve dok se ne prikažu postavke .
- ▶ Pritisnite Potvrdi Fig. 5 (2).
- ▶ Pritisnite navigacijske strelice Fig. 5 (1) sve dok se ne prikaže željena postavka.

¹ Aktivacija postavke (kratak pritisak)




- ▶ Pritisnite Potvrđi Fig. 5 (2).
- ▷ Čuje se zvuk potvrde.
- ▷ Status se pojavljuje u izborniku.
- ▷ Postavka je aktivirana/deaktivirana.


² Aktivacija postavke (dug pritisak)

- ▶ Pritišćite Potvrđi Fig. 5 (2) 3 sekunde.
- ▷ Čuje se zvuk potvrde.
- ▷ Status se pojavljuje u izborniku.
- ▷ Zaslom se mijenja.

6.2.4 Odabir vrijednosti postavke




Kod sljedećih postavki vrijednost možete namjestiti u podizborniku:



Simbol	Postavke
	Svjetlina
	Alarm vrata
	Temp. jedinica

- ▶ Pritišćite navigacijske tipke Fig. 5 (1) sve dok se ne prikažu postavke .
- ▶ Pritisnite Potvrđi Fig. 5 (2).
- ▶ Pritišćite navigacijske strelice Fig. 5 (1) sve dok se ne prikaže željena postavka.
- ▶ Pritisnite Potvrđi Fig. 5 (2).
- ▶ Navigacijskim strelicama Fig. 5 (1) odaberite vrijednost postavke.
- ▶ Pritisnite Potvrđi Fig. 5 (2).
- ▷ Čuje se zvuk potvrde.
- ▷ Status se nakratko pojavljuje u podizborniku.
- ▷ Zaslom se vraća natrag na izbornik.

6.2.5 Otvaranje izbornika za kupca

U izborniku za kupca mogu se pozvati sljedeće postavke:

Simbol	Funkcija
	TubeClean ^{2*}
	Kockice leda ^{1*}
	Software

- ▶ Pritišćite navigacijske strelice Fig. 5 (1) sve dok se ne prikažu postavke .
- ▶ Pritisnite Potvrđi Fig. 5 (2).
- ▶ Pritišćite navigacijske strelice Fig. 5 (1) sve dok se na prikazu ne prikažu informacije o uređaju .
- ▶ Pritisnite Potvrđi Fig. 5 (2).
- ▶ Unesite bročanu šifru 151.
- ▷ Pojavljuje se izbornik za kupca.
- ▶ U izborniku za kupca pritišćite navigacijske strelice Fig. 5 (1) sve dok se ne prikaže željena postavka.

¹ Odabir vrijednosti

- ▶ Pritisnite Potvrđi Fig. 5 (2).
- ▷ Čuje se zvuk potvrde.
- ▷ Status se nakratko pojavljuje na zaslonu.
- ▷ Zaslom se vraća natrag na izbornik.

² Aktivacija postavke

- ▶ Pritišćite Potvrđi Fig. 5 (2) 3 sekunde.


- ▷ Čuje se zvuk potvrde.
- ▷ Status se pojavljuje na zaslonu.
- ▷ Simbol treperi sve dok uređaj radi.

6.3 Funkcije

Temperatura

Temperatura ovisi o sljedećim faktorima:

- učestalosti otvaranja vrata
- trajanju otvaranja vrata
- temperaturi prostorije u kojoj je postavljen
- vrsti, temperaturi i količini živežnih namirnica

Prostor za zamrzavanje	Preporučena vrijednost
 -18 °C	-18 °C

Namještanje temperature

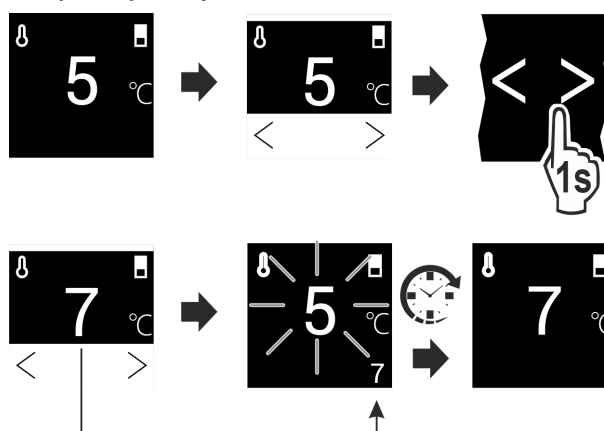


Fig. 8

- ▶ Namjestite vrijednost. (pogledajte 6.2 Logično rukovanje)
- ▷ Namještena temperatura prikazuje se dolje desno na zaslonu.

SuperFrost

Pomoću ove funkcije prebacujete na najvišu snagu zamrzavanja. Time ćete postići niže temperature zamrzavanja.

Primjena:

- Zamrzite više od 2 kg svježih namirnica dnevno.
- Zamrznete svježe namirnice brzo do srži.
- Povećajte rezerve hladnoće u spremljenoj zamrznutoj hrani prije nego se uređaj odmrzne.

Aktivacija/deaktivacija funkcije

- U slučaju manjih količina zamrznute hrane:
 - ▶ Aktivirajte 6 sati prije primjene.
- U slučaju maksimalne količine zamrznute hrane:
 - ▶ Aktivirajte 24 sati prije primjene.
 - ▶ Aktivirajte/deaktivirajte (pogledajte 6.2 Logično rukovanje).

Funkcija se automatski deaktivira. Zatim uređaj dalje radi u normalnom načinu rada. Temperatura se postavlja na namještenu vrijednost.

PartyMode

Ova funkcija nudi skup posebnih funkcija i postavki koje su korisne tijekom zabave.

Rukovanje

Aktiviraju se sljedeće funkcije:

- SuperFrost
- IceMaker i MaxIce*

Sve funkcija mogu se namjestiti fleksibilno i individualno. Promjene se odbacuju kada se funkcija deaktivira.

Aktivacija/deaktivacija funkcije

- ▶ Aktivirajte/deaktivirajte (pogledajte 6.2 Logično rukovanje).
- ▷ Aktiviran: Sve funkcije aktivirane su istovremeno.
- ▷ Deaktivirano: Prethodno namještene temperature se ponovo uspostavljaju.

Nakon 24 sata funkcija se automatski deaktivira.



E-Saver

Ova funkcija smanjuje potrošnju energije. Kada uključite ovu funkciju, povećat će se temperatura hlađenja.

Temperaturna zona	Preporučena postavka (pogledajte Temperatura)	Temperatura s aktivnom funkcijom E-Saver
-18 °C	-18 °C	-16 °C

Primjena:

- ušteda energije.

Aktivacija/deaktivacija funkcije

- ▶ Aktivirajte/deaktivirajte (pogledajte 6.2 Logično rukovanje).
- ▷ Aktivirano: U svim temperaturnim zonama namještene su više temperature.
- ▷ Deaktivirano: Prethodno namještene temperature se ponovo uspostavljaju.



IceMaker*

Ova funkcija aktivira pripremu kockica leda.*

Primjena:*

- Priprema kockica leda.

Veličinu kockica leda namještate pomoću funkcije **kockice leda**. (pogledajte Kockice leda*) *

Količinu proizvodnje možete povećati pomoću funkcije **MaxIce**. (pogledajte MaxIce*) *

Vodove čistite pomoću funkcije **TubeClean**. (pogledajte TubeClean*) *

Aktivacija funkcije*

Osigurajte da su ispunjeni sljedeći uvjeti:

- Dovod vode na fiksnom priključku za vodu je uspostavljen. Pogledajte priručnik za montažu.*
- IceMaker je pušten u rad. (pogledajte 7.5 IceMaker*)
- ▶ Aktivirajte funkciju. (pogledajte 6.2 Logično rukovanje)
- ▷ Može proći do 24 sata prije stvaranja prvih kockica leda.

Deaktivacija funkcije*

- ▶ Deaktivirajte funkciju. (pogledajte 6.2 Logično rukovanje)
- ▷ Završava priprema kockica leda. Nakon toga se IceMaker isključuje.



MaxIce*

Pomoću funkcije MaxIce može se u kratkom vremenu proizvesti oko 1,5 kg / 24 h kockica leda.*

Primjena:*

- Pripremite puno kockica leda u kratkom vremenu.

Aktivacija/deaktivacija funkcije*

- ▶ Aktivirajte/deaktivirajte (pogledajte 6.2 Logično rukovanje).

6.4 Namještanje



Uspostava WLAN veze

Ova postavka omogućuje uspostavu veze između uređaja i interneta. Vezom se upravlja putem uređaja SmartDevice. Uređaj se zatim preko aplikacije SmartDevice-App može povezati u sustav SmartHome-System. Pomoću aplikacije SmartDevice-App i drugih kompatibilnih partnerskih mreža možete se, osim toga, koristiti proširenim opcijama i mogućnostima namještanja.

Uputa

Uređaj SmartDevice može se kupiti u [trgovini kućanskih aparata Liebherr](https://home.liebherr.com/shop/de/deu/smartdevicebox.html) (<https://home.liebherr.com/shop/de/deu/smartdevicebox.html>).

Detaljnije informacije o raspoloživosti, pretpostavkama i pojedinačnim opcijama naći ćete na internetu na stranici <https://smartdevice.liebherr.com/install>.

Primjena:

- Rukujte uređajem pomoću aplikacije SmartDevice-App ili kompatibilnih partnerskih mreža.
- Koristite se proširenim funkcijama i namještanjima.
- Pozovite trenutno stanje uređaja pomoću aplikacije SmartDevice-App.

Uređaj SmartDevice je kupljen i umetnut (vidi <https://smartdevice.liebherr.com/install>).

Aplikacija SmartDevice je instalirana (vidi <https://apps.home.liebherr.com/>).

Uspostava veze

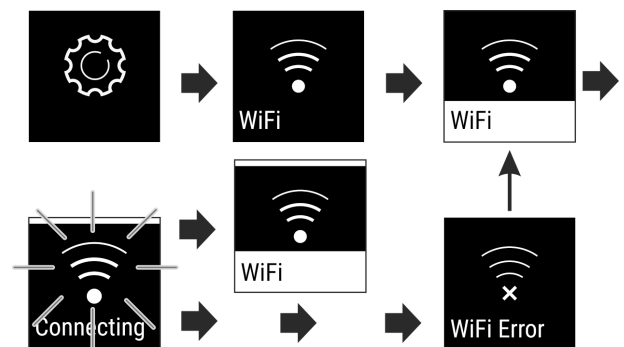


Fig. 9

- ▶ Aktivirajte postavku (pogledajte 6.2 Logično rukovanje).
- ▷ Veza se uspostavlja: Status: aktiviran Fig. 6 (I) i pojavljuje se WiFi connecting. Simbol treperi.
- ▷ Veza je uspostavljena: Status: aktivira Fig. 6 (I)n, pojavljuje se.
- ▷ Veza nije uspostavljena: pojavljuju se status i Connect. Simbol je trajno vidljiv.

Prekidanje veze

- ▶ Deaktivirajte postavku (pogledajte 6.2 Logično rukovanje).

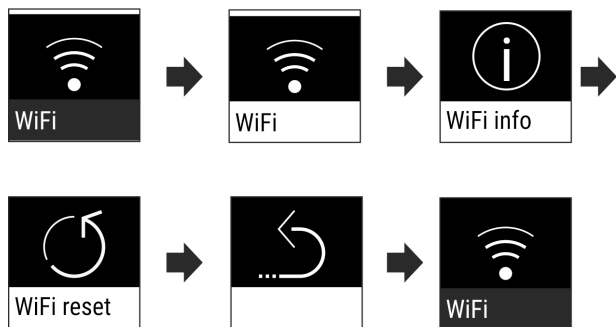



Fig. 10

▷ Veza je prekinuta: simbol  je trajno vidljiv.

Resetiranje veze

► Resetirajte postavke (pogledajte 6.2 Logično rukovanje).

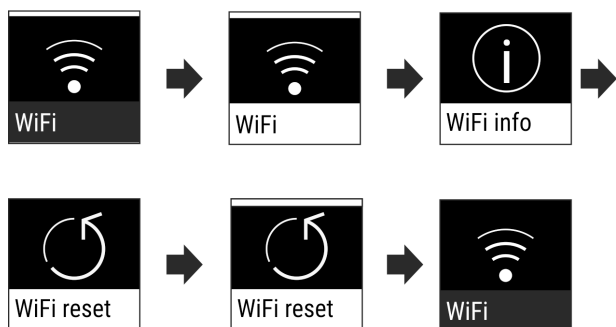


Fig. 11

▷ Veza i druge postavke resetiraju se na stanje pri isporuci.

Blokada unosa

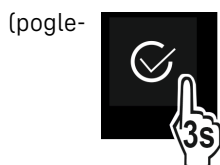
Ovom postavkom izbjegava se nehotično rukovanje uređajem, npr. djece.

Primjena:

- Izbjegavanje nehotičnih promjena postavki i funkcija.
- Izbjegavanje nehotičnog isključivanja uređaja.
- Izbjegavanje nehotičnog namještanja temperature.

Aktivacija/deaktivacija postavke

► Aktivirajte/deaktivirajte. (pogledajte 6.2 Logično rukovanje)



Svjetlina zaslona

Ova postavka omogućuje postepeno namještanje svjetline zaslona.

Mogu se namjestiti sljedeći stupnjevi svjetline:

- 40 %
- 60%
- 80%
- 100%

Odabir postavke

► Namještanje vrijednosti (pogledajte 6.2 Logično rukovanje).

Alarm vrata

Ova postavka omogućuje namještanje vremena dok se ne oglasi alarm vrata (pogledajte Zatvorite vrata).

Mogu se namjestiti sljedeće vrijednosti:

- 1 min
- 2 min
- 3 min
- Isklj.

Odabir postavke

► Namještanje vrijednosti (pogledajte 6.5 Poruke o pogreškama).

Jedinica temperature

Ova postavka omogućava promjenu jedinice temperature između Celzija i Farenhajta.

Odabir postavke

► Namještanje vrijednosti (pogledajte 6.2 Logično rukovanje).


Informacije

Ova postavka omogućuje očitavanje informacija o uređaju te pristup izborniku za kupca.

Mogu se očitati sljedeće informacije:

- naziv modela
- Indeks
- serijski broj
- broj servisa

Pozivanje informacija o uređaju

- Pritišćite navigacijske strelice Fig. 5 (1) sve dok se ne prikažu postavke .
- Pritisnite Potvrdi Fig. 5 (2).
- Pritišćite navigacijske strelice Fig. 5 (1) sve dok se ne prikaže prikaz s informacijama.
- Očitajte informacija o uređaju.

SabbathMode

Ova postavka ispunjava vjerske zahtjeve na Šabat odn. židovske blagdane. Kada je aktivirana postavka SabbathMode, neke funkcije upravljačke elektronike su isključene. Time možete upotrebljavati uređaj, ali bez ikakvih aktivnosti na uređaju.

Popis certificiranih uređaja s oznakom Star-K pronaći ćete na stranici www.star-k.org/appliances.

Ovaj uređaj ima certifikat instituta „Institute for Science and Halacha“.

UPOZORENJE

Opasnost od trovanja živežnim namirnicama! Ako dođe do ispada mreže dok je aktiviran SabbathMode, ova poruka se ne sprema. Kada završi ispad mreže, uređaj radi dalje u SabbathMode. Kada završi ovaj način rada, indikator temperature zamrzivača ne daje poruku o ispadu mreže.

Kada tijekom SabbathMode dođe do ispada mreže:


- Provjerite kvalitetu živežnih namirnica. Nemojte jesti odmrznute namirnice!

Rukovanje

Ponašanje uređaja kada je aktivirana postavka SabbathMode:

- Prikaz Status prikazuje stalno SabbathMode.
- Zaslone je blokiran za rukovanje, osim deaktivacije postavke SabbathMode.
- Ako su funkcije/postavke aktivirane, ostaju aktivne.
- Zaslone ostaje svijetliti kada se vrata zatvore.
- Podsjetnici se ne izvršavaju. Namješteni vremenski interval također se zaustavlja. Funkcija se više ne izvodi kada je postavljena postavka SabbathMode.
- Podsjetnici i upozorenja se ne prikazuju. Ne emitiraju se zvučni signali, a na prikazu se ne prikazuju upozorenja / postavke kao npr. alarm temperature, alarm vrata.
- IceMaker je izvan pogona.*
- Ciklus odmrzavanja radi samo u unaprijed zadano vrijeme bez obzira na potrebu uređaja.
- Nakon ispada mreže uređaj se samostalno vraća u SabbathMode.

Aktivacija/deaktivacija postavke SabbathMode

- ▶ Za aktivaciju funkcije strelicama pored prikaza klikajte do točke izbornika Postavke , a zatim ih potvrdite. Izbornik se prebacuje na dostupne postavke.
- ▶ Strelicama pored prikaza klikajte sve dok se ne prikaže simbol za SabbathMode (Menora). Potvrdite simbol.
- ▷ U gornjem dijelu prikaza pojavljuje se bijela traka.
- ▷ SabbathMode je aktiviran.

Za deaktivaciju funkcije pritisćite pored prikaza gumb za potvrdu 3 sekunde.

SabbathMode je deaktiviran.



TubeClean*

Ova postavka omogućuje čišćenje vodova ledomata IceMaker.*

Osigurajte da su ispunjeni sljedeći uvjeti:*

- Čišćenje ledomata IceMaker je pripremljeno (pogledajte 8.5.6 Čišćenje IceMaker-a*).

Aktivacija postavke*

- ▶ Namjestite postavku u izborniku za kupca (pogledajte 6.2 Logično rukovanje).
- ▷ Priprema se postupak pranja (maks. 60 min): Simbol treperi.
- ▷ Vodi za vodu se ispiru: Simbol treperi.
- ▷ Postupak pranja je završen: Funkcija je automatski deaktivirana.



Kockice leda*

Ova postavka omogućuje individualno namještenje veličine kockice leda.*

Odabir postavke*

- ▶ Namjestite vrijednost u izborniku za kupca (pogledajte 6.2 Logično rukovanje).



Podsjetnik

Podsjetnici se prikazuju akustično pomoću zvučnog signala i optički pomoću simbola na zaslonu. Zvučni signal se pojačava i postaje glasniji sve dok poruka ne završi.

Aktivacija postavke

- ▶ Aktivirajte/deaktivirajte (pogledajte 6.2 Logično rukovanje).



Resetiranje

Ova funkcija omogućava resetiranje svih postavki na tvorničke vrijednosti. Sve postavke koje ste dotad namjestili resetirat će se na prvobitnu vrijednost.

Aktivacija postavke

- ▶ Aktivirajte (pogledajte 6.2 Logično rukovanje).



Isključivanje uređaja

Ova postavka omogućuje isključivanje cijelog uređaja.

Isključivanje cijelog uređaja

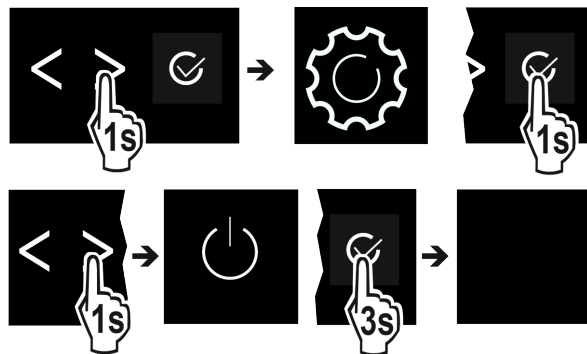


Fig. 12

- ▶ Deaktivirajte IceMaker.*
- ▶ Aktivirajte/deaktivirajte (pogledajte 6.2 Logično rukovanje).
- ▷ Deaktivirano: zaslon se zacrnjuje.

6.5 Poruke o pogreškama

Poruka o pogreškama prikazuju se na zaslonu. Postoje dvije kategorije poruka o pogreškama:

Kategorija	Značenje
Poruka	Podsjeća na opće postupke. Možete obaviti te postupke i potvrditi poruku.
Upozorenje	Pojavljuje se u slučaju funkcionalnih neispravnosti. Osim prikaza na zaslonu oglašava se signal. Signalni zvuk postaje glasniji dok pritiskom ne potvrdite prikaz. Jednostavnije funkcionalne neispravnosti možete sami otkloniti. Za ozbiljnije funkcionalne neispravnosti morate se obratiti servisnoj službi.

6.5.1 Upozorenja



Zatvorite vrata

Poruka se pojavljuje kada su vrata predugo otvorena.

Vrijeme, dok se poruka ne pojavi, može se namjestiti.

- ▶ Završavanje alarma: Potvrdite poruku.

-ili-

- ▶ Zatvorite vrata.



Ispad struje

Poruka se pojavljuje kada se temperatura zamrzavanja poveća zbog prekida opskrbe strujom. Nakon što se struja ponovo uspostavi, uređaj nastavlja raditi s namještenom temperaturom.

- ▶ Završavanje alarma: Potvrdite poruku.

- ▷ Pojavljuje se alarm temperature (pogledajte Alarm temperature).



Alarm temperature

Poruka se pojavljuje kada temperatura ne odgovara namještenoj temperaturi.

Uzrok za različitu temperaturu može biti:

- Toplina, umetnute su svježe namirnice.
- Kod sortiranja i vađenja hrane ušlo je previše toplog zraka iz okoline.
- Duže vrijeme nema struje.
- Uređaj je neispravan.

Nakon što se uzrok ukloni, uređaj nastavlja raditi s namještenom temperaturom.

- ▶ Potvrdite prikaz.
- ▷ Prikazuje se najtoplija temperatura.
- ▶ Ponovo potvrdite prikaz.
- ▷ Prikazuje se prikaz stanja.
- ▷ Prikazuje se aktualna temperatura.



Greška

Ova se poruka pojavljuje kada postoji greška u uređaju. Komponenta uređaja ima grešku.

- ▶ Otvorite vrata.
- ▶ Zabilježite kod greške.
- ▶ Potvrdite poruku.
- ▷ Signalni zvuk se isključuje.
- ▷ Pojavljuje se prikaz stanja.
- ▶ Zatvorite vrata.
- ▶ Obratite se servisnoj službi. (pogledajte 9.4 Servisna služba)

6.5.2 Poruke



Umetanje ladice za IceMaker*

Ova poruka pojavljuje se ako je otvorena ladica za IceMaker.

- ▶ Gurnite ladicu IceMaker.
- ▷ Poruka se gasi.
- ▷ IceMaker proizvodi kockice leda.

6.5.3 DemoMode

Kada se na zaslonu prikaže »D«, aktivan je demonstracijski način rada. Taj je funkcija razvijena za trgovce jer su sve rashladno-tehničke funkcije deaktivirane.

Deaktivacija DemoMode

Kada na zaslonu protječe vrijeme:

- ▶ Potvrdite prikaz unutar vremena koji protječe.
 - ▷ DemoMode je deaktiviran.
- Kada na zaslonu ne protječe vrijeme:
- ▶ Izvucite mrežni utikač.
 - ▶ Ponovo priključite mrežni utikač.
 - ▷ DemoMode je deaktiviran.

7 Oprema

7.1 Ladice

Ladice možete izvaditi radi čišćenja.

Ladice možete izvaditi da biste iskoristili VarioSpace.

Vađenje i umetanje ladica razlikuje se ovisno o sustavu za izvlačenje. Vaš uređaj može imati različite sustave za izvlačenje.

Uputa

Kada ventilacija nije dovoljna, potrošnja energije se povećava, a rashladna snaga smanjuje.

- ▶ Ostavite najdonju ladicu u uređaju!
- ▶ Ventilacijska rešetka unutra na stražnjoj stijenci neka uvijek bude slobodna!

7.1.1 Gornja nagibna ladica*

Kada vadite gornju ladicu, nagnite je prema naprijed. Tako ćete bolje vidjeti u ladicu. Funkcija ovisi o visini uređaja.

Vađenje ladice

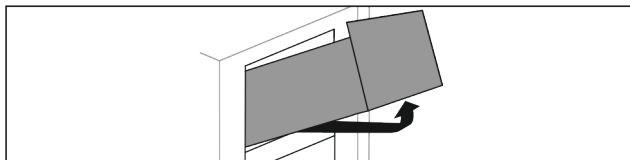


Fig. 13

- ▶ Izvadite ladicu do graničnika.
- ▶ Podignite ladicu sprijeda.
- ▶ Podignite ladicu odozdo.
- ▶ Izvadite ladicu prema naprijed.

Umetanje ladice

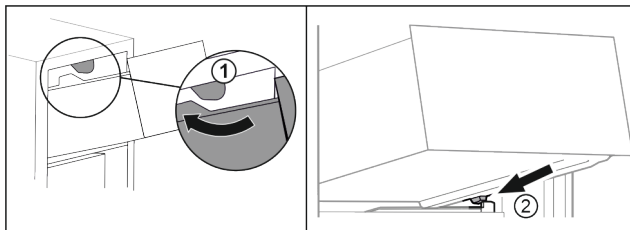


Fig. 14

- ▶ Umetnite ladicu oko gornjih zaustavljača. Fig. 14 (1)
- ▶ Stavite ladicu ukoso iza donjih zaustavljača na žlijeb spremnika. Fig. 14 (2)
- ▶ Spustite ladicu.
- ▶ Gurnite je prema natrag.

7.1.2 Klizanje ladice po žlijebu spremnika

Ladica klizi izravno po žlijebu spremnika. Nema vodilica.

Vađenje ladice

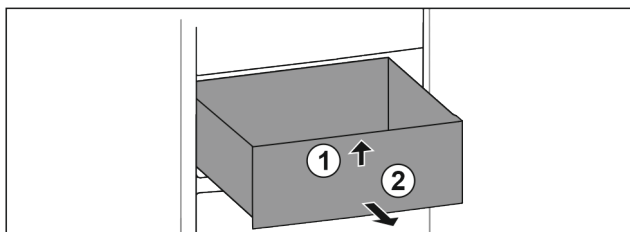


Fig. 15

- ▶ Izvadite ladicu do graničnika.
- ▶ Podignite ladicu sprijeda. Fig. 15 (1)
- ▶ Izvadite ladicu prema naprijed. Fig. 15 (2)

Umetanje ladice

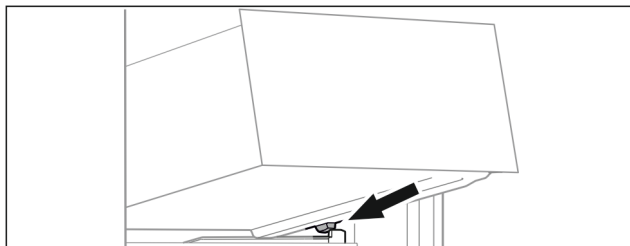


Fig. 16

Oprema

- ▶ Stavite ladicu ukoso iza zaustavljača na žlijeb spremnika. (pogledajte Fig. 1820)
- ▶ Spustite ladicu.
- ▶ Gurnite ladicu prema natrag.

7.2 Izvlačna ploča s IceTower*

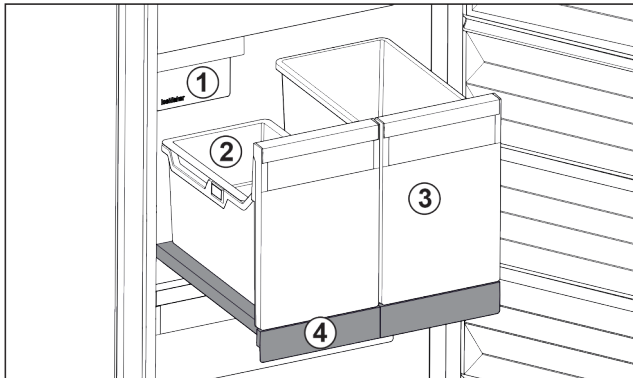


Fig. 17 Izvlačna ploča s IceTower

- (1) IceMaker
- (2) Ovjescna posuda za kockice leda
- (3) Spremnik za npr. pizzu, alkoholna pića
- (4) Izvlačna ploča

Na izvlačnoj ploči se nalaze dva visoka spremnika (IceTower). U spremniku se skupljaju i spremaju Fig. 17 (2) kockice leda iz IceMaker. Spremnik Fig. 17 (3) je prikladan za čuvanje visokih namirnica kao što su pizza ili alkoholna pića. Izvlačna ploča s IceTower montirana je na staklenoj ploči s izvlačnim vodilicama. Izvlačnu ploču možete rastaviti radi čišćenja.

7.2.1 Rastavljanje izvlačne ploče s IceTower

Vađenje spremnika

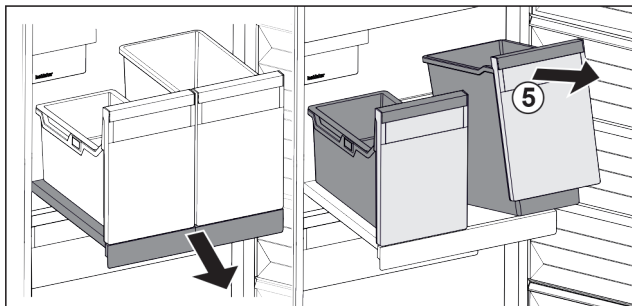


Fig. 18

- ▶ Izvucite izvlačnu ploču.
- ▶ Spremnik Fig. 18 (5) podignite sprijeda.
- ▶ Izvadite spremnik.

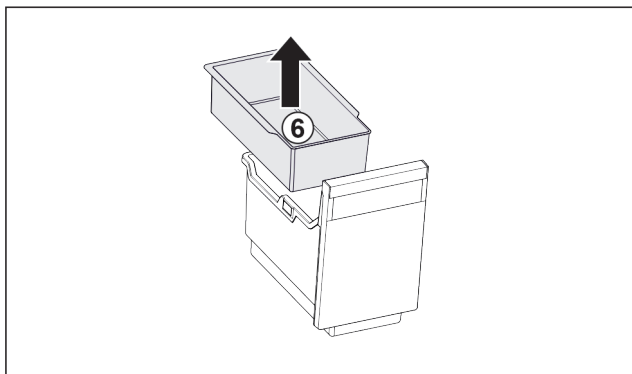


Fig. 19

- ▶ Izvadite ovjesnu posudu Fig. 19 (6).
- ▶ Kada su kockice leda u ovjesnoj posudi: ispraznite ovjesnu posudu.

- ▶ Spremnik i ovjesna posuda su izvađeni i možete ih očistiti. (pogledajte 8.5.4 Čišćenje opreme)

Vađenje izvlačne ploče

Osigurajte da su ispunjeni sljedeći uvjeti:

- Spremnici su izvađeni. (pogledajte 7.2.1.1 Vađenje spremnika)

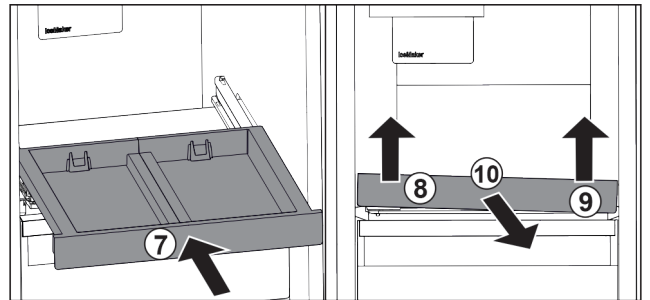


Fig. 20

- ▶ Gurnite izvlačnu ploču. Fig. 20 (7)
- ▶ Podignite izvlačnu ploču naprijed lijevo. Fig. 20 (8)
- ▶ Podignite izvlačnu ploču naprijed desno. Fig. 20 (9)
- ▶ Izvlačna ploča otpuštena je sprijeda iz učvršćenja.
- ▶ Izvadite izvlačnu ploču prema naprijed. Fig. 20 (10)
- ▶ Izvlačna ploča je izvađena i možete je očistiti. (pogledajte 8.5.4 Čišćenje opreme)

Vađenje staklene ploče ispod izvlačne ploče

(pogledajte 7.3 Staklene ploče)

7.2.2 Umetanje izvlačne ploče s IceTower

Umetanje staklene ploče ispod izvlačne ploče

(pogledajte 7.3 Staklene ploče)

Umetanje izvlačne ploče

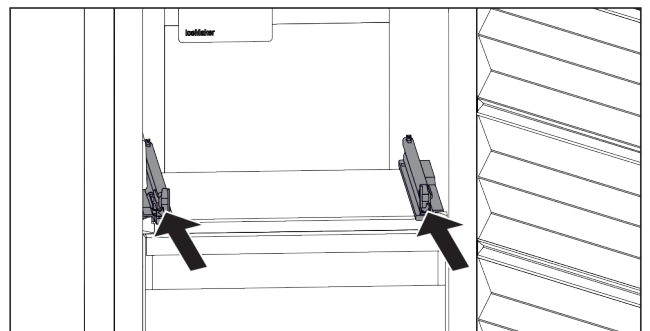


Fig. 21

- ▶ Gurnite vodilice.

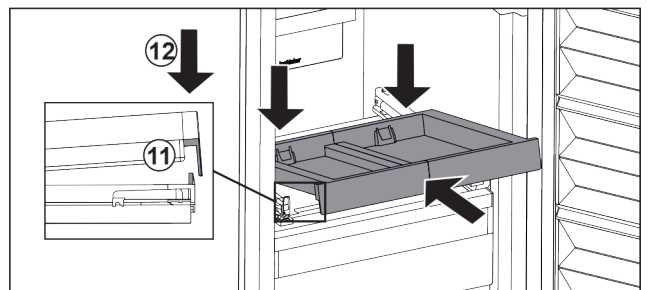


Fig. 22

- ▶ Stavite izvlačnu ploču ukoso iza prednjeg jezičca.
- ▶ Gurnite ukoso. Pazite na to da je na obje strane graničnik iza jezičca. Fig. 22 (11)
- ▶ Spustite izvlačnu ploču naprijed. Fig. 22 (12)

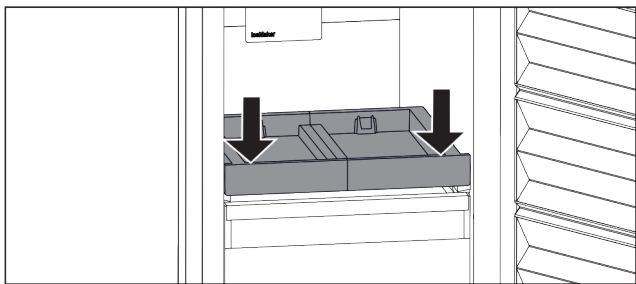


Fig. 23

- ▶ Gurnite izvlačnu ploču naprijed prema dolje.
- ▷ Izvlačna ploča čujno će se uglaviti.

Umetanje spremnika

Osigurajte da su ispunjeni sljedeći uvjeti:

- Izvlačna ploča je umetnuta. (pogledajte 7.2.2.2 Umetanje izvlačne ploče)

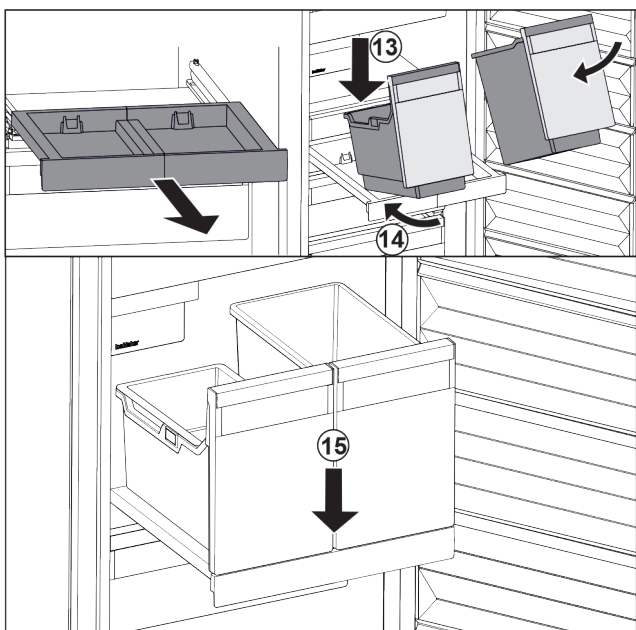


Fig. 24

- ▶ Izvucite izvlačnu ploču.
- ▶ Jednom rukom držite izvlačnu ploču.

Uputa

Spremnici su tako oblikovani da se ne mogu pomiješati.

- ▶ Stavite spremnik ukoso na izvlačnu ploču. Fig. 24 (13)
- ▶ Gurnite spremnik ukoso prema natrag. Fig. 24 (14)
- ▶ Spustite spremnik naprijed. Fig. 24 (15)

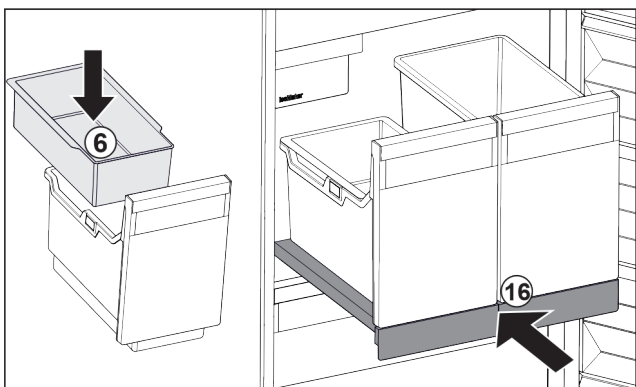


Fig. 25

- ▶ Umetnite ovjesnu posudu Fig. 25 (6) za kockice leda.
- ▶ Gurnite izvlačnu ploču sa spremnikom (IceTower). Fig. 25 (16)

▷ Izvlačna ploča s IceTower u potpunosti je umetnuta.

7.3 Staklene ploče

POZOR

Nedopušteno vađenje staklene ploče iznad IceTower!*
Oštećenja na IceMaker. Na staklenu ploču iznad IceTower pričvršćen je IceMaker.

- ▶ Ne vadite staklenu ploču iznad IceTower.

Staklenu ploču ispod ladica možete izvaditi radi čišćenja.

Staklenu ploču ispod ladica možete izvaditi da biste iskoristili VarioSpace.

7.3.1 Vađenje/umetanje staklene ploče

Pobrinite se za to da su ispunjene sljedeće pretpostavke:

- Staklena ploča ispod ladice: Ladica je izvađena. (pogledajte 7.1 Ladice)
- Izvlačna ploča ispod IceTower: IceTower je izvađen. (pogledajte 7.2 Izvlačna ploča s IceTower*) *

Vađenje staklene ploče

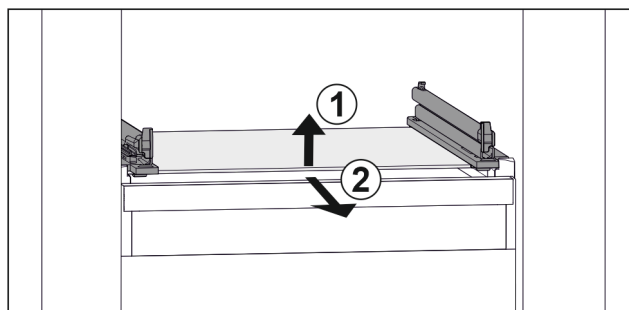


Fig. 26 Primjerni prikaz staklene ploče

- ▶ Staklenu ploču podignite sprijeda. Fig. 26 (1)
- ▶ Izvadite staklenu ploču prema naprijed. Fig. 26 (2)

Umetanje staklene ploče

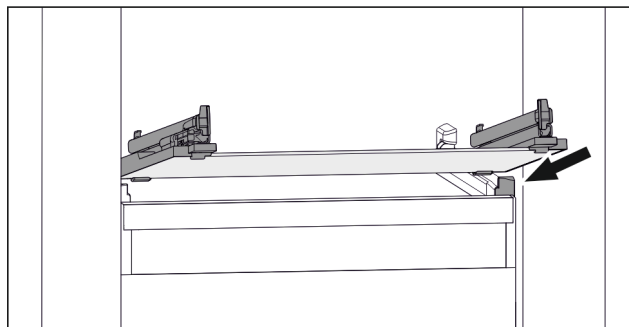


Fig. 27 Primjerni prikaz staklene ploče

- ▶ Stavite ladicu ukoso iza zaustavljača. (pogledajte Fig. 1831)
- ▶ Spustite staklenu ploču.
- ▶ Gurnite staklenu ploču prema natrag.

7.4 EasyTwist-Ice*

EasyTwist-Ice pomoću umetnutog spremnika za vodu proizvodi kockice leda.

EasyTwist-Ice služi samo za pripremu kockica leda u količinama uobičajenim za kućanstvo.

Uputa

Ne premješajte EasyTwist-Ice.

Osigurajte da su ispunjeni sljedeći uvjeti:

- EasyTwist-Ice je očišćen (pogledajte 8.5.5 Čišćenje EasyTwist-Ice-a*)

Oprema

- Spremnik za vodu je očišćen.
- Pretinac EasyTwist-Ice je u cijelosti umetnut.

7.4.1 Punjenje spremnika za vodu



UPOZORENJE

Onečišćena voda!

Trovanja.

- ▶ Punite samo pitkom vodom.

POZOR

Tekućine koje sadrže šećer!

Oštećenje EasyTwist-Ice-a.

- ▶ Punite samo hladnom pitkom vodom.

Uputa

Upotrebom filtrirane, dekarbonizirane vode postiže se pitka voda najkvalitetnijeg okusa za ispravnu proizvodnju kockica leda.

Ta kvaliteta vode može se postići filtrom za pitku vodu koji se može nabaviti u specijaliziranim trgovinama.

- ▶ Spremnik vode punite samo filtriranom, dekarboniziranom pitkom vodom.

EasyTwist-Ice se opskrbljuje vodom preko spremnika za vodu.

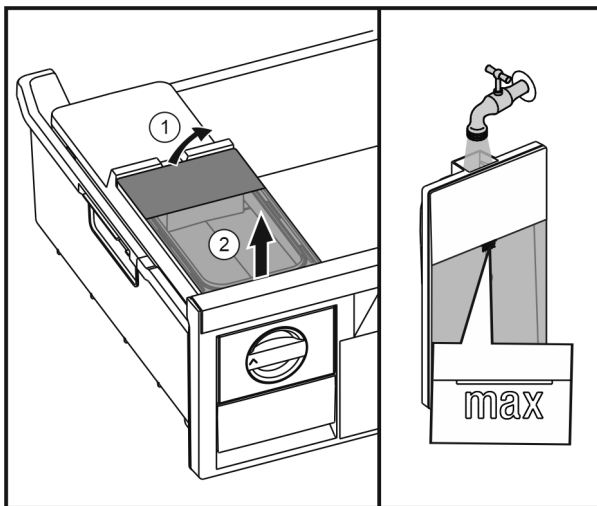


Fig. 28

- ▶ Podignite spremnik za vodu sa stražnje strane Fig. 28 (1) i izvadite ga prema gore Fig. 28 (2).
- ▶ Napunite spremnik pitkom vodom do oznake.
- ▶ Umetnite spremnik za vodu obrnutim redoslijedom.

7.4.2 Proizvodnja kockica leda

Kapacitet proizvodnje ovisi o temperaturi zamrzavanja. Što je temperatura niža, to se može pripremiti više kockica leda u određenom razdoblju.

Maksimalan kapacitet ladice za kockice leda – 40 komada (pripremite kockice leda 2 puta).

Potrebno vrijeme za pripremu kockica leda – najmanje 5 sati.

Odvajanje kockica leda

- ▶ Pritisnite gumb nadesno do graničnika.
- ▶ Ponovite po potrebi više puta i još malo okrenite gumb.

7.5 IceMaker*

IceMaker služi samo za pripremu kockica leda u količinama uobičajenim za kućanstvo.

Osigurajte da su ispunjeni sljedeći uvjeti:

- IceMaker je očišćen (pogledajte 8 Održavanje) .
- Pretinac IceMaker je u cijelosti umetnut.

7.5.1 Pripremanje kockica leda

Kapacitet proizvodnje ovisi o temperaturi zamrzavanja. Što je temperatura niža, to se može pripremiti više kockica leda u određenom razdoblju.

Nakon što se IceMaker prvi puta uključi, može trajati i do 24 sata dok se ne počnu pripremati prve kockice leda.

- ▶ Aktivirajte funkciju IceMaker (pogledajte 6.2 Logično rukovanje) .
- ▶ Pripremite puno kockica leda: Aktivirajte funkciju MaxIce (pogledajte 6.2 Logično rukovanje) .
- ▶ Ravnomjerno razdijelite kockice leda u ladici kako biste povećali količinu punjenja.
- ▶ Zatvorite ladicu: IceMaker automatski ponovno započinje proizvodnju.

Uputa

Nakon što se u ladici IceMaker postigne određena visina punjenja, prestaje stvaranje kockica leda. IceMaker ne puni ladicu do ruba.

7.6 VarioSpace

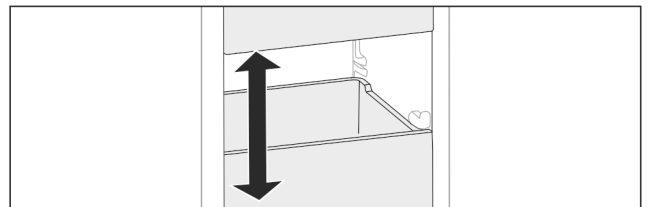


Fig. 29

Ladice i staklene ploče možete izvaditi iz uređaja. Na taj ćete način dobiti mjesta za velike namirnice kao što su perad, meso, veliki komadi divljači i visoki pekarski proizvodi. Mogu se zamrznuti kao cjelina i dalje pripremati.

- ▶ Obratite pozornost na granice nosivosti ladica i staklenih ploča (pogledajte 9.1 Tehnički podaci) .

7.7 Dodatna oprema

7.7.1 Uložak za hlađenje*

Ulošci za hlađenje sprečavaju prebrzo povećanje temperature pri nestanku struje.

Rashladni ulošci su u ladici.

Rashladne uloške možete spremiti u pladanj za zamrzavanje.*

Uporaba uložaka za hlađenje

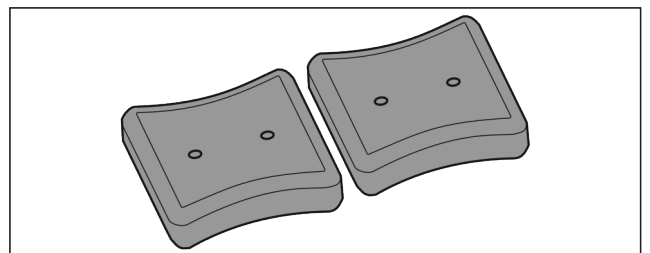


Fig. 30

Ako su ulošci za hlađenje potpuno smrznuti:

- ▶ Stavite ih na zamrznutu hranu u gornjem, prednjem tijelu zamrzivača.

8 Održavanje

8.1 Rastavljanje/montaža sustava za izvlačenje

Neke sustave za izvlačenje možete rastaviti radi čišćenja. Vaš uređaj može imati različite sustave za izvlačenje.

Sljedeći sustavi za izvlačenje mogu se ili ne mogu rastaviti:

Sustav za izvlačenje	može se rastaviti / ne može se rastaviti
Gornja nagibna ladica*	ne može se rastaviti*
Klizanje ladice po žlijebu spremnika	može se rastaviti (pogledajte 8.2 Klizanje ladice po žlijebu spremnika)
IceTower*	može se rastaviti (pogledajte 8.3 IceTower*) *

8.2 Klizanje ladice po žlijebu spremnika

8.2.1 Rastavljanje sustava za izvlačenje

Osigurajte da su ispunjeni sljedeći uvjeti:

- ❑ Ladica je izvađena. (pogledajte 7.1.2 Klizanje ladice po žlijebu spremnika)

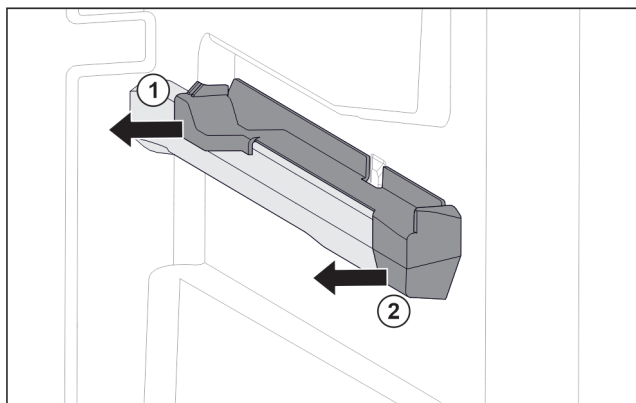


Fig. 31 Natični dio na desnom žlijebu spremnika

- ▶ Uhvatite natični dio dolje straga.
- ▶ Skinite natični dio straga u stranu. Fig. 31 (1)
- ▶ Skinite natični dio srijeda u stranu. Fig. 31 (2)

8.2.2 Montaža sustava za izvlačenje

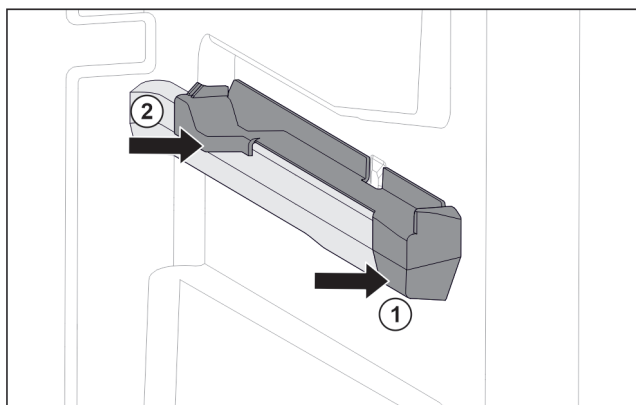


Fig. 32 Natični dio na desnom žlijebu spremnika

- ▶ Postavite natični dio srijeda na žlijeb spremnika. Fig. 32 (1)
- ▶ Pritisnite natični dio straga. Fig. 32 (2)

8.3 IceTower*

8.3.1 Rastavljanje sustava za izvlačenje

Osigurajte da su ispunjeni sljedeći uvjeti:

- ❑ IceTower je izvađen. (pogledajte 7.2 Izvlačna ploča s IceTower*)
- ❑ Staklena polica je izvađena. (pogledajte 7.3 Staklene ploče)

- ▶ Odložite izvlačnu ploču na stol.
- ▷ Vodilice možete lakše skinuti sa staklene ploče.

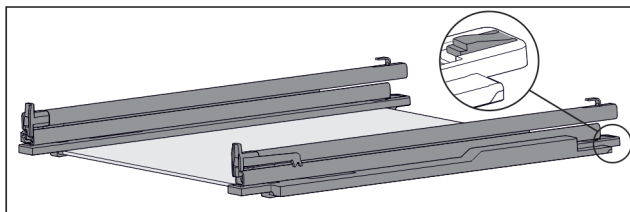


Fig. 33 Staklena ploča s vodilicama i pridržnim dijelovima

- ▶ Pridržni dio straga pritisnite prema dolje (pogledajte Fig. 1837) u i istovremeno gurnite vodilicu prema otraga.

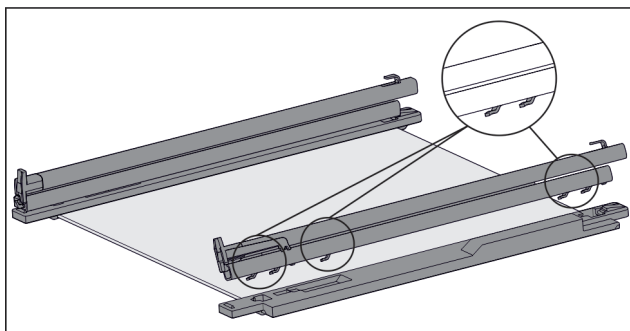


Fig. 34 Staklena ploča s vodilicama i pridržnim dijelovima

- ▷ Kuke vodilice otvaraju se od pridržnog dijela.
- ▶ Skinite vodilicu s pridržnog dijela.

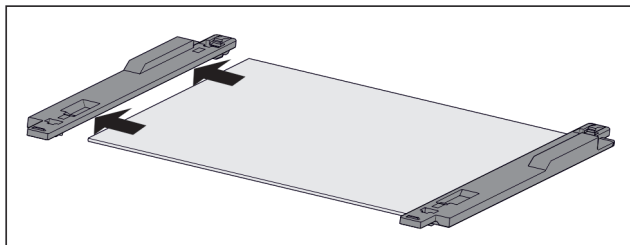


Fig. 35 Staklena ploča s pridržnim dijelovima

- ▶ Skinite pridržni dio sa staklene ploče u stranu.

8.3.2 Montaža sustava za izvlačenje

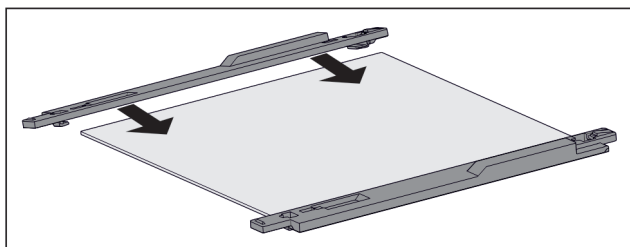


Fig. 36 Staklena ploča s pridržnim dijelovima

- ▶ Stavite pridržni dio na staklenu ploču.
- ▶ Gurnite pridržni dio do graničnika na staklenoj ploči.

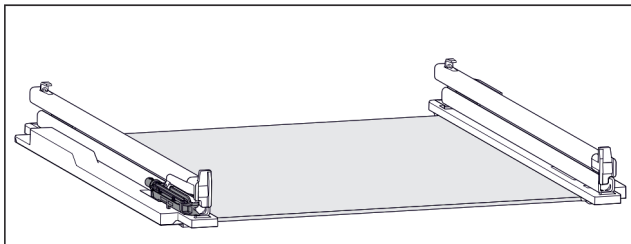


Fig. 37 Prigušna jedinica

Na lijevoj vodilici pričvršćena je prigušna jedinica. (pogledajte Fig. 1841) Na desnoj vodilici nije pričvršćena prigušna jedinica.

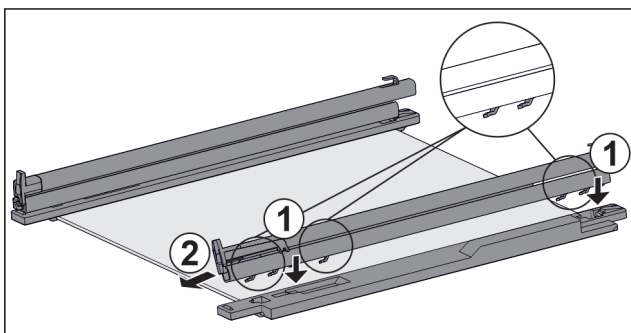


Fig. 38 Staklena ploča s vodilicama i pridržnim dijelovima
Montaža vodilice s prigušnom jedinicom:

- ▶ Stavite kuke vodilice na otvore **lijevog** pridržnog dijela. Fig. 38 (1)
- ▶ Skinite vodilicu prema naprijed. Fig. 38 (2)
- ▷ Vodilica će se sa stražnje strane čujno uglaviti.
- Montaža vodilice **bez** prigušne jedinice:
- ▶ Stavite kuke vodilice na otvore **desnog** pridržnog dijela. Fig. 38 (1)
- ▶ Skinite vodilicu prema naprijed. Fig. 38 (2)
- ▷ Vodilica će se sa stražnje strane čujno uglaviti.

8.4 Odleđivanje uređaja

8.4.1 Odleđivanje s NoFrost

Odleđivanje je automatski zahvaljujući sustavu NoFrost. Vлага sjeda na isparivač i periodički se otapa i isparava. Uređaj ne treba otapati.

Uputa

Na dnu uređaja mogu se skupljati kapljice vode.

Kada isključujete uređaj:

- ▶ Stavite ručnik ispred uređaja kako biste skupili kapljice vode koje eventualno isticu. (pogledajte 10 Isključivanje uređaja)

8.5 Čišćenje uređaja

8.5.1 Priprema



UPOZORENJE

Opasnost električnog udara!

- ▶ Izvucite utikač hladnjaka ili prekinite dovod električne energije.



UPOZORENJE

Opasnost od požara

- ▶ Nemojte oštetiti rashladni cirkulacijski krug.

- ▶ Ispraznite uređaj.

- ▶ Izvucite mrežni utikač.

8.5.2 Čišćenje kućišta

POZOR

Nestručno čišćenje!

Oštećenja uređaja.

- ▶ Upotrebjavajte isključivo mekane krpe za čišćenje i univerzalna sredstva za čišćenje.
- ▶ Nemojte koristiti spužve ili čeličnu vunu koji grebu.
- ▶ Nemojte koristiti oštra sredstva za čišćenje ili sredstva koja grebu, sadrže pijesak, klorid ili kiseline.



UPOZORENJE

Opasnost od ozljeda i oštećenja zbog vruće pare!

Vruća para može uzrokovati opekline i oštetiti površine.

- ▶ Nemojte koristiti uređaje za čišćenje na paru!

- ▶ Kućište brišite mekom, čistom krpom. Pri jakoj prljavštini upotrijebite mlačnu vodu i neutralno sredstvo za čišćenje. Staklene površine mogu se dodatno očistiti sredstvom za čišćenje stakla.

8.5.3 Čišćenje unutrašnjosti

POZOR

Nestručno čišćenje!

Oštećenja uređaja.

- ▶ Upotrebjavajte isključivo mekane krpe za čišćenje i univerzalna sredstva za čišćenje.
- ▶ Nemojte koristiti spužve ili čeličnu vunu koji grebu.
- ▶ Nemojte koristiti oštra sredstva za čišćenje ili sredstva koja grebu, sadrže pijesak, klorid ili kiseline.
- ▶ Plastične površine: ručno očistite mekom, čistom krpom i mlakom vodom s malo deterdženta.
- ▶ Metalne površine: ručno očistite mekom, čistom krpom i mlakom vodom s malo deterdženta.

8.5.4 Čišćenje opreme

POZOR

Nestručno čišćenje!

Oštećenja uređaja.

- ▶ Upotrebjavajte isključivo mekane krpe za čišćenje i univerzalna sredstva za čišćenje.
- ▶ Nemojte koristiti spužve ili čeličnu vunu koji grebu.
- ▶ Nemojte koristiti oštra sredstva za čišćenje ili sredstva koja grebu, sadrže pijesak, klorid ili kiseline.

Čišćenje mekanom, čistom krpom i mlakom vodom s malo deterdženta:

- Izvlačna ploča IceTower*
- Ladica
Pozor: Nemojte ukloniti magnet na ladici! Magnet uspostavlja funkciju uređaja IceMaker.*
- Pladanj za zamrzavanje*

Pranje u perilici do 60 °C:

- Posuda za kockice leda*
- Lopatica za kockice leda*
- ▶ Rastavite opremu: vidi pojedina poglavlja.
- ▶ Očistite opremu.

8.5.5 Čišćenje EasyTwist-Ice-a*

Čišćenje se provodi u sljedećim situacijama:

- Prvo puštanje u rad
- Nekorištenje dulje od 48 sati
- Potrebno čišćenje.

Kod prvog stavljanja u pogon, dužeg nekorištenja ili ako je potrebno čišćenje

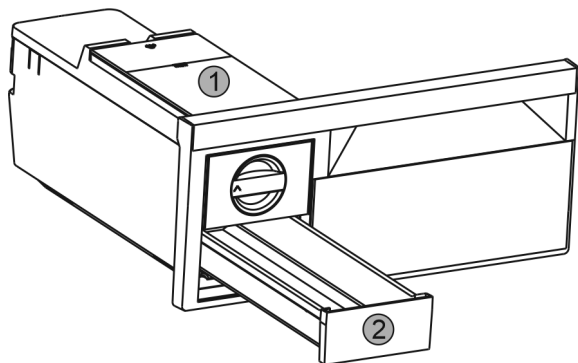


Fig. 39

- ▶ Izvadite spremnik za vodu Fig. 39 (1) i ladicu za kockice leda Fig. 39 (2).
- ▶ Izvadite ladicu za zamrzavanje s EasyTwist-Ice-om.

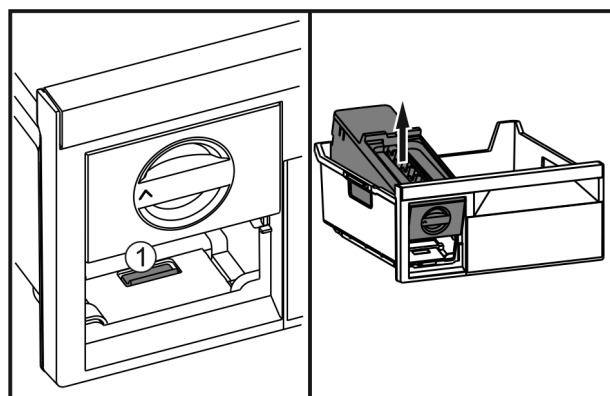


Fig. 40

- ▶ Pritisnite spojnicu Fig. 40 (1), podignite EasyTwist-Ice otraga i izvadite iz ladice za zamrzavanje.

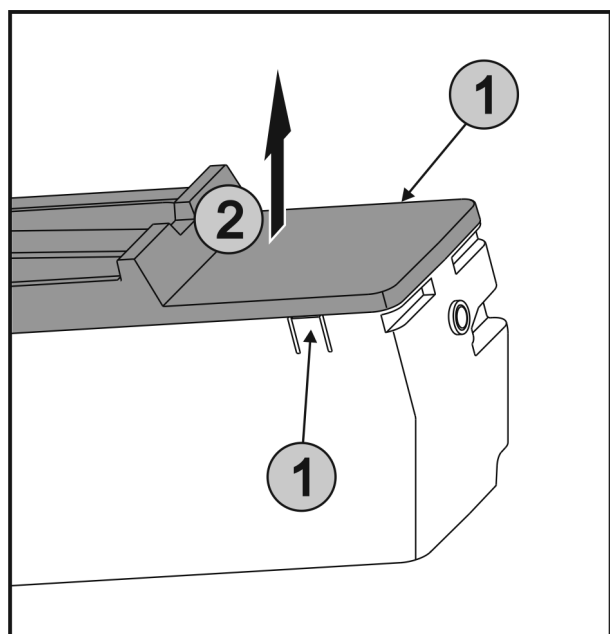


Fig. 41

- ▶ Pritisnite istodobno spojnicu Fig. 41 (1) na obje strane EasyTwist-Ice-a i skinite poklopac Fig. 41 (2) prema gore.

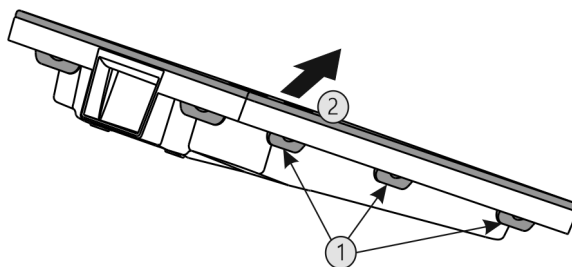


Fig. 42

- ▶ Pritisnite sve spojnice Fig. 42 (1) redom i skinite poklopac Fig. 42 (2).
- ▶ Očistite ladicu za kockice leda, spremnik za vodu EasyTwist-Ice toplom vodom i s malo sredstva za čišćenje.
- ▶ Demontirajte EasyTwist-Ice.

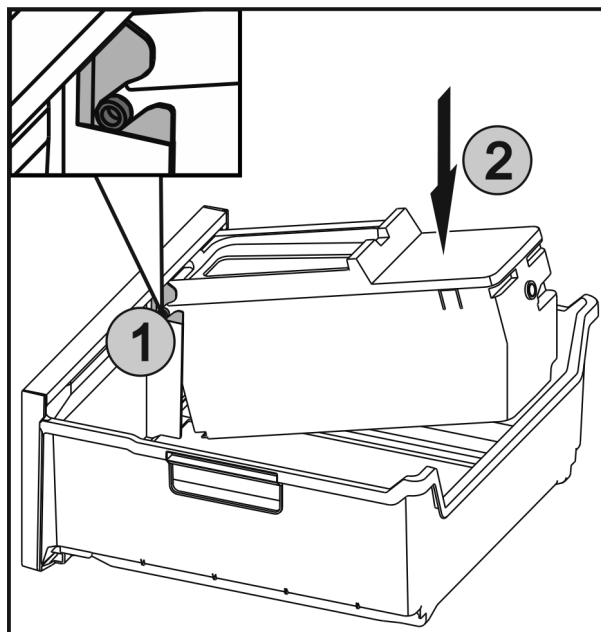


Fig. 43

- ▶ Umetnite osovine Fig. 43 (1) na EasyTwist-Ice-u u vodilice i prisnite stražnju stranu Fig. 43 (2) dok se spojnicu ne uglati.
- ▶ Gurnite ladicu EasyTwist-Ice.



UPOZORENJE

Onečišćena voda!

Trovanja.

- ▶ Punite samo pitkom vodom.

- ▶ Napunite spremnik za vodu vodom i umetnite ga. (pogledajte 7.4.1 Punjenje spremnika za vodu)

S nefiltriranom vodom:

- ▶ Bacite kockice leda koje se proizvedu u prvih 24 sata.

S filtriranom vodom:

- ▶ Bacite kockice leda koje se proizvedu u prvih 48 sata.

8.5.6 Čišćenje IceMaker-a*

IceMaker se može čistiti na različite načine.

Čišćenje se provodi u sljedećim situacijama:

- Prvo puštanje u rad
- Nekorištenje dulje od 5 dana.*

Osigurajte da su ispunjeni sljedeći uvjeti:

- Pretinac IceMaker je ispražnjen.
- Pretinac IceMaker je umetnut.
- IceMaker je aktiviran. (pogledajte 6.2 Logično rukovanje)

Korisnička podrška

Pri prvom puštanju u rad ili pri dužem nekorištenju

Očistite IceMaker pomoću funkcije TubeClean.

- ▶ Postavite 1,5 l prazan spremnik (maks. visina 10 cm) u ladicu ispod ledomata IceMaker.
- ▶ Aktivirajte funkciju TubeClean. (pogledajte 6.2 Logično rukovanje)
- ▷ Priprema se postupak pranja (maks. 60 min): Simbol treperi.
- ▷ Vodi za vodu se ispiru: Simbol treperi.
- ▷ Postupak pranje je završen: Funkcija je automatski deaktivirana.
- ▶ Izvadite ladicu IceMaker i uklonite spremnik.
- ▶ Očistite ladicu IceMaker toplom vodom i blagim sredstvom za pranje.
- ▶ Gurnite ladicu IceMaker.
- ▷ Kockice leda počinju se automatski stvarati.
- ▶ Bacite kockice leda koje se proizvedu u prvih 24 sata.

Kada je potrebno čišćenje

Ručno očistite IceMaker.

- ▶ Izvadite ladicu IceMaker i operite toplom vodom i malo sredstva za pranje.
- ▶ Gurnite ladicu IceMaker.
- ▷ Kockice leda počinju se automatski stvarati.

8.5.7 Nakon čišćenja

- ▶ Krpom suho obrišite uređaj i dijelove opreme.
- ▶ Priključite i uključite uređaj.
- ▶ Aktivirajte SuperFrost (pogledajte 6.3 Funkcije). Kada je temperatura dovoljno niska:
- ▶ Spremite namirnice.
- ▶ Redovito ponavljajte čišćenje.

9 Korisnička podrška

9.1 Tehnički podaci

Temperaturno područje	
Zamrzavanje	-28 °C do -15 °C

Maksimalna količina za zamrzavanje / 24 h	
Zamrzivač	vidi označnu pločicu pod »Kapacitet zamrzavanja ... / 24 h«

Maksimalna težina punjenja opreme			
Oprema	Širina uređaja 550 mm (vidi Upute za montažu, dimenzije uređaja)	Širina uređaja 600 mm (vidi Upute za montažu, dimenzije uređaja)	Širina uređaja 700 mm (vidi Upute za montažu, dimenzije uređaja)
Klizanje ladice po žlijebu spremnika	14 kg	19 kg	19 kg
Najniža ladica	--	11 kg	19 kg
Gornja nagibna ladica*	--*	19 kg*	19 kg*

Proizvodnja kockica leda s pomoću uređaja IceMaker*	
Proizvodnja kockica leda / 24 h	Pri temperaturi -18 °C: 0,8 kg kockica leda

Proizvodnja kockica leda s pomoću uređaja IceMaker*	
Maksimalna proizvodnja kockica leda / 24 h	Pri aktivnoj funkciji MaxIce: 1,2 kg kockica leda

Proizvodnja kockica leda s pomoću uređaja EasyTwist-Ice*	
Trajanje pri -18 °C	oko 5,5 sata
Trajanje uz uključeni SuperFrost	oko 3 sata

9.2 Zvukovi tijekom rada uređaja

Uređaj tijekom rada stvara različite zvukove.

- Ako je **učinak hlađenja** niži, uređaj štedi energiju, ali radi dulje. Glasnoća je **niža**.
- Ako je **učinak hlađenja** veći, namirnice se brže rashlađuju. Glasnoća je **viša**.

Primjeri:

- aktivirane funkcije (pogledajte 6.3 Funkcije)
- ventilator radi
- svježe umetnute namirnice
- visoka temperatura okoline
- dugo otvorena vrata

Zvuk	Moguć uzrok	Vrsta zvuka
Grgotanje i žuborenje	Rashladno sredstvo teče kružnim tokom hlađenja.	normalan zvuk tijekom rada
Hučanje i šištanje	Rashladno sredstvo uštrcava se u kružni tok hlađenja.	normalan zvuk tijekom rada
Brujanje	Uređaj hladi namirnice. Glasnoća ovisi o učinku hlađenja.	normalan zvuk tijekom rada
Zujanje i šuškanje	Ventilator radi.	normalan zvuk tijekom rada
Klikanje	Komponente se uključuju i isključuju.	normalan zvuk uklapanja
Zujanje ili brujanje	Ventili ili zaklopke su aktivni.	normalan zvuk uklapanja

Zvuk	Moguć uzrok	Vrsta zvuka	Uklanjanje
Vibracije	Neprikladna montaža	Zvuk greške	Uređaj pomoću prilagodljivih nogu vodoravno poravnajte.
Zveckanje	Oprema, predmeti u unutrašnjosti uređaja	Zvuk greške	Pričvrstite dijelove opreme. Ostavite razmak između dijelova.

9.3 Tehničke smetnje

Vaš uređaj je konstruiran i proizveden tako da su osigurani funkcijska sigurnost i dug vijek trajanja. Ako pri korištenju dođe do smetnji, provjerite radi li se o smetnji zbog greške korisnika. U tom slučaju moramo vam i tijekom jamstvenog razdoblja zaračunati troškove popravka.

Sljedeće smetnje možete sami ukloniti.

9.3.1 Funkcija uređaja

Kvar	Uzrok	Uklanjanje
Uređaj ne radi.	→ Uređaj nije uključen.	▶ Uključite uređaj.
	→ Mrežni utikač ne ispravno utaknut u utičnicu.	▶ Provjerite mrežni utikač.
	→ Osigurač utičnice nije ispravan.	▶ Provjerite osigurač.
	→ Ispad struje	▶ Držite uređaj zatvorenim. ▶ Zaštitite namirnice: Odozgo na živežne namirnice stavite rashladne uloške ili upotrijebite drugi hladnjak ako struja nema duže vrijeme. ▶ Odmrznute živežne namirnice nemojte ponovo zamrzavati.
	→ Električni utikač nije ispravno utaknut u utičnicu.	▶ Provjerite električni utikač.
Temperatura nije dovoljno niska.	→ Vrata uređaja nisu dobro zatvorena.	▶ Zatvorite vrata uređaja.
	→ Prozračivanje i odzračivanje nije dovoljno.	▶ Oslobodite i očistite ventilacijske rešetke.
	→ Temperatura okoline je previsoka.	▶ Rješenje problema: (pogledajte 1.3 Područje upotrebe uređaja).
	→ Uređaj je otvaran prečesto ili predugo.	▶ Pričekajte hoće li se potrebna temperatura ponovno sama namjestiti. Ako ne, obratite se servisnoj službi (pogledajte 9.4 Servisna služba).
	→ Napunjena je prevelika količina svježih živežnih namirnica bez SuperFrost.	▶ Rješenje problema: (pogledajte SuperFrost)
	→ Temperature je pogrešno namještena.	▶ Namjestite temperaturu na nižu i provjerite nakon 24 sata.
	→ Uređaj je preblizu izvoru topline (štednjak, grijanje itd.).	▶ Promijenite lokaciju uređaja ili izvora topline.
Brtva vrata je neispravna ili je treba zamijeniti iz drugih razloga.	→ Brtva vrata može se zamijeniti. Možete je zamijeniti bez dodatnog pomoćnog alata.	▶ Obratite se servisnoj službi (pogledajte 9.4 Servisna služba).
Uređaj je zaleđen ili se stvara kondenzacija.	→ Brtva vrata može skliznuti iz utora.	▶ Provjerite ispravnu učvršćenost brtve vrata u utoru.
Vanjske površine uređaja su tople*.	→ Toplina kruga rashladnog sredstva upotrijebit će se za izbjegavanje stvaranja kondenzata.	▶ To je normalno.

9.3.2 Oprema

Kvar	Uzrok	Uklanjanje
IceMaker se ne može uključiti.*	→ Uređaj, a time i IceMaker nisu priključeni.	▶ Priključite uređaj (vidi upute za montažu).
IceMaker ne priprema kockice leda.*	→ IceMaker nije uključen.	▶ Aktivirajte IceMaker.
	→ Ladica IceMaker nije ispravno zatvorena.	▶ Ispravno gurnite ladicu.

Isključivanje uređaja

Kvar	Uzrok	Uklanjanje
	→ Priključak vode nije otvoren.	▶ Otvorite priključak vode.*

9.4 Servisna služba

Najprije provjerite možete li sami ukloniti kvar (pogledajte 9 Korisnička podrška) . Ako ne možete, obratite se servisnoj službi.

Adresu ćete pronaći u priloženoj brošuri »Servis tvrtke Liebherr«.



UPOZORENJE

Nestručan popravak!

Ozljede.

- ▶ Popravke i zahvate na uređaju i priključnom mrežnom vodu, koji nisu izričito navedeni u (pogledajte 8 Održavanje) , smije vršiti samo servisna služba.
- ▶ Oštećene kabele za mrežni priključak smiju mijenjati samo proizvođač ili njegov servisna službe odnosno slično kvalificirana osoba.
- ▶ Kod uređaja s IEC utikačem zamjenu smije izvršiti kupac.

9.4.1 Kontaktiranje sa servisnom službom

Osigurajte da raspoložete sljedećim informacijama o uređaju:

- Naziv uređaja (model i indeks)
- Servisni br. (servis)
- Serijski broj (S br.)

▶ Pozovite informacije preko zaslona (pogledajte Informacije) .

-ili-

▶ Pronađite informacije o uređaju na označnoj pločici (pogledajte 9.5 Označna pločica) .

▶ Zabilježite informacije o uređaju.

▶ Obavijestite servisnu službu: prijavite greške i dajte informacije o uređaju.

▷ Time ćete omogućiti brz i točan servis.

▶ Sljedite daljnje upute servisne službe.

9.5 Označna pločica

Označna pločica se nalazi iza ladica s unutarnje strane uređaja.

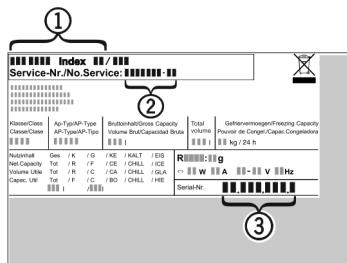


Fig. 44

(1) Naziv uređaja (3) Serijski br.

(2) Servisni br.

▶ Očitajte informacije s označne pločice.

10 Isključivanje uređaja

- ▶ Ispraznite uređaj.
- ▶ Deaktivirajte IceMaker .*
- ▶ Isključite uređaj (pogledajte 6.4 Namještanje) .
- ▶ Izvucite mrežni utikač.

- ▶ Po potrebi uklonite utikač na uređaju: izvucite ga i istovremeno ga pomaknite s lijeva udesno.
- ▶ Stavite ručnik ispred uređaja kako biste skupili kapljice vode koje eventualno iscuru.
- ▶ Očistite uređaj (pogledajte 8.5 Čišćenje uređaja) .
- ▶ Ostavite vrata otvorena, kako ne bi nastao smrad.

11 Zbrinjavanje

11.1 Priprema uređaja za zbrinjavanje



Li-Ion

Tvrtka Liebherr upotrebljava u nekim uređajima baterije. Zbog zaštite okoliša zakonodavac je u EU-u obvezao krajnjeg korisnika da te baterije izvadi prije zbrinjavanja starih uređaja. Ako vaš uređaj sadržava baterije, na uređaju postoji odgovarajuća napomena.

Svjetiljke U slučaju da svjetiljke možete sami izvaditi, a da ih ne uništite, i njih demontirajte prije zbrinjavanja.

- ▶ Stavite uređaj izvan pogona.
- ▶ Uređaj s baterijama: izvadite baterije. Za opis vidi poglavlje **Održavanje**.
- ▶ Ako je moguće: demontirajte svjetiljke a da ih ne oštetite.

11.2 Ekološko zbrinjavanje uređaja



Uređaj još sadrži vrijedne materijale i treba ga zbrinuti odvojeno od ostalog otpada u naselju.



Li-Ion



Li-Ion

Zbrinite baterije odvojeno od starih uređaja. U tu svrhu baterije možete besplatno predati u trgovini i u reciklažnim dvorištima.

Svjetiljke

Demontirane svjetiljke zbrinite putem odgovarajućih sabirnih sustava.

Za Njemačku:

Uređaj možete besplatno zbrinuti u spremnicima za prikupljanje razreda 1 u lokalnim reciklažnim dvorištima. Pri kupnji novog hladnjaka/zamrzivača i prodajne površine > 400 m² trgovina će i besplatno preuzeti vaš stari uređaj.



UPOZORENJE

Curenje rashladnog sredstva i ulja!

Požar. Postojeće rashladno sredstvo ekološki je prihvatljivo, ali i zapaljivo. Postojeće ulje također je zapaljivo. Rashladno sredstvo i ulje koji cure mogu se zapaliti ako dosegnu odgovarajuće visoku koncentraciju i dođu u dodir s vanjskim izvorom topline.

- ▶ Nemojte oštetiti cijevne vodove kružnog toka rashladnog sredstva i kompresora.
-
- ▶ Odvezite uređaj bez oštećenja.
 - ▶ Zbrinite baterije, svjetiljke i uređaj prema prethodno navedenim specifikacijama.



home.liebherr.com/fridge-manuals

HR zamrzivač

Gemma B&D d.o.o.

Uvoznik i distributer za RH 10000 Zagreb,
Prisavlje 2 **Veleprodaja:**
tel.: 00385 1 6196 446, 6195 604 fax: 00385 1
6195 581
e-mail: veleprodaja@gemma.hr **Centralni
servis:**
tel/fax: 00385 1 6195 582
e-mail: servis@gemma.hr www.gemma.hr

Gemma BH d.o.o.

Uvoznik i distributer za BiH 71000
Sarajevo, Džemala Bijedića 25c,
Veleprodaja:
tel./fax: 00387 33 407 935,
00387 33 407 936 e-mail:
info@gemma.ba www.gemma.ba

**Gemma B&D d.s.d.
Podgorica**

Uvoznik i distributer za CG 81000 Podgorica,
Serdara Jola Piletića bb (PC Palada) **Veleprodaja:**
tel.: 00382 20 672 961
e-mail: veleprodaja@gemmabd.me
www.gemmabd.me

Radi stalnog poboljšavanja proizvoda može doći do promjene tehničkih podataka bez prethodne obavijesti.
Ove upute napravljene su s mnogo truda i s najvećom pažnjom, no pogreške u procesu izrade i/ili prijevoda uputa uvijek su moguće. Stoga proizvođač i prodavatelj ne preuzimaju odgovornost za eventualne netočne navode, pogreške u prijevodu ili tiskarske pogreške u ovim uputama.

Datum izdanja: 20221024

Indeks br. artikla: 7088347-00