

HR

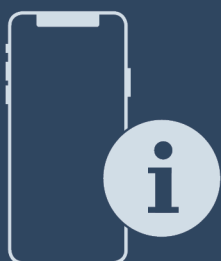
BiH

CG

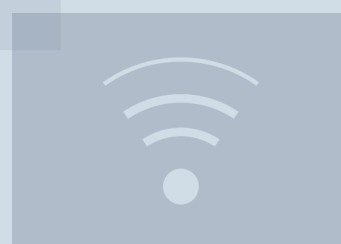


Upute za uporabu

Quality, Design and Innovation



home.liebherr.com/fridge-manuals





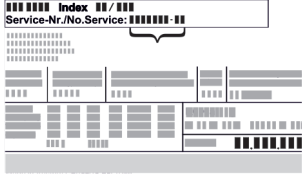
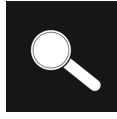



LIEBHERR

Sadržaj

1	Ukratko o uređaju.....	3
1.1	Opseg isporuke.....	3
1.2	Pregled uređaja i opreme.....	3
1.3	Dodatna oprema.....	3
1.4	Područje primjene uređaja.....	3
1.5	Emisija buke uređaja.....	4
1.6	Sukladnost.....	4
1.7	Baza podataka EPREL.....	4
2	Opće sigurnosne napomene.....	4
3	Stavljanje u pogon.....	6
3.1	Uvjeti postavljanja.....	6
3.2	Dimenzije uređaja.....	6
3.3	Transportiranje uređaja.....	7
3.4	Raspakiranje uređaja.....	7
3.5	Demontiranje transportnog osigurača.....	7
3.6	Montiranje ručke.....	7
3.7	Postavljanje uređaja.....	7
3.8	Izravnavanje uređaja.....	7
3.9	Postavljanje više uređaja.....	8
3.10	Nakon postavljanja.....	8
3.11	Zbrinjavanje ambalaže.....	8
3.12	Promjena smjera okretanja vrata.....	8
3.13	Poravnavanje vrata.....	15
3.14	Priključivanje uređaja.....	16
3.15	Uključivanje uređaja (prvo stavljanje u pogon).....	16
4	Skladištenje.....	16
4.1	Napomene o skladištenju.....	16
4.2	Vremena skladištenja.....	17
5	Rukovanje.....	17
5.1	Upravljački i pokazni elementi.....	17
5.1.1	Prikaz stanja.....	17
5.1.2	Simboli prikaza.....	17
5.1.3	Zvučni signali.....	17
5.2	Navigacija.....	17
5.2.1	Navigacija tipkama.....	18
5.2.2	Izbornik s postavkama.....	18
5.2.3	Izbornik za kupca.....	18
5.2.4	Namještanje vrijednosti.....	18
5.2.5	Opća pravila.....	18
5.3	Funkcije.....	19
5.3.1	Pregled funkcija.....	19
5.3.2	Uključivanje i isključivanje uređaja.....	19
5.3.3	Temperatura.....	19
5.3.4	Rasvjeta.....	20
5.3.5	Intenzitet.....	20
5.3.6	SuperCool.....	21
5.3.7	HumiditySelect.....	21
5.3.8	Blokada zaslona.....	21
5.3.9	Podsjetnik na interval održavanja.....	22
5.3.10	Jezik.....	22
5.3.11	Svjetlina zaslona.....	22
5.3.12	WLAN veza.....	22
5.3.13	LAN veza.....	24
5.3.14	Info.....	24
5.3.15	Radni sati.....	24
5.3.16	Software.....	25
5.3.17	Alarm vrata.....	25
5.3.18	Svjetlosni alarm.....	25
5.3.19	DemoMode.....	26
5.3.20	Tvorničko poništavanje.....	26
5.4	Poruke.....	26
5.4.1	Upozorenja.....	26
5.4.2	Podsjetnici.....	28
6	Oprema.....	29
6.1	Sigurnosna brava.....	29
7	Održavanje.....	29
7.1	Odljeđivanje uređaja.....	29
7.2	Čišćenje uređaja.....	29

8	Korisnička podrška.....	30
8.1	Tehnički podatci.....	30
8.2	Tehnička neispravnost.....	30
8.3	Servisna služba.....	31
8.4	Označna pločica.....	31
9	Stavljanje izvan pogona.....	31
10	Zbrinjavanje.....	31
10.1	Priprema uređaja za zbrinjavanje.....	31
10.2	Ekološko zbrinjavanje uređaja.....	32
11	Dodatne informacije.....	32

Proizvođač stalno radi na daljnjem razvoju svih tipova i modela. Stoga vas molimo da imate razumijevanja za to da zadržavamo pravo na izmjene u obliku, opremi i tehnici.

Simbol	Objašnjenje
	Pročitati upute Kako biste se upoznali sa svim značajkama svojeg novog uređaja, pažljivo pročitajte napomene u ovom priručniku.
	Kompletne upute na internetu Detaljne upute naći ćete na internetu s pomoću QR koda na prednjoj stranici priručnika ili unošenjem servisnog broja na adresi home.liebherr.com/fridge-manuals . Servisni broj pronaći ćete na označnoj pločici:  <i>Fig. Primjerni prikaz</i>
	Provjeriti uređaj Provjerite sve dijelove u pogledu eventualnih oštećenja izazvanih transportom. Reklamacije uputite prodavaču ili servisnoj službi.
	Odstupanja Priručnik opisuje više modela, stoga mogu postojati odstupanja. Odjeljci koji se odnose samo na određene uređaje označeni su zvjezdicom (*).
	Upute za djelovanje i rezultati djelovanja Upute za djelovanje označene su s ▶. Rezultati djelovanja označeni su s ▷.
	Videosnimke Videosnimke o uređajima dostupne su na YouTube kanalu tvrtke Liebherr-Hausgeräte.

Ovaj priručnik za uporabu vrijedi za:

- FRFCvg 4001
- FRFCvg 5501
- FRFCvg 5511
- FRFCvg 6501
- FRFCvg 6511
- FRFvg 4001
- FRFvg 5501
- FRFvg 6501

1 Ukratko o uređaju

1.1 Opseg isporuke

Provjerite na svim dijelovima postoje li štete od transporta. U slučaju reklamacija obratite se distributeru ili servisnoj službi. (pogledajte 8.3 Servisna služba)

Isporuka se sastoji od sljedećih dijelova:

- Samostojeći uređaj
- Oprema *
- Montažni materijal *
- Priručnik za uporabu
- Servisna brošura
- Potvrda o kvaliteti *
- Električni kabel

1.2 Pregled uređaja i opreme

FRFCvg 4001

FRFvg 4001

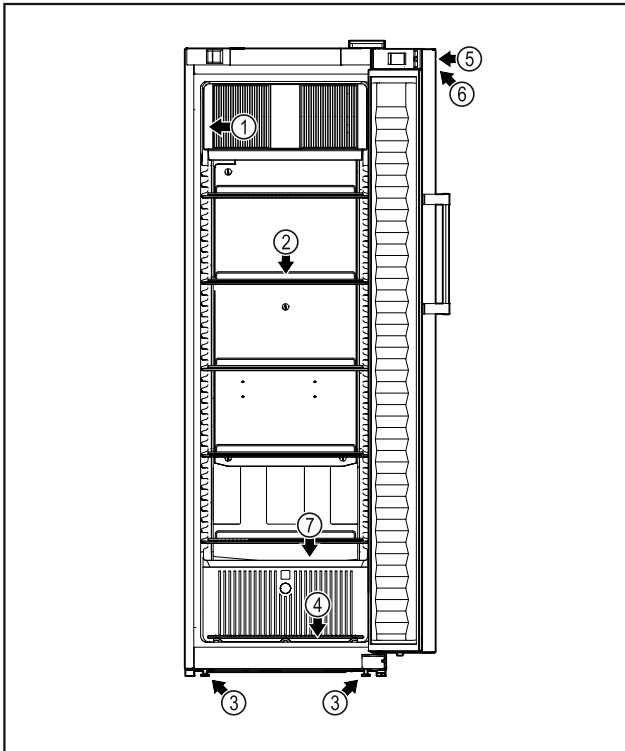


Fig. 1 Primjer izgleda

- | | |
|--------------------------|---|
| (1) Označna pločica | (5) Brava |
| (2) Rešetke za odlaganje | (6) Upravljački elementi i prikaz temperature |
| (3) Nožice | (7) Odvod odleđene vode |
| (4) Podna rešetka | |

FRFCvg 5501

FRFCvg 5511

FRFCvg 6501

FRFCvg 6511

FRFvg 5501

FRFvg 6501

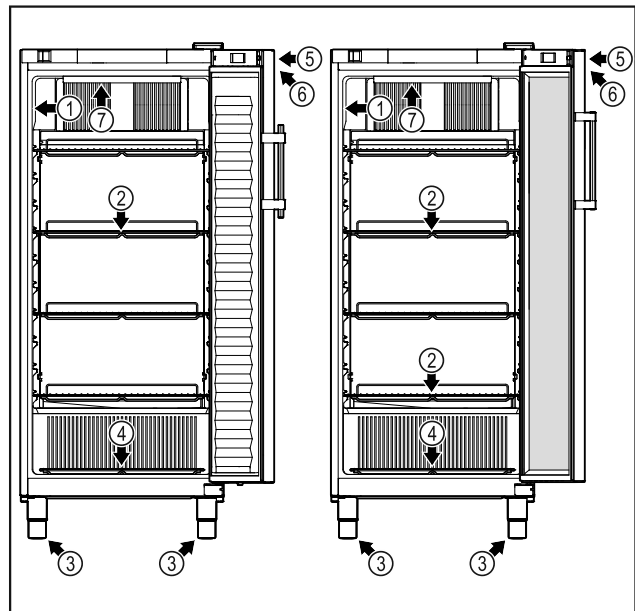


Fig. 2 Primjer izgleda

- | | |
|--------------------------|---|
| (1) Označna pločica | (5) Brava |
| (2) Rešetke za odlaganje | (6) Upravljački elementi i prikaz temperature |
| (3) Nožice | (7) Unutarnja rasvjeta |
| (4) Podna rešetka | |

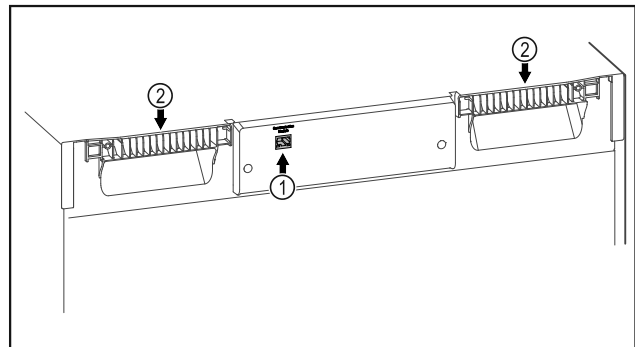


Fig. 3 Primjer izgleda

- | | |
|-----------------|-------------------------|
| (1) LAN sučelje | (2) Pomagalo za nošenje |
|-----------------|-------------------------|

1.3 Dodatna oprema

Uputa

Pribor je dostupan preko servisne službe (pogledajte 8.3 Servisna služba) i u trgovini kućanskim uređajima tvrtke Liebherr na adresi <https://home.liebherr.com>.

1.4 Područje primjene uređaja

Namjenska uporaba

Ovaj hladnjak namijenjen je za profesionalno skladištenje ohlađenih namirnica. Ovaj uređaj nije namijenjen za izlaganje ili vađenje namirnica od strane kupaca.

Uređaj je namijenjen uporabi u zatvorenim prostorijama.

Svi ostali načini uporabe su nedopušteni.

Predvidljiva pogrešna primjena

Sljedeće primjene izričito su zabranjene:

- Skladištenje i hlađenje:

Opće sigurnosne napomene

- Kemijski nestabilnih, zapaljivih ili korozivnih tvari
- Lijekova, krvne plazme, laboratorijskih pripravaka ili sličnih tvari i proizvoda obuhvaćenih Direktivom o medicinskim proizvodima 2007/47/EZ
- Uporaba u potencijalno eksplozivnim područjima
- Uporaba na otvorenom ili u područjima s vlagom i raspršenom vodom

Nepropisna uporaba uređaja uzrokuje oštećenje ili propadanje uskladištenih artikala.

Klimatski razredi

Klimatski razred primjeren za vaš uređaj otisnut je na tipskoj pločici.

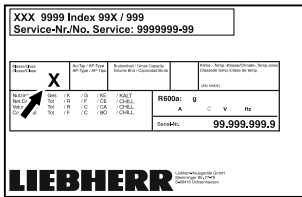


Fig. 4 Označna pločica

(X) Ovaj klimatski razred navodi u kojim je okolnim uvjetima moguće sigurno rabiti uređaj.

Klimatski razred (X)	Maks. temperatura prostorije u °C	Maks. relativna vlažnost u %
3	+25	60
4	+30	55
5	+40	40
7	+35	75

Uputa

Minimalno dopuštena temperatura prostorije na mjestu postavljanja je +10 °C.

U graničnim uvjetima na staklenim vratima (ovisno o opremi) i na bočnim stjenkama može nastati slaba kondenzacija.

1.5 Emisija buke uređaja

A-vrednovana razina emitiranog zvučnog tlaka tijekom rada uređaja je manja od 70 dB(A) (snaga zvuka rel. 1 pW).

1.6 Sukladnost

Provjerena je nepropusnost kružnog toka rashladnog sredstva.

Kompletan tekst EU izjave o sukladnosti dostupan je na sljedećoj internetskoj adresi: www.liebherr.com

1.7 Baza podataka EPREL

Od 1. ožujka 2021. informacije o označavanju energetske učinkovitosti i zahtjevima za ekološki dizajn mogu se pronaći u Europskoj bazi podataka o proizvodima (EPREL). Baza podataka o proizvodima nalazi se na sljedećoj poveznici: <https://eprel.ec.europa.eu/>. Od vas će se tražiti da unesete oznaku modela. Oznaku modela pronaći ćete na označnoj pločici.

2 Opće sigurnosne napomene

Pozorno sačuvajte ovaj priručnik za uporabu kako biste ga u svakom trenutku mogli konzultirati.

Ako uređaj predate drugoj osobi, sljedećem vlasniku predajte i ovaj priručnik za uporabu.

Prije uporabe pažljivo pročitajte ovaj priručnik za uporabu kako biste uređaj propisno i sigurno rabili. Uvijek se pridržavajte sadržanih uputa, sigurnosnih napomena i upozoravajućih obavijesti. Oni su važni kako biste uređaj mogli sigurno i ispravno montirati i rabiti.

Opasnosti za korisnika:

- Ovaj uređaj smiju rabiti djeca starija od 8 godina i osobe sa smanjenim tjelesnim, osjetilnim ili mentalnim sposobnostima ili s nedovoljnim iskustvom i znanjem ako su pod nadzorom ili im je objašnjena sigurna uporaba uređaja i ako razumiju opasnosti koje iz toga mogu proizaći. Djeca se ne smiju igrati uređajem. Djeca ne smiju čistiti i održavati uređaj ako nisu pod nadzorom.
- Utičnica mora biti lako pristupačna kako bi se u izvanrednoj situaciji uređaj mogao brzo iskopčati. Ona se mora nalaziti izvan područja poleđine uređaja.
- Kada se uređaj odvaja od mreže, uvijek primite utikač. Ne povlačite kabel.
- U slučaju pogreške izvucite mrežni utikač ili isključite osigurač.
- **UPOZORENJE:** Ne oštećujte električni kabel. Ne rabite uređaj s oštećenim električnim kabelom.
- **UPOZORENJE:** Produžne kabele / razdjelne kutije i druge elektroničke uređaje (kao što su npr. halogeni transformatori) nije dopušteno postavljati i rabiti na poleđini uređaja.
- **UPOZORENJE:** Ne zatvarajte ventilacijske otvore na kućištu uređaja ili na montažnom kućištu.
- Popravke i zahvate na uređaju smije obavljati samo servisna služba ili drugo stručno osoblje koje je za to kvalificirano.
- Montirajte, priključite i zbrinite uređaj samo prema informacijama iz uputa.

Opasnost od požara:

- Sadržano rashladno sredstvo (informacije na označnoj pločici) je ekološko, ali zapaljivo. Isteklo rashladno sredstvo može se zapaliti.
 - **UPOZORENJE:** Ne oštećujte rashladni krug.
 - U unutrašnjosti uređaja ne rukujte izvorima zapaljenja.
 - **UPOZORENJE:** Ne rabite električne uređaje u rashladnom pretincu koji ne udovoljavaju izvedbi koju preporučuje proizvođač.
 - Ako rashladno sredstvo isteče: Maknite otvoreni plamen ili izvore zapaljenja iz blizine mjesta istjecanja. Dobro provjerite prostoriju. Obavijestite servisnu službu.
- Ne rabite uređaj u blizini eksplozivnih plinova.
- Ne skladištite i ne rabite benzin ili druge zapaljive plinove i tekućine u blizini uređaja.
- U uređaju ne čuvajte eksplozivne materijale kao što su na primjer spremnici aerosoli sa zapaljivim pogonskim plinom. Odgovarajuće limenke sa sprejom prepoznat ćete po otisnutim navođenjem sadržaja ili simbolom plamena. Električne komponente mogu zapaliti plinove koji istječu.
- Zapaljene svijeće, svjetiljke i druge predmete s otvorenim plamenom držite dalje od uređaja kako oni ne bi zapalili uređaj.
- Alkoholna pića ili druge spremnike koji sadržavaju alkohol čuvajte samo dobro zatvorene. Električne komponente mogu zapaliti istekli alkohol.

Opasnost od pada i prevrtanja:

- Postolje, ladice, vrata itd. ne zlorabite kao stepenice ili za podupiranje.

Opasnost od smrzavanja, osjećaja utrnulosti i bolova:

- Izbjegavajte trajni kontakt kože s hladnim površinama ili ohlađenim/zamrznutim artiklima ili poduzmite zaštitne mjere, npr. uporabite rukavice.

Opasnost od ozljeda i oštećenja:

- **UPOZORENJE:** Radi ubrzavanja postupka odleđivanja rabite samo mehaničke naprave ili druga sredstva koja je preporučio proizvođač.
- **UPOZORENJE:** Opasnost od ozljeda zbog električnog udara! Ispod poklopca nalaze se dijelovi pod naponom.

Unutarnju LED rasvjetu smije mijenjati ili popravljati samo servisna služba ili stručno osoblje koje je za to kvalificirano.*

- **POZOR:** Uređaj smije raditi samo s originalnim priborom proizvođača ili priborom drugih ponuđača koji je odobrio proizvođač. Korisnik preuzima rizik u slučaju uporabe neodobrenog pribora.

Opasnost od prignječenja:

- Prilikom otvaranja i zatvaranja vrata ne posežite u šarke. Moguće je prignječenje prstiju.

Kvalifikacija stručnog osoblja:

Stručno osoblje su osobe koje na temelju svoje stručne izobrazbe, svojih znanja i iskustava te poznavanja primjenjivih norma mogu procijeniti dodijeljene zadatke i prepoznati moguće opasnosti. One moraju imati izobrazbu, poduku i ovlaštenje za rad na uređaju.

Simboli na uređaju:



Simbol se može nalaziti na kompresoru. Odnosi se na ulje u kompresoru i upozorava na sljedeću opasnost: **Može biti smrtonosan ako se proguta ili dospije u dišne putove.** Ova napomena važna je samo radi recikliranja. Tijekom normalnog rada ne postoji opasnost.






UPOZORENJE: Opasnost od požara / zapaljivi materijali. Simbol se nalazi na kompresoru i upozorava na opasnost od zapaljivih tvari. Ne skidajte naljepnicu.



Ova ili slična naljepnica može se nalaziti na stražnjoj strani uređaja. Odnosi se na pjenom ispunjene ploče u vratima i/ili u kućištu. Ova napomena važna je samo radi recikliranja. Ne skidajte naljepnicu.

Pogledajte upozoravajuće obavijesti i ostale specifične upute u drugim poglavljima:

	OPASNOST	Označava neposredno opasnu situaciju koja će uzrokovati smrt ili teške tjelesne ozljede ako se ne izbjegne.
	UPOZORENJE	Označava opasnu situaciju koja bi mogla uzrokovati smrt ili teške tjelesne ozljede ako se ne izbjegne.
	OPREZ	Označava opasnu situaciju koja bi mogla uzrokovati lakše ili srednje teške tjelesne ozljede ako se ne izbjegne.
	POZOR	Označava opasnu situaciju koja bi mogla uzrokovati materijalne štete ako se ne izbjegne.

	Uputa	Označava korisne napomene i savjete.
--	--------------	--------------------------------------

3 Stavljanje u pogon

3.1 Uvjeti postavljanja



UPOZORENJE

Opasnost od požara zbog vlage!

Kada dijelovi koji vode struju ili mrežni priključni vod postanu vlažni, može doći do kratkog spoja.

► Uređaj je namijenjen za upotrebu u zatvorenim prostorijama. Uređaj nemojte postavljati na otvorenom ili u vlažnom području i području prskanja vodom.

3.1.1 Mjesto postavljanja



UPOZORENJE

Curenje rashladnog sredstva i ulja!

Požar. Postojeće rashladno sredstvo ekološki je prihvatljivo, ali i zapaljivo. Postojeće ulje također je zapaljivo. Rashladno sredstvo i ulje koji cure mogu se zapaliti ako dosegnu odgovarajuće visoku koncentraciju i dođu u dodir s vanjskim izvorom topline.

► Nemojte oštetiti cijevne vodove kružnog toka rashladnog sredstva i kompresora.

- Ne postavljajte uređaj na mjesto izloženo izravnom sunčanom zračenju, pored štednjaka, radijatora i sličnog.
- Optimalno mjesto postavljanja je suha i dobro provjetravana prostorija.
- Ako se uređaj postavi u vrlo vlažnoj okolini, na vanjskog strani uređaja može se kondenzirati voda. Na mjestu postavljanja uvijek osigurajte dobro provjetravanje i odzračivanje.
- Što je više rashladnog sredstva u uređaju, to veći mora biti prostor u kojem se uređaj nalazi. U premalim prostorima može nastati zapaljiva smjesa plina i zraka u slučaju istjecanja. Za svakih 8 g rashladnog sredstva prostor za postavljanje mora biti velik najmanje 1 m³. Informacije o sadržanom rashladnom sredstvu navedene su na označnoj pločici u unutrašnjosti uređaja.
- Pod na mjestu postavljanja mora biti vodoravan i ravan.
- Mjesto postavljanja mora biti dovoljno nosivo za masu uređaja i maksimalno uskladištene robe. (pogledajte 8.1 Tehnički podatci)

3.1.2 Električni priključak



UPOZORENJE

Opasnost od požara zbog nestručnog postavljanja!

Ako mrežni kabel ili utikač dođe u dodir sa stražnjom stranom uređaja, vibracija uređaja može oštetiti mrežni kabel ili utikač tako da dođe do kratkog spoja.

- Pripazite na to da se ispod uređaja ne zaglavi mrežni kabel kada postavljate uređaj.
- Uređaj treba postaviti tako da ne dodiruje utikač ili mrežni kabel.
- U utičnice u prostoru stražnje strane uređaja nemojte priključivati nikakve uređaje.
- Višestruke utičnice ili razdjelne letvice i drugi električni uređaji (kao što su halogeni transformatori) **nemojte** postavljati i upotrebljavati na stražnjoj strani uređaja.

3.2 Dimenzije uređaja

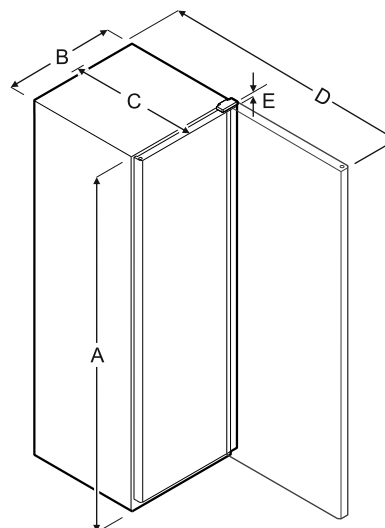


Fig. 5

Model	A	B	C	D	E
FRFCvg 4001	1884 mm	597 mm	654 mm	1203 mm	23 mm
FRFCvg 5501	1818 mm	747 mm	769 mm	1468 mm	23 mm
FRFCvg 5511	1818 mm	747 mm	769 mm	1468 mm	23 mm
FRFCvg 6501	2018 mm	747 mm	769 mm	1468 mm	23 mm
FRFCvg 6511	2018 mm	747 mm	769 mm	1468 mm	23 mm
FRFvg 4001	1884 mm	597 mm	654 mm	1203 mm	23 mm
FRFvg 5501	1818 mm	747 mm	769 mm	1468 mm	23 mm
FRFvg 6501	2018 mm	747 mm	769 mm	1468 mm	23 mm

A = Visina uređaja s nožicama/kotačićima

B = Širina uređaja bez ručke

C = Dubina uređaja bez ručke

D = Dubina uređaja s otvorenim vratima

E = Visina šarke

Model	Zapremina
FRFCvg 4001	(pogledajte 1.2 Pregled uređaja i opreme) Označna pločica
FRFCvg 5501	
FRFCvg 5511	
FRFCvg 6501	
FRFCvg 6511	
FRFvg 4001	
FRFvg 5501	
FRFvg 6501	

3.3 Transportiranje uređaja



UPOZORENJE

Opasnost od ozljeđivanja krhotinama stakla!*
Pri transportu na visini većoj od 1500 m komadi stakla mogu uništiti vrata. Slomljeni komadi imaju oštre rubove i mogu uzrokovati teške ozljede.

- ▶ Poduzmite prikladne mjere zaštite.
- ▶ Pri prvom puštanju u rad: Uređaj transportirajte zapakiran.
- ▶ Tijekom transporta nakon prvog puštanja u rad (npr. preseljenje): Uređaj transportirajte prazan.
- ▶ Uređaj transportirajte uspravno.
- ▶ Uređaj transportirajte uz pomoć dvije osobe.

3.4 Raspakiranje uređaja

- ▶ Provjerite postoje li oštećenja na uređaju i ambalaži nastala tijekom transporta. Odmah se obratite distributeru ako pretpostavite da postoje oštećenja. Ne priključite uređaj na opskrbu elektroenergijom.
- ▶ Uklonite sve materijale sa stražnje strane ili s bočnih stjenki uređaja koji mogu ometati ispravno postavljanje te prozračivanje i odzračivanje.

3.5 Demontiranje transportnog osigurača

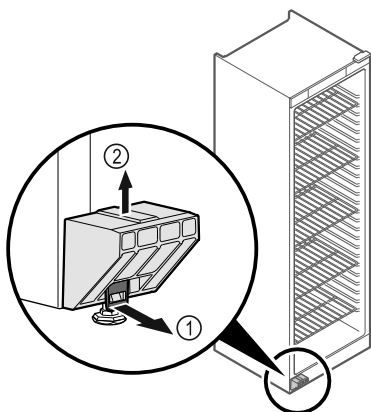


Fig. 6

- ▶ Povucite spojnicu Fig. 6 (1) prema naprijed.
- ▶ Povucite transportni osigurač Fig. 6 (2) prema gore.
- ▷ Osnovni držač ostaje na uređaju.

3.6 Montiranje ručke

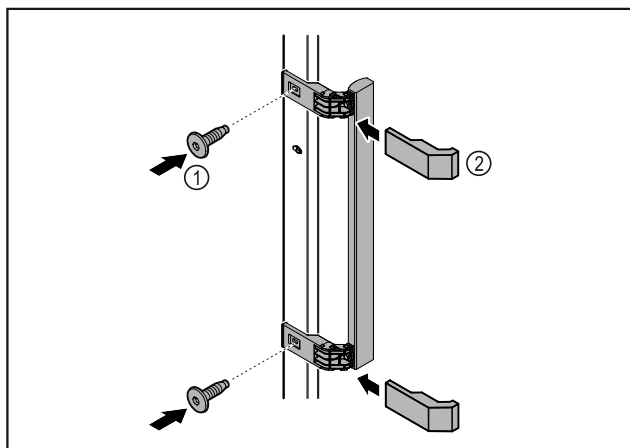


Fig. 7

- ▶ Montirajte ručku iz vrećice s priborom s pomoću priloženih vijaka Fig. 7 (1) na vrata.
- ▶ Postavite pokrov Fig. 7 (2).

3.7 Postavljanje uređaja



OPREZ

Opasnost od ozljeda i oštećenja!
▶ Postavite uređaj uz pomoć 2 osobe.



OPREZ

Opasnost od ozljeda i oštećenja!
Vrata mogu udarati o zid i time se oštetiti. U slučaju staklenih vrata oštećeno staklo može uzrokovati ozljede!
▶ Zaštitite vrata od udaranja o zid. Postavite graničnike vrata, npr. pustene graničnike, na zid.

- ▶ Priključite sve potrebne komponente (na primjer električni kabel) na stražnju stranu uređaja i provedite ih na stranu.

Uputa

Kabli se mogu oštetiti!
▶ Ne uglavljujte kabel prilikom guranja natrag.

- ▶ Postavite uređaj ili slobodno u prostoriji ili izravno na zid.

3.8 Izravnavanje uređaja

POZOR

Deformiranje trupa uređaja i vrata se ne zatvaraju.
▶ Izravnajte uređaje vodoravno i okomito.
▶ Kompenzirajte neravnine na podu s pomoću nožica.



UPOZORENJE

Neispravno namještanje visine nožica!
Teške do smrtonosne ozljede. Zbog neispravnog namještanja visine donji dio nožice može se otpustiti, a uređaj se može nagnuti.
▶ Ne odvrćite nožicu predaleko.

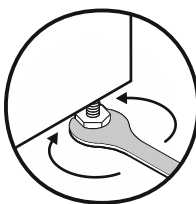


Fig. 8 *

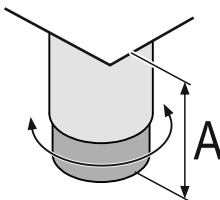


Fig. 9 Nožicu je moguće namjestiti od A =150mm do 180mm.*

Podizanje uređaja:

- ▶ Okrećite nožicu nadesno.

Spuštanje uređaja:

- ▶ Okrećite nožicu nalijevo.

Stavljanje u pogon

3.9 Postavljanje više uređaja

POZOR

Opasnost od oštećenja zbog kondenzirane vode između bočnih stjenki!

- ▶ Ne postavljajte uređaj izravno pored nekog drugog hladnjaka.
- ▶ Postavite uređaj na međusobnom razmaku od 3 cm.
- ▶ Postavite više uređaja jedan pored drugog samo do temperatura od 35 °C i 65 % vlažnosti zraka.
- ▶ Pri većoj vlažnosti zraka povećajte razmak između uređaja.

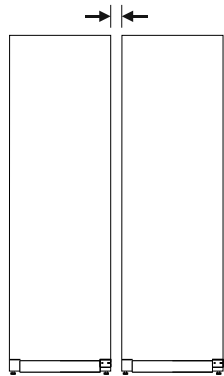


Fig. 10 Postavljanje jedan pored drugog

Uputa

Oprema za postavljanje jedan pored drugog dostupan je kao pribor od servisne službe tvrtke Liebherr. (pogledajte 8.3 Servisna služba)

3.10 Nakon postavljanja

- ▶ Skinite zaštitne folije s vanjske strane uređaja.
- ▶ Očistite uređaj. (pogledajte 7.2 Čišćenje uređaja)
- ▶ Po potrebi: dezinficirajte uređaj.
- ▶ Sačuvajte fakturu kako biste u slučaju servisnih usluga na raspolaganju imali podatke o uređaju i distributeru.

3.11 Zbrinjavanje ambalaže



UPOZORENJE

Opasnost od gušenja ambalažnim materijalom i folijama!

- ▶ Nemojte ostaviti djecu da se igraju ambalažnim materijalom.

Pakovanje je proizvedeno od reciklažnog materijala:

- valovitog kartona/kartona
 - Dijelovi od pjenastog polistirola
 - Folije i vrećica od polietilena
 - trake za omatanje od polipropilena
 - drvenog okvira s čavlima i ploče od polietilena*
- ▶ Odnosite ambalažni materijal na službeno sabirno mjesto.



3.12 Promjena smjera okretanja vrata

Alat

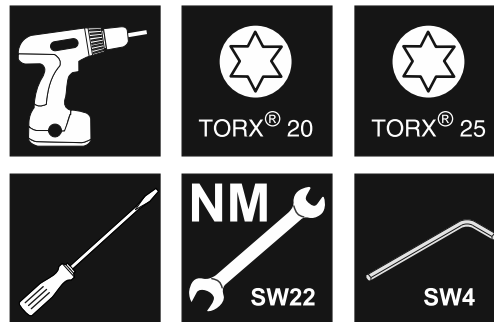


Fig. 11



UPOZORENJE

Opasnost od ozljeda zbog nestručne promjene smjera okretanja vrata!

- ▶ Zatražite samo od stručnjaka da obavi promjenu smjera okretanja vrata.



UPOZORENJE

Opasnost od ozljeda i materijalne štete zbog velike mase vrata!

- ▶ Obavite prepravak samo ako možete nositi masu od 25 kg.
- ▶ Obavite prepravak samo s pomoću dvije osobe.

POZOR

Dijelovi pod naponom!

Oštećenje električnih komponenata.

- ▶ Izvucite električni utikač prije obavljanja promjene smjera okretanja vrata.

- ▶ Otvorite vrata.

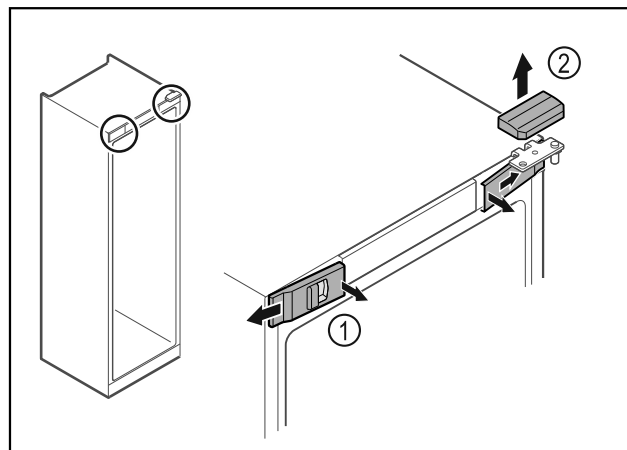


Fig. 12

- ▶ Izvadite prednje poklopce Fig. 12 (1) iznutra i skinite ih na stranu.
- ▶ Skinite gornji poklopac Fig. 12 (2) prema gore.

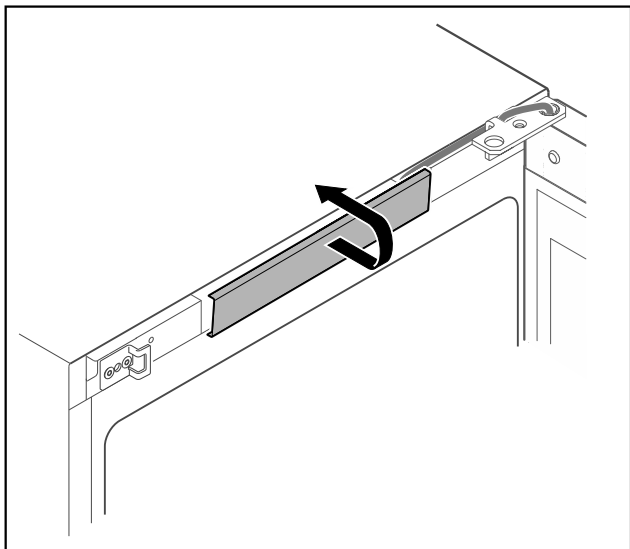


Fig. 13

- ▶ Odvojite srednji poklopac i skinite ga.

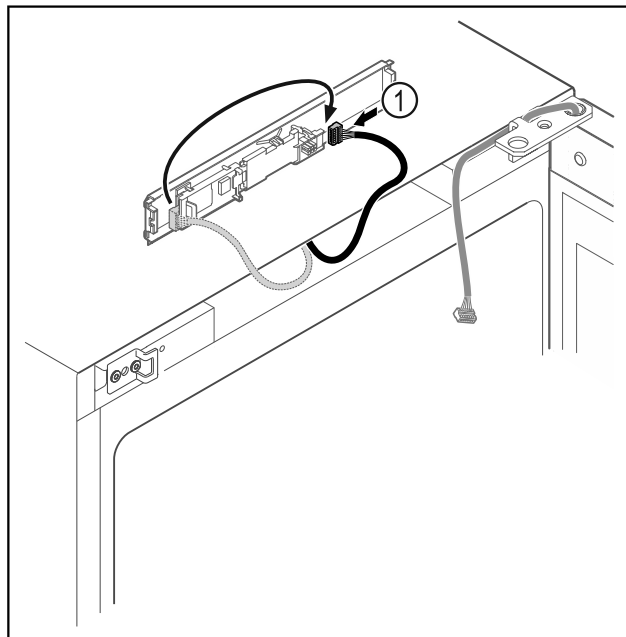


Fig. 15

- ▶ Ponovno spojite utikač Fig. 15 (1) na tiskanu pločicu.

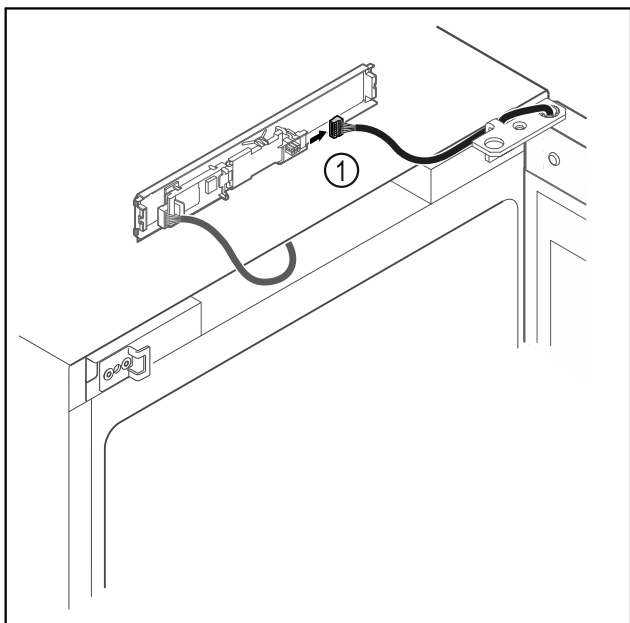


Fig. 14

- ▶ Odvojite utikač Fig. 14 (1) od tiskane pločice.

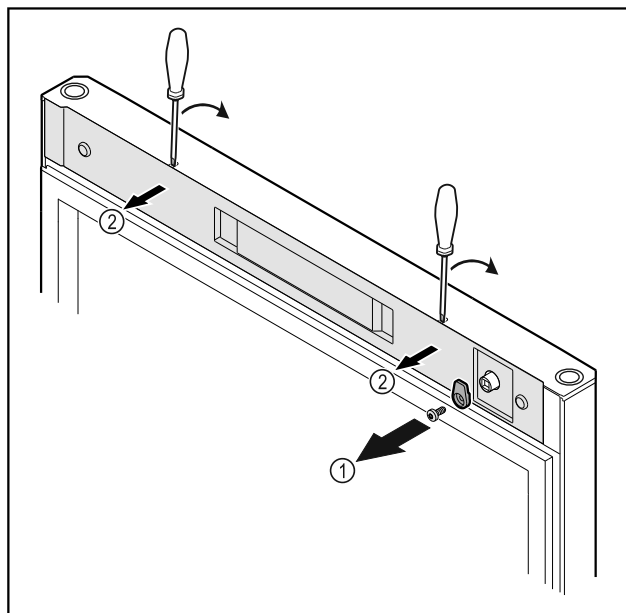


Fig. 16

- ▶ Odvrnite kuke za zatvaranje Fig. 16 (1).
- ▶ Odvojite poklopac Fig. 16 (1) malim odvijačem i skinite ga.

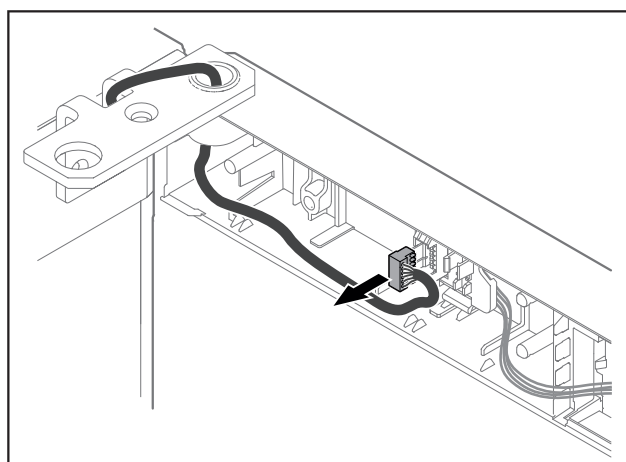


Fig. 17

Stavljanje u pogon

- ▶ Izvadite utikač iz držača utikača.

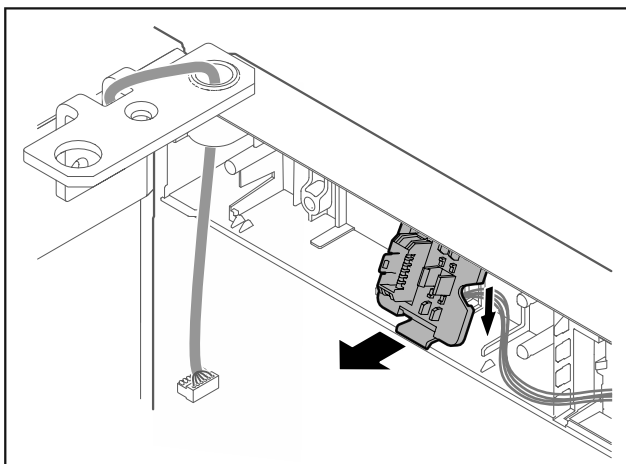


Fig. 18 Položaj ugradnje držača utikača može se rotirati za 180°.

- ▶ Skinite držač utikača.

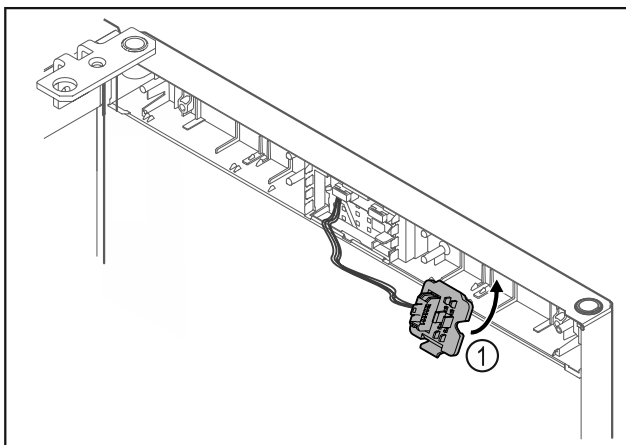


Fig. 19

- ▶ Uglavite držač utikača Fig. 19 (1) na suprotnu stranu.

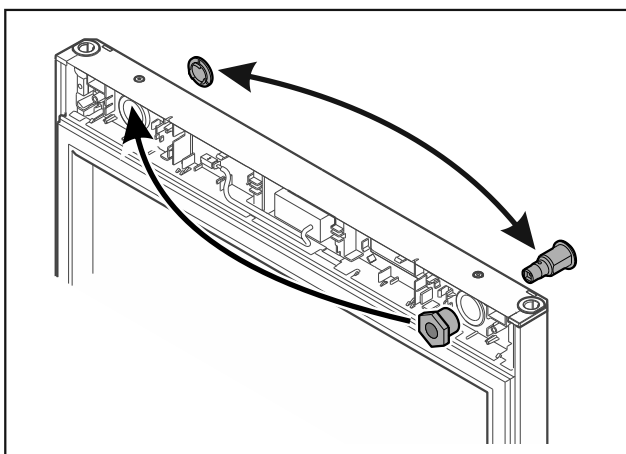


Fig. 20

- ▶ Postavite bravu i poklopac na suprotnu stranu.

POZOR

Opasnost od ozljeda zbog ispadanja vrata!

- ▶ Čvrsto držite vrata.

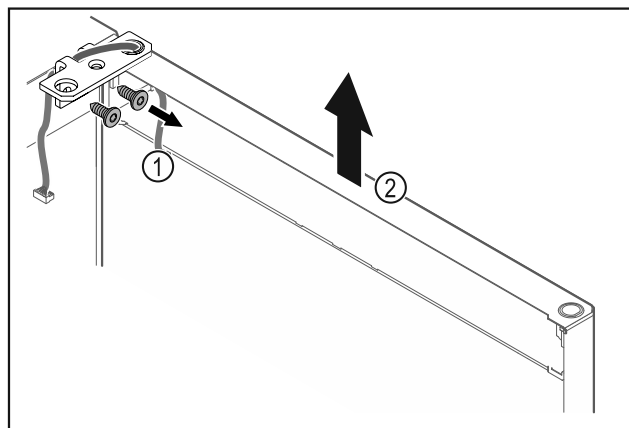


Fig. 21

- ▶ Odvrnite kutne šarke Fig. 21 (1).
- ▶ Dignite vrata s kutnim šarkama Fig. 21 (2) cca 200 mm ravno prema gore i skinite ih.
- ▶ Oprezno položite vrata na meku podlogu.

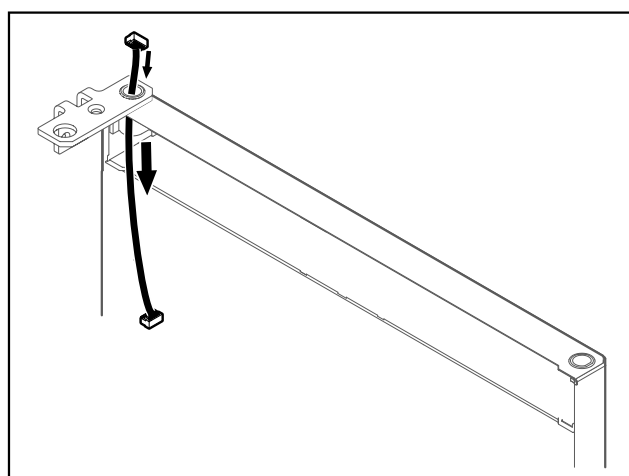


Fig. 22

- ▶ Oprezno izvucite kabel.

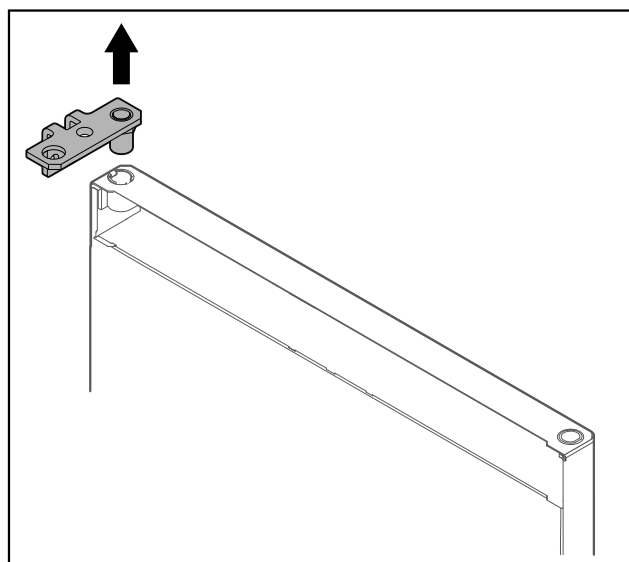


Fig. 23

- ▶ Izvucite kutne šarke.

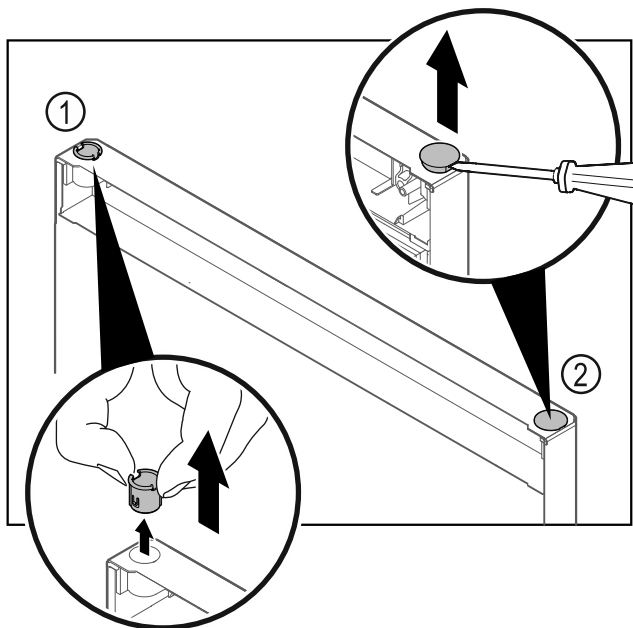


Fig. 24

- ▶ Izvucite čahuru šarke Fig. 24 (1) prstima.
- ▶ Odvijačem s ravnom glavom oprezno podignite čep Fig. 24 (2) i izvadite ga.

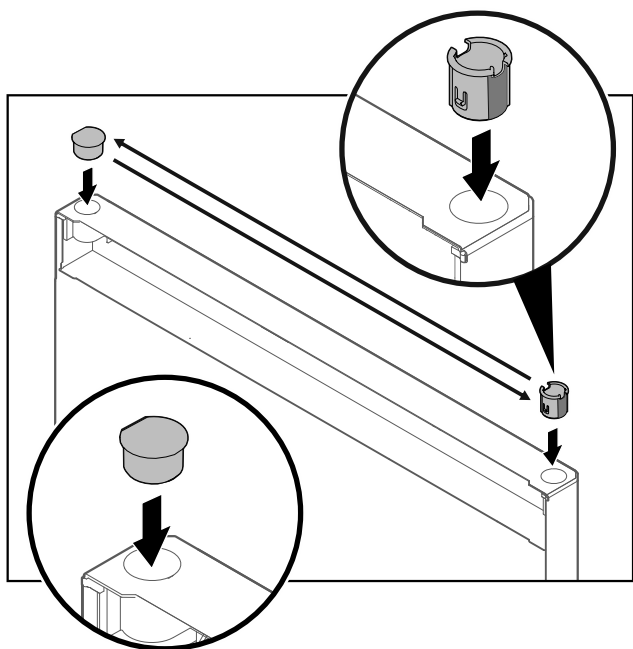


Fig. 25

- ▶ Umetnite čahuru šarke i čep na suprotnu stranu (ravne strane usmjerene su prema van).

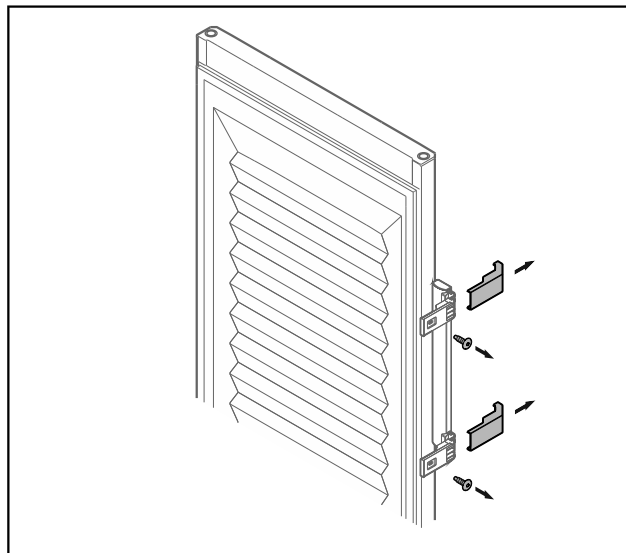


Fig. 26 Ispunjena vrata*

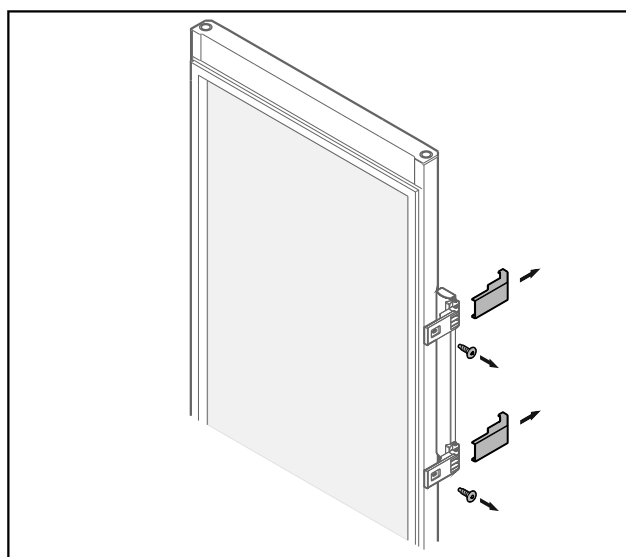
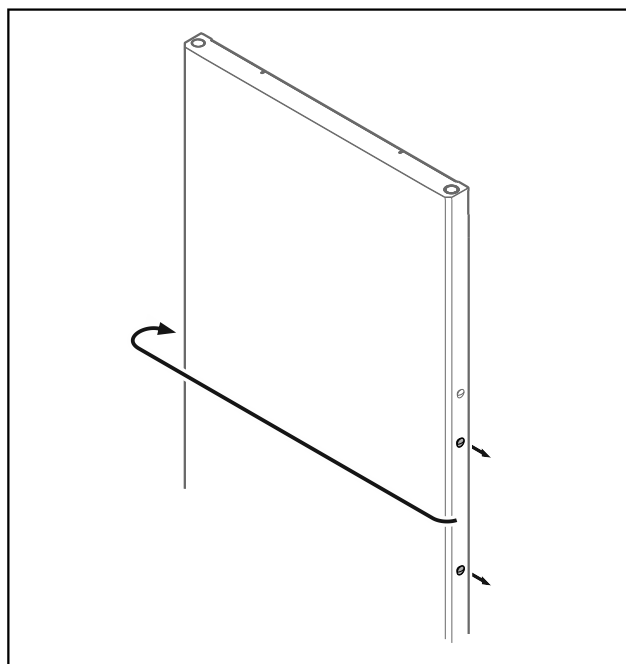


Fig. 27 Staklena vrata*

- ▶ Skinite maske.
- ▶ Odvrnite ručku.



Stavljanje u pogon

Fig. 28

- Premjestite čep na suprotnu stranu.

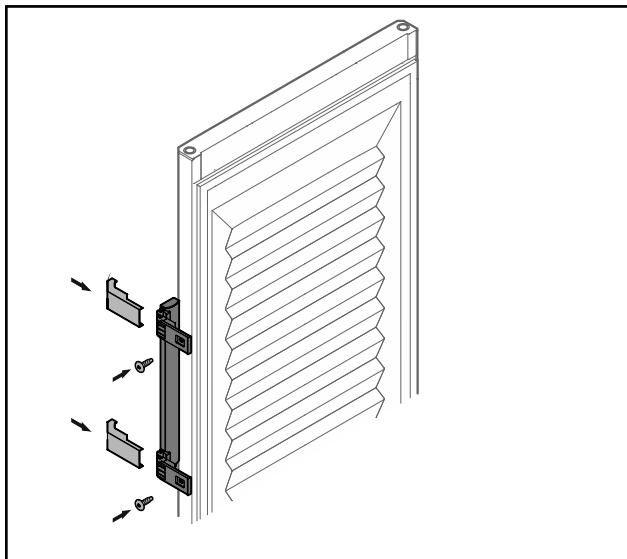


Fig. 29 Ispunjena vrata*

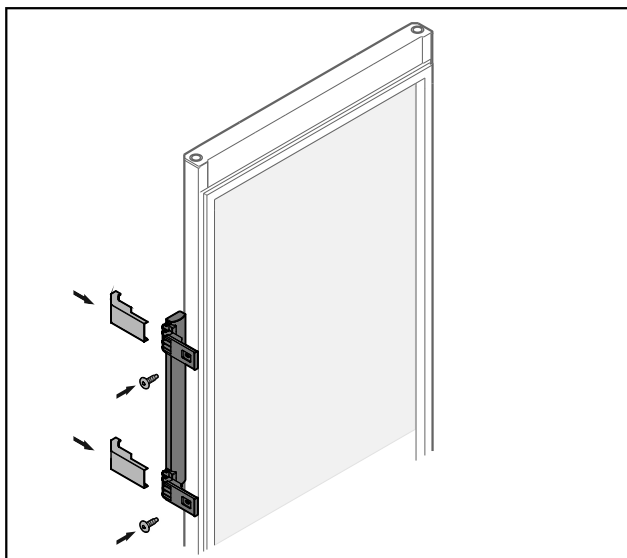


Fig. 30 Staklena vrata*

- Navrnite ručku na suprotnu stranu.
- Postavite maske.

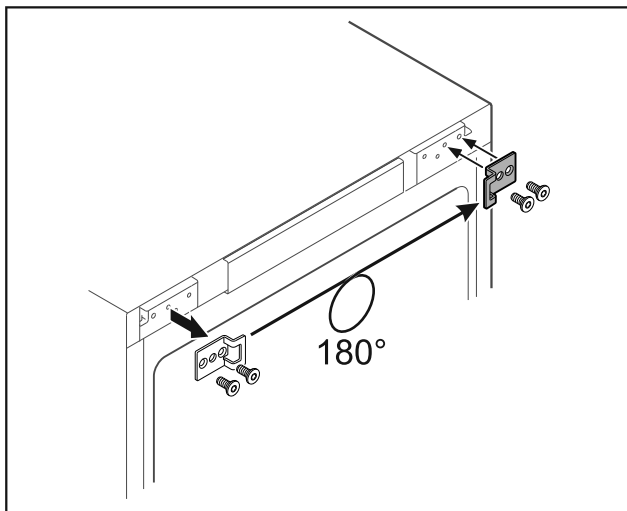


Fig. 31

- Premjestite zaporni kutnik na suprotnu stranu.

Uputa

Rupe su označene i valja ih probiti s pomoću samoreznih vijaka.

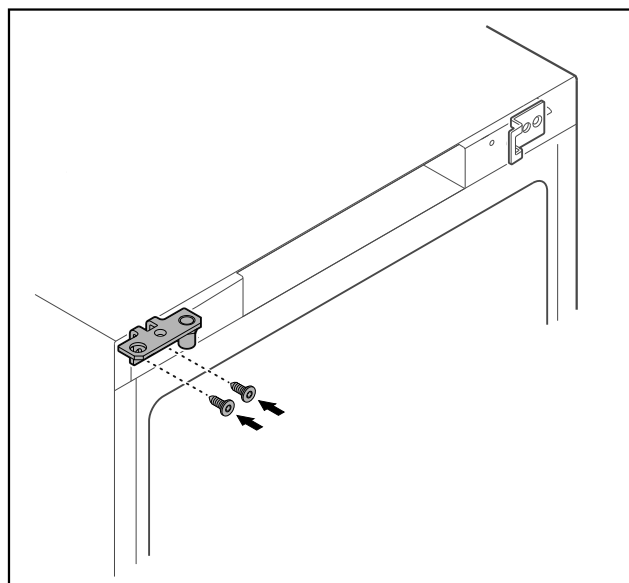


Fig. 32

- Premjestite kutne šarke na suprotnu stranu.



UPOZORENJE

Opasnost od ozljeda i materijalne štete zbog ispadanja vrata!

- Pritegnite ležajni svornjak propisanim okretnim momentom.

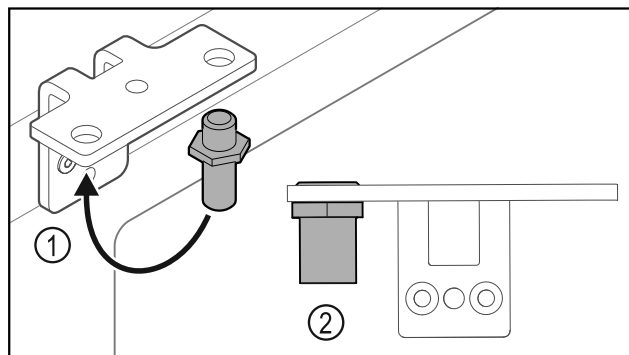


Fig. 33

- Premjestite svornjake Fig. 33 (1) u kutnim šarkama.
- Pritegnite svornjake Fig. 33 (2) **okretnim momentom od 12 Nm.**
- Ponovno odvrnite kutne šarke.

POZOR

Opasnost od ozljeda zbog napetih opruga!

- Ne rastavljajte sustav zatvaranja vrata Fig. 34 (1).

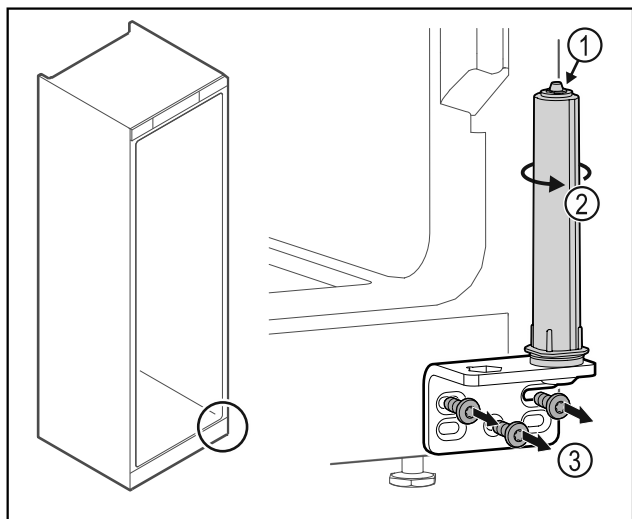


Fig. 34

- ▶ Okrećite sustav zatvaranja Fig. 34 (2) dok ne klikne.
- ▷ Napetost u sustavu zatvaranja je otpuštena.
- ▶ Odvrnite kutne šarke Fig. 34 (3).

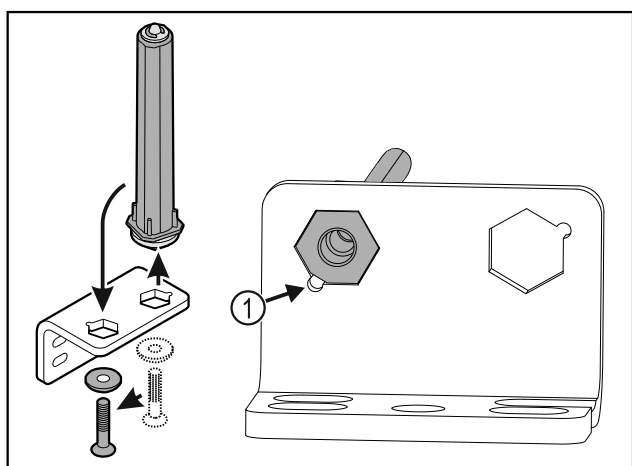


Fig. 35

- ▶ Premjestite sustav zatvaranja vrata u kutnim šarkama.
- ▶ Pobrinite se za to da je prilikom umetanja zakošenje na svornjaku Fig. 35 (1) usmjereno prema okrugloj rupi.

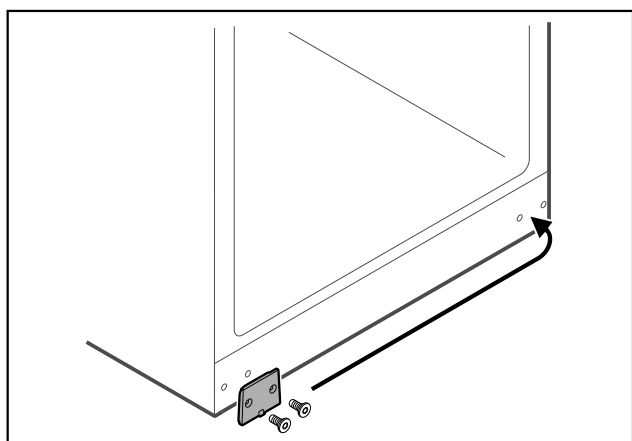


Fig. 36

- ▶ Premjestite pokrovnu ploču na suprotnu stranu.

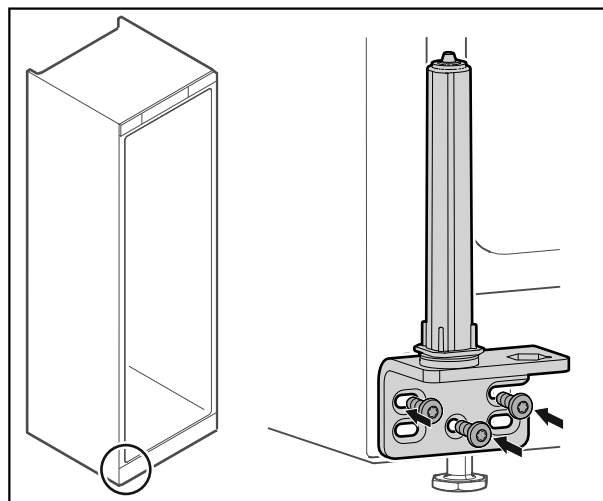


Fig. 37

- ▶ Navrnite kutne šarke na suprotnu stranu.

Uputa

Ispravno usmjerenje i napetost važni su za funkcioniranje sustava zatvaranja.

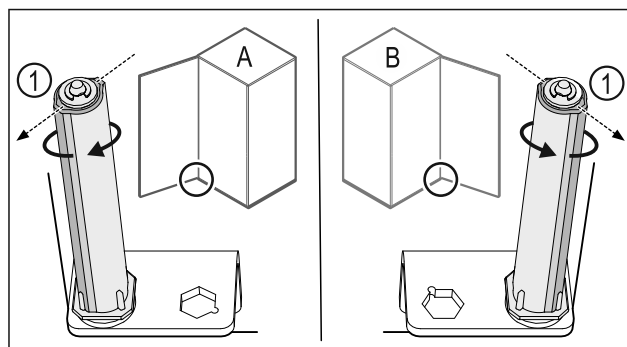


Fig. 38 Okretanje nalijevo (A) / okretanje nadesno (B)

- ▶ Okrećite sustav zatvaranja do kraja dok lamela sustava zatvaranja Fig. 38 (1) ne bude usmjerena prema van.
- ▷ Sustav zatvaranja automatski ostaje u tom položaju.
- ▷ Sustav zatvaranja je izravnani i napregnut.

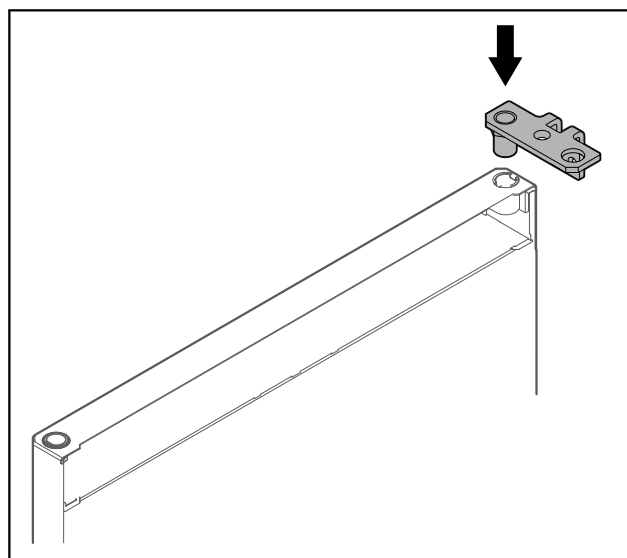


Fig. 39

- ▶ Umetnite kutne šarke u vrata.

Stavljanje u pogon

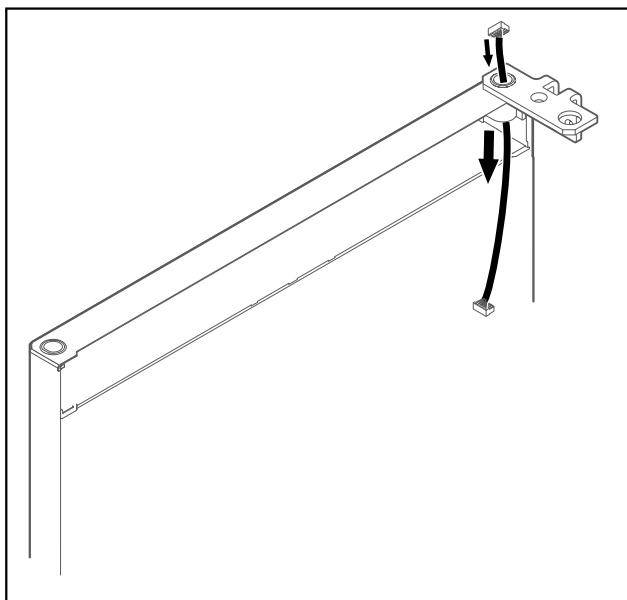


Fig. 40

- ▶ Oprezno utaknite kabel.

POZOR

Opasnost od ozljeda zbog ispadanja vrata!

- ▶ Čvrsto držite vrata.

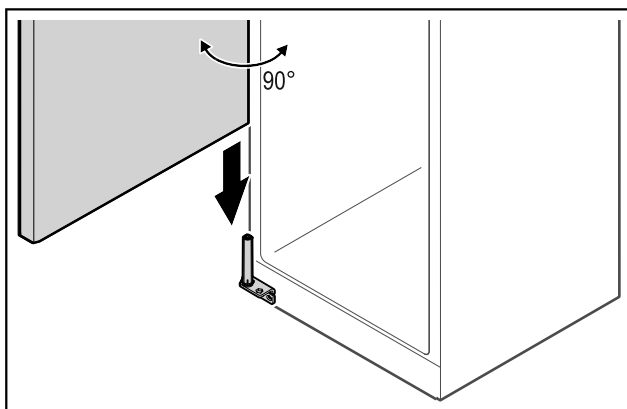


Fig. 41

- ▶ Podignite vrata s poda uz pomoć druge osobe.
- ▶ Oprezno natakните vrata otvorena pod kutom od 90° na sustav zatvaranja.

POZOR

Materijalne štete zbog pogrešne montaže!

- ▶ Ne stežite kabel prilikom montiranja kutnih šarka.

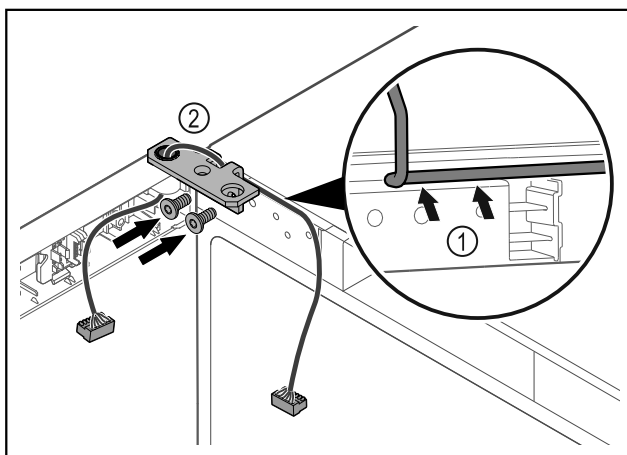


Fig. 42

- ▶ Provedite kabel kroz izrez na kutnoj šarci i oprezno ga položite Fig. 42 (1).
- ▶ Navrnite kutne šarke Fig. 42 (2).

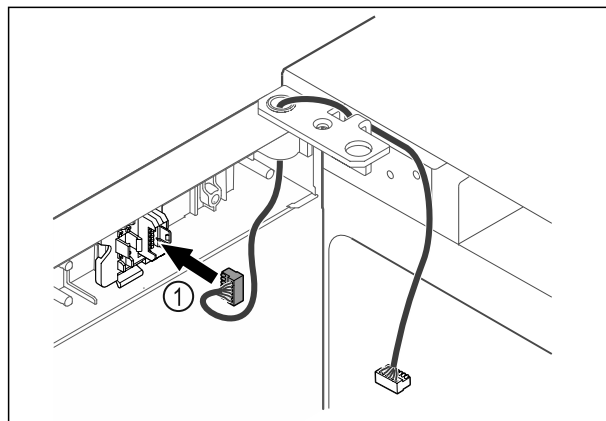


Fig. 43

- ▶ Utaknite utikač Fig. 43 (1) u držač utikača.

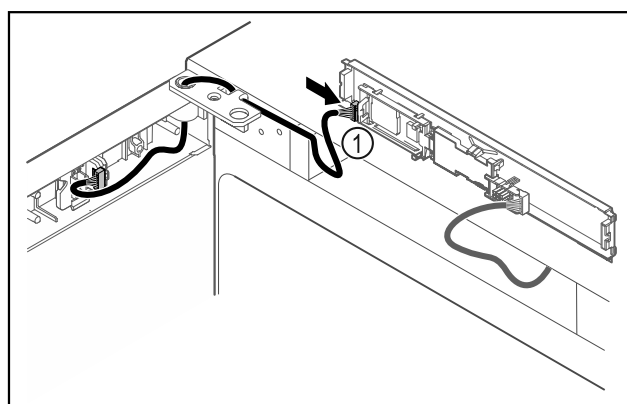


Fig. 44

- ▶ Natakните utikač Fig. 44 (1) na tiskanu pločicu.

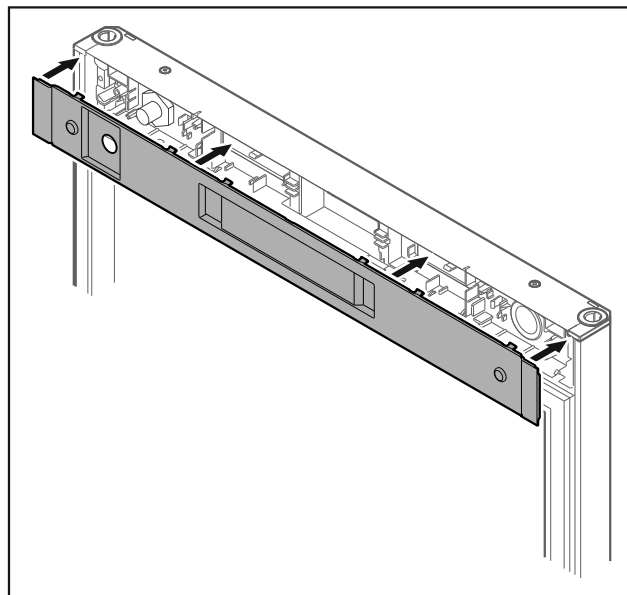


Fig. 45

- ▶ Stavite poklopac.

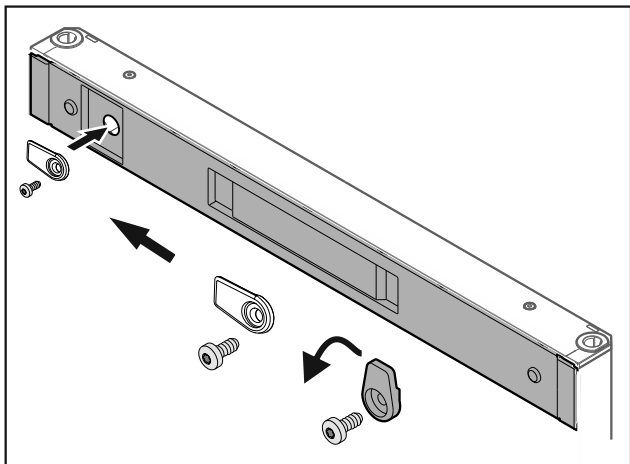


Fig. 46

- ▶ Navrnite kuke za zatvaranje.

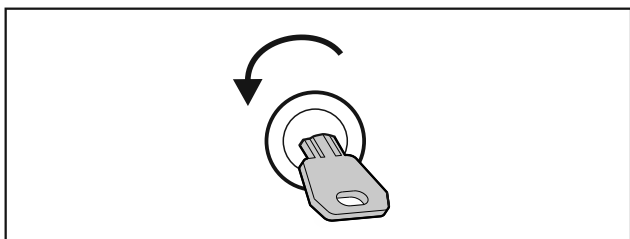


Fig. 47

- ▶ Otvorite vrata.

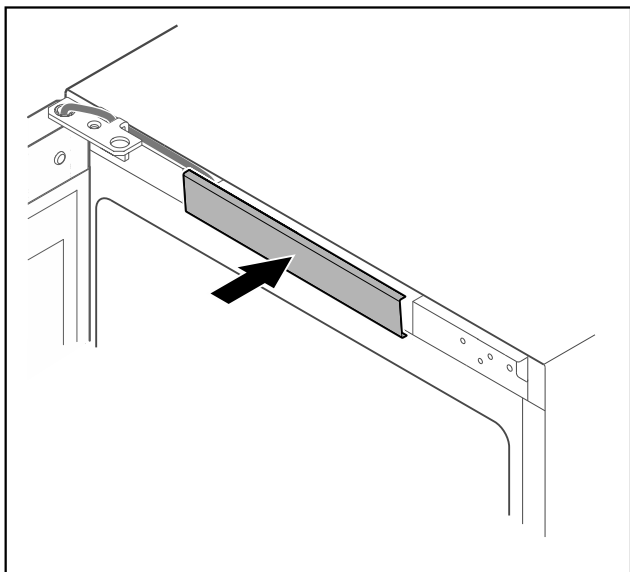


Fig. 48

- ▶ Uglavite srednji poklopac.

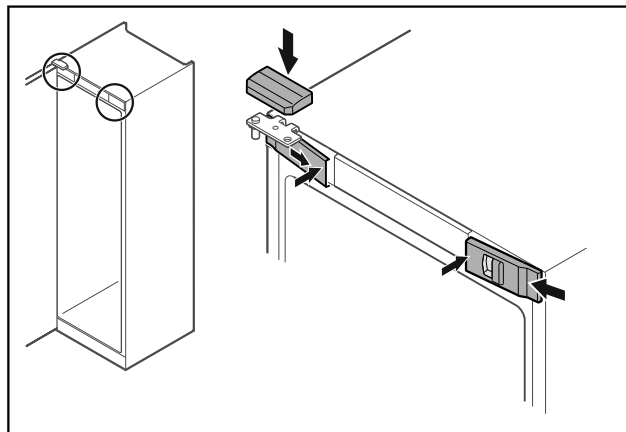


Fig. 49

- ▶ Bočno zakvačite prednje poklopce Fig. 49 (1) i uglavite ih iznutra.
- ▶ Uglavite gornji poklopac Fig. 49 (2) odozgo.
- ▶ Zatvorite vrata.
- ▷ Smjer okretanja vrata je promijenjen.

3.13 Poravnavanje vrata

Ako vrata nisu ravna, možete ih namjestiti na donjoj kutnoj šarci.

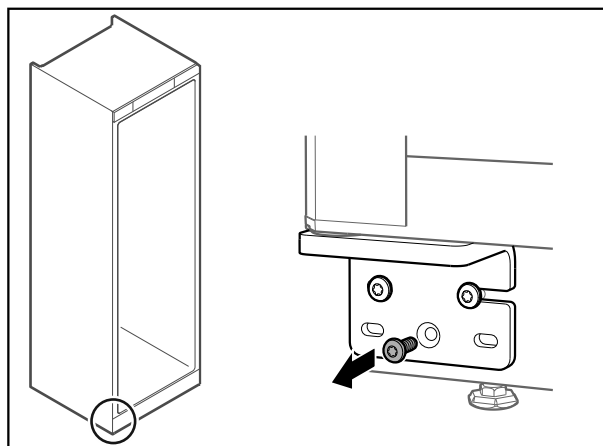


Fig. 50

- ▶ Odvrnite srednji vijak na donjoj kutnoj šarci.

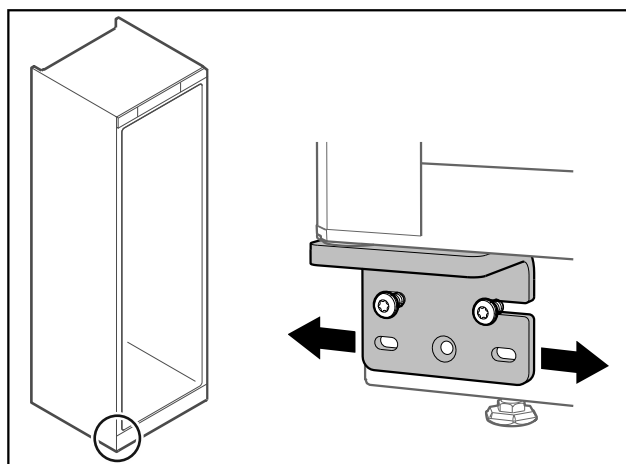


Fig. 51

- ▶ Lagano otpustite oba vijka i pomaknite vrata s kutnim šarkama nadesno ili nalijevo.
- ▶ Pritegnite vijke do kraja (srednji vijak nije više potreban).
- ▷ Vrata su poravnana.

Skladištenje

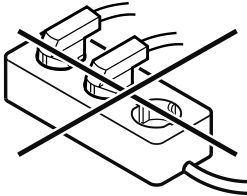
3.14 Priklučivanje uređaja



UPOZORENJE

Neispravno priključivanje!
Opasnost od požara.

- ▶ Nemojte koristiti produžne kabele.
- ▶ Nemojte koristiti razvodne utičnice.



POZOR

Neispravno priključivanje!
Oštećenje elektronike.

- ▶ Uređaj nemojte priključivati na otočne invertore kao što su npr. solarni energetske sustavi i benzinski generatori.

Uputa

Upotrijebite isključivo isporučeni mrežni priključni vod.

- ▶ Dulji električni kabel moguće je naručiti od servisne službe. (pogledajte 8.3 Servisna služba)

Pobrinite se za to da su ispunjene sljedeće pretpostavke:

- Uređaj smije raditi samo s **izmjeničnom strujom**.
- Dopušteni napon i frekvencija otisnuti su na označnoj pločici. Pozicija označne pločice prikazana je u poglavlju Pregled uređaja. (pogledajte 1.2 Pregled uređaja i opreme)
- Utičnica je propisno uzemljena i ima električnu zaštitu.
- Okidna struja osigurača iznosi između 10 A i 16 A.
- Utičnica je lako pristupačna.
- ▶ Provjerite električni priključak.
- ▶ Utaknite utikač uređaja na stražnju stranu uređaja. Pripazite da ispravno uskoči.
- ▶ Priključite mrežni utikač na opskrbu elektroenergijom.
- ▷ Prikaz se mijenja na simbol čekanja.

3.15 Uključivanje uređaja (prvo stavljanje u pogon)

Pobrinite se za to da su ispunjene sljedeće pretpostavke:

- Uređaj je postavljen i priključen.
- Sve samoljepljive trake, samoljepljive i zaštitne folije te transportni osigurači u uređaju i na njemu su skinuti.

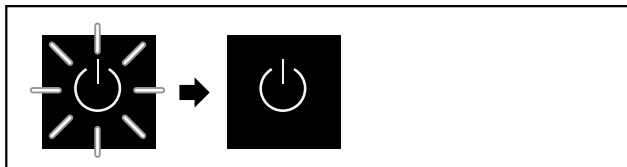


Fig. 52 Postupak pokretanja

Simbol čekanja treperi dok se ne završi postupak pokretanja.

Zaslon prikazuje simbol čekanja.

Ako se uređaj isporučuje s tvorničkom postavom, prilikom stavljanja u pogon potrebno je najprije odabrati zasloni jezik.

Na raspolaganju su sljedeći jezici:

- engleski
- španjolski
- francuski
- njemački

- nizozemski
- danski
- talijanski
- poljski
- češki

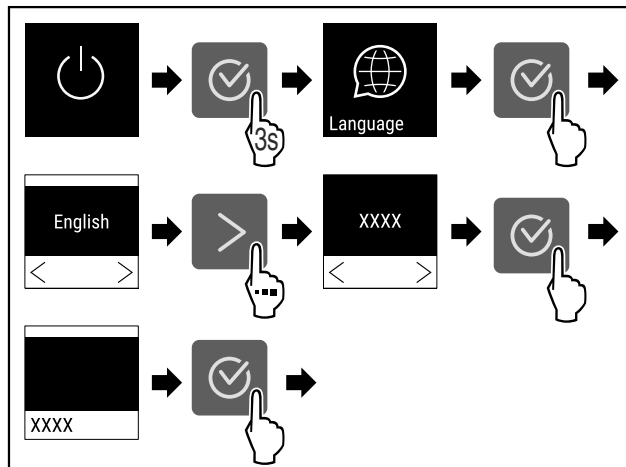


Fig. 53

- ▶ Obavite korake postupka (pogledajte Fig. 1289) .

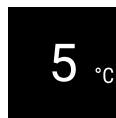


Fig. 54

- ▷ Uređaj je uključen kada se na zaslonu pojavi temperatura.

4 Skladištenje

4.1 Napomene o skladištenju

Uputa

Nepridržavanje ovih specifikacija može izazvati kvarenje namirnica.

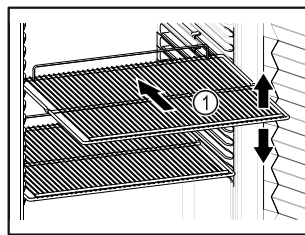


Fig. 55

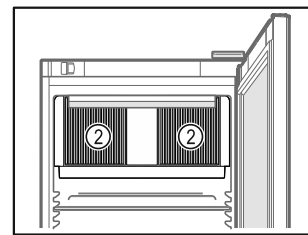


Fig. 56

Prilikom uskladištavanja vodite računa o sljedećem:

- Ako su rešetke za polaganje Fig. 55 (1) pomične, prilagodite ih po visini.
- Vodite računa o maksimalnoj nosivosti. (pogledajte 8.1 Tehnički podatci)
- Napunite uređaj tek nakon što se postigne temperatura skladištenja (održavanje rashladnog lanca).
- Oslobodite ventilacijske proreze Fig. 56 (2) za ventilator optočnog zraka u unutrašnjosti.
- Hlađeni artikli ne smiju dodirivati kondenzator na stražnjoj stjenki.
- Tekućine čuvajte u zatvorenim spremnicima.
- Sirovu ribu ili sirovo meso zapakirajte u čiste, zatvorene spremnike tako da ne dodiruju druge namirnice ili da ne mogu kapati po drugim namirnicama.
- Hlađene artikle skladištite s razmakom kako bi zrak mogao dobro cirkulirati.

4.2 Vremena skladištenja

Minimalan rok trajanja naveden na ambalaži predstavlja orijentacijsku vrijednost vremena skladištenja.

5 Rukovanje

5.1 Upravljački i pokazni elementi

Zaslon omogućava brzi pregled trenutnog stanja uređaja, namještene temperature, stanja funkcija i postavaka te poruka o alarmu i pogreškama.

Rukovanje se obavlja navigacijskim tipkama i simbolom za potvrđivanje.

Funkcije je moguće aktivirati ili deaktivirati, a namještene vrijednosti mijenjati.

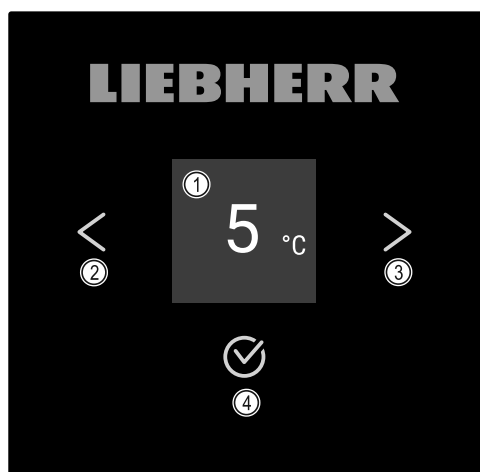


Fig. 57 Zaslon

- (1) Prikaz stanja
- (2) Navigacijska strelica natrag
- (3) Navigacijska strelica naprijed
- (4) Potvrđivanje

5.1.1 Prikaz stanja

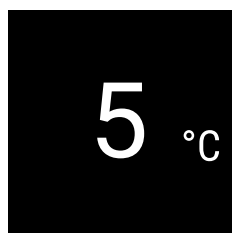


Fig. 58 Prikaz stanja sa zadanom temperaturom

Prikaz stanja prikazuje zadanu temperaturu i predstavlja početni prikaz. Odande navigacija vodi do funkcija i postavaka. (pogledajte 5.2 Navigacija) Prikaz stanja može prikazivati razne zaslonske simbole.

5.1.2 Simboli prikaza

Simboli prikaza obavještavaju o trenutnom stanju uređaja.

Simbol	Stanje uređaja
	Čekanje Uređaj je isključen.

Simbol	Stanje uređaja
	Treperavi simbol čekanja Uređaj se pokreće.
	Treperava temperatura Ciljna temperatura još nije dosegnuta. Uređaj hladi na namještenu temperaturu.
	Prikaz temperature Uređaj prikazuje namještenu temperaturu.
	D u prikazu Uređaj je u načinu rada Demo-Mode.
	Podsjetnik na održavanje Namještene vremenski interval je istekao.
	Treperavi simbol Pogreška je i dalje aktivna.
	Simbol pogreške Uređaj je u stanju pogreške.
	Bijela traka dolje Podizbornik
	Bijela traka gore Zadana postavka, aktivna postavka ili aktivna vrijednost
	Rastuća traka Držite pritisnutu tipku 3 sekunde kako biste aktivirali postavku.
	Padajuća traka Držite pritisnutu tipku 3 sekunde kako biste deaktivirali postavku.

Simboli prikaza stanja

5.1.3 Zvučni signali

Signal će se oglasiti u sljedećim slučajevima:

- Prilikom potvrđivanja neke funkcije ili vrijednosti.
- Ako neku funkciju ili vrijednost nije moguće aktivirati ili deaktivirati.
- Kada se pojavi pogreška.
- U slučaju alarmne poruke.


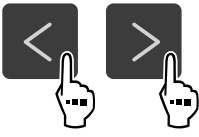


Alarmne zvukove moguće je uključiti i isključiti u izborniku za kupca.

5.2 Navigacija

Pristup pojedinačnim funkcijama dobit ćete navigacijom u izborniku. Uređajem se rukuje s pomoću tipaka pored zaslona.

Rukovanje

5.2.1 Navigacija tipkama

Prikaz i tipka	Opis
	Navigacijska strelica naprijed Prelazi na sljedeći izbornik (podizbornik). Nakon posljednje stranice izbornika ponovo se pojavljuje prva stranica izbornika.
	Navigacijska strelica natrag Kratki pritisak: Vraća se na prethodni izbornik (podizbornik). Dugi pritisak (3 sekunde): Vraća se na prikaz stanja.
	Pomicanje Višekratni pritisak: Pomiče se po izborniku (podizborniku).
	Potvrđivanje Aktiviranje/deaktiviranje funkcije. Otvaranje podizbornika. Potvrđivanje odabira. Prikaz se vraća na izbornik.
	Natrag Vraća na prethodnu razinu izbornika.

5.2.2 Izbornik s postavkama

Izbornik s postavkama omogućava pristup sljedećim funkcijama:

- Temperatura (pogledajte 5.3.3 Temperatura)
- Alarm vrata (pogledajte 5.3.17 Alarm vrata)
- Svjetlosni alarm (pogledajte 5.3.18 Svjetlosni alarm) *
- Rasvjeta (pogledajte 5.3.3 Temperatura) *
- Podsjetnik na interval održavanja (pogledajte 5.3.9 Podsjetnik na interval održavanja)
- Jezik (pogledajte 5.3.10 Jezik)
- Svjetlina zaslona (pogledajte 5.3.11 Svjetlina zaslona)
- LAN veza (pogledajte 5.3.13 LAN veza) *
- WLAN veza (pogledajte 5.3.12 WLAN veza) *
- Blokada zaslona (pogledajte 5.3.8 Blokada zaslona)
- SuperCool (pogledajte 5.3.6 SuperCool)
- Humidity (pogledajte 5.3.7 HumiditySelect)
- Isključivanje uređaja (pogledajte 5.3.2 Uključivanje i isključivanje uređaja)

Otvaranje izbornika s postavkama

- ▶ Pritišćite navigacijsku strelicu dok se ne prikaže odgovarajuća funkcija.

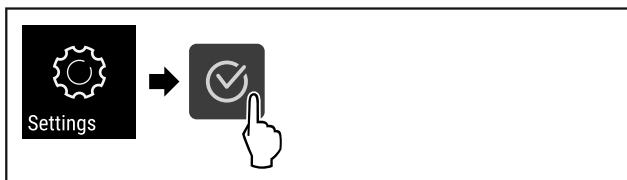


Fig. 59

- ▶ Obavite korake postupka (pogledajte Fig. 1295) .
- ▷ Izbornik s postavkama je otvoren. Odavde možete doći do svih gore navedenih funkcija.

5.2.3 Izbornik za kupca

Izbornik za kupca omogućava pristup sljedećim skrivenim funkcijama unošenjem brojanog koda **151**:

- Radni sati (pogledajte 5.3.15 Radni sati)
- Verzija softvera (pogledajte 5.3.16 Software)
- DemoMode (pogledajte 5.3.19 DemoMode)
- Tvorničko poništavanje (pogledajte 5.3.20 Tvorničko poništavanje)

Otvaranje izbornika za kupca

- ▶ Otvorite izbornik s postavkama (pogledajte 5.2 Navigacija) .
- ▶ Pritišćite navigacijsku strelicu dok se ne prikaže odgovarajuća funkcija.

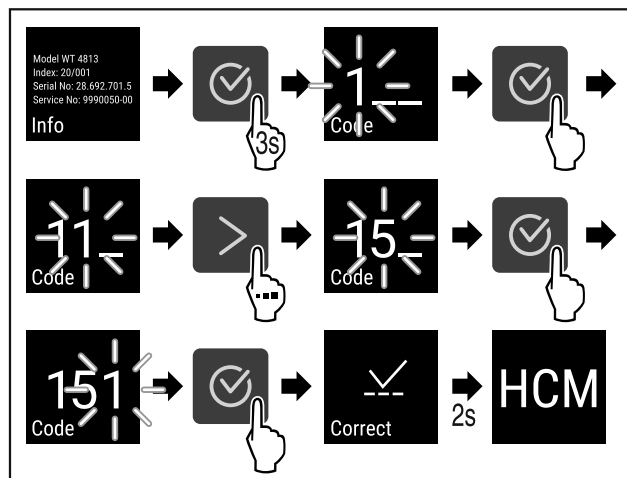




Fig. 60

- ▶ Obavite korake postupka (pogledajte Fig. 1296) .
- ▷ Skriveni izbornik za kupca je otvoren. Odavde možete doći do svih specifičnih izbornika.

5.2.4 Namještanje vrijednosti

Prikazane vrijednosti moguće je namjestiti u podizborniku s pomoću navigacijske strelice:

Prikaz i tipka	Opis
	Povećava vrijednost.
	Smanjuje vrijednost.

5.2.5 Opća pravila

Osim postojećih tipaka postoje i sljedeća opća pravila:

- Nakon odabira neke vrijednosti prikaz će se prikazivati 2 sekunde, a zatim će se vratiti za jednu razinu.
- Ako se nakon 10 sekunda ništa ne odabere, prikaz se vraća na prikaz stanja.
- Ako se u podizborniku potvrdi odabir, prikaz se vraća na izbornik.

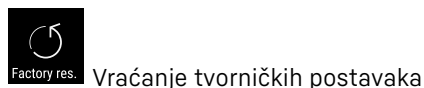
5.3 Funkcije

5.3.1 Pregled funkcija

	Uključivanje/isključivanje uređaja
	Postavke
	Informacije
	Temperatura
	Alarm vrata
	Svjetlosni alarm*
	Podsjetnik na interval održavanja
	Rasvjeta*
	Jezik
	Jedinica temperature
	Svjetlina zaslona
	LAN *
	WLAN *
	Intenzitet rasvjete
	SuperCool
	Humidity
	Blokada zaslona
	Radni sati
	Softver



DemoMode



Vraćanje tvorničkih postavaka

5.3.2 Uključivanje i isključivanje uređaja



Ova postavka omogućava uključivanje i isključivanje cijelog uređaja.

Uključivanje uređaja

Bez aktiviranog načina rada DemoMode:

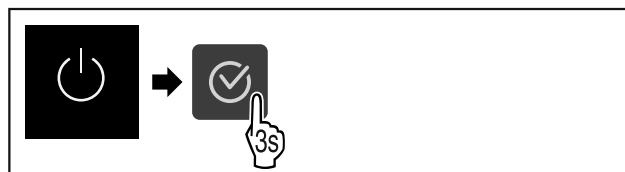


Fig. 61

► Obavite korake postupka (pogledajte Fig. 1297).

S aktiviranim načinom rada DemoMode:

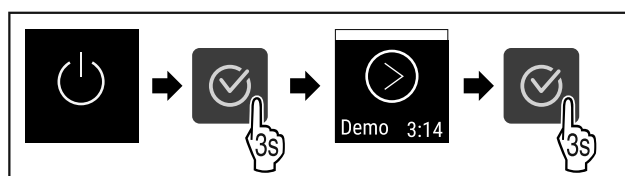


Fig. 62

► Obavite korake postupka (pogledajte Fig. 1298).

Uputa

Deaktivirajte DemoMode prije isteka odbrojavanja.

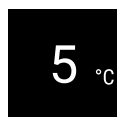


Fig. 63

▷ Prikaz temperature pojavljuje se na zaslonu.

Isključivanje uređaja

► Otvorite izbornik s postavkama. (pogledajte 5.2 Navigacija)

► Pritisnite navigacijsku strelicu dok se ne prikaže odgovarajuća funkcija.

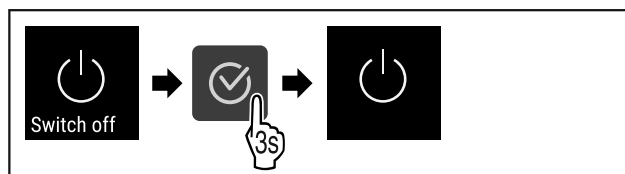


Fig. 64

► Obavite korake postupka (pogledajte Fig. 1300).

▷ Simbol čekanja pojavljuje se na zaslon.

5.3.3 Temperatura



Temperatura ovisi o sljedećim čimbenicima:

- učestalosti otvaranja vrata
- trajanju otvorenosti vrata

Rukovanje

- temperaturi prostorije na mjestu postavljanja
- vrsti, temperaturi i količini hlađenih artikala

Uputa

U nekim dijelovima unutrašnjosti temperatura zraka može odstupati od prikazane temperature.

Pri ispravnoj temperaturi hlađeni artikli ostaju dulje sačuvani. Na taj način moguće je izbjeći nepotrebno bacanje hrane.

Namještanje temperature

- ▶ Otvorite izbornik s postavkama. (pogledajte 5.2 Navigacija)
- ▶ Pritisćite navigacijsku strelicu dok se ne prikaže odgovarajuća funkcija.

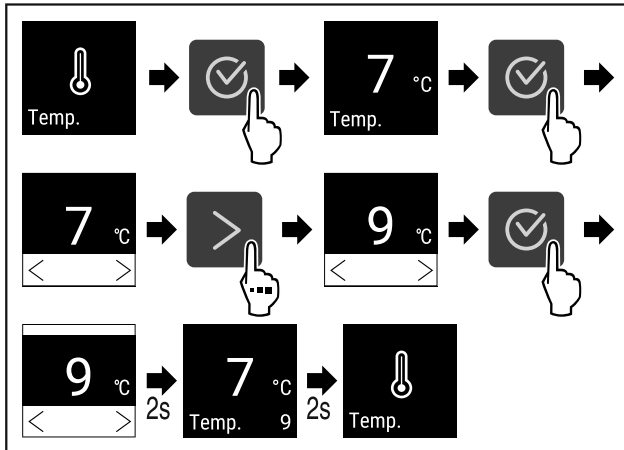


Fig. 65 Promjena temperature sa 7°C na 9°C

- ▶ Obavite korake postupka (pogledajte Fig. 1301).
- ▷ Temperatura je namještena.

5.3.4 Rasvjeta



Uređaj je opremljen unutarnjom rasvjetom.

Unutarnju rasvjetu možete trajno uključiti. (pogledajte 5.3.4.2 Uključivanje rasvjete*) *

Kada otvarate vrata uređaja, unutarnja rasvjeta se uključuje. Tu funkciju možete i deaktivirati. (pogledajte 5.3.4.3 Isključivanje rasvjete pri otvaranju vrata*) *

Isključivanje rasvjete*

- ▶ Pritisćite navigacijsku strelicu dok se ne prikaže odgovarajuća funkcija.

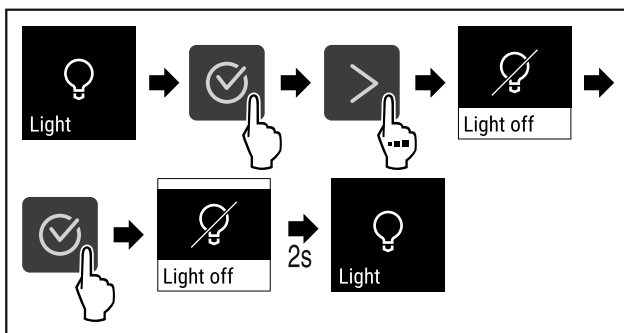


Fig. 66

- ▶ Obavite korake postupka (pogledajte Fig. 1302).
- ▷ Rasvjeta je isključena.

Uključivanje rasvjete*

- ▶ Pritisćite navigacijsku strelicu dok se ne prikaže odgovarajuća funkcija.

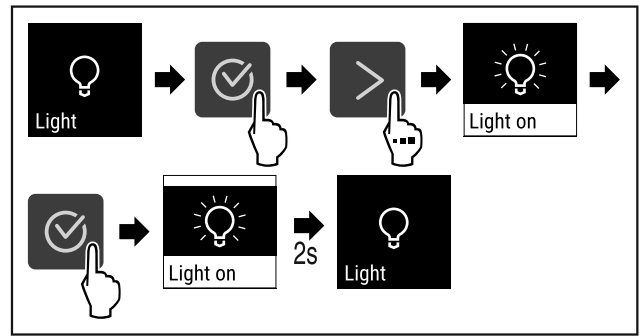


Fig. 67

- ▶ Obavite korake postupka (pogledajte Fig. 1303).
- ▷ Rasvjeta je uključena.

Isključivanje rasvjete pri otvaranju vrata*

- ▶ Pritisćite navigacijsku strelicu dok se ne prikaže odgovarajuća funkcija.

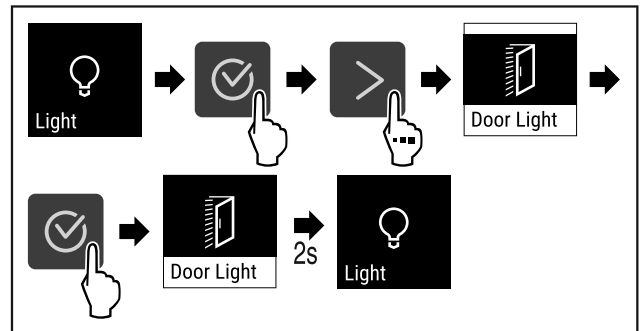


Fig. 68

- ▶ Obavite korake postupka (pogledajte Fig. 1304).
- ▷ Pri otvaranju vrata rasvjeta je isključena.

Uključivanje rasvjete pri otvaranju vrata*

- ▶ Pritisćite navigacijsku strelicu dok se ne prikaže odgovarajuća funkcija.

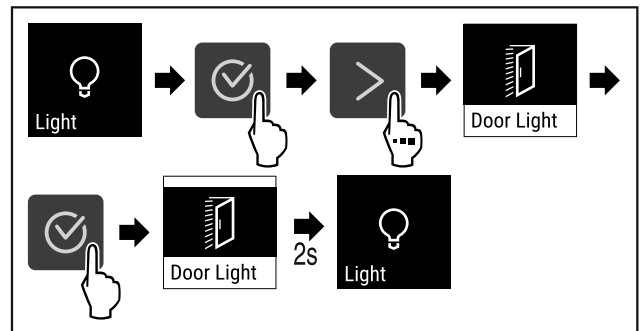


Fig. 69

- ▶ Obavite korake postupka (pogledajte Fig. 1304).
- ▷ Pri otvaranju vrata rasvjeta je uključena.

5.3.5 Intenzitet



Ova postavka omogućava postupno namještanje svjetline unutrašnjosti.

Moguće je namjestiti sljedeće stupnjeve svjetline:

- 20 %
- 40 %
- 60 %
- 80 %
- 100 % (zadana postavka)

Namještanje intenziteta

- ▶ Pritišćite navigacijsku strelicu dok se ne prikaže odgovarajuća funkcija.

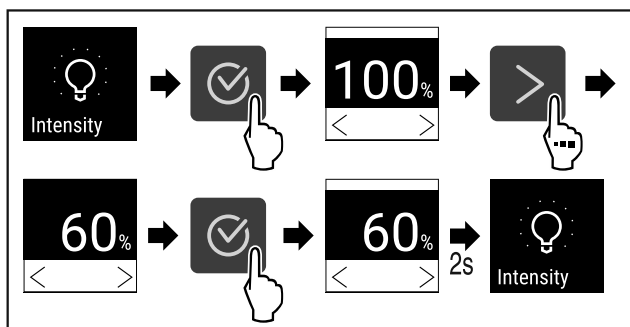


Fig. 70

- ▶ Obavite korake postupka (pogledajte Fig. 1306).
- ▷ Intenzitet se primjereno povećava ili smanjuje.



5.3.6 SuperCool

Ovom funkcijom prelazite na maksimalnu snagu hlađenja. Time postizete niže temperature hlađenja.

Primjena:

- Brzo hlađenje svježih namirnica do srži.

Funkcija SuperCool automatski se isključuje nakon 6 do 12 sati, ovisno o količini pohranjenih namirnica.

Aktiviranje funkcije SuperCool

- ▶ Otvorite izbornik s postavkama. (pogledajte 5.2 Navigacija)
- ▶ Pritišćite navigacijsku strelicu dok se ne prikaže odgovarajuća funkcija.

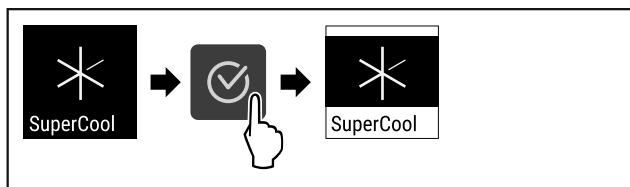


Fig. 71

- ▶ Obavite korake postupka (pogledajte Fig. 1307).
- ▷ Funkcija SuperCool je aktivirana.

Deaktiviranje funkcije SuperCool

- ▶ Otvorite izbornik s postavkama. (pogledajte 5.2 Navigacija)
- ▶ Pritišćite navigacijsku strelicu dok se ne prikaže odgovarajuća funkcija.

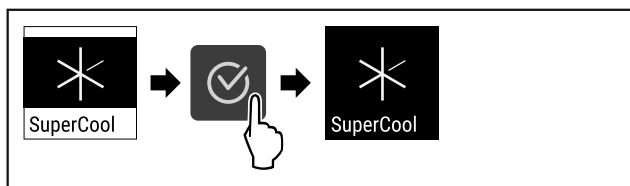


Fig. 72

- ▶ Obavite korake postupka (pogledajte Fig. 1308).
- ▷ Funkcija SuperCool je deaktivirana.



5.3.7 HumiditySelect

Vlažnost zraka u uređaju je prilagodljiva, ovisno o tome koje se namirnice pohranjuju.

Primjena:

- Visoka vlažnost zraka prikladna je za pohranu nezapakirane salate, povrća i voća koje u sebi ima mnogo vlage.
- Niska vlažnost prikladna je za pohranu suhih ili zapakiranih namirnica (npr. mliječnih proizvoda, mesa, kobasica, ribe). Ovdje se uspostavlja relativno suha klima.

Moguće je namjestiti sljedeće stupnjeve:

- Standardno
- Medium
- High

Povećanje vlažnosti zraka u uređaju

- ▶ Otvorite izbornik s postavkama. (pogledajte 5.2 Navigacija)
- ▶ Pritišćite navigacijsku strelicu dok se ne prikaže odgovarajuća funkcija.

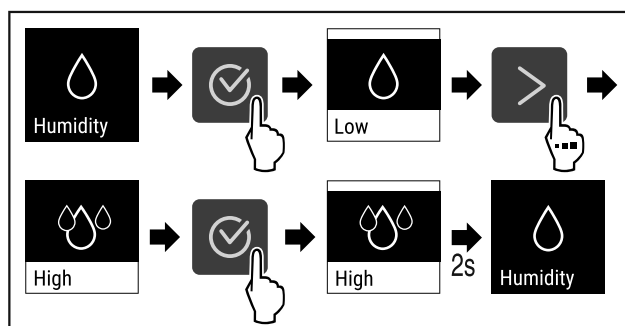


Fig. 73

- ▶ Obavite korake postupka (pogledajte Fig. 1309).
- ▷ Vlažnost zraka u uređaju se povećava.



5.3.8 Blokada zaslona

Ovom postavkom izbjegava se nenamjerno rukovanje uređajem.

Primjena:

- Izbjegavanje nenamjernih promjena postavki i funkcija.
- Izbjegavanje nenamjernog isključivanja uređaja.
- Izbjegavanje nenamjernog namještanja temperature.

Aktiviranje blokade zaslona

- ▶ Otvorite izbornik s postavkama (pogledajte 5.2 Navigacija).
- ▶ Pritišćite navigacijsku strelicu dok se ne prikaže odgovarajuća funkcija.

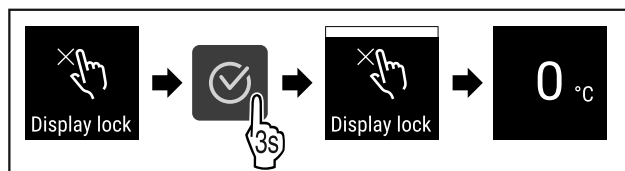


Fig. 74

- ▶ Obavite korake postupka (pogledajte Fig. 1310).
- ▷ Blokada zaslona je aktivirana.
- ▷ Pojavljuje se prikaz stanja.

Rukovanje

Deaktiviranje blokade zaslona

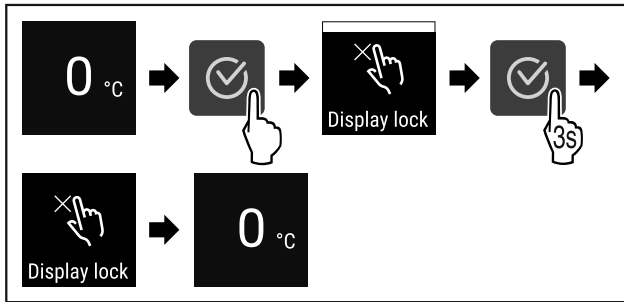


Fig. 75

- ▶ Obavite korake postupka (pogledajte Fig. 1311) .
- ▷ Blokada zaslona je deaktivirana.
- ▷ Pojavljuje se prikaz stanja.

5.3.9 Podsjetnik na interval održavanja



Namještanje razdoblja do podsjećanja na održavanje.

Moguće je namjestiti sljedeće vrijednosti:

- 7 dana
- 14 dana
- 30 dana
- 60 dana
- 90 dana
- 180 dana
- 360 dana
- 720 dana
- 1080 dana
- Isključeno

Namještanje podsjetnika na interval održavanja

Sljedeći koraci postupka opisuju kako možete namjestiti razdoblje do održavanja.

- ▶ Otvorite izbornik s postavkama. (pogledajte 5.2 Navigacija)
- ▶ Pritišćite navigacijsku strelicu dok se ne prikaže odgovarajuća funkcija.

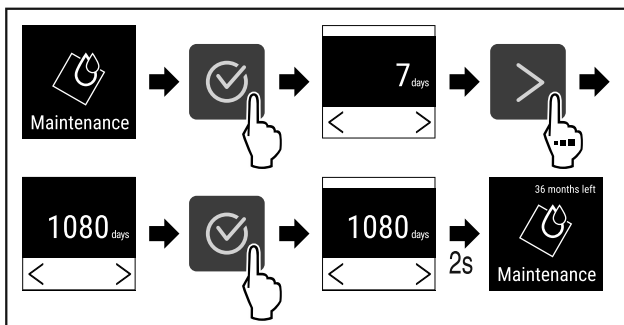


Fig. 76

- ▶ Obavite korake postupka (pogledajte Fig. 1312) .
- ▷ Razdoblje do podsjećanja na održavanje je namješteno.
- ▷ Prikazuje se preostalo vrijeme.

5.3.10 Jezik



Ovom postavkom namješta se zaslonski jezik.

Namještanje jezika

- ▶ Otvorite izbornik s postavkama (pogledajte 5.2 Navigacija) .

- ▶ Pritišćite navigacijsku strelicu dok se ne prikaže odgovarajuća funkcija.

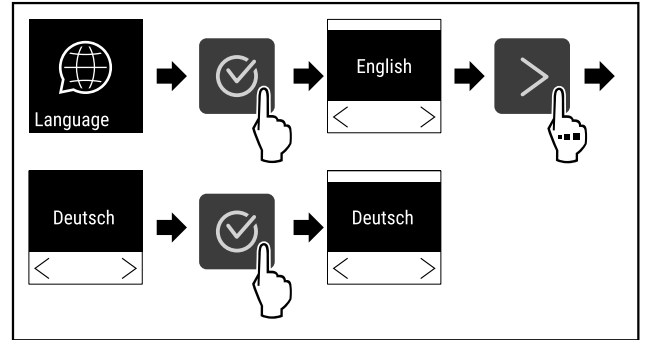


Fig. 77

- ▶ Obavite korake postupka (pogledajte Fig. 1313) .
- ▷ Odabrani jezik je namješten.

5.3.11 Svjetlina zaslona



Ova postavka omogućava postupno namještanje svjetline zaslona.

Moguće je namjestiti sljedeće stupnjeve svjetline:

- 40 %
- 60 %
- 80 %
- 100 % (zadana postavka)

Namještanje svjetline zaslona

Sljedeći koraci postupka opisuju kako možete smanjiti svjetlinu zaslona s npr. 100 % na 40 %.

- ▶ Otvorite izbornik s postavkama (pogledajte 5.2 Navigacija) .
- ▶ Pritišćite navigacijsku strelicu dok se ne prikaže odgovarajuća funkcija.

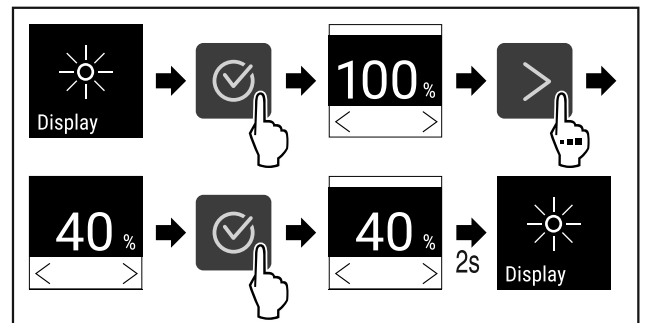


Fig. 78

- ▶ Obavite korake postupka (pogledajte Fig. 1314) .
- ▷ Svjetlina zaslona je primjereno promijenjena.

5.3.12 WLAN veza



Uputa

Uporaba upravljačke ploče Liebherr SmartMonitoring Dashboard na stranici <https://smartmonitoring.liebherr.com> zahtijeva instaliran SmartModule i komercijalan račun na portalu MyLiebherr. Tijekom mrežnog stavljanja u pogon možete se izravno prijaviti sa svojim podacima za prijavu ili se možete ponovno registrirati i stvoriti korporativni račun.

Ova postavka uspostavlja bežičnu vezu između uređaja i interneta. Vezom se upravlja s pomoću modula SmartModule. Uređaj je moguće integrirati s pomoću upravljačke

ploče [Liebherr SmartMonitoring Dashboard](#) temeljenog na pregledniku te je moguće rabiti proširene opcije i individualne mogućnosti upravljanja, administriranja i nadzora.

Uputa

Pribor možete kupiti putem korisničke službe (pogledajte 8.3 Servisna služba) i u trgovini kućanskih aparata Liebherr-Hausgeräte na stranici home.liebherr.com/shop/de/deu/zubehor.html.

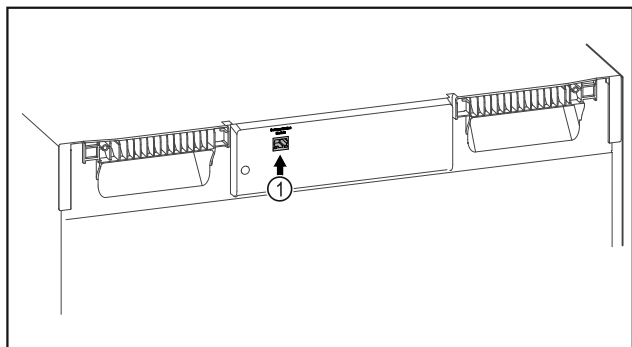


Fig. 79

Pobrinite se za to da su ispunjene sljedeće pretpostavke:

- SmartModule Fig. 79 (1) se rabi.

Uspostavljanje veze

Stavljanje u pogon i konfiguriranje modula SmartModule obavlja se putem mreže s pomoću upravljačke ploče [Liebherr SmartMonitoring Dashboard](#) na vašem internetski osposobljenom krajnjem uređaju.

Na upravljačkoj ploči [Liebherr SmartMonitoring Dashboard](#) naći ćete i informacije o naknadnoj ugradnji modula SmartModule.



Fig. 80

- ▶ Otvorite [Liebherr SmartMonitoring Dashboard](#) (pogledajte Fig. 1316).

Na hladnjaku ili zamrzivaču:

- ▶ Otvorite izbornik s postavkama (pogledajte 5.2 Navigacija).
- ▶ Pritišćite navigacijsku strelicu dok se ne prikaže odgovarajuća funkcija.

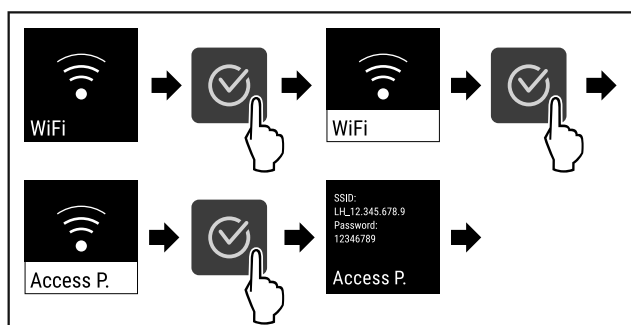


Fig. 81

- ▶ Obavite korake postupka (pogledajte Fig. 1317).
- ▶ Nastavite postupak konfiguriranja na internetski osposobljenom krajnjem uređaju: [Liebherr SmartMonitoring Dashboard](#)

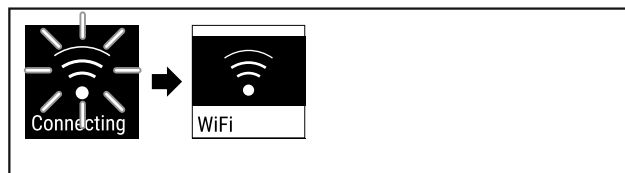


Fig. 82

- ▶ Veza se uspostavlja (pogledajte Fig. 1318).
- ▷ Pojavljuje se WiFi connecting. Simbol treperi.
- ▶ Slijedite upute s upravljačke ploče [Liebherr SmartMonitoring Dashboard](#).
- ▷ Veza je uspostavljena.

Prekidanje veze

- ▶ Otvorite izbornik s postavkama (pogledajte 5.2 Navigacija).
- ▶ Pritišćite navigacijsku strelicu dok se ne prikaže odgovarajuća funkcija.

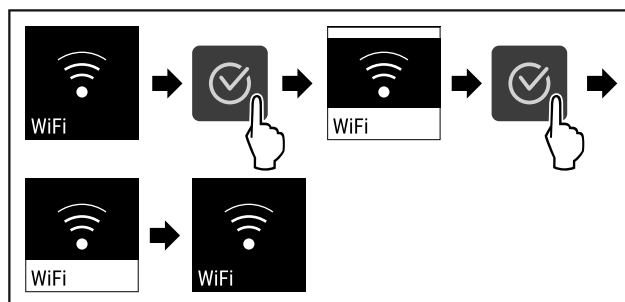


Fig. 83

- ▶ Obavite korake postupka (pogledajte Fig. 1319).
- ▷ Veza je prekinuta.

Poništavanje veze

- ▶ Otvorite izbornik s postavkama (pogledajte 5.2 Navigacija).
- ▶ Pritišćite navigacijsku strelicu dok se ne prikaže odgovarajuća funkcija.

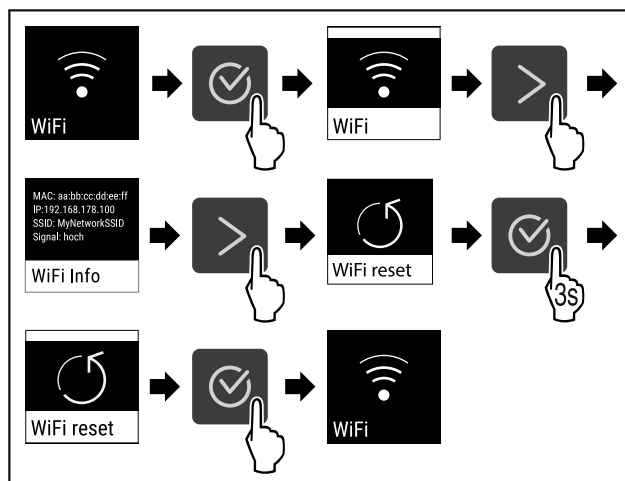


Fig. 84

- ▶ Obavite korake postupka (pogledajte Fig. 1320).
- ▷ WiFi postavke poništavaju se na stanje kod isporuke.

5.3.13 LAN veza



Uputa

Uporaba upravljačke ploče Liebherr SmartMonitoring Dashboard na stranici <https://smartmonitoring.liebherr.com> zahtijeva instaliran SmartModule i komercijalan račun na portalu MyLiebherr. Tijekom mrežnog stavljanja u pogon možete se izravno prijaviti sa svojim podacima za prijavu ili se možete ponovno registrirati i stvoriti korporativni račun.

Ova postavka uspostavlja kabelsku vezu između uređaja i interneta. Vezom se upravlja s pomoću modula SmartModule. Uređaj je moguće integrirati s pomoću upravljačke ploče [Liebherr SmartMonitoring Dashboard](#) temeljenog na pregledniku te je moguće rabiti proširene opcije i individualne mogućnosti upravljanja, administriranja i nadzora.

Uputa

Pribor možete kupiti putem korisničke službe (pogledajte 8.3 Servisna služba) i u trgovini kućanskih aparata Liebherr-Hausgeräte na stranici home.liebherr.com/shop/de/deu/zubehor.html.

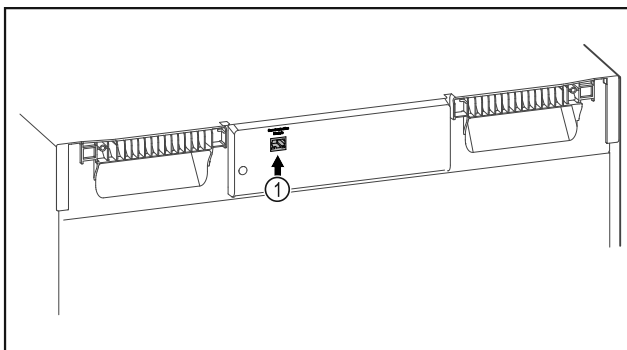


Fig. 85

Pobrinite se za to da su ispunjene sljedeće pretpostavke:

- SmartModule Fig. 85 (1) se rabi.
- Mrežni kabel je priključen.

Uspostavljanje veze

Stavljanje u pogon i konfiguriranje modula SmartModule obavlja se putem mreže s pomoću upravljačke ploče [Liebherr SmartMonitoring Dashboard](#) na vašem internetski osposobljenom krajnjem uređaju.

Na upravljačkoj ploči [Liebherr SmartMonitoring Dashboard](#) naći ćete i informacije o naknadnoj ugradnji modula SmartModule.



Fig. 86

- ▶ Otvorite [Liebherr SmartMonitoring Dashboard](#) (pogledajte Fig. 1322).

Na hladnjaku ili zamrzivaču:

- ▶ Otvorite izbornik s postavkama. (pogledajte 5.2 Navigacija)
- ▶ Pritišćite navigacijsku strelicu dok se ne prikaže odgovarajuća funkcija.

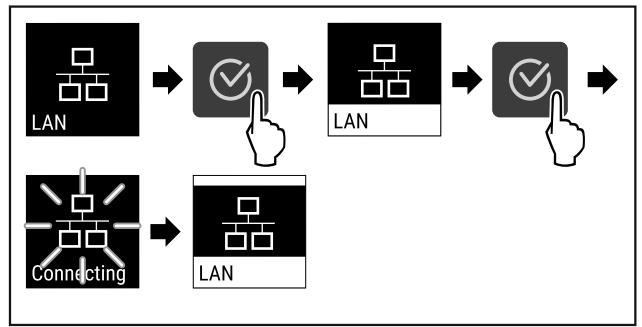


Fig. 87

- ▶ Obavite korake postupka (pogledajte Fig. 1323).
- ▷ Vezu se uspostavlja: Pojavljuje se LAN connecting. Simbol treperi.
- ▶ Slijedite upute s upravljačke ploče [Liebherr SmartMonitoring Dashboard](#).
- ▷ Vezu je uspostavljena.

Prekidanje veze

- ▶ Otvorite izbornik s postavkama. (pogledajte 5.2 Navigacija)
- ▶ Pritišćite navigacijsku strelicu dok se ne prikaže odgovarajuća funkcija.

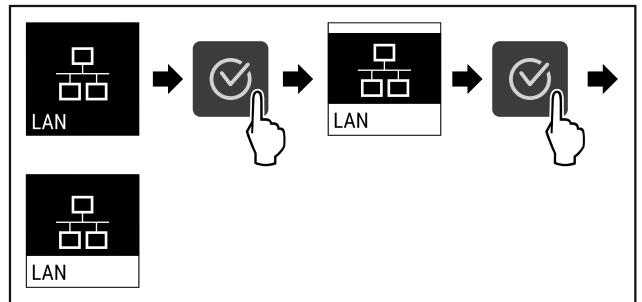


Fig. 88

- ▶ Obavite korake postupka (pogledajte Fig. 1324).
- ▷ Vezu je prekinuta.

5.3.14 Info



Ovaj prikaz prikazuje model, serijski broj i servisni broj uređaja.

Prikazivanje Info

- ▶ Pritišćite navigacijsku strelicu dok se ne prikaže odgovarajuća funkcija.

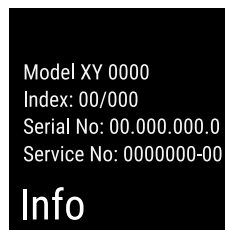


Fig. 89

- ▷ Pojavljuju se informacije o uređaju.

5.3.15 Radni sati



Ovaj prikaz prikazuje radne sate uređaja.

Prikazivanje radnih sati

- ▶ Otvorite izbornik za kupca.

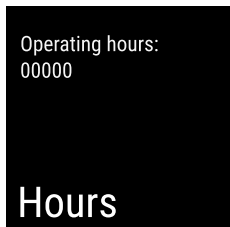


Fig. 90

- ▷ Pojavljuju se radni sati.



5.3.16 Software

Ovaj prikaz prikazuje verziju softvera uređaja.

Prikazivanje verzije softvera

- ▶ Otvorite izbornik za kupca .
- ▶ Pritisćite navigacijsku strelicu dok se ne prikaže odgovarajuća funkcija.



Fig. 91

- ▷ Pojavljuje se verzija softvera.

5.3.17 Alarm vrata



Namještanje razdoblja nakon kojeg će se oglasiti alarm vrata ako su vrata otvorena.

Moguće je namjestiti sljedeće vrijednosti:

- 15 sekunda
- 30 sekunda
- 60 sekunda
- 90 sekunda
- 120 sekunda
- 150 sekunda
- 180 sekunda
- Isključeno

Namještanje alarma vrata

Sljedeći koraci postupka opisuju kako možete namjestiti razdoblje do alarma vrata.

- ▶ Otvorite izbornik s postavkama (pogledajte 5.2 Navigacija) .
- ▶ Pritisćite navigacijsku strelicu dok se ne prikaže odgovarajuća funkcija.

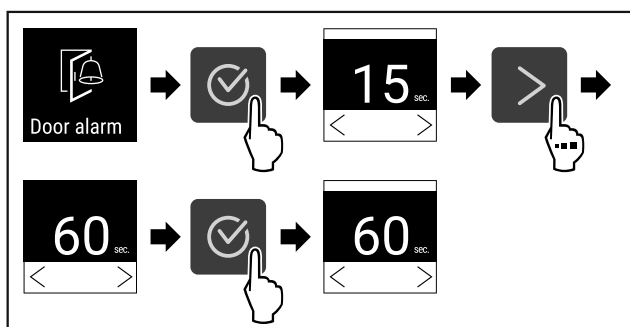


Fig. 92

- ▶ Obavite korake postupka (pogledajte Fig. 1328) .
- ▷ Alarm vrata je namješten.

Deaktiviranje alarma vrata

Sljedeći koraci postupka opisuju kako možete deaktivirati alarm vrata.

- ▶ Otvorite izbornik s postavkama (pogledajte 5.2 Navigacija) .
- ▶ Pritisćite navigacijsku strelicu dok se ne prikaže odgovarajuća funkcija.

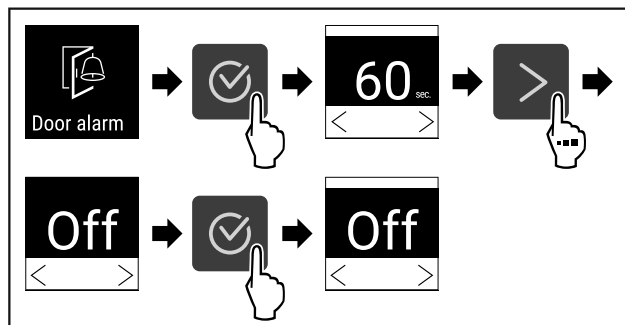


Fig. 93

- ▶ Obavite korake postupka (pogledajte Fig. 1329) .
- ▷ Alarm vrata je deaktiviran.

5.3.18 Svjetlosni alarm



Ova postavka omogućava da se vizualne alarmne poruke na zaslonu dodatno istaknu treperavom rasvjetom uređaja.

Uputa

Svjetlosni alarm je isključen prilikom isporuke. Kako bi on funkcionirao, morate aktivirati svjetlosni alarm.

Aktiviranje svjetlosnog alarma

- ▶ Otvorite izbornik s postavkama (pogledajte 5.2 Navigacija) .
- ▶ Pritisćite navigacijsku strelicu dok se ne prikaže odgovarajuća funkcija.

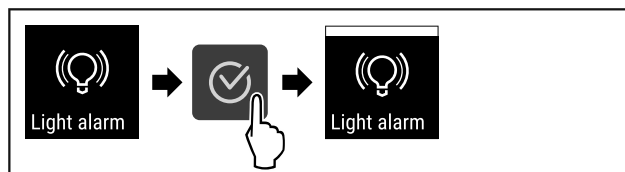


Fig. 94

- ▶ Obavite korake postupka (pogledajte Fig. 1330) .
- ▷ Svjetlosni alarm je aktiviran.

Deaktiviranje svjetlosnog alarma

- ▶ Otvorite izbornik s postavkama (pogledajte 5.2 Navigacija) .
- ▶ Pritisćite navigacijsku strelicu dok se ne prikaže odgovarajuća funkcija.

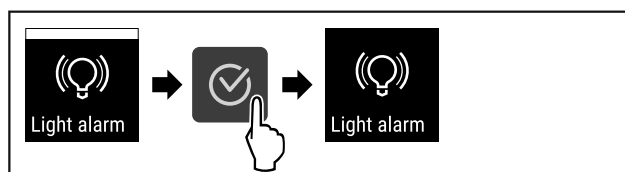


Fig. 95

- ▶ Obavite korake postupka (pogledajte Fig. 1331) .
- ▷ Svjetlosni alarm je deaktiviran.

5.3.19 DemoMode



Ako je uređaj u načinu rada DemoMode, sve rashladne funkcije su deaktivirane. To je korisno, na primjer, kod prezentacija.

Aktiviranje DemoMode

- ▶ Otvorite izbornik za kupca .
- ▶ Pritisnite navigacijsku strelicu dok se ne prikaže odgovarajuća funkcija.

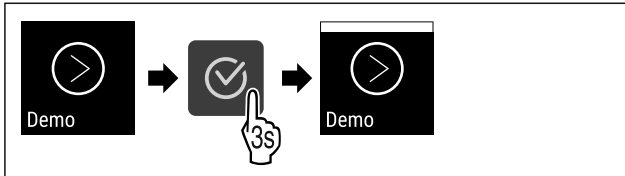


Fig. 96

- ▶ Obavite korake postupka (pogledajte Fig. 1332) .

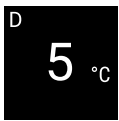


Fig. 97

- ▷ DemoMode je aktiviran.
- ▷ Prikaz stanja pojavljuje se sa slovom „D“ lijevo gore.

Deaktiviranje DemoMode

- ▶ Otvorite izbornik za kupca .
- ▶ Pritisnite navigacijsku strelicu dok se ne prikaže odgovarajuća funkcija.

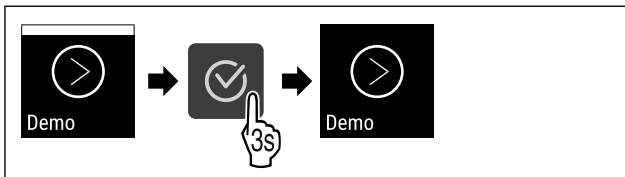


Fig. 98

- ▶ Obavite korake postupka (pogledajte Fig. 1334) .



Fig. 99

- ▷ DemoMode je deaktiviran.
- ▷ Pojavljuje se prikaz stanja.

5.3.20 Tvorničko poništavanje



Ova funkcija omogućava poništavanje uređaja na tvorničke postavke. Sve dotad namještene postavke poništiti će se na prvobitne vrijednosti.

Obavljanje tvorničkog poništavanja

- ▶ Otvorite izbornik za kupca.
- ▶ Pritisnite navigacijsku strelicu dok se ne prikaže odgovarajuća funkcija.

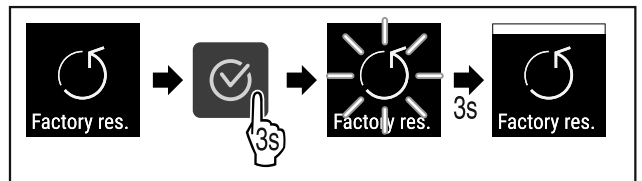


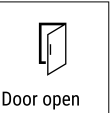

Fig. 100




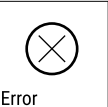

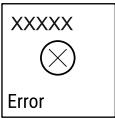


- ▶ Obavite korake postupka (pogledajte Fig. 1336) .
- ▶ Tvorničko poništavanje je obavljeno.
- ▶ Uređaj se ponovno pokreće.

5.4 Poruke








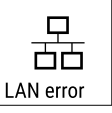

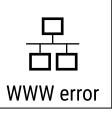

5.4.1 Upozorenja

Upozorenja se signaliziraju zvučno s pomoću signalnog zvuka i vizualno s pomoću simbola na zaslonu. Signalni zvuk se pojačava i postaje glasniji dok se poruka ne potvrdi.

Poruka	Uzrok	Otklanjanje
 Door open Vrata otvorena	Poruka se pojavljuje kada su vrata predugo otvorena.	<ul style="list-style-type: none"> ▶ Zatvorite vrata.  <ul style="list-style-type: none"> ▶ Pritisnite tipku za potvrđivanje. ▶ Alarm se prekida. <p>Uputa Moguće je namjestiti vrijeme do pojavljivanja poruke (pogledajte 5.3.17 Alarm vrata) .</p>



Poruka	Uzrok	Otklanjanje
 <p>Temperature</p> <p>Alarm temperature</p>	<p>Poruka se pojavljuje kada temperatura ne odgovara namještenoj temperaturi. Uzrok razlika u temperaturi može biti sljedeći:</p> <ul style="list-style-type: none"> - Stavljeni su topli hlađeni artikli. - Pri razvrstavanju i vađenju namirnica ušlo je previše toplog zraka iz okoline. - Dulji prekid opskrbe elektroenergijom. 	 <ul style="list-style-type: none"> ▶ Pritisnite tipku za potvrđivanje. ▶ Prikazuje se najviša temperatura.  <ul style="list-style-type: none"> ▶ Pritisnite tipku za potvrđivanje. ▶ Trenutačna temperatura treperi, a prikaz se mijenja sa simbolom alarma temperature dok se ne dosegne namještena temperatura. ▶ Provjerite kvalitetu hlađenih artikala.
 <p>Error</p> <p>Pogreška</p>	<p>Uređaj je neispravan, postoji pogreška uređaja ili neka komponenta uređaja ukazuje na pogrešku.</p>	<ul style="list-style-type: none"> ▶ Premjestite hlađene artikle.  <ul style="list-style-type: none"> ▶ Pritisnite tipku za potvrđivanje. <ul style="list-style-type: none"> ▶ Prikazuje se kod pogreške.   <ul style="list-style-type: none"> ▶ Pritisnite tipku za potvrđivanje. ▶ Ako postoji, prikazat će se dodatan kod pogreške. <p>ili</p> <ul style="list-style-type: none"> ▶ Prikazuje se zaslon stanja s treperavim  <p>simbolom pogreške</p> <ul style="list-style-type: none"> ▶ Pritiskom navigacijskih tipaka prikazuje se kod(ovi) pogreške. ▶ Zabilježite kod(ove) pogreške i obratite se servisnoj službi.

Rukovanje

 <p>Power</p> <p>Prekid opskrbe elektroenergijom</p>	<p>Poruka se pojavljuje nakon prekida napajanja električnom energijom kada je temperatura pri povratku mreže iznad granice alarma.</p>	 <ul style="list-style-type: none">▶ Pritisnite tipku za potvrđivanje. Prikazuju se najniža temperatura i broj prekida opskrbe elektroenergijom.  <ul style="list-style-type: none">▶ Pritisnite tipku za potvrđivanje.▶ Alarm se prekida i prikazuje se trenutna temperatura.▶ Provjerite kvalitetu hlađenih artikala.
 <p>WiFi error</p> <p>Pogreška WLAN-a</p>	<p>WLAN veza je prekinuta.</p>	<ul style="list-style-type: none">▶ Provjerite vezu.  <ul style="list-style-type: none">▶ Pritisnite tipku za potvrđivanje.▶ Alarm se prekida.
 <p>WWW error</p> <p>WWW pogreška WLAN-a</p>	<p>Poruka se pojavljuje kada ne postoji internetska veza preko WLAN-a.</p>	<ul style="list-style-type: none">▶ Provjerite vezu.  <ul style="list-style-type: none">▶ Pritisnite tipku za potvrđivanje.▶ Alarm se prekida.
 <p>LAN error</p> <p>Pogreška LAN-a</p>	<p>LAN veza je prekinuta.</p>	<ul style="list-style-type: none">▶ Provjerite vezu i mrežni kabel.  <ul style="list-style-type: none">▶ Pritisnite tipku za potvrđivanje.▶ Alarm se prekida.
 <p>WWW error</p> <p>WWW pogreška LAN-a</p>	<p>Poruka se pojavljuje kada ne postoji internetska veza preko LAN-a.</p>	<ul style="list-style-type: none">▶ Provjerite vezu.  <ul style="list-style-type: none">▶ Pritisnite tipku za potvrđivanje.▶ Alarm se prekida.

5.4.2 Podsjetnici

Podsjetnici se pojavljuju ako se njima zahtijeva da nešto učinite. Oni se signaliziraju zvučno s pomoću signalnog zvuka i vizualno s pomoću simbola na zaslonu. Potvrdite poruku pritiskom tipke za potvrđivanje.

Poruka	Uzrok	Otklanjanje
 <p>Podsjetnik na održavanje</p>	<p>Poruka se pojavljuje kada istekne vremenski regulator namještenog intervala održavanja.</p>	 <ul style="list-style-type: none"> ▶ Pritisnite tipku za potvrđivanje. ▶ Alarm se prekida. <p>Uputa</p> <p>Moguće je namjestiti interval održavanja (pogledajte 5.3.9 Podsjetnik na interval održavanja).</p>

6 Oprema

6.1 Sigurnosna brava

Brava u vratima uređaja opremljena je sigurnosnim mehanizmom.

6.1.1 Zaključavanje uređaja

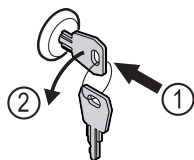


Fig. 101

- ▶ Uvucite ključ.
- ▶ Okrenite ključ za 90° nalijevo.
- ▷ Uređaj je zaključan.

6.1.2 Otključavanje uređaja

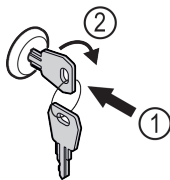


Fig. 102

- ▶ Uvucite ključ Fig. 102 (1).
- ▶ Okrenite ključ za 90° nadesno Fig. 102 (2).
- ▷ Uređaj je otključan.

7 Održavanje

7.1 Odležavanje uređaja



UPOZORENJE

Nepravilno odmrzavanje uređaja!
Ozljede i oštećenja.

- ▶ Za ubrzanje odmrzavanja upotrebljavajte samo mehanička pomagala ili druga sredstva koja je preporučio proizvođač.
- ▶ Ne upotrebljavajte električne grijače ili parne čistače, otvoreni plamen ili sprejeve za odmrzavanje.
- ▶ Led ne uklanjajte oštrim predmetima.

Odležavanje se obavlja automatski. Odležana voda otječe kroz ispusni otvor i isparava.

Ako je namještena vrlo niska temperatura i/ili vlažnost zraka je vrlo visoka, stražnja stjenka u unutrašnjosti može se zalediti.

Ručno odležavanje:

- ▶ Isključite uređaj. (pogledajte 5.3.2 Uključivanje i isključivanje uređaja)
- ▶ Izvucite mrežni utikač.
- ▶ Premjestite hladene artikle.
- ▶ Ostavite otvorena vrata uređaja tijekom postupka odležavanja.
- ▶ Prikupite preostalu odleženu vodu krpom, očistite ispusni otvor i uređaj.

7.2 Čišćenje uređaja

7.2.1 Pripremanje



UPOZORENJE

Opasnost od kratkog spoja zbog dijelova pod naponom!
Električni udar ili oštećenje elektroničkog sustava.

- ▶ **Isključite uređaj.**
- ▶ Izvucite mrežni utikač ili isključite osigurač.



UPOZORENJE

Opasnost od požara

- ▶ Nemojte oštetiti rashladni cirkulacijski krug.

- ▶ Ispraznite uređaj.
- ▶ Izvucite mrežni utikač.

7.2.2 Čišćenje kućišta

POZOR

Nestručno čišćenje!

Oštećenja uređaja.

- ▶ Upotrebljavajte isključivo mekane krpe za čišćenje i univerzalna sredstva za čišćenje.
- ▶ Nemojte koristiti spužve ili čeličnu vunu koji grebu.
- ▶ Nemojte koristiti oštra sredstva za čišćenje ili sredstva koja grebu, sadrže pijesak, klorid ili kiseline.



UPOZORENJE

Opasnost od ozljeda i oštećenja zbog vruće pare!

- Vruća para može uzrokovati opekline i oštetiti površine.
- ▶ Nemojte koristiti uređaje za čišćenje na paru!

POZOR

Opasnost od oštećenja zbog kratkog spoja!

- ▶ Vodite računa prilikom čišćenja uređaja da voda od čišćenja ne prođe u električne komponente.

- ▶ Obrišite kućište mekom, čistom krpom. U slučaju velikog onečišćenja uporabite mlaku vodu i neutralno sredstvo za čišćenje. Staklene površine moguće je usto očistiti sredstvom za čišćenje stakla.

Korisnička podrška

- ▶ Čistite spiralu kondenzatora jednom godišnje. Ako se spirala kondenzatora ne očisti, to će uzrokovati znatno smanjenje učinkovitosti uređaja.

7.2.3 Čišćenje unutrašnjosti



UPOZORENJE

Opasnost od kratkog spoja zbog dijelova pod naponom! Električni udar ili oštećenje elektroničkog sustava.

- ▶ **Isključite uređaj.**
- ▶ Izvucite mrežni utikač ili isključite osigurač.



UPOZORENJE

Opasnost od ozljeda i oštećenja zbog vruće pare! Vruća para može uzrokovati opekline i oštetiti površine.

- ▶ Nemojte koristiti uređaje za čišćenje na paru!

POZOR

Nestručno čišćenje!
Oštećenja uređaja.

- ▶ Upotrebljavajte isključivo mekane krpe za čišćenje i univerzalna sredstva za čišćenje.
- ▶ Nemojte koristiti spužve ili čeličnu vunu koji grebu.
- ▶ Nemojte koristiti oštra sredstva za čišćenje ili sredstva koja grebu, sadrže pijesak, klorid ili kiseline.

Uputa

- ▶ Odvod odležane vode (pogledajte 1.2 Pregled uređaja i opreme) : Uklonite naslage tankim pomagalom (na primjer pamučnim štapićima).

Uputa

Ne oštećujte i ne demontirajte označnu pločicu na unutar-njoj strani uređaja. Označna pločica važna je za servisnu službu.

- ▶ Otvorite vrata.
- ▶ Ispraznite uređaj.
- ▶ Očistite unutrašnjost i dijelove opreme mlakom vodom i s malo sredstva za čišćenje. Ne rabite praškaste ili kisele deterdžente i kemijska otapala.

7.2.4 Nakon čišćenja

- ▶ Obrišite uređaj i dijelove opreme dok se ne osuše.
- ▶ Priključite i uključite uređaj.
Kada je temperatura dovoljno niska:
- ▶ Stavite hladene artikle.
- ▶ Redovito ponavljajte čišćenje.
- ▶ Hladnjak s izmjenjivačem topline (metalna rešetka na stražnjoj strani uređaja) čistite jedanput godišnje i uklonite prašinu.

8 Korisnička podrška

8.1 Tehnički podatci

Raspon temperature	
Hlađenje	+1 bis +15 °C (FRFvg 4001/5501/6501, FRFCvg 5511/6511) -2 bis +15 °C (FRFCvg 4001/5501/6501)

Maksimalno punjenje po pretincu ^{A)}			
Širina uređaja (pogledajte 3.2 Dimenzije uređaja)	Rešetke za odlaganje	Staklena ploča	Drvena rešetka
600 mm	45 kg	40 kg	45 kg
750 mm	60 kg	40 kg	60 kg

A) U slučaju velikog opterećenja pretinci se mogu neznatno savinuti.

Maksimalna korisna zapremina
Vidi informaciju o korisnoj zapremini na označnoj pločici (pogledajte 1.2 Pregled uređaja i opreme) .

Rasvjeta*	
Razred energetske učinkovitosti ^{A)} *	Izvor svjetlosti*
Ovaj proizvod sadržava izvor svjetlosti ili više njih razreda energetske učinkovitosti F	LED

A) Uređaj može sadržavati izvore svjetlosti raznih razreda energetske učinkovitosti. Naveden je najniži razred energetske učinkovitosti.

8.2 Tehnička neispravnost

Uređaj je konstruiran i proizveden tako da su osigurani funkcionalna sigurnost i dugi vijek trajanja. Ako se unatoč tome tijekom rada pojavi neispravnost, molimo provjerite je li uzrok te neispravnosti pogreška kod rukovanja. U tom slučaju moramo vam i tijekom jamstvenog razdoblja zaračunati troškove popravka.

Sljedeće neispravnosti možete sami otkloniti.

8.2.1 Funkcioniranje uređaja

Kvar	Uzrok	Uklanjanje
Uređaj ne radi.	→ Uređaj nije uključen.	▶ Uključite uređaj.
	→ Mrežni utikač nije ispravno utaknut u utičnicu.	▶ Provjerite mrežni utikač.
	→ Osigurač utičnice nije ispravan.	▶ Provjerite osigurač.
	→ Prekid opskrbe elektroenergijom	▶ Držite uređaj zatvorenim. ▶ Zaštitite namirnice: Položite rashladne uloške odozgo na namirnice ili uporabite odvojeni hladnjak ako prekid opskrbe elektroenergijom potraje dulje.

Kvar	Uzrok	Uklanjanje
	→ Utikač uređaja nije ispravno utaknut u uređaj.	▶ Provjerite utikač uređaja.
Temperatura nije dovoljno niska.	→ Vrata uređaja nisu ispravno zatvorena.	▶ Zatvorite vrata uređaja.
	→ Prozračivanje i odzračivanje nije dovoljno.	▶ Oslobodite i očistite ventilacijske rešetke.
	→ Okolna temperatura je previsoka.	▶ Vodite računa o ispravnim okolnim uvjetima:
	→ Uređaj je otvaran prečesto ili predugo.	▶ Pričekajte hoće li se potrebna temperatura ponovno sama namjestiti. Ako ne, obratite se servisnoj službi (pogledajte 8.3 Servisna služba).
	→ Temperatura je pogrešno namještena.	▶ Namjestite temperaturu na nižu i provjerite nakon 24 sata.
	→ Uređaj je preblizu izvora topline (štednjaka, radijatora itd.).	▶ Promijenite lokaciju uređaja ili izvora topline.

8.3 Servisna služba

Najprije provjerite možete li sami otkloniti pogrešku. Ako ne možete, obratite se servisnoj službi.

Adresu ćete pronaći u priloženoj brošuri »Servis tvrtke Liebherr«.



UPOZORENJE

Nestručan popravak!
Ozljede.

- ▶ Popravke i zahvate na uređaju i priključnom mrežnom vodu, koji nisu izričito navedeni u (pogledajte 7 Održavanje), smije vršiti samo servisna služba.
- ▶ Oštećene kabele za mrežni priključak smiju mijenjati samo proizvođač ili njegov servisna služba odnosno slično kvalificirana osoba.
- ▶ Kod uređaja s IEC utikačem zamjenu smije izvršiti kupac.

8.3.1 Kontaktiranje sa servisnom službom

Provjerite imate li sljedeće informacije o uređaju:

- Naziv uređaja (model i indeks)
- Servisni broj (Service)
- Serijski broj (S-Nr.)

▶ Otvorite informacije o uređaju na zaslonu (pogledajte 5.3.14 Info).

-ili-

- ▶ Pogledajte informacije o uređaju na označnoj pločici. (pogledajte 8.4 Označna pločica)
- ▶ Zabilježite informacije o uređaju.
- ▶ Obavijestite servisnu službu: Opišite pogrešku i predajte informacije o uređaju.
- ▷ Time ćete omogućiti brz i točan servis.
- ▶ Slijedite daljnje upute servisne službe.

8.4 Označna pločica

Označna pločica nalazi se na unutarnjoj strani uređaja. Vidi pregled uređaja.

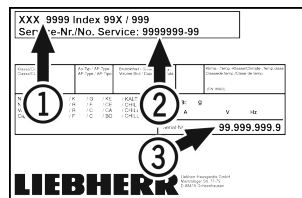


Fig. 103

- (1) Naziv uređaja
- (2) Servisni br.

- (3) Serijski br.

9 Stavljanje izvan pogona

- ▶ Ispraznite uređaj.
- ▶ Isključite uređaj.
- ▶ Izvucite mrežni utikač.
- ▶ Po potrebi odvojite utikač uređaja: Izvucite ga i istodobno pomičite slijeva nadesno.
- ▶ Očistite uređaj. (pogledajte 7.2 Čišćenje uređaja)
- ▶ Ostavite otvorena vrata kako ne bi nastali neugodni mirisi.

Uputa

Oštećenje uređaja i neispravnosti!

- ▶ Nakon stavljanja izvan pogona čuvajte uređaj samo pri dopuštenoj temperaturi prostorije između -10 °C i +50 °C.

10 Zbrinjavanje

10.1 Priprema uređaja za zbrinjavanje



Li-Ion

Tvrtka Liebherr upotrebljava u nekim uređajima baterije. Zbog zaštite okoliša zakonodavac je u EU-u obvezao krajnjeg korisnika da te baterije izvadi prije zbrinjavanja starih uređaja. Ako vaš uređaj sadržava baterije, na uređaju postoji odgovarajuća napomena.

- Svjetiljke U slučaju da svjetiljke možete sami izvaditi, a da ih ne uništite, i njih demontirajte prije zbrinjavanja.
- ▶ Stavite uređaj izvan pogona.
- ▶ Uređaj s baterijama: izvadite baterije. Za opis vidi poglavlje **Održavanje**.
- ▶ Ako je moguće: demontirajte svjetiljke a da ih ne oštetite.

Dodatne informacije

10.2 Ekološko zbrinjavanje uređaja



Uređaj još sadrži vrijedne materijale i treba ga zbrinuti odvojeno od ostalog otpada u naselju.



Li-Ion



Li-Ion

Zbrinite baterije odvojeno od starih uređaja. U tu svrhu baterije možete besplatno predati u trgovini i u reciklažnim dvorištima.

Svjetiljke

Demontirane svjetiljke zbrinite putem odgovarajućih sabirnih sustava.

Za Njemačku:

Uređaj možete besplatno zbrinuti u spremnicima za prikupljanje razreda 1 u lokalnim reciklažnim dvorištima. Pri kupnji novog hladnjaka/zamrzivača i prodajne površine > 400 m² trgovina će i besplatno preuzeti vaš stari uređaj.



UPOZORENJE

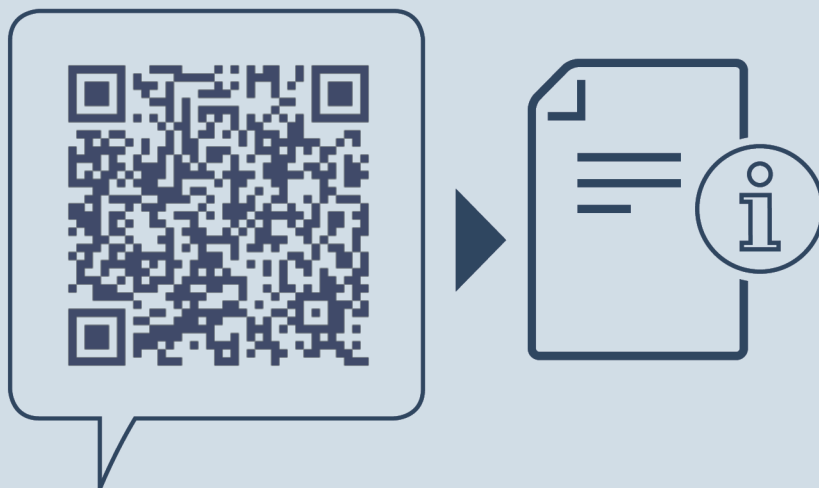
Curenje rashladnog sredstva i ulja!

Požar. Postojeće rashladno sredstvo ekološki je prihvatljivo, ali i zapaljivo. Postojeće ulje također je zapaljivo. Rashladno sredstvo i ulje koji cure mogu se zapaliti ako dosegnu odgovarajuće visoku koncentraciju i dođu u dodir s vanjskim izvorom topline.

- ▶ Nemojte oštetiti cijevne vodove kružnog toka rashladnog sredstva i kompresora.
- ▶ Odvezite uređaj bez oštećenja.
- ▶ Zbrinite baterije, svjetiljke i uređaj prema prethodno navedenim specifikacijama.

11 Dodatne informacije

Dodatne informacije o garancijskim uvjetima naći ćete u priloženoj servisnoj brošuri ili na internetu na adresi <https://home.liebherr.com>.



home.liebherr.com/fridge-manuals

HR Hladnjak
ORIGINALNE UPUTE ZA UPORABU

Datum izdanja: 20230123

Indeks br. artikla: 7080682-00

<p>Gemma B&D d.o.o. Uvoznik i distributer za RH 10000 Zagreb, Prisavlje 2 Veleprodaja: tel.: 00385 1 6196 446, 6195 604 fax: 00385 1 6195 581 e-mail: veleprodaja@gemma.hr Centralni servis: tel/fax: 00385 1 6195 582 e-mail: servis@gemma.hr www.gemma.hr</p>	<p>Gemma BH d.o.o. Uvoznik i distributer za BiH 71210 Sarajevo, Trešnje 1 (naselje Doglodi - Ilidža) Veleprodaja: tel./fax: 00387 33 775 472, 00387 33 775 473 e-mail: info@gemma.ba www.gemma.ba</p>	<p>Gemma B&D d.s.d. Podgorica Uvoznik i distributer za CG 81000 Podgorica, Serdara Jola Piletića bb (PC Palada) Veleprodaja: tel.: 00382 20 672 961 e-mail: veleprodaja@gemmabd.me www.gemmabd.me</p>
---	--	--

Radi stalnog poboljšavanja proizvoda može doći do promjene tehničkih podataka bez prethodne obavijesti. Ove upute napravljene su s mnogo truda i s najvećom pažnjom, no pogreške u procesu izrade i/ili prijevoda uputa uvijek su moguće. Stoga proizvođač i prodavatelj ne preuzimaju odgovornost za eventualne netočne navode, pogreške u prijevodu ili tiskarske pogreške u ovim uputama.