



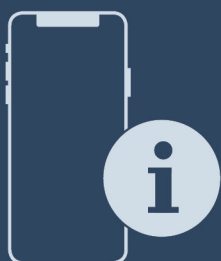
SR

XRFbs5295



Uputstvo za montažu

Quality, Design and Innovation



home.liebherr.com/fridge-manuals



LIEBHERR

Opšte sigurnosne napomene

Sadržaj

1	Opšte sigurnosne napomene.....	2
2	Uslovi postavljanja.....	2
2.1	Prostorija.....	2
2.2	Ugrađivanje uređaja u kuhinjsku liniju.....	3
2.3	Postavljanje više uređaja.....	3
2.4	Električni priključak.....	3
3	Dimenzije postavljanja.....	4
4	Zahtevi za ventilaciju.....	4
5	Transport uređaja.....	4
6	Transport uređaja.....	4
7	Raspakivanje uređaja.....	4
8	Montaža zidnog odstoynika.....	4
9	Postavljanje uređaja.....	5
10	Ravnanje uređaja.....	5
11	Nakon postavljanja.....	5
12	Postavljanje uređaja.....	5
12.1	Nakon postavljanja.....	5
13	Odlaganje ambalaže u otpad.....	5
14	Objašnjenje korišćenih simbola.....	6
15	Promena strane zatvaranja vrata.....	6
15.1	Skidanje prigušivača zatvaranja.....	7
15.2	Skidanje vrata.....	8
15.3	Promena strane zatvaranja vrata zamrzivača*.....	9
15.4	Premeštanje gornjeg ležajnog dela.....	9
15.5	Premeštanje donjeg ležajnog dela.....	10
15.6	Premeštanje ručice*.....	10
15.7	Montiranje vrata.....	11
15.8	Nivelisanje vrata.....	11
15.9	Montiranje prigušivača zatvaranja.....	11
16	Priključak za vodu*.....	12
17	Priključivanje priključka za vodu*.....	12
18	Priključivanje uređaja.....	13

Proizvođač neprestano radi na unapređenju svih tipova i modela uređaja. Molimo Vas da zato imate razumevanja za to što zadržavamo pravo na izmene u pogledu oblika, opreme i tehnologije.


Da bi ste upoznali sve prednosti Vašeg novog uređaja molimo Vas da pažljivo pročitate napomene iz ovog uputstva.



Uputstvo se odnosi na više modela uređaja, moguće su neke varijacije. Odeljci koji se odnose samo na određene uređaje, obeleženi su zvezdicom (*).

Uputstva za postupak su označena sa ►, rezultati postupka sa ▷.

1 Opšte sigurnosne napomene

- Utičnica mora da bude lako dostupna tako da u slučaju nužde uređaj može brzo da bude odvojen od struje. Ona mora da se nalazi izvan područja poledine uređaja.

	OPASNOST	označava neposredno opasnu situaciju koja će za posledicu imati smrt ili teške telesne povrede, ukoliko ne bude izbegnuta.
---	-----------------	--

	UPOZORENJE	označava opasnu situaciju koja bi za posledicu mogla imati smrt ili teške telesne povrede, ukoliko ne bude izbegnuta.
	OPREZ	označava opasnu situaciju koja bi za posledicu mogla lakše do osrednje telesne povrede, ukoliko ne bude izbegnuta.
	PAŽNJA	označava opasnu situaciju koja za posledicu može imati materijalnu štetu ukoliko ne bude izbegnuta.
	Napomena	označava napomene i savete.

2 Uslovi postavljanja



UPOZORENJE

Opasnost od požara usled vlage!

Ukoliko delovi koji provode struju ili kabl za struju postanu vlažni, može doći do nastanka kratkog spoja.

- Uređaj je namenjen za upotrebu u zatvorenim prostorijama. Nemojte da puštate uređaj u rad na otvoreno ili područjima sa vlagom ili prskajućom vodom.

Namenska upotreba

- Uređaj postavljajte i koristite isključivo u zatvorenim prostorijama.

2.1 Prostorija



UPOZORENJE

Iscrelo rashladno sredstvo i ulje!

Požar. Sadržano rashladno sredstvo je ekološki prihvatljivo ali zapaljivo. Sadržano je takođe zapaljivo. Ispušteno rashladno sredstvo i ulje se pri odgovarajuće visokoj koncentraciji mogu zapaliti u kontaktu sa eksternim izvorom toplote.

- Nemojte oštetiti cevi rashladnog kruga ili kompresora.

- Kada se uređaj postavlja u veoma vlažnom okruženju, na spoljašnjoj strani uređaja može doći do stvaranja kondenzata.

Vodite računa da uvek postoji dobro provetravanje na mestu postavljanja .

- Što je više rashladnog sredstva unutar uređaja, utoliko veća mora da bude prostorija u kojoj se nalazi uređaj. U premalim prostorijama u slučaju curenja može da nastane mešavina gasa i vazduha. Na svakih 8 g rashladnog sredstva prostorija postavljanja mora da ima najmanje 1 m³. Podaci o sadržanom rashladnom sredstvu nalaze se na tipskoj pločici u unutrašnjosti uređaja.

2.1.1 Podloga u prostoriji

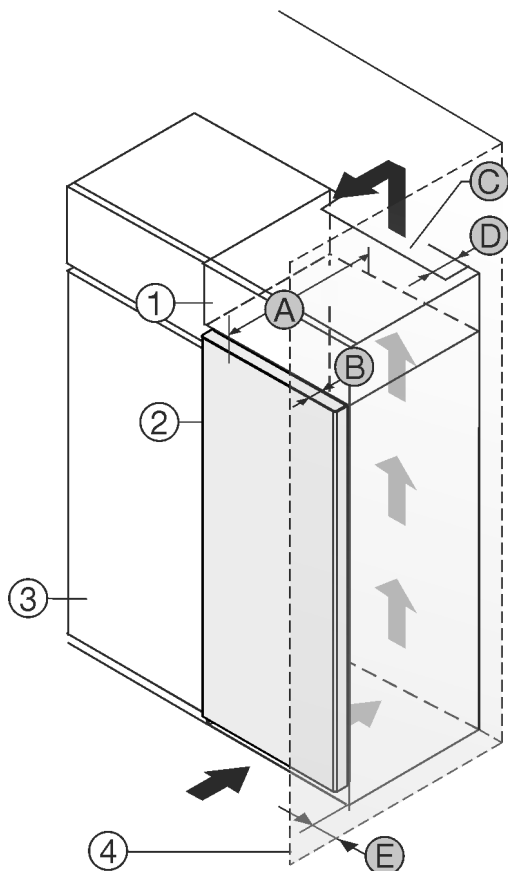
- Podloga na mestu postavljanja mora da bude horizontalna i ravna.
- Podnožje uređaja mora da bude na istoj visini kao i okolna podloga.

2.1.2 Pozicioniranje u prostoriji

- Ne postavljajte uređaj u području pod direktnim sunčevim zračenjem, pored šporeta, grejanja i slično.
- Uređaj postavljati sa zadnjom stranicom napred, a kada se koriste priloženi zidni distanceri (vidi dole) uvek ih treba direktno prisloniti na zid.

2.2 Ugrađivanje uređaja u kuhinjsku liniju

Uređaj se može ugraditi u kuhinjske ormane.



Sl. 1

- | | |
|----------------------|-----------------------------------|
| (1) Gornji orman* | (B) Dubina vrata* |
| (2) Uređaj* | (C) Poprečni presek ventilacije* |
| (3) Kuhinjski orman* | (D) Razmak zadnje strane uređaja* |
| (4) Zid* | (E) Razmak od stranice uređaja* |
| (A) Dubina uređaja* | |

A [mm]*	B [mm]*	C [cm ²]*	D [mm]*	E [mm]*
675 x	75	min.300	min.50	min.40

Uređaj se postaviti odmah pored kuhinjskog ormara Sl. 1 (3).*

Uređaj postaviti na rastojanju od 5 cm između uređaja i kuhinjskog ormara Sl. 1 (3).*

Na zadnjoj strani gornjeg ormara mora da postoji ventilaciono okno čija dubina Sl. 1 (D) mora da se proteže celom širinom gornjeg ormara.*

Ispod plafona mora da se održava prostor za provetravanje Sl. 1 (C).*

Ako uređaj postavljate sa šarkama pored zida Sl. 1 (4), morate održati razmak između uređaja i zida od najmanje 40mm. To odgovara izbočini ručice kada su vrata otvorena.*

Napomena

Za uređaje sa prigušivanjem zatvaranja, set za ograničavanje ugla otvaranja vrata na 90° možete da poručite preko korisničke službe.

Obezbedite da budu ispunjeni sledeći uslovi:

- Dimenzije niše su održane .
- Zahtevi za ventilaciju su ispunjeni (vidi 4 Zahtevi za ventilaciju).

2.3 Postavljanje više uređaja

PAŽNJA

Opasnost od oštećenja usled kondenzovane vode!

- ▶ Ne postavljajte uređaj direktno pored drugog frižidera/zamrzivača.

Uređaji su dizajnirani za različite načine postavljanja. Uređaje kombinujte samo ako su predviđeni za to. Sledeća tabela pokazuje moguće načine postavljanja u zavisnosti od modela:

Način postavljanja	Model
Single	svi modeli
Side-by-Side (SBS)	Modeli čija oznaka modela počinje sa S... Poziciju možete naći u priloženoj SBS listi.
Jedan pored drugog na rastojanju od 70 mm između uređaja	svi modeli bez grejanja bočnih stranica

Ako se ovaj razmak ne ostavi, između bočnih stranica uređaja se stvara kondenzovana voda.

Sl. 2

Uređaje sastavite prema posebnom uputstvu za montažu.

2.4 Električni priključak



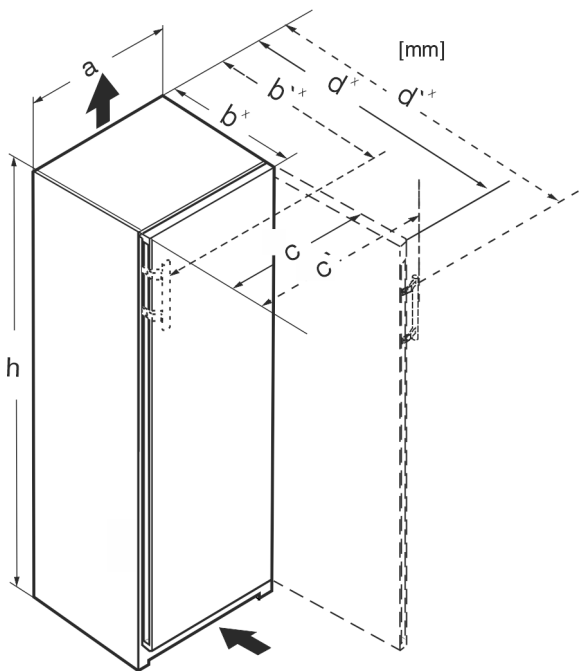
UPOZORENJE

Opasnost od požara usled kratkog spoja!

Kada se dodiruju kabl za struju/utikač uređaja ili nekog drugog uređaja i poleđina uređaja, usled vibracija uređaja može da bude oštećen kabl za struju/utikač tako da dođe do kratkog spoja.

- ▶ Postavite uređaj tako da ne dodiruje nikakve utikače ili kablove za struju.
- ▶ Na utičnice u području zadnje stranice uređaja nemojte da priključujete uređaj kao ni druge uređaje.

3 Dimenzije postavljanja



Sl. 3

	h	a	b	b'	c	c'	d	d'
RBa 4250	1255	597	675 ^x	719 ^x	609 ^x	654	1215 ^x	1222 ^x
FN/d 42..	1255	597	675 ^x	719 ^x	609 ^x	654	1215 ^x	1222 ^x
FNd/c 46..	1455	597	675 ^x	719 ^x	609 ^x	654	1215 ^x	1222 ^x
FNd/c 50..	1655	597	675 ^x	719 ^x	609 ^x	654	1215 ^x	1222 ^x
R(sd)d 5250	1855	597	675 ^x	719 ^x	609 ^x	654	1215 ^x	1222 ^x
RB(sd) (bsc)(d) 5250	1855	597	675 ^x	719 ^x	609 ^x	654	1215 ^x	1222 ^x
SR(B)sdd 5250	1855	597	675 ^x	719 ^x	609 ^x	654	1215 ^x	1222 ^x
RBstd 528i	1855	597	675 ^x	—	609 ^x	—	1217 ^x	—
SRB(bs) (st)d 528i	1855	597	675 ^x	—	609 ^x	—	1217 ^x	—
RBbsc 5280	1855	597	675 ^x	—	609 ^x	—	1217 ^x	—
SRBstd 5280	1855	597	675 ^x	—	609 ^x	—	1217 ^x	—
SRB(bs) (st)d 529i	1855	597	675 ^x	719 ^x	609 ^x	654	1215 ^x	1222 ^x
SRBsdd 5260	1855	597	675 ^x	719 ^x	609 ^x	654	1215 ^x	1222 ^x
S/FN/c/sdd /std/bsd 52..	1855	597	675 ^x	719 ^x	609 ^x	654	1215 ^x	1222 ^x

^x Kod uređaja sa priloženim zidnim distancerima dimenzija se povećava za 15 mm .

4 Zahtevi za ventilaciju

PAŽNJA

Opasnost od oštećenja usled pregrevanja zbog nedovoljne ventilacije!

U slučaju nedovoljne ventilacije kompresor može da se ošteti.

- ▶ Vodite računa o dovoljnoj ventilaciji.
- ▶ Poštovati zahteve u pogledu ventilacije.

Ukoliko se uređaj integriše u kuhinjsku jedinicu, obavezno se pridržavati sledećih zahteva za ventilaciju:

- Odstojna rebra na zadnjoj strani uređaja služe za dovoljnu ventilaciju. U krajnjem položaju, ona se ne smeju nalaziti u udubljenjima ili prolazima.
- U principu važi: što je veći prostor za ventilaciju, uređaj više štedi energiju.

5 Transport uređaja

- ▶ Transportujte uređaj u ambalaži.
- ▶ Transportujte uređaj u uspravnom položaju.
- ▶ Nemojte da transportujete uređaj sami.

6 Transport uređaja

- ▶ Transportujte uređaj u ambalaži.
- ▶ Transportujte uređaj u uspravnom položaju.
- ▶ Nemojte da transportujete uređaj sami.

7 Raspakivanje uređaja

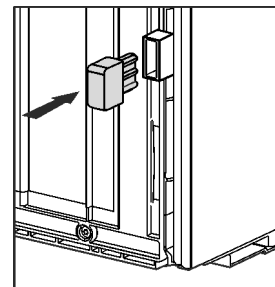
U slučaju štete na uređaju odmah - pre priključivanja - stupiti u kontakt sa dobavljačem.

- ▶ Proverite da li na uređaju i ambalaži ima oštećenja usled transporta. Odmah kontaktirajte dobavljača ako sumnjate na bilo kakvu štetu.
- ▶ Uklonite sve materijale sa zadnje strane ili bočnih zidova uređaja koji mogu da spreče pravilno postavljanje odn. provetravanje.
- ▶ Uklonite sve zaštitne folije sa uređaja. Pri tome ne koristiti šiljate ili oštre predmete!
- ▶ Kabl za struju otkaçite sa zadnje stranice uređaja. Pri tom skinite držač kabla jer će se u suprotnom stvarati buka od vibracija!

8 Montaža zidnog odstojnika

Odstojnici se koriste za postizanje deklarisanu potrošnje energije i izbegavanje kondenzacije vode pri visokoj vlažnosti okoline. Time se dubina uređaja povećava za pribl. 15 mm. Uređaj je bez distancera u potpunosti funkcionalan ali ima nešto veću energetska potrošnju.

- ▶ Kod uređaja sa priloženim distancerima montirajte te distancere na poleđini uređaja levo i desno dole.



9 Postavljanje uređaja



OPREZ

Opasnost od povreda!

- ▶ Uređaj moraju da transportuju dve osobe do mesta postavljanja.



OPREZ

Opasnost od povreda i oštećenja!

Vrata mogu da udare u zid i da se tako oštete. Kod staklenih vrata, oštećeno staklo može da dovede do povreda!

- ▶ Vrata treba zaštititi tako da ne udaraju u zid. Na zid pričvrstite stoper za vrata, npr. stoper od filca.
- ▶ Ograničavač otvaranja vrata na 90° se može poručiti naknadno preko korisničke službe.



UPOZORENJE

Nestabilan uređaj!

Opasnost od povreda i oštećenja. Uređaj se može prevrnuti.

- ▶ Uređaj fiksirati u skladu sa uputstvom za upotrebu.



UPOZORENJE

Opasnost od požara i oštećenja!

- ▶ Na uređaj ne postavljajte uređaje koji odaju toplotu kao npr. mikrotalasnu rernu, toster itd.!

Uverite se da se poštuju sledeći zahtevi:

- Uređaj pomerati samo kada nije napunjen.
- Uređaj postavljati samo uz odgovarajuću pomoć.

10 Ravnanje uređaja



OPREZ

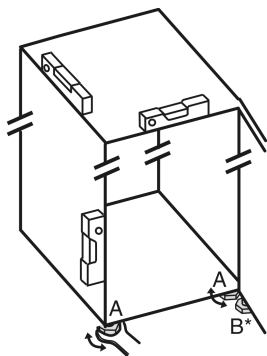
Opasnost od povreda i oštećenja usled prevrtanja i ispadanja vrata uređaja!

Ako dodatna podesiva nogica na postolju ležaja ne naleže dobro na pod, vrata mogu da ispadnu ili uređaj može da se prevrne. To može da dovede do materijalne štete i povreda.

- ▶ Odvrnite dodatnu podesivu nogicu na postolju ležaja, sve dok ne nalegne na pod.
- ▶ Zatim okrenuti za još 90°.

- ▶ Pomoću priloženog viljuškastog ključa nivelišite ravno i stabilno uređaj preko nogica (A) koristeći libelu.

- ▶ Zatim poduprite vrata: Odvrnite podesivu nogicu na ležaju (B), dok ne nalegne na dno, zatim okrenite za dodatnih 90°.



- ▶ Zatim poduprite vrata: Odvrnite podesivu nogicu na postolju ležaja (B) pomoću viljuškastog ključa SW10, dok ne nalegne na dno, zatim okrenite za dodatnih 90°.

11 Nakon postavljanja

- ▶ Skinite zaštitne folije sa spoljašnje strane uređaja.
- ▶ Skinite zaštitne folije sa ukrasnih lajsni.
- ▶ Skinite zaštitne folije sa ukrasnih lajsni i prednjih strana fioka.
- ▶ Skinite zaštitne folije sa zadnje strane od nerđajućeg čelika.
- ▶ Uklonite sve delove transportne zaštite.
- ▶ Očistite uređaj.
- ▶ Zabeležite tip (model, broj), oznaku uređaja, broj uređaja / serijski broj, datum kupovine i adresu prodavca u predviđena polja.

12 Postavljanje uređaja



OPREZ

Opasnost od povreda!

- ▶ Uređaj moraju da transportuju dve osobe do mesta postavljanja.



UPOZORENJE

Nestabilan uređaj!

Opasnost od povreda i oštećenja. Uređaj se može prevrnuti.

- ▶ Uređaj fiksirati u skladu sa uputstvom za upotrebu.



UPOZORENJE

Opasnost od požara i oštećenja!

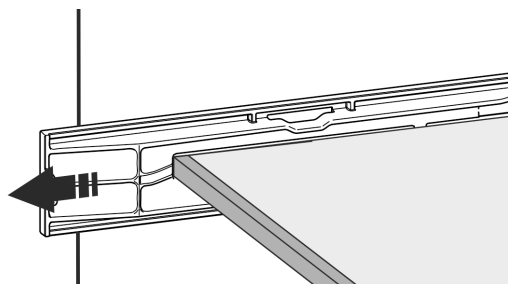
- ▶ Na uređaj ne postavljajte uređaje koji odaju toplotu kao npr. mikrotalasnu rernu, toster itd.!

Neka uređaj ugradi u kuhinjski element ugradi stručno lice.

Nemojte da postavljate uređaj sami.

12.1 Nakon postavljanja

- ▶ Uklonite sve delove transportne zaštite.



Sl. 4

- ▶ Očistite uređaj (pogledajte Uputstvo za upotrebu, Čišćenje uređaja).

13 Odlaganje ambalaže u otpad



UPOZORENJE

Opasnost od gušenja od ambalaže i folije!

- ▶ Deca ne smeju da se igraju ambalažom.

Pakovanje je proizvedeno od materijala koji se mogu reciklirati:

- Rebrasti karton / karton
- Delovi od penastog polistirola
- Folije i kese od polietilena



Objašnjenje korišćenih simbola

- Trake za obmotavanje od polipropilena
- Iskucani drveni okvir sa pločom od polietilena*
- ▶ Ambalažu odneti u zvanični sabirni centar.

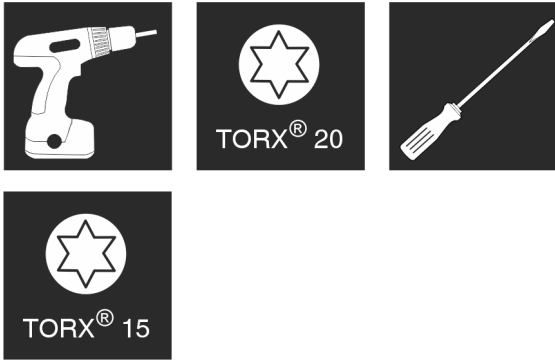
14 Objasnenje korišćenih simbola

	Kod ovog koraka postoji opasnost od povreda! Pridržavajte se sigurnosnih napomena!
	Ovo uputstvo se odnosi na više modela. Ovaj korak izvršite samo kada se odnosi na vaš uređaj.
	Prilikom montaže obratite pažnju detaljan opis u tekstualnom delu uputstva.
	Ovaj odeljak se odnosi na uređaje sa jednokrilnim i dvokrilnim vratima.
	Izaberite neku od alternativa: Uređaj sa zatvaranjem vrata desno ili uređaj sa zatvaranjem vrata levo.
	Montažni korak koji je neophodan kod IceMaker i / ili InfinitySpring.
	Zavrtnje samo olabavite ili lagano zategnite.
	Zavrtnje čvrsto zategnite.
	Proverite da li je sledeći radni korak neophodan za vaš model.
	Proverite pravilnu montažu / pravilno naleganje korišćenih komponenti.
	Izmerite zadatu dimenziju i popravite, ako je potrebno.
	Alat za montažu: Metar
	Alat za montažu: Aku-odvijač i umetak

	Alat za montažu: Libela
	Alat za montažu: Viljuškasti ključ vel. SW 7 i SW 10
	Za ovaj radni korak su neophodne dve osobe.
	Ovaj radni korak se obavlja na označenom mestu na uređaju.
	Pomoćna sredstva za montažu: Kanap za vezivanje
	Pomoćna sredstva za montažu: Uglomer
	Pomoćna sredstva za montažu: Odvijač
	Pomoćna sredstva za montažu: Makaze
	Pomoćna sredstva za montažu: Flomaster, briše se
	Dodatno pakovanje: Izvadite delove
	Komponente koje više nisu potrebne odložite na stručan način.

15 Promena strane zatvaranja vrata

Alat



Sl. 5



UPOZORENJE

Opasnost od povreda usled pada vrata!

Ukoliko ležajevi nisu dovoljno zategnuti, vrata mogu da ispadnu. To može dovesti do teških povreda. Osim toga se vrata event. neće zatvarati, tako da uređaj ne hladi dobro.

- ▶ Čvrsto zategnite postolja/zavrtnje ležaja sa 4 Nm.
- ▶ Proverite i po potrebi dotegnite sve zavrtnje.

PAŽNJA

Opasnost od oštećenja za Side-by-Side uređaja usled kondenzovane vode!

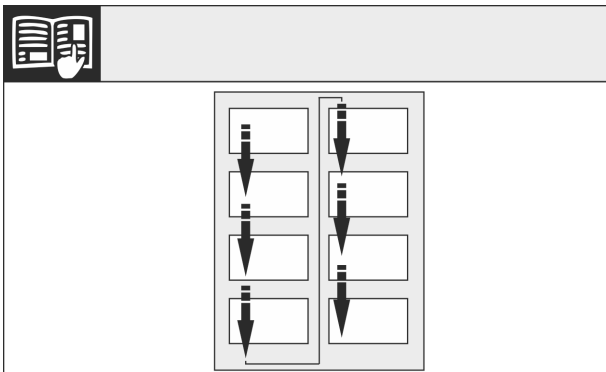
Određeni uređaji mogu da se konfiguriraju kao Side-by-Side kombinacije (dva uređaja jedan pored drugog).

Ako je vaš uređaj **Side-by-Side (SBS) uređaj**:

- ▶ SBS kombinaciju postaviti prema priloženom listu.

Ako je **raspored uređaja specificiran**:

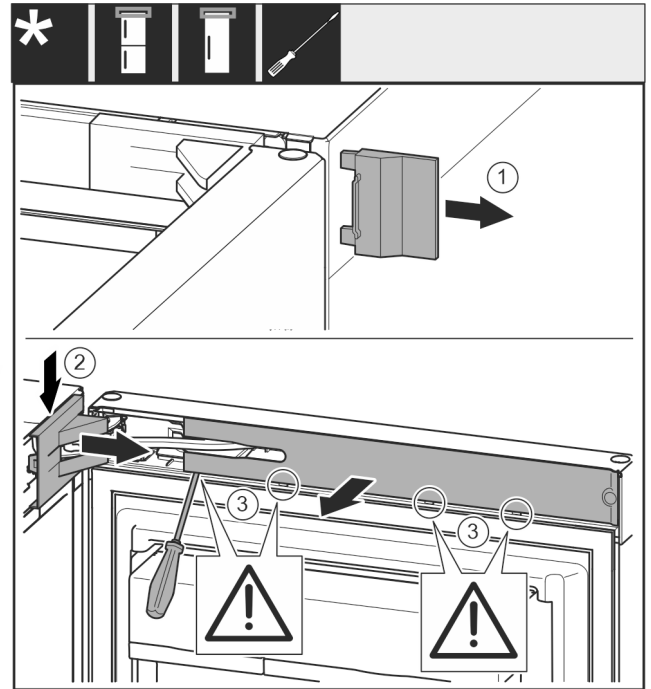
- ▶ Nemojte da menjate stranu zatvaranja vrata.



Sl. 6

Vodite računa o smeru čitanja.

15.1 Skidanje prigušivača zatvaranja



Sl. 7

- ▶ Otvoriti vrata.

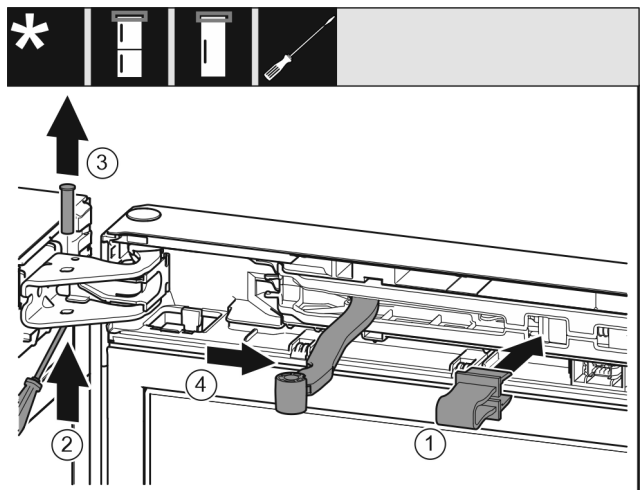
PAŽNJA

Opasnost od oštećenja!

Ako se zaptivka vrata ošteti, vrata se možda neće pravilno zatvarati, a hlađenje možda neće biti dovoljno.

- ▶ Pazite da odvijačem ne oštetite zaptivku vrata!

- ▶ Skinite spoljne poklopce. Sl. 7 (1)
- ▶ Otkočite i oslobodite poklopac postolja ležaja. Skinite poklopac postolja ležaja. Sl. 7 (2)
- ▶ Odvojite blendu odvijačem s ravnim vrhom i zaokrenite je u stranu. Sl. 7 (3)



Sl. 8



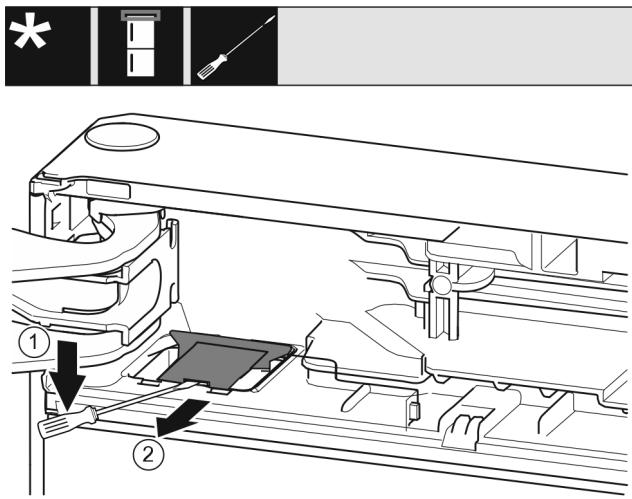
OPREZ

Opasnost od prignječenja pri sklapanju zgloba!

- ▶ Uglavite osigurač.

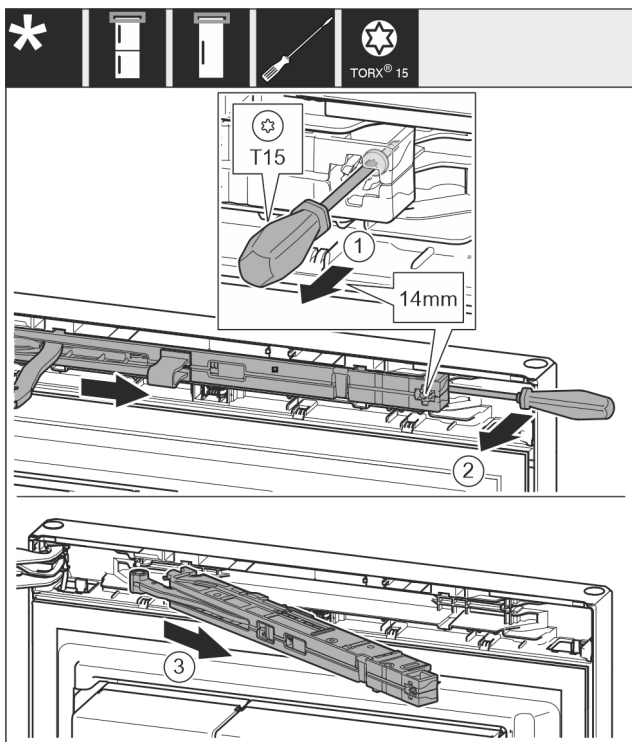
- ▶ Uglavite osigurač u otvor. Sl. 8 (1)
- ▶ Zavrtnje izgurajte odvijačem. Sl. 8 (2)
- ▶ Zavrtnje izvadite nagore. Sl. 8 (3)
- ▶ Zglob okrenite u smeru vrata. Sl. 8 (4)

Promena strane zatvaranja vrata



Sl. 9

- ▶ Olabavite i odignite poklopac pomoću odvijača sa ravnim vrhom. Sl. 9 (1)
- ▶ Izvadite poklopac. Sl. 9 (2)



Sl. 10

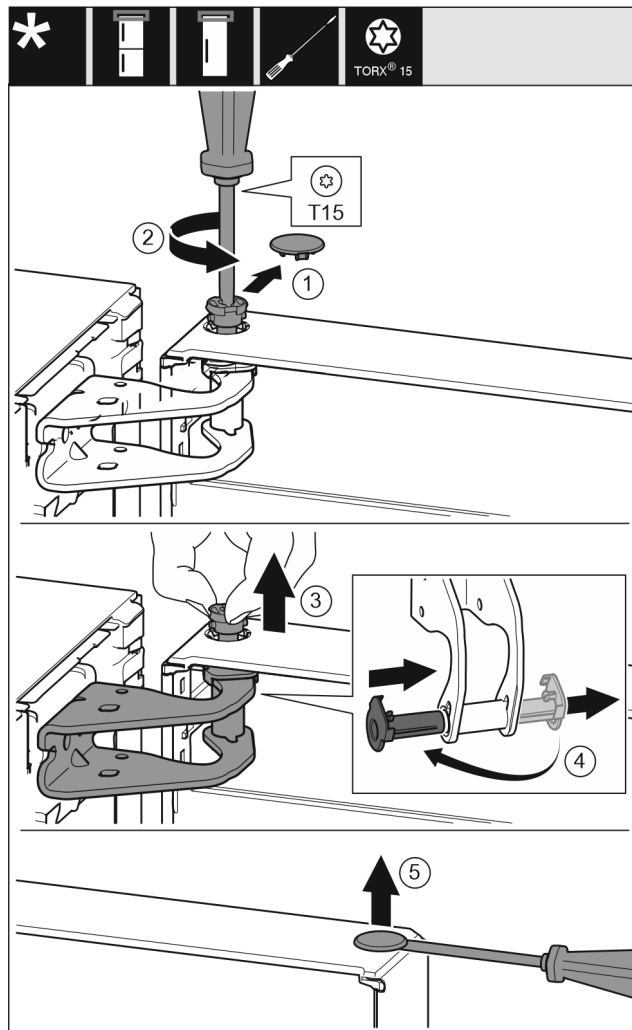
- ▶ Otpustite zavrtnanj na jedinici za prigušivanje zatvaranja oko 14 mm pomoću odvijača T15. Sl. 10 (1)
- ▶ Odvijač gurnite iza jedinice za prigušivanje zatvaranja i okrenite prema napred. Sl. 10 (2)
- ▶ Izvucite jedinicu za prigušivanje zatvaranja. Sl. 10 (3)

15.2 Skidanje vrata

Napomena

- ▶ Namirnice izvadite iz polica u vratima pre skidanja vrata, tako da namirnice na ispadaju.

Za sve uređaje:



Sl. 11

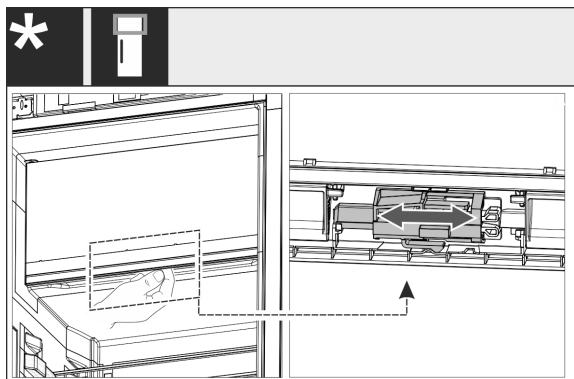


OPREZ

Opasnost od povreda usled preturanja vrata!

- ▶ Čvrsto držite vrata.
 - ▶ Pažljivo odložite vrata.
-
- ▶ Pažljivo skinite sigurnosni poklopac. Sl. 11 (1)
 - ▶ Odrnite malo zavrtnje odvijačem T15. Sl. 11 (2)
 - ▶ Držite vrata i prstima izvucite zavrtnje. Sl. 11 (3)
 - ▶ Čauru ležaja izvucite iz vođice. Umetnite sa druge strane i uglavite. Sl. 11 (4)
 - ▶ Podignite vrata i odložite na stranu.
 - ▶ Čep na čauri ležaja vrata pažljivo podignite odvijačem sa ravnim vrhom i izvadite. Sl. 11 (5)

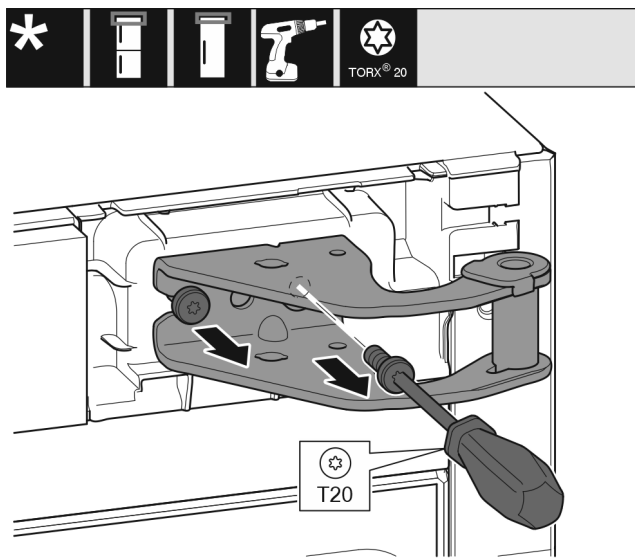
15.3 Promena strane zatvaranja vrata zamrzivača*



Sl. 12

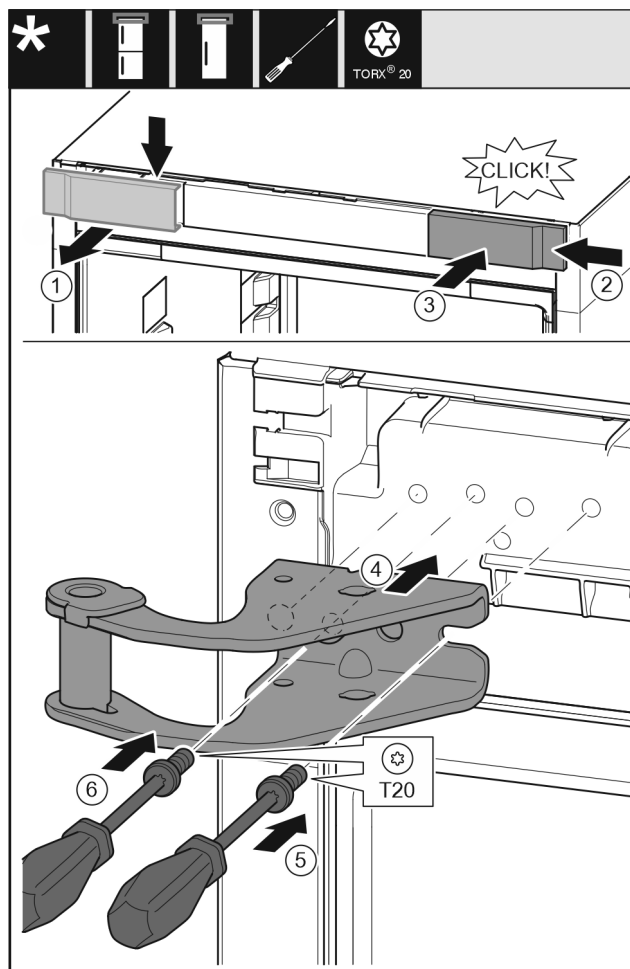
- ▶ Kod jednokrilih uređaja: Stranu zatvaranja vrata komore sa 4 zvezdice promenite pomeranjem ručice. Komora sa 4 zvezdice mora pri tom biti zatvorena. Ručicu pomerite odozdo na zadnju stranu vrata.

15.4 Premeštanje gornjeg ležajnog dela



Sl. 13

- ▶ Pomoću odvijača T20 odvrnite oba zavrtnja.
- ▶ Podignite postolje ležaja i uklonite ga.

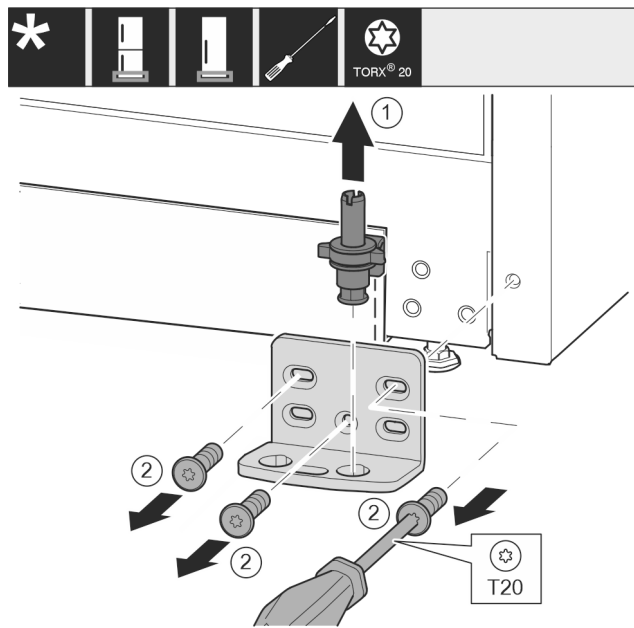


Sl. 14

- ▶ Skinite poklopac odozgo, prema napred. Sl. 14 (1)
- ▶ Poklopac koji je zaokrenut za 180° na drugoj strani zakačite sa desne strane. Sl. 14 (2)
- ▶ Uglavite poklopac. Sl. 14 (3)
- ▶ Postavite postolje gornjeg ležaja. Sl. 14 (4)
- ▶ Postavite zavrtnj pomoću odvijača T20 i zategnite ga. Sl. 14 (5)
- ▶ Umetnite zavrtnj pomoću odvijača T20 i zategnite ga. Sl. 14 (6)

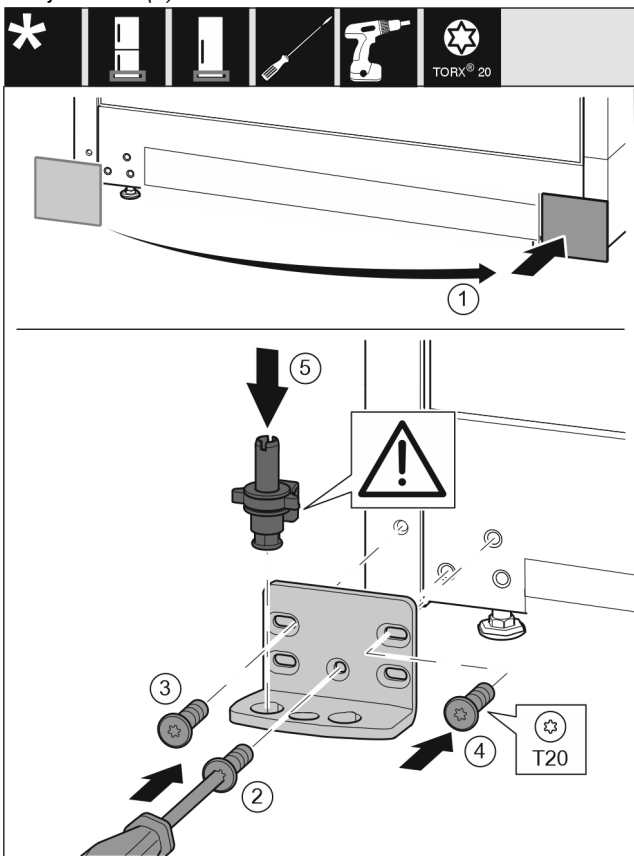
Promena strane zatvaranja vrata

15.5 Premešanje donjega ležajnog dela



Sl. 15

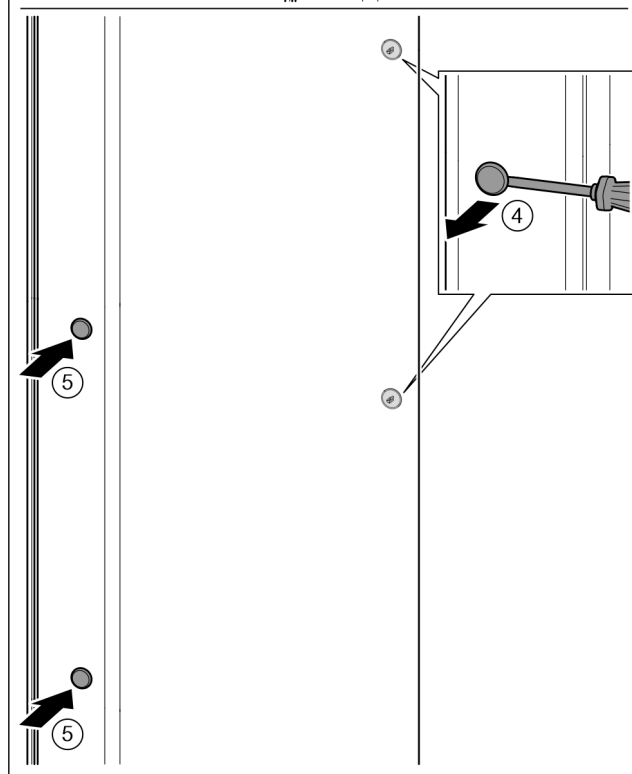
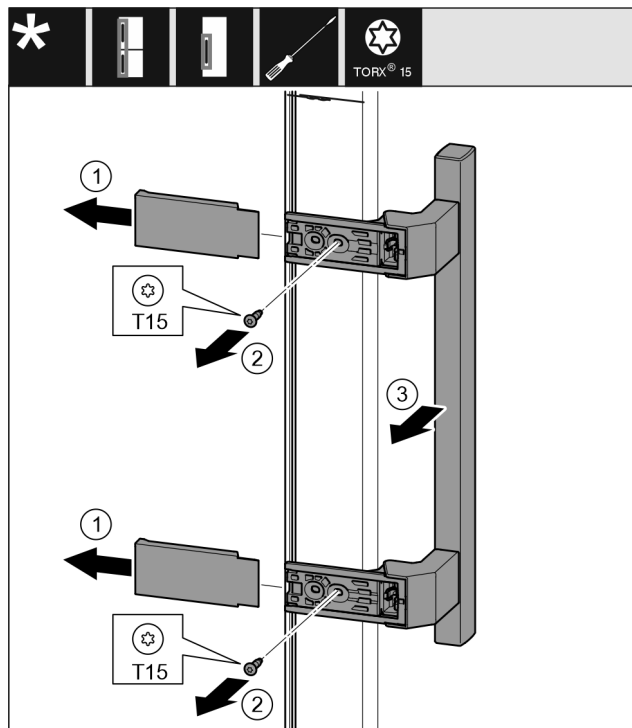
- ▶ Zavrtanj ležaja potpuno izvadite nagore. Sl. 15 (1)
- ▶ Odvrtite zavrtnje pomoću odvijača T20 i uklonite postolje ležaja. Sl. 15 (2)



Sl. 16

- ▶ Skinite poklopac i postavite na drugu stranu. Sl. 16 (1)
- ▶ Postolje ležaja postavite na drugu stranu i učvrstite ga pomoću odvijača T20. Počnite od zavrtnja 2 dole na sredini. Sl. 16 (2)
- ▶ Zavrtnje 3 i 4 čvrsto zategnite. Sl. 16 (3,4)
- ▶ Čaure ležaja potpuno umetnite. Pri tom vodite računa da bregovi za uglavljivanje ne budu okrenuti unazad. Sl. 16 (5)

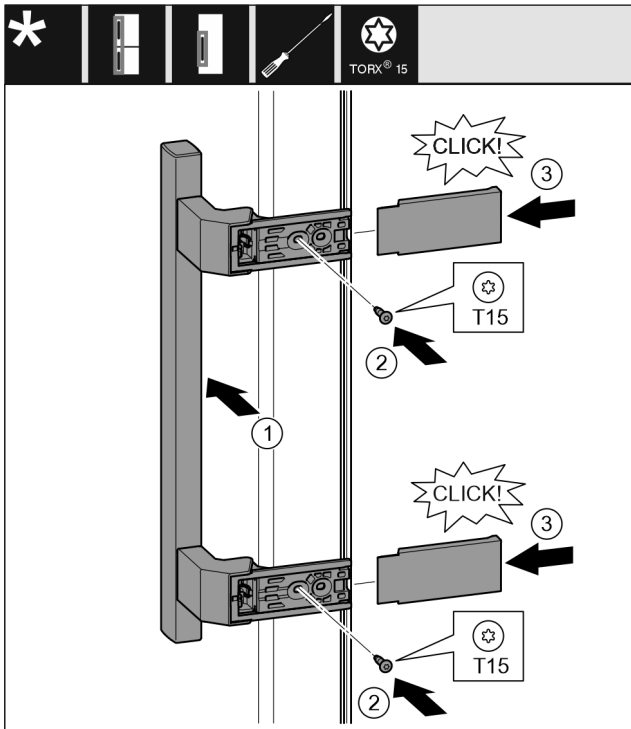
15.6 Premešanje ručice*



Sl. 17

- ▶ Skinite poklopac. Sl. 17 (1)
- ▶ Odvrtite zavrtnje odvijačem T15. Sl. 17 (2)
- ▶ Skinite ručicu. Sl. 17 (3)
- ▶ Bočni čep pažljivo podignite odvijačem s ravnim vrhom i izvadite. Sl. 17 (4)
- ▶ Čep ponovo umetnite na drugoj strani. Sl. 17 (5)

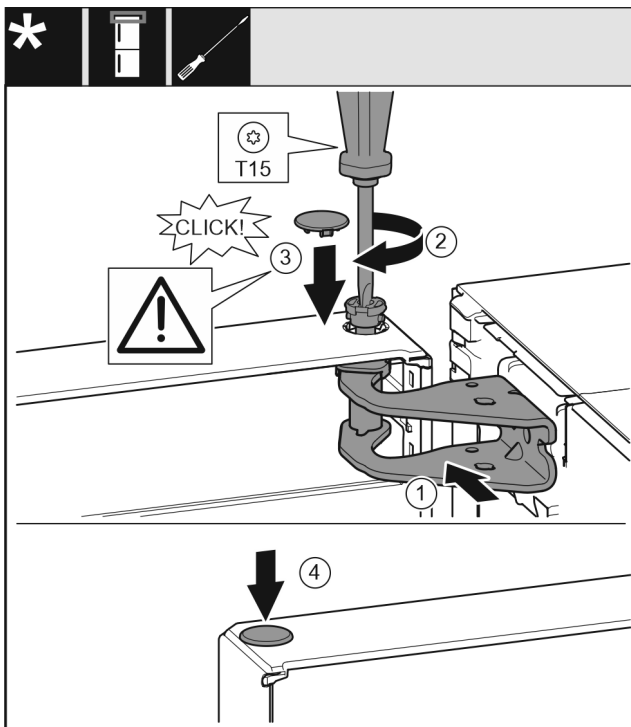
Promena strane zatvaranja vrata



Sl. 18

- ▶ Ručicu postavite na suprotnu stranu. Sl. 18 (1)
- ▷ Otvori za zavrtnje moraju da se nalaze tačno jedan iznad drugog.
- ▶ Čvrsto zategnite zavrtnje odvijačem T15. Sl. 18 (2)
- ▶ Poklopac postavite bočno i namestite. Sl. 18 (3)
- ▷ Vodite računa da pravilno ulegne.

15.7 Montiranje vrata



Sl. 19

- ▶ Vrata postavite na donji zavrtnj ležaja.
- ▶ Vrata gore poravnajte prema otvoru u postolju ležaja. Sl. 19 (1)
- ▶ Umetnite zavrtnje i čvrsto ih zategnite odvijačem T15. Sl. 19 (2)

- ▶ Montiranje sigurnosnog poklopca za zaštitu vrata: Postavite sigurnosni poklopac i proverite da li naleže na vrata. U suprotnom, potpuno umetnite zavrtnje. Sl. 19 (3)
- ▶ Umetnite čep. Sl. 19 (4)

15.8 Nivelisanje vrata



UPOZORENJE

Opasnost od povreda usled pada vrata!

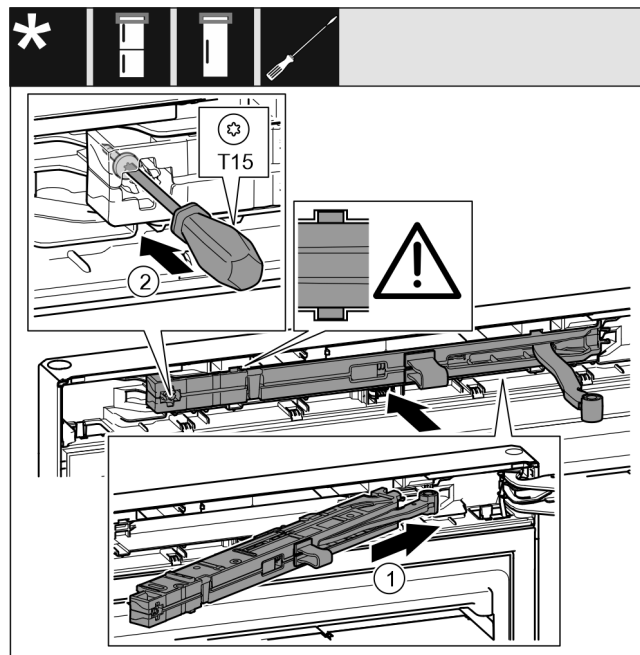
Ukoliko ležajevi nisu dovoljno zategnuti, vrata mogu da ispadnu. To može dovesti do teških povreda. Osim toga se vrata event. neće zatvarati, tako da uređaj ne hladi dobro.

- ▶ Čvrsto zategnite postolja ležaja sa 4 Nm.
- ▶ Proverite i po potrebi dotegnite sve zavrtnje.

▶ Vrata eventualno poravnajte preko oba uzdužna otvora u postolju ležaja dole tako da budu u nivou sa kućištem uređaja. U tu svrhu, srednji zavrtnj u postolju ležaja dole odvrnuti pomoću priloženog alata T20. Ostale zavrtnje malo otpustite pomoću alata T20 ili odvijača T20 i poravnajte preko uzdužnih otvora.

▶ Podupiranje vrata: Odvrnite podesivu nogicu na postolju ležaja dole pomoću viljuškastog ključa SW10, dok ne nalegne na dno, zatim okrenite za dodatnih 90°.

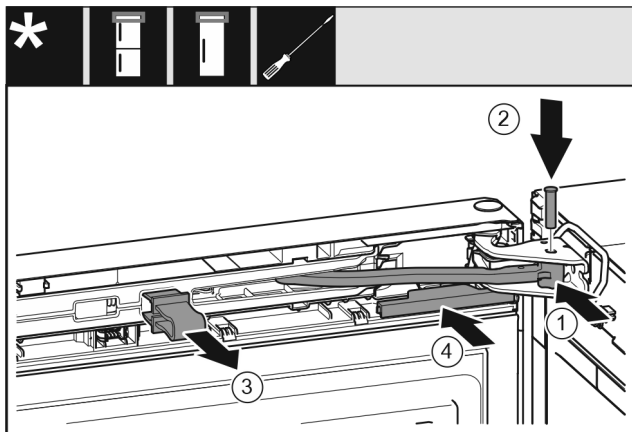
15.9 Montiranje prigušivača zatvaranja



Sl. 20

- ▶ Jedinicu prigušivača zatvaranja na strani postolja ležaja gurnite do kraja ukoso u izrez. Sl. 20 (1)
- ▶ Potpuno uvucite jedinicu.
- ▷ Jedinica je pravilno pozicionirana kada je rebro jedinice za prigušeno zatvaranje uleglo u vodicu u kućištu.
- ▶ Čvrsto zategnite zavrtnj odvijačem T15. Sl. 20 (2)

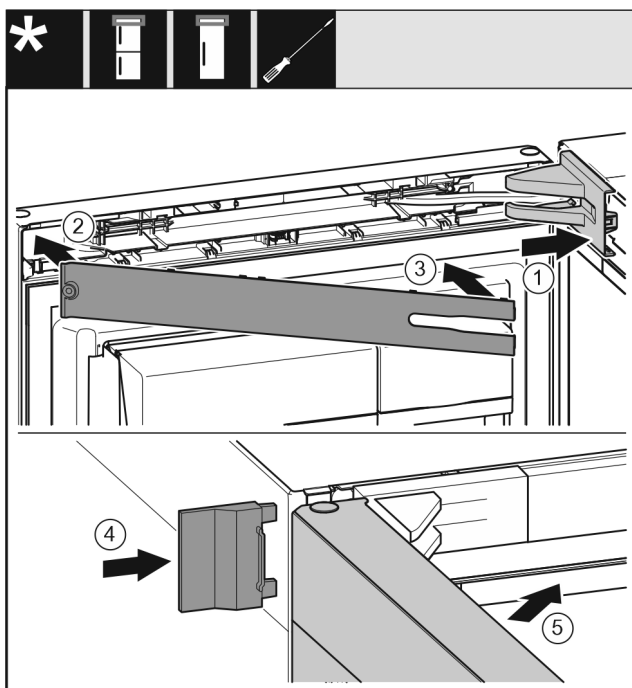
Priključak za vodu*



Sl. 21

Vrata su otvorena za 90°.

- ▶ Okrenite zglob u postolju ležaja. Sl. 21 (1)
- ▶ Postavite zavrtnje u postolje ležaja i zglob. Pri tom vodite računa da bregovi za ugavljanje pravilno naležu u navrtku. Sl. 21 (2)
- ▶ Skinite osigurač. Sl. 21 (3)
- ▶ Navucite poklopac. Sl. 21 (4)



Sl. 22

- ▶ Postavite i uglavite poklopac postolja ležaja, po potrebi ih oprezno razdvojite. Sl. 22 (1)
- ▶ Postavite poklopac. Sl. 22 (2)
- ▶ Zaokrenite blendu i uglavite je. Sl. 22 (3)
- ▶ Navucite spoljne poklopce. Sl. 22 (4)
- ▶ Zatvorite gornja vrata. Sl. 22 (5)

16 Priključak za vodu*



UPOZORENJE

Struja u kombinaciji sa vodom!

Strujni udar.

- ▶ Pre priključka na cev za vodu: Odvojite uređaj sa utičnice.
- ▶ Pre priključka na vodovodne cevi: Zatvorite dovod vode.
- ▶ Priključak na vodovodnu mrežu sme da izvrši samo kvalifikovani instalater za gasne i vodovodne instalacije.

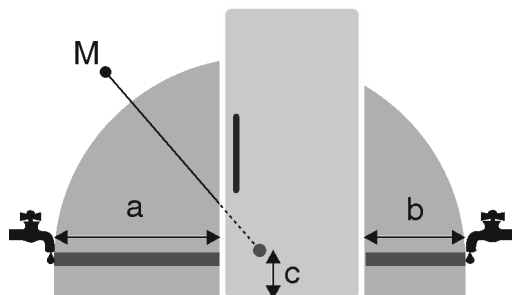


UPOZORENJE

Priljava voda!

Trovanje.

▶ Priključivati samo na dovod vode za piće.



Sl. 23*

a*	b*	c*	M*
~ 1000 mm	~ 800 mm	~ 150 mm	Magnetni ventil

Cev za dovod vode i ulazni magnetni ventil uređaja pogodni su za pritisak vode do 1 MPa (10 bara).

Za rad bez smetnji obratite pažnju na sledeće podatke (protok, veličina kockice leda, nivo buke):

Pritisak vode:	
bar	MPa
1,5 do 6,2	0,15 do 0,62

Pritisak vode kod upotrebe filtera za vodu:	
bar	MPa
2,8 do 6,2	0,28 do 0,62

Ako je pritisak veći od 0,62 MPa (6,2 bara): Prethodno povežite reduktor pritiska.

Obezbedite da budu ispunjeni sledeći uslovi:

- Pritisak vode se održava.
- Dovod vode do uređaja vrši se preko cevi za hladnu vodu, koja podnosi radni pritisak i odgovara higijenskim propisima.
- Koristi se priloženo crevo. Stara creva su odložena na otpad.*
- U priključnom komadu creva nalazi se prihvatno sito sa zaptivačem.*
- Između creva i kućnog priključka za vodu nalazi se zaustavna slavina da bi se po potrebi mogao prekinuti dovod vode.
- Zaustavna slavina se nalazi izvan zadnje strane uređaja i lako je dostupna tako da se uređaj može ugurati što dublje i slavina se po potrebi može brzo zatvoriti. Dimenzije razmaka su održane.
- Svi uređaji i oprema za snabdevanje vodom su u skladu sa važećim propisima date zemlje.
- Zadnja strana uređaja je pristupačna.
- Crevo se ne sme oštetiti niti saviti prilikom postavljanja.

Napomena

Crevo druge dužine je dostupno kao dodatna oprema.*

17 Priključivanje priključka za vodu*

Priključivanje creva na uređaj

Magnetni ventil se nalazi dole, na zadnjoj strani uređaja. On ima priključni navoj R3/4.

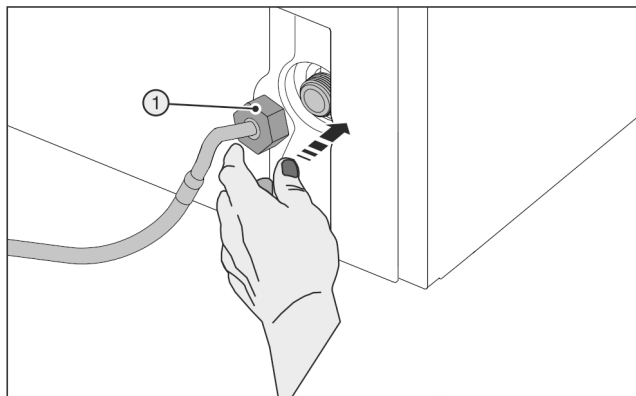
- ▶ Skinite poklopac (2).
- ▶ Olakšana montaža: Ravan kraj creva (7) izvesti na levu stranu na dnu.
- ▶ Navrtku (4) navucite preko savijeni kraja creva (3) do kraja i čvrsto je držite.

PAŽNJA

Oštećeni koraci navoja magnetnog ventila!

Magnetni ventil propušta: Voda može da izlazi.

- ▶ Navrtku Sl. 24 (1) pažljivo postavite i direktno je učvrstite na navoj.



Sl. 24

- ▶ Pažljivo postavite i sa dva prsta učvrstite navrtku Sl. 24 (1) ravno na navoj dok se ne postigne sigurno, čvrsto prianjanje.



UPOZORENJE

Slomljeni pomoćni alat (5)!

Posekotine.

- ▶ Pomoćni alat (5) koristite isključivo na sobnoj temperaturi.

- ▶ Zategnite navrtku Sl. 24 (1) pomoćnim alatom (5) u smeru kretanja kazaljke na satu dok se ne postigne maksimalni obrtni moment i dok pomoćni alat (5) ne pretera.

Priključivanje creva na zaustavnu slavinu

- ▶ Učvrstite navrtku (7) na zaustavnoj slavini (8).



UPOZORENJE

Slomljeni pomoćni alat (5)!

Posekotine.

- ▶ Pomoćni alat (5) koristite isključivo na sobnoj temperaturi.

- ▶ Zategnite navrtku (7) pomoćnim alatom (5) u smeru kretanja kazaljke na satu dok se ne postigne maksimalni obrtni moment i dok pomoćni alat (5) ne pretera.

- ▶ Jezičak (6) zakačite u pomoćni alat (5) i učvrstite radi čuvanja na crevo od nerđajućeg čelika.

Proverite sistem za vodu

- ▶ Polako otvorite zaustavnu slavinu (8) na dovodu vode.

- ▶ Ceo sistem za vodu proverite u pogledu curenja.

- ▶ Očistite IceMaker (videti uputstvo za upotrebu, održavanje).

Odzračite sistem za vodu

Provetravanje se mora izvršiti prilikom:

- Prvog puštanja u rad
- Zamene InfinitySpring rezervoara za vodu

Obezbedite da budu ispunjeni sledeći preduslovi:

- Uređaj je kompletno priključen
- Rezervoar za vodu je postavljen (videti uputstvo za upotrebu, održavanje)

- Filter za vodu je postavljen (videti uputstvo za upotrebu, održavanje)

- Uređaj je uključen

- ▶ Otvorite vrata uređaja

- ▶ Pritisnite čašu za vodu na donji deo InfinitySpring dispensera.

- ▷ Gornji deo se pomera i vazduh ili voda se ulivaju u čašu.

- ▶ Nastavite proces dok ne počne ravnomerni mlaz vode da se uliva u čašu.

- ▷ U sistemu više nema vazduha.

- ▶ Očistite InfinitySpring (videti uputstvo za upotrebu, održavanje).

18 Priključivanje uređaja



UPOZORENJE

Nestručno priključivanje!

Opasnost od požara.

- ▶ Ne koristiti produžne kablove.

- ▶ Ne koristiti višestruke utičnice.

PAŽNJA

Nestručno priključivanje!

Oštećenje elektronike.

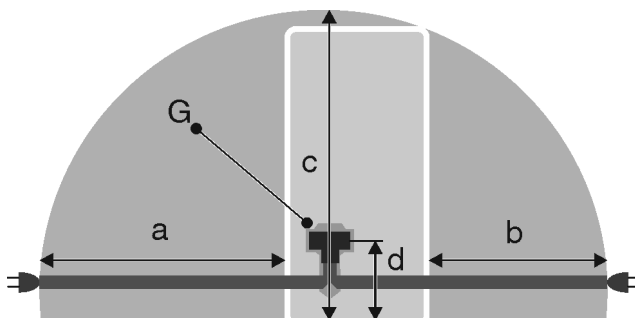
- ▶ Ne koristiti pretvarač struje.

- ▶ Ne koristiti štedne utičnice.

Napomena

Koristiti isključivo isporučeni mrežni priključni kabl.

- ▶ Duži mrežni priključni kabl može se naručiti od korisničke službe.



Sl. 25

a	b	c	d	G
~ 1800 mm	~ 1400 mm	~ 2100 mm	~ 200 mm	Utikač uređaja

Obezbedite da budu ispunjeni sledeći preduslovi:

- Vrsta struje i napon na mestu postavljanja odgovaraju podacima sa tipske pločice .

- Utičnica je propisno uzemljena i električno osigurana.

- Struja aktiviranja osigurača kreće se od 10 do 16 A.

- Utičnica je pristupačna.

- Utičnica se nalazi izvan područja poledine uređaja u navedenom području Sl. 25 (a, b, c).

- ▶ Proverite električni priključak.

- ▶ Utikač uređaja Sl. 25 (G) umetnite na zadnjoj strani uređaja. Vodite računa da pravilno ulegne.

- ▶ Mrežni utikač priključite na napajanje.

- ▷ Liebherr logotip se pojavljuje na ekranu.

- ▷ Prikaz se prebacuje na simbol Standby.



home.liebherr.com/fridge-manuals

SR Frižider sa BioFresh

Liebherr-Hausgeräte Marica EOOD
Bezirk Plovdiv
4202 Radinovo
Bulgarien

Datum izdavanja: 20211208
Indeks br. artikala: 7080530-00

Uvoznik za Srbiju:

GEMMA B&D

Đorđa Stanojevića 14, 11070 Novi Beograd, Srbija

Služba nabavke, prodaje i tehnička služba

tel: 011/ 22 85 020 fax: 011/ 31 88 033

e-mail: info@gemma.rs