

HR

BiH

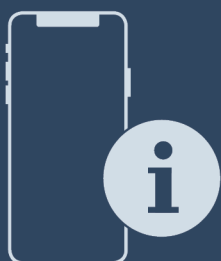
CG

XRFbs5295

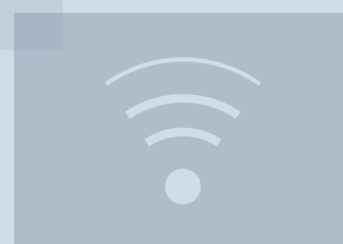
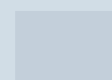


Upute za uporabu

Quality, Design and Innovation












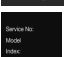









home.liebherr.com/fridge-manuals



LIEBHERR

Sadržaj

1	Ukratko o uređaju	3
1.1	Sadržaj isporuke.....	3
1.2	Pregled uređaja i opreme.....	3
1.3	Područje upotrebe uređaja.....	4
1.4	Sukladnost.....	4
1.5	Baza podataka EPREL.....	4
2	Opće sigurnosne napomene	4
3	Stavljanje u pogon	5
3.1	Uključivanje uređaja.....	5
3.2	Umetanje opreme.....	6
4	Rukovanje namirnicama	6
4.1	Skladištenje živežnih namirnica.....	6
4.2	Vremena skladištenja.....	7
5	Ušteda energije	8
6	Rukovanje	8
6.1	Upravljački i prikazni elementi.....	8
6.1.1	Prikaz Status.....	8
6.1.2	Navigacija.....	8
6.1.3	Simboli prikaza.....	8
6.2	Logično rukovanje.....	9
6.2.1	Aktivacija/deaktivacija funkcije.....	9
6.2.2	Odabir vrijednosti funkcije.....	9
6.2.3	Aktivacija/deaktivacija postavke.....	9
6.2.4	Odabir vrijednosti postavke.....	9
6.2.5	Otvaranje izbornika za kupca.....	10
6.3	Funkcije.....	10
	Temperatura.....	10
	SuperCool.....	10
	Aktivacija/deaktivacija funkcije.....	10
6.3.3	HolidayMode.....	10
	EnergySaver.....	11
	HydroBreeze*.....	11
	6.4 Namještanje.....	11
	Jezik.....	11
	Uspostava WLAN veze.....	11
	Blokada unosa.....	12
	Svjetlina zaslona.....	12
	Alarm vrata.....	12
	Jedinica temperature.....	12
	Informacije.....	12
	SabbathMode.....	12
	CleaningMode.....	13
	BioFresh B-Value.....	13

	D-Value.....	13
	Podsjetnik.....	13
	Resetiranje.....	13
	Isključivanje uređaja.....	13
6.5	Poruke o pogreškama.....	14
6.5.1	Upozorenja.....	14
6.5.2	DemoMode.....	14
7	Oprema	14
7.1	Police u vratima.....	14
7.2	Police za odlaganje.....	15
7.3	Djeljiva polica.....	15
7.4	VarioSafe.....	16
7.5	InfinitySpring*.....	16
7.6	Promjenjiva polica za boce.....	17
7.7	Ladice.....	17
7.8	Poklopac ladice Fruit & Vegetable-Safe.....	18
7.9	Regulacija vlažnosti.....	18
7.10	HydroBreeze*.....	18
7.11	Staklene ploče.....	19
7.12	Dodatna oprema.....	19
8	Održavanje	21
8.1	Filtar s aktivnim ugljenom FreshAir.....	21
8.2	Spremnik za vodu*.....	21
8.3	Filtar za vodu*.....	22
8.4	Rastavljanje/montaža sustava za izvlačenje.....	22
8.5	Odleđivanje uređaja.....	22
8.6	Čišćenje uređaja.....	22
9	Korisnička podrška	23
9.1	Tehnički podaci.....	23
9.2	Zvukovi tijekom rada uređaja.....	24
9.3	Tehničke smetnje.....	24
9.4	Servisna služba.....	25
9.5	Označna pločica.....	26
10	Isključivanje uređaja	26
11	Zbrinjavanje	26
11.1	Priprema uređaja za zbrinjavanje.....	26
11.2	Ekološko zbrinjavanje uređaja.....	26

Proizvođač stalno radi na daljnjem razvoju svih tipova i modela. Stoga vas molimo da imate razumijevanja za to da zadržavamo pravo na izmjene u obliku, opremi i tehnici.



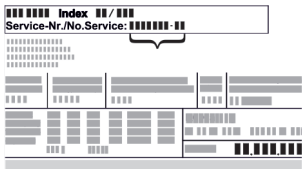



Simbol	Objašnjenje
	Pročitati upute Kako biste se upoznali sa svim značajkama svojeg novog uređaja, pažljivo pročitajte napomene u ovom priručniku.
	Kompletne upute na internetu Detaljne upute naći ćete na internetu s pomoću QR koda na prednjoj stranici priručnika ili unošenjem servisnog broja na adresi home.liebherr.com/fridge-manuals . Servisni broj pronaći ćete na označnoj pločici: 

Fig. Primjermi prikaz

Simbol	Objašnjenje
	Provjeriti uređaj Provjerite sve dijelove u pogledu eventualnih oštećenja izazvanih transportom. Reklamacije uputite prodavaču ili servisnoj službi.
	Odstupanja Priručnik opisuje više modela, stoga mogu postojati odstupanja. Odjelci koji se odnose samo na određene uređaje označeni su zvjezdicom (*).
	Upute za djelovanje i rezultati djelovanja Upute za djelovanje označene su s ▶. Rezultati djelovanja označeni su s ▷.
	Videosnimke Videosnimke o uređajima dostupne su na YouTube kanalu tvrtke Liebherr-Hausgeräte.

Ove upute za upotrebu vrijede za:

RB (sd) (bs) (st) (c) (d)	52.. (i)
SRB (sd) (st) (bs) (d)	52.. (i)

1 Ukratko o uređaju

1.1 Sadržaj isporuke

Provjerite sve dijelove u pogledu eventualnih oštećenja izazvanih transportom. Reklamacije uputite prodavaču ili servisnoj službi (pogledajte 9.4 Servisna služba).

Isporuka obuhvaća sljedeće dijelove:

- Samostojeći uređaj
- Oprema (ovisno o modelu)
- Materijal za montažu (ovisno o modelu)
- »Quick Start Guide«
- »Installation Guide«
- Brošura za servis

1.2 Pregled uređaja i opreme

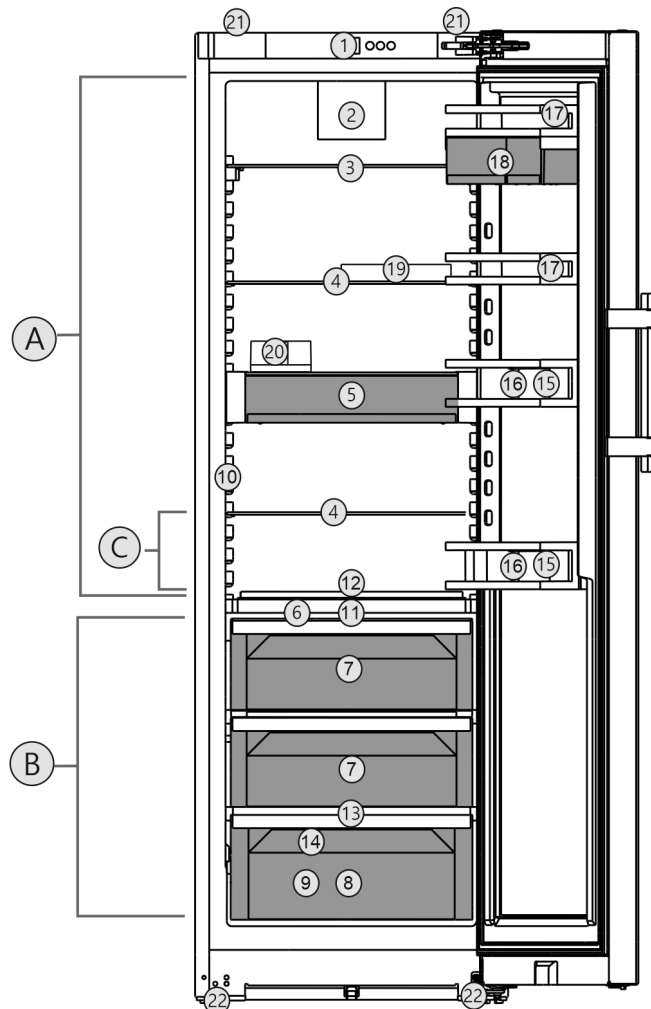


Fig. 1 Primjerni prikaz

Temperaturno područje

- (A) Hladnjak (C) Najhladnije područje
(B) BioFresh

Oprema

- | | |
|---|--|
| (1) Upravljački elementi | (12) Promjenjiva polica za boce |
| (2) Ventilator s filtrom s aktivnim ugljenom FreshAir | (13) Ispusni otvor |
| (3) Djeljiva polica | (14) Označna pločica |
| (4) Polica | (15) Polica za boce |
| (5) VarioSafe | (16) Držać za boce |
| (6) Poklopac pretinca Fruit & Vegetable-Safe | (17) Polica za konzerve |
| (7) Fruit & Vegetable-Safe | (18) VarioBox |
| (8) Meat & Dairy-Safe | (19) Polica za jaja |
| (9) Fisch & Seafood-Safe* | (20) Kutija za maslac |
| (10) InfinitySpring* | (21) Gornje ručke za nošenje (straga) i donje (sprijeda) |
| (11) HydroBreeze* | (22) Nožice sprijeda, transportni kotačići straga |

Uputa

- ▶ Pretinci, ladice ili košare raspoređeni su u stanju isporuke za optimalno korištenje energije. Međutim, promjene rasporeda unutar zadanih mogućnosti umetanja npr. pretinca u hladnjaku, ne utječu na potrošnju energije.

Opće sigurnosne napomene

1.3 Područje upotrebe uređaja

Namjenska uporaba

Uređaj je prikladan isključivo za hlađenje živežnih namirnica u kućnom ili sličnom području. U to se ubraja i npr. korištenje

- u osobnim kuhinjama, pansionima za doručak,
- za goste u seoskim kućama, hotelima, motelima i drugim smještajima,
- za catering i slične usluge na veliko.

Uređaj nije namijenjen za zamrzavanje namirnica.

Uređaj nije namijenjen za uporabu kao ugradni uređaj.

Svi su ostali načini uporabe nedopušteni.

Predvidljiva pogrešna uporaba

Sljedeće su uporabe izričito zabranjene:

- skladištenje i hlađenje lijekova, krvne plazme, laboratorijskih preparata ili sličnih tvari i proizvoda koji podliježu Direktivi o medicinskim proizvodima 2007/47/EZ
- uporaba u potencijalno eksplozivnim područjima

Zloupotreba uređaja može oštetiti ili pokvariti uskladištene proizvode.

Klimatski razredi

Uređaj je prema klimatskom razredu konstruiran za rad pri ograničenim temperaturama okoline. Klimatski razred primjeren za vaš uređaj otisnut je na tipskoj pločici.

Uputa

► Kako bi se zajamčio ispravan rad, pridržavajte se navedenih okolnih temperatura.

Klimatski razred	za temperature okoline od
SN	10 °C do 32 °C
N	16 °C do 32 °C
ST	16 °C do 38 °C
T	16 °C do 43 °C

1.4 Sukladnost

Provjerena je nepropusnost kružnog toka rashladnog sredstva. Uređaj odgovara relevantnim sigurnosnim odredbama i odgovarajućim direktivama.

Za tržište EU-a:* Uređaj odgovara direktivi 2014/53/EU.*

Za tržište GB:* Uređaj odgovara propisima Radio Equipment Regulations 2017 SI 2017 No. 1206.*

Kompletan tekst EU izjave o sukladnosti dostupan je na sljedećoj internetskoj adresi: www.Liebherr.com

Pretinac BioFresh ispunjava zahtjeve pretinca za hladno čuvanje prema normi DIN EN 62552:2020.

1.5 Baza podataka EPREL

Od 1. ožujka 2021. informacije o označavanju energetske učinkovitosti i zahtjevima za ekološki dizajn mogu se pronaći u Europskoj bazi podataka o proizvodima (EPREL). Baza podataka o proizvodima nalazi se na sljedećoj poveznici: <https://eprel.ec.europa.eu/>. Od vas će se tražiti da unesete oznaku modela. Oznaku modela pronaći ćete na označnoj pločici.

2 Opće sigurnosne napomene

Pažljivo sačuvajte ove upute za uporabu kako biste ih u svakom trenutku mogli konzultirati.

Kada uređaj prosljeđujete dalje, novom vlasniku predajte i ove upute za uporabu.

Prije uporabe pažljivo pročitajte ove upute za uporabu da biste uređaj mogli propisno i sigurno upotrebljavati. Uvijek se pridržavajte sadržanih uputa, sigurnosnih napomena i upozorenja. Oni su važni da biste uređaj mogli sigurno i besprijekorno instalirati, a zatim ga upotrebljavati.

Opasnost za korisnika:

- Uređaj mogu upotrebljavati djeca i osobe ograničenih psihičkih, osjetilnih ili mentalnih sposobnosti ili s nedovoljnim iskustvom i znanjem samo ako su pod nadzorom ili su upućeni u sigurno korištenje uređaja te razumiju opasnosti koje iz toga mogu proizaći. Djeca se ne smiju igrati uređajem. Djeca ne smiju čistiti i održavati uređaj bez nadzora. Djeca starosti između 3 i 8 godina smiju puniti i prazniti uređaj. Djecu mlađu od 3 godine treba držati podalje od uređaja ako nisu pod stalnim nadzorom.
- Utičnica mora biti lako pristupačna kako bi se u izvanrednoj situaciji uređaj mogao brzo iskopčati. Ona mora biti izvan područja poleđine uređaja.
- Kada uređaj iskapčate iz struje, uvijek uhvatite za utikač. Nemojte vući za kabel.
- U slučaju pogreške izvucite mrežni utikač ili isključite osigurač.
- Ne oštećujte mrežni priključni vod. Ne upotrebljavajte uređaj s neispravnim mrežnim priključnim vodom.
- Popravke i zahvate na uređaju smije obavljati samo servisna služba ili drugo kvalificirano stručno osoblje.
- Montirajte, priključite i zbrinite uređaj samo prema uputama.
- Proizvođač nije odgovoran za oštećenja koja nastanu zbog grešaka na dovodu vode.*

Opasnost od požara:

- Postojeće rashladno sredstvo (podatci na označnoj pločici) ekološki je prihvatljivo, ali i zapaljivo. Rashladno sredstvo koje curi može se zapaliti.
 - Nemojte oštetiti cijevne vodove kružnog toka rashladnog sredstva.
 - U unutrašnjosti uređaja ne rukujte izvorima zapaljenja.
 - U unutrašnjosti uređaja nemojte upotrebljavati električne uređaje (npr. uređaje za čišćenja na paru, grijače, uređaje za pripremu sladoleda itd.).
 - Kada curi rashladno sredstvo: Uklonite otvorenu vatru ili izvor zapaljenja u blizini mjesta istjecanja. Dobro prozračite prostoriju. Obavijestite servisnu službu.
- U uređaju ne skladištite eksplozivne materijale ili doze pod pritiskom sa zapaljivim pogonskim sredstvima kao što je propan, butan, pentan itd. Takve doze pod pritiskom prepoznat ćete po simbolu s plamenom otisnutim na podacima o sadržaju doze. Električni sklopovi mogu zapaliti plinove koji izlaze.
- Svijeće koje gore, svjetiljke i ostale predmete s otvorenim plamenom držite podalje od uređaja, kako ne bi zapalili uređaj.
- Alkoholna pića ili druga sredstva koja sadržavaju alkohol čuvajte samo dobro zatvorene. Električne komponente mogu zapaliti iscurjeli alkohol.

Opasnost od pada i prevrtanja:

- Postolje, pretince s ladicama, vrata itd. ne koristite kao gazište ili potpore. To posebno vrijedi za djecu.

Opasnost od trovanja živežnim namirnicama:

- Nemojte jesti namirnice koje su dugo stajale u uređaju.

Opasnost od smrzavanja, osjećaja gluhoće i bolova:

- Izbjegavajte trajni kontakt kože s hladnim površinama ili ohlađenom/smrznutom hranom ili poduzmite zaštitne mjere, npr. upotrijebite rukavice.

Opasnost od ozljeda i oštećenja:

- Vruća para može izazvati ozljede. Za odmrzavanje ne upotrebljavajte električne grijače uređaje ili uređaje za parno čišćenje, otvoreni plamen ili sprejeve za odmrzavanje.
- Led ne uklanjajte oštrim predmetima.

Opasnost od prignječenja:

- Prilikom otvaranja i zatvaranja vrata ne posežite u šarke. Moguće je prignječenje prstiju.

Simboli na uređaju:



Simbol se može nalaziti na kompresoru. Odnosi se na ulje u kompresoru i upućuje na sljedeću opasnost: Kod gutanja i prodiranja u dušne putove može biti smrtonosan. Ova napomena važna je samo za recikliranje. U normalnom pogonu ne postoji opasnost.






Simbol se nalazi na kompresoru i ukazuje na opasnost od zapaljivih tvari. Nemojte uklanjati naljepnicu.



Ova ili slična naljepnica mogu se nalaziti na stražnjoj strani uređaja. Odnosi se na pjenu ispunjene ploče u vratima i/ili u kućištu. Ova napomena važna je samo za recikliranje. Nemojte uklanjati naljepnicu.

Obratite pozornost na upozorenja i druge specifične upute u drugim poglavljima:

	OPASNOST	označava neposredno opasnu situaciju koja može uzrokovati smrt ili teške tjelesne ozljede, ako se ne izbjegne.
	UPOZORENJE	označava opasnu situaciju koja može uzrokovati smrt ili teške tjelesne ozljede, ako se ne izbjegne.
	OPREZ	označava opasnu situaciju koja može uzrokovati lakše ili srednje teške tjelesne ozljede, ako se ne izbjegne.
	POZOR	označava opasnu situaciju koja može uzrokovati materijalne štete, ako se ne izbjegne.
	Uputa	označava korisne napomene i savjete.

3 Stavljanje u pogon

3.1 Uključivanje uređaja

Osigurajte da su ispunjeni sljedeći uvjeti:

- Uređaj je postavljen i priključen u skladu s uputama za montažu.
- Sve ljepljive trake, ljepljive i zaštitne folije te transportna osiguranja u uređaju i na njemu su skinute.
- Sve reklamne brošure iz ladica su izvađene.

Rukovanje namirnicama

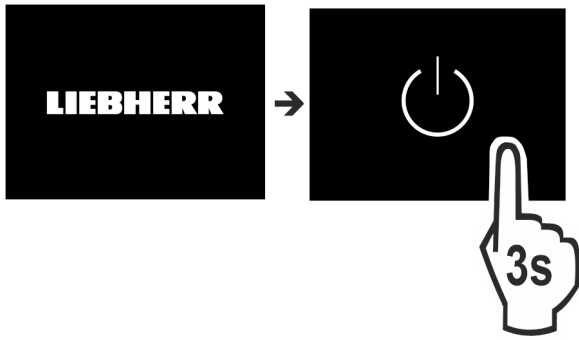


Fig. 2

- ▶ Uključite uređaj s pomoću zaslona.

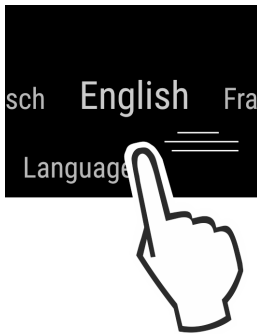


Fig. 3

- ▶ Odaberite službeni jezik.
- ▷ Pojavljuje se prikaz stanja.

Uređaj se pokreće u načinu rada DemoMode:

Ako se uređaj pokrene u načinu rada DemoMode, način rada DemoMode možete deaktivirati unutar sljedećih 5 minuta.

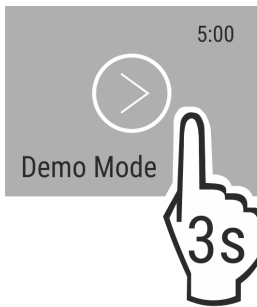


Fig. 4

- ▶ Držite pritisnuto DemoMode 3 sekunde.
- ▷ DemoMode je deaktiviran.

Uputa

Proizvođač preporučuje:

- ▶ Uložite namirnice: Pričekajte oko 6 sati dok se ne postigne namještena temperatura.

3.2 Umetanje opreme

- ▶ Kako biste optimalno koristili uređaj, umetnite priloženu opremu.
- ▶ Kupite kutiju SmartDevice i umetnite je (vidi smartdevice.liebherr.com).*
- ▶ Instalirajte aplikaciju SmartDevice (vidi apps.home.liebherr.com).
- ▶ Umetnite spremnik za vodu (pogledajte 8.2.2 Umetanje spremnika za vodu).*
- ▶ Umetnite filter za vodu (pogledajte 8.3.2 Umetanje filtra za vodu).*
- ▶ Umetanje posude za skupljanje vode (pogledajte 8.2.3 Vađenje / umetanje posude za skupljanje vode).*

Uputa

Pribor možete kupiti u [trgovini kućanskih aparata Liebherr](http://trgovini.kucanskih.aparata.liebherr.com) (home.liebherr.com).

4 Rukovanje namirnicama

4.1 Skladištenje živežnih namirnica



UPOZORENJE

Opasnost od požara

- ▶ Ne upotrebljavajte električne uređaje u području za namirnice ako ih ne preporučuje proizvođač.

Uputa

Kada ventilacija nije dovoljna, potrošnja energije se povećava, a rashladna snaga smanjuje.

- ▶ Proreze za zrak držite uvijek slobodnim.

Pri skladištenju namirnica načelno uvažite sljedeće:

- Otvori za zrak s unutarnje strane stražnje stijenke uvijek su slobodni.
- Otvori za zrak na ventilatoru su slobodni.
- Namirnice su dobro zapakirane.
- Namirnice koje lako upijaju ili otpuštaju miris ili okus nalaze se u zatvorenim spremnicima ili su pokrivene.
- Sirovo meso ili riba nalaze se u čistim, zatvorenim spremnicima tako da ne dodiruju druge namirnice ili da ne mogu kapati na druge namirnice.
- Tekućine se nalaze u zatvorenim spremnicima.
- Između namirnica postoji razmak kako bi zrak mogao strujati između njih.

Uputa

Nepridržavanje ovih smjernica može izazvati kvarenje namirnica.

4.1.1 Hladnjak

Zbog prirodne cirkulacije zraka postoje područja s različitim temperaturnim rasponima.

Spremanje živežnih namirnica:

- ▶ U gornjem dijelu i u vratima: maslac i sir, konzerve i tube.
- ▶ U najhladnijoj zoni *Fig. 1 (C)*: Namirnice koje se lako kvare kao što su gotova jela.

4.1.2 BioFresh

BioFresh omogućuje nekim svježim namirnicama duži vijek trajanja nego kod običnog hlađenja.

Kod namirnica s podatkom o vijeku trajanja, vrijedi uvijek datum naveden na ambalaži.

Uputa

Ako temperature padnu na manje od 0 °C, namirnice se mogu zamrznuti.

- ▶ Povrće osjetljivo na hladnoću kao što su krastavac, patlidan, tikvice i tropsko voće osjetljivo na hladnoću čuvajte u hladnjaku.

Fruit & Vegetable-Safe

Ako je poklopac zatvoren, ovdje se stvara vlažna klima za čuvanje namirnica. Vlažna klima prikladna je za skladištenje nezapakiranih namirnica s visokim udjelom vlage (npr. salata, povrće, voće).

Vlažnost zraka u pretincu ovisi o sadržaju vlage u ohlađenim namirnicama kao i o učestalosti otvaranja. Vlažnost zraka možete regulirati.

Spremanje živežnih namirnica:

- ▶ Umetnite nezapakirano voće i povrće.
- ▶ Previsoka vlaga: Regulirajte vlažnost zraka (pogledajte 7.9 Regulacija vlažnosti).

Meat & Dairy-Safe

Ovdje je klima razmjerno suha. Suha klima prikladna je za čuvanje suhih ili zapakiranih namirnica (npr. mliječni proizvodi, riba, meso, kobasice).*

Ovdje je klima razmjerno suha. Suha klima prikladna je za čuvanje suhih ili zapakiranih namirnica (npr. mliječni proizvodi, meso, kobasice).*

Spremanje živežnih namirnica:

- ▶ Umetnite suhe ili zapakirane namirnice.

Fish & Seafood-Safe -2°C | 0°C

Ovdje je klima razmjerno suha. Ta je klima prikladna za čuvanje suhih ili zapakiranih namirnica (npr. mliječni proizvodi, riba, meso, morski plodovi, kobasice).

U pretincu se nalazi posuda Fish & Seafood koja se može pomaknuti ili izvaditi.

Temperatura se može namjestiti pomoću prikaza na upravljačkom polju. Podjela u različite temperaturne zone moguća je samo kada je posuda umetnuta. (pogledajte Temperatura)

Moguće su sljedeće kombinacije temperature:



Fig. 5

Spremanje živežnih namirnica:

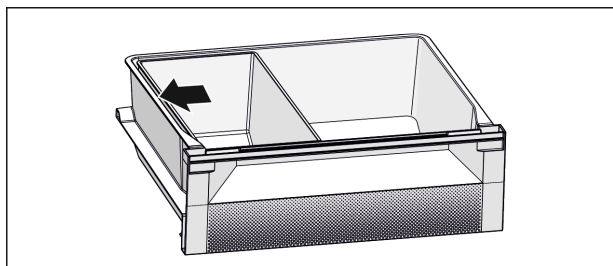


Fig. 6

- ▶ Pozicionirajte posudu Fish & Seafood. S prikazanim položajem postići ćete optimalnu funkciju hlađenja (pogledajte Fig. 2385).
- ▶ Zona -2°C : Umetnite svježe plodove mora i ribu.
- ▶ Zona 0°C : Umetnite mliječne proizvode ili zapakirano meso.

Uputa

Najbolju potrošnju energije postići ćete kombinacijom temperature $0^{\circ}\text{C} / 0^{\circ}\text{C}$.

U slučaju kombinacije temperature $-2^{\circ}\text{C} / 0^{\circ}\text{C}$ i $-2^{\circ}\text{C} / -2^{\circ}\text{C}$ potrošnja energije malo se povećava.

4.2 Vremena skladištenja

Navedena vremena skladištenja su orijentacijska.

Kod namirnica s podatkom o vijeku trajanja, vrijedi uvijek datum naveden na ambalaži.

4.2.1 Hladnjak

Vrijedi minimalan rok trajanja koji je naveden na ambalaži.

4.2.2 BioFresh

Uputa

Orijentacijske vrijednosti možete preuzeti preko aplikacije BioFresh <https://home.liebherr.com/de/deu/service/apps/landingpage-apps-emea.html>.

Orijentacijske vrijednosti trajanja čuvanja namirnica u pretincu Meat & Dairy-Safe*

Orijentacijske vrijednosti za trajanje čuvanja namirnica uz deaktiviranu funkciju HumidityPlus*

Maslac	pri 1°C	do 90 dana
Tvrdi sir	pri 1°C	do 110 dana
Mlijeko	pri 1°C	do 12 dana
Kobasice, naresci	pri 1°C	do 8 dana
Perad	pri 1°C	do 6 dana
Svinjetina	pri 1°C	do 6 dana
Govedina	pri 1°C	do 6 dana
Divljač	pri 1°C	do 6 dana

Uputa

- ▶ Imajte u vidu da se namirnice bogate bjelanjčevinama brže kvare. Odnosno, školjkaši i morski plodovi brže se kvare od ribe, riba brže od mesa.

Orijentacijske vrijednosti trajanja čuvanja namirnica u pretincu Fruit & Vegetable-Safe*

Orijentacijske vrijednosti za trajanje čuvanja namirnica uz aktiviranu funkciju HumidityPlus*

Povrće, salata

Artičoke	pri 1°C	do 14 dana
Celer	pri 1°C	do 28 dana
Karfiol	pri 1°C	do 21 dana
Brokula	pri 1°C	do 13 dana
Cikorija	pri 1°C	do 27 dana
Matovilac	pri 1°C	do 19 dana
Grašak	pri 1°C	do 14 dana
Zeleni kelj	pri 1°C	do 14 dana
Mrkva	pri 1°C	do 80 dana
Češnjak	pri 1°C	do 160 dana
Korabica	pri 1°C	do 14 dana
Salata glavatica	pri 1°C	do 13 dana
Začinsko bilje	pri 1°C	do 13 dana
Vlasac	pri 1°C	do 29 dana
Gljive	pri 1°C	do 7 dana
Rotkvica	pri 1°C	do 10 dana
Prokulica	pri 1°C	do 20 dana
Šparoge	pri 1°C	do 18 dana
Špinat	pri 1°C	do 13 dana
Kelj	pri 1°C	do 20 dana

Voće

Marelice	pri 1°C	do 13 dana
----------	-------------------------	------------

Orijentacijske vrijednosti trajanja čuvanja namirnica u pretincu Fruit & Vegetable-Safe*		
Orijentacijske vrijednosti za trajanje čuvanja namirnica uz aktiviranu funkciju HumidityPlus*		
Jabuke	pri 1 °C	do 80 dana
Kruške	pri 1 °C	do 55 dana
Kupine	pri 1 °C	do 3 dana
Datulje	pri 1 °C	do 180 dana
Jagode	pri 1 °C	do 7 dana
Smokve	pri 1 °C	do 7 dana
Borovnice	pri 1 °C	do 9 dana
Maline	pri 1 °C	do 3 dana
Ribiz	pri 1 °C	do 7 dana
Slatke trešnje	pri 1 °C	do 14 dana
Kivi	pri 1 °C	do 80 dana
Breskve	pri 1 °C	do 13 dana
Šljive	pri 1 °C	do 20 dana
Brusnice	pri 1 °C	do 60 dana
Rabarbara	pri 1 °C	do 13 dana
Ogrozd	pri 1 °C	do 13 dana
Grožđe	pri 1 °C	do 29 dana

Orijentacijske vrijednosti trajanja čuvanja namirnica u pretincu Fish & Seafood-Safe*		
Morski plodovi		
Rakovi	pri -2 °C	do 4 dana
Školjke	pri -2 °C	do 6 dana
Suši	pri -2 °C	do 4 dana
Riba	pri -2 °C	do 4 dana

5 Ušteda energije

- Uvijek pazite na dobro prozračivanje i odzračivanje. Ne prekrivajte otvore odn. mreže za prozračivanje.
- Otvor ventilatora za zrak uvijek držite slobodnim.
- Nemojte postavljati uređaj u područje izravnog sunčevog zračenja, pokraj štednjaka, grijanja i sličnog.
- Potrošnja energije ovisi o uvjetima postavljanja npr. okolnoj temperaturi (pogledajte 1.3 Područje upotrebe uređaja) . Pri višoj okolnoj temperaturi potrošnja energije može se povećati.
- Uređaj otvarajte što je moguće kraće.
- Što je temperatura niže podešena, to je veća potrošnja energije.
- Sortirano umetanje namirnica: home.liebherr.com/food.
- Sve namirnice čuvajte dobro zapakirane i pokrivene. Time se sprječava stvaranje inja.
- Izvadite namirnice samo toliko dugo koliko je potrebno kako se ne bi previše zagrijale.
- Stavljanje toplih jela: Pustite da se prvo ohlade na sobnu temperaturu.
- U slučaju duljeg godišnjeg odmora odaberite način rada HolidayMode (pogledajte HolidayMode) .

6 Rukovanje

6.1 Upravljački i prikazni elementi

Zaslon omogućuje brzi pregled namještene temperature i stanja funkcija i postavki. Funkcijama i postavkama rukuje se aktivacijom/deaktivacijom ili odabirom neke vrijednosti.

6.1.1 Prikaz Status

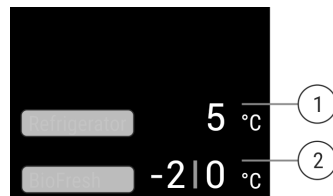


Fig. 7

(1) Indikator temperature hladnjaka*

(2) Indikator temperature BioFresh (Fish & SeaFood-safe)*

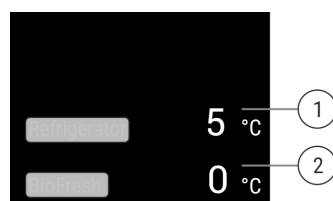


Fig. 8

(1) Indikator temperature hladnjaka*

(2) Indikator temperature BioFresh*

Prikaz Status prikazuje namještene temperature i početni prikaz. Iz tog prikaza navigirate do funkcija i postavki.

6.1.2 Navigacija

Pristup pojedinačnim funkcijama dobit ćete navigacijom u izborniku. Nakon potvrde neke funkcije ili postavke oglašava se zvučni signal. Ako se nakon 10 sekundi ne izvrši odabir, prikaz se prebacuje na zaslon Status.


Uređajem se rukuje pomicanjem ili potvrđivanjem u prikazu:



Fig. 9

Natrag:

- Potvrda odabira u podizborniku. Prikaz se vraća natrag na izbornik.






- Odaberite . Prikaz se vraća natrag na funkciju/postavku.

Natrag na prikaz Status:

- Zatvorite i otvorite vrata.
- Pričekajte 10 sekundi. Prikaz se prebacuje na prikaz Status.

6.1.3 Simboli prikaza






Simboli prikaza informiraju o aktualnom stanju uređaja.

Simbol	Stanje uređaja
	Standby Uređaj ili temperaturna zona su isključeni.
	Broj koji treperi Uređaj radi. Temperatura treperi sve dok se ne postigne namještena vrijednost.
	
	Simbol treperi Uređaj radi. Postavka se namješta.
	

6.2 Logično rukovanje

6.2.1 Aktivacija/deaktivacija funkcije

Mogu se aktivirati/deaktivirati sljedeće funkcije:


Simbol	Funkcija
	SuperCool ^x
	HolidayMode
	EnergySaver
	HydroBreeze*
	HumidityPlus*

^x Kad je funkcija aktivirana, uređaj radi s maksimalnom snagom hlađenja. Time radni šumovi uređaja mogu privremeno biti glasniji, a potrošnja energije se povećava.

- ▶ Pomičite na prikazu ulijevo sve dok se ne prikaže funkcija.
- ▶ Odabranu funkciju potvrdite kratkim pritiskom.
- ▷ Čuje se zvuk potvrde.
- ▷ Status se pojavljuje u izborniku.
- ▷ Funkcija je aktivirana/deaktivirana.

6.2.2 Odabir vrijednosti funkcije

Kod sljedećih funkcija vrijednost možete namjestiti u podizborniku:

Simbol	Funkcija
	Namještanje temperature Isključivanje i uključivanje uređaja








- ▶ Pomičite na prikazu ulijevo sve dok se ne prikaže funkcija.
- ▶ Odabranu funkciju potvrdite kratkim pritiskom.
- ▶ Pomicanjem prsta na prikazu odaberite vrijednost postavke.


Namještanje temperature

- ▶ Odabranu vrijednost potvrdite kratkim pritiskom.
- ▷ Čuje se zvuk potvrde.
- ▷ Izbornik se prebacuje na plavo u aktiviranom stanju.
- ▷ Zaslona se vraća natrag na izbornik.

6.2.3 Aktivacija/deaktivacija postavke

Mogu se aktivirati/deaktivirati sljedeće postavke:

Simbol	Postavka
	WiFi ¹
	Blokada unosa ²
	SabbathMode ²
	Cleaning Mode ²
	Podsjetnici ¹
	Resetiranje ²
	Isključivanje ²

- ▶ Pomičite na prikazu ulijevo sve dok se ne prikažu postavke .
- ▶ Potvrdite postavke dodirnom.
- ▶ Pomičite prstom sve dok se ne prikaže željena postavka.

¹ Aktivacija postavke (kratak pritisak)

- ▶ Za potvrdu kratko dodirnite.
- ▷ Čuje se zvuk potvrde.
- ▷ Status se pojavljuje u izborniku.
- ▷ Postavka je aktivirana/deaktivirana.


² Aktivacija postavke (dug pritisak)

- ▶ Pritišćite odabir za potvrdu 3 sekunde.
- ▷ Čuje se zvuk potvrde.
- ▷ Status se pojavljuje u izborniku.
- ▷ Zaslona se mijenja.

6.2.4 Odabir vrijednosti postavke

Kod sljedećih postavki vrijednost možete namjestiti u podizborniku:




Simbol	Postavke
	Svjetlina
	Alarm vrata
	Temp. jedinica
	Jezik



- ▶ Pomičite na prikazu ulijevo sve dok se ne prikažu postavke .
- ▶ Potvrdite postavke dodirnom.
- ▶ Pomičite prstom sve dok se ne prikaže željena postavka.
- ▶ Za potvrdu kratko dodirnite.
- ▶ Pomicanjem prsta na prikazu odaberite željenu vrijednost postavke.
- ▶ Za potvrdu kratko dodirnite.
- ▷ Čuje se zvuk potvrde.
- ▷ Status se nakratko pojavljuje u podizborniku.
- ▷ Zaslona se vraća natrag na izbornik.

Rukovanje

6.2.5 Otvaranje izbornika za kupca

U izborniku za kupca mogu se pozvati sljedeće postavke:

Simbol	Funkcija
	BioFresh B-Value ¹
	D-Value ¹
	Software

- ▶ Pomičite na prikazu ulijevo sve dok se ne prikažu postavke .
- ▶ Dodirnite postavke.
- ▷ Pojavljuje se podizbornik.
- ▶ Pomičite na prikazu ulijevo sve dok se ne prikažu informacije o uređaju .
- ▶ Pritisćite 3 s.
- ▷ Pojavljuje se izbornik za unos bročane šifre.
- ▶ Unesite bročanu šifru 151.
- ▷ Pojavljuje se izbornik za kupca.
- ▶ Pomičite na prikazu ulijevo sve dok se ne prikaže željena postavka.

¹ Odabir vrijednosti

- ▶ Za potvrdu kratko dodirnite.
- ▷ Čuje se zvuk potvrde.
- ▷ Status se nakratko pojavljuje na zaslonu.
- ▷ Zaslون se vraća natrag na izbornik.

² Aktivacija postavke



- ▶ Za potvrdu pritisćite prikaz 3 sekunde.
- ▷ Čuje se zvuk potvrde.
- ▷ Status se pojavljuje na zaslonu.
- ▷ Simbol treperi sve dok uređaj radi.

6.3 Funkcije

Temperatura

Temperatura ovisi o sljedećim faktorima:

- učestalosti otvaranja vrata
- trajanju otvaranja vrata
- temperaturi prostorije u kojoj je postavljen
- vrsti, temperaturi i količini živžnih namirnica

Temperaturna zona	Preporučena vrijednost
 Hladnjak	5 °C
 BioFresh	(pogledajte BioFresh B-Value)

Namještanje temperature

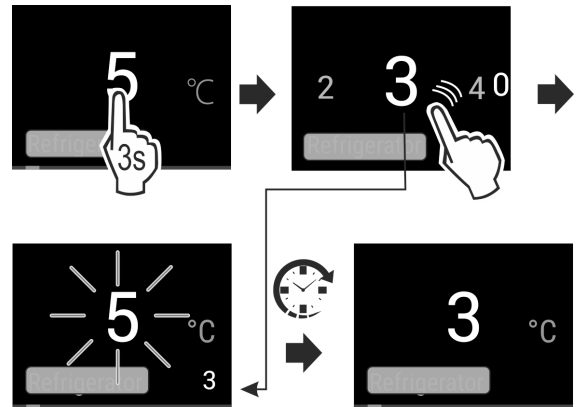


Fig. 10

- ▶ Namjestite vrijednost. (pogledajte 6.2 Logično rukovanje)
- ▷ Namještena temperatura prikazuje se dolje desno na zaslonu.

Namještanje temperature u pretincu BioFresh

Temperaturu možete namjestiti preko **BioFresh B-Value** u korisničkom izborniku. (pogledajte BioFresh B-Value)

SuperCool

Pomoću ove funkcije prebacujete na najvišu snagu hlađenja. Time ćete postići niže temperature hlađenja.

Funkcija se odnosi na hladnjak Fig. 1 (A).

Primjena:

- brže hlađenje velikih količina namirnica.

Aktivacija/deaktivacija funkcije

- ▶ Umetanje hrane u hladnjak: funkciju aktivirajte pri umetanju hrane.
- ▶ Aktivirajte/deaktivirajte (pogledajte 6.2 Logično rukovanje).

-ili-

- ▶ Aktivirajte/deaktivirajte pomoću aplikacije SmartDevice.*

Funkcija se automatski deaktivira. Zatim uređaj dalje radi u normalnom načinu rada. Temperatura se postavlja na namještenu vrijednost.

Ova funkcija nudi skup posebnih funkcija i postavki koje su korisne tijekom zabave.

Aktiviraju se sljedeće funkcije:

- SuperCool
- InfinitySpring*

Sve funkcije mogu se namjestiti fleksibilno i individualno. Promjene se odbacuju kada se funkcija deaktivira.

6.3.3 Aktivacija/deaktivacija funkcije

- ▶ Aktivirajte/deaktivirajte (pogledajte 6.2 Logično rukovanje).
- ▷ Aktiviran: Sve funkcije aktivirane su istovremeno.
- ▷ Deaktivirano: Prethodno namještena temperatura se ponovo uspostavlja.

Nakon 24 sata funkcija se automatski deaktivira.

HolidayMode

Ova funkcija osigurava minimalnu potrošnju energije tijekom duže odsutnosti. Temperatura rashladnog odjeljka namjesti se na 15 °C i kada se postigne, prikazuje se na zaslonu stanja.

Primjena:

- Štednja energije tijekom duže odsutnosti.
- Izbjegavajte loše mirise i stvaranje plijesni tijekom duže odsutnosti.

Aktivacija/deaktivacija funkcije

- ▶ Potpuno ispraznite hladnjak.
- ▶ Aktivirajte/deaktivirajte. (pogledajte 6.2 Logično rukovanje)
- ▷ Aktiviran: temperatura hlađenja se povećava.
- ▷ Deaktivirano: prethodno namještena temperatura ponovo se uspostavlja.

EnergySaver

Ova funkcija smanjuje potrošnju energije. Kada uključite ovu funkciju, povećat će se temperatura hlađenja.

Temperaturna zona	Preporučena postavka	Temperatura aktivnom funkcijom EnergySaver
5 °C Hladnjak	5 °C	7 °C

Primjena:

- ušteda energije.

Aktivacija/deaktivacija funkcije

- ▶ Aktivirajte/deaktivirajte (pogledajte 6.2 Logično rukovanje).
- ▷ Aktivirano: U svim temperaturnim zonama namještene su više temperature.
- ▷ Deaktivirano: Prethodno namještene temperature se ponovo uspostavljaju.

HydroBreeze*

HydroBreeze, dok su vrata zatvorena, proizvodi 4 sekunde i to svakih 90 minuta finu maglicu u ladici. Funkcija se aktivira i tijekom otvaranja vrata. Funkcija nije aktivirana pri isporuci uređaja.

Primjena:

- Za čuvanje nezapakirane salate, povrća i voća visoke vlastite vlažnosti.

Moguća su sljedeća namještanja:

- 1: Trajanje funkcije tijekom otvaranja vrata 4 s
- 2: Trajanje funkcije tijekom otvaranja vrata 6 s
- 3: Trajanje funkcije tijekom otvaranja vrata 8 s
- Isklj.: HydroBreeze je deaktiviran.

Aktivacija/deaktivacija funkcije

- ▶ Aktivirajte/deaktivirajte (pogledajte 6.2 Logično rukovanje).

-ili-

- ▶ Aktivacija/deaktivacija pomoću Liebherr SmartDevice-App.*

6.4 Namještanje

Jezik

Pomoću ove postavke možete namjestiti jezik prikaza.

Mogu se odabrati sljedeći jezici:

- njemački

- engleski
- francuski
- španjolski
- talijanski
- nizozemski
- češki
- poljski
- portugalski
- ruski
- kineski.

Aktivacija/deaktivacija postavke

- ▶ Aktivirajte/deaktivirajte (pogledajte 6.2 Logično rukovanje).

Uspostava WLAN veze

Ova postavka omogućuje uspostavu veze između uređaja i interneta. Vezom se upravlja putem uređaja SmartDevice. Uređaj se zatim preko aplikacije SmartDevice-App može povezati u sustav SmartHome-System. Pomoću aplikacije SmartDevice-App i drugih kompatibilnih partnerskih mreža možete se, osim toga, koristiti proširenim opcijama i mogućnostima namještanja.

Uputa

Uređaj SmartDevice može se kupiti u [trgovini kućanskih aparata Liebherr](https://home.liebherr.com/shop/de/deu/smartdevicebox.html) (<https://home.liebherr.com/shop/de/deu/smartdevicebox.html>).

Detaljnije informacije o raspoloživosti, pretpostavkama i pojedinačnim opcijama naći ćete na internetu na stranici <https://smartdevice.liebherr.com/install>.

Primjena:

- Rukujte uređajem pomoću aplikacije SmartDevice-App ili kompatibilnih partnerskih mreža.
- Koristite se proširenim funkcijama i namještanjima.
- Pozovite trenutno stanje uređaja pomoću aplikacije SmartDevice-App.

- Uređaj SmartDevice je kupljen i umetnut (vidi <https://smartdevice.liebherr.com/install>).*

- Aplikacija SmartDevice je instalirana (vidi <https://apps.home.liebherr.com/>).

Uspostava veze

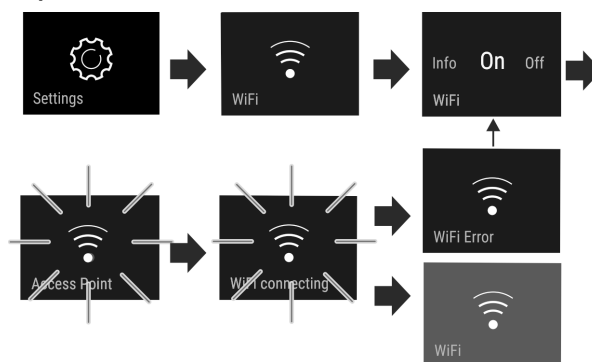


Fig. 11

- ▶ Aktivirajte postavku (pogledajte 6.2 Logično rukovanje).
- ▷ Veza se uspostavlja: pojavljuje se Connecting. Simbol treperi.
- ▷ Veza je uspostavljena: pojavljuje se WiFi, prikaz postaje plav.
- ▷ Veza nije uspostavljena: pojavljuje se WiFi Error.

Rukovanje

Prekidanje veze

- ▶ Deaktivirajte postavku (pogledajte 6.2 Logično rukovanje).

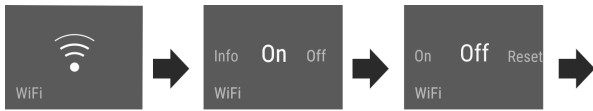



Fig. 12



Veza je prekinuta: simbol  je trajno vidljiv.

Resetiranje veze

- ▶ Resetirajte postavke (pogledajte 6.2 Logično rukovanje).

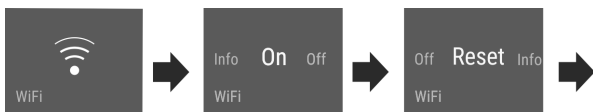


Fig. 13



Veza i druge postavke resetiraju se na stanje pri isporuci.



Blokada unosa

Ovom postavkom izbjegava se nehotično rukovanje uređajem, npr. djece.

Primjena:

- Izbjegavanje nehotičnih promjena postavki i funkcija.
- Izbjegavanje nehotičnog isključivanja uređaja.
- Izbjegavanje nehotičnog namještanja temperature.

Aktivacija/deaktivacija postavke

- ▶ Aktivirajte/deaktivirajte. (pogledajte 6.2 Logično rukovanje)



Svjetlina zaslona

Ova postavka omogućuje postepeno namještanje svjetline zaslona.

Mogu se namjestiti sljedeći stupnjevi svjetline:

- 40 %
- 60%
- 80%
- 100%

Odabir postavke

- ▶ Namještanje vrijednosti (pogledajte 6.2 Logično rukovanje).



Alarm vrata

Ova postavka omogućuje namještanje vremena dok se ne oglasi alarm vrata (pogledajte Zatvorite vrata).

Mogu se namjestiti sljedeće vrijednosti:

- 1 min
- 2 min
- 3 min
- Isklj.

Odabir postavke

- ▶ Namještanje vrijednosti (pogledajte 6.5 Poruke o pogreškama).



Jedinica temperature

Ova postavka omogućava promjenu jedinice temperature između Celzija i Farenhajta.

Odabir postavke

- ▶ Namještanje vrijednosti (pogledajte 6.2 Logično rukovanje).




Informacije

Ova postavka omogućuje očitavanje informacija o uređaju te pristup izborniku za kupca.

Mogu se očitati sljedeće informacije:

- naziv modela
- Indeks
- serijski broj
- broj servisa

Pozivanje informacija o uređaju

- ▶ Pomičite na prikazu sve dok se ne prikažu postavke .
- ▶ Potvrdite prikaz.
- ▶ Pomičite na prikazu sve dok se ne prikažu informacije.
- ▶ Očitajte informacija o uređaju.



SabbathMode

Ova postavka ispunjava vjerske zahtjeve na Šabat odn. židovske blagdane. Kada je aktivirana postavka SabbathMode, neke funkcije upravljačke elektronike su isključene. Time možete upotrebljavati uređaj, ali bez ikakvih aktivnosti na uređaju.

Popis certificiranih uređaja s oznakom Star-K pronaći ćete na stranici www.star-k.org/appliances.

Ovaj uređaj ima certifikat instituta „Institute for Science and Halacha”.



UPOZORENJE

Opasnost od trovanja živežnim namirnicama!

Ako dođe do ispada mreže dok je aktiviran SabbathMode, ova poruka se ne sprema. Kada završi ispad mreže, uređaj radi dalje u SabbathMode. Kada završi ovaj način rada, indikator temperature zamrzivača ne daje poruku o ispadu mreže.


Kada tijekom SabbathMode dođe do ispada mreže:

- ▶ Provjerite kvalitetu živežnih namirnica. Nemojte jesti odmrznute namirnice!

Ponašanje uređaja kada je aktivirana postavka SabbathMode:

- Prikaz Status prikazuje stalno SabbathMode.
- Zaslون je blokiran za rukovanje, osim deaktivacije postavke SabbathMode.
- Ako su funkcije/postavke aktivirane, ostaju aktivne.
- Zaslون ostaje svijetliti kada se vrata zatvore.
- Podsjetnici se ne izvršavaju. Namješteni vremenski interval također se zaustavlja. Funkcija se više ne izvodi kada je postavljena postavka SabbathMode.
- Podsjetnici i upozorenja se ne prikazuju. Ne emitiraju se zvučni signali, a na prikazu se ne prikazuju upozorenja / postavke kao npr. alarm temperature, alarm vrata.
- InfinitySpring je izvan pogona.*
- Unutarnja rasvjeta je deaktivirana.
- Ciklus odmrzavanja radi samo u unaprijed zadano vrijeme bez obzira na potrebu uređaja.
- Nakon ispada mreže uređaj se samostalno vraća u SabbathMode.

Aktivacija/deaktivacija postavke SabbathMode

- ▶ Za aktivaciju funkcije pomičite u prikazu do točke izbornika Postavke  i dodirnite 1 sekundu. Izbornik se prebacuje na dostupne postavke.
- ▶ Pomičite na prikazu sve dok se ne prikaže simbol za SabbathMode (Menora). Pritišćite simbol tri sekunde.
- ▷ Mijenja se boja prikaza.
- ▷ SabbathMode je aktiviran.

Za deaktivaciju funkcije, pritišćite prikaz 3 sekunde. SabbathMode je deaktiviran.

CleaningMode

Ova postavka omogućuje jednostavno čišćenje uređaja. Postavka se odnosi na hladnjak Fig. 1 (A).

Primjena:

- Ručno očistite hladnjak.
- Očistite InfinitySpring.*

Ponašanje uređaja kada je postavka aktivirana:

- Zaslون prikazuje stalno CleaningMode.
- Hladnjak je isključen.
- Unutarnja rasvjeta je aktivna.
- Podsjetnici i upozorenja se ne prikazuju. Nema zvučnog signala.
- InfinitySpring je izvan pogona.*

Aktivacija/deaktivacija postavke

- ▶ Aktivirajte/deaktivirajte postavku (pogledajte 6.2 Logično rukovanje).
- ▷ Aktiviran: Hladnjak je isključen. Svjetlo ostaje uključeno.
- ▷ Deaktiviran: prethodno namještena temperatura ponovo se uspostavlja.

Nakon 60 min funkcija se automatski deaktivira. Zatim uređaj dalje radi u normalnom načinu rada.

BioFresh B-Value

Temperatura u pretincu BioFresh tvornički je namještena na vrijednost **B5**. Prikaz stanja na zaslonu prikazuje pripadajuću zadanu temperaturu u pretincu BioFresh.

Tu vrijednost možete neznatno promijeniti ako je to potrebno zbog više ili niže okolne temperature. Prilikom namještanja vrijednosti vodite računa o sljedećem:

Vrijednost	Opis
B1	najniža temperatura
B1-B4	Temperatura može pasti ispod 0 °C tako da se namirnice mogu lako zamrznuti.
B5	unaprijed namještena temperatura
B9	najviša temperatura

BioFresh B-Value

Odabir postavke

- ▶ Namjestite vrijednost u izborniku za kupca (pogledajte 6.2 Logično rukovanje).

D-Value

Vrijednost *D-Value* za vaš uređaj je unaprijed namještena i ne smije se mijenjati.

Podsjetnik

Podsjetnici se prikazuju akustično pomoću zvučnog signala i optički pomoću simbola na zaslonu. Zvučni signal se pojačava i postaje glasniji sve dok poruka ne završi.

Zamjena spremnika za vodu*

Ova se poruka pojavljuje kada treba promijeniti filter za vodu.

- ▶ Mijenjajte filter za vodu svakih šest mjeseci.
- ▶ Potvrdite poruku.
- ▷ Interval održavanja započinje ispočetka.
- ▷ Filter za vodu jamči optimalnu kvalitetu vode.

Zamjena filtra s aktivnim ugljenom FreshAir

Ova se poruka pojavljuje kada treba promijeniti filter za zrak.

- ▶ Zamijenite filter za zrak svakih šest mjeseci.
- ▶ Potvrdite poruku.
- ▷ Interval održavanja započinje ispočetka.
- ▷ Filter za zrak jamči optimalnu kvalitetu zraka u hladnjaku.

Aktivacija postavke

- ▶ Aktivirajte/deaktivirajte (pogledajte 6.2 Logično rukovanje).

Resetiranje

Ova funkcija omogućava resetiranje svih postavki na tvorničke vrijednosti. Sve postavke koje ste dotad namjestili resetirat će se na prvobitnu vrijednost.

Aktivacija postavke

- ▶ Aktivirajte (pogledajte 6.2 Logično rukovanje).

Isključivanje uređaja

Ova postavka omogućuje isključivanje cijelog uređaja.

Isključivanje cijelog uređaja

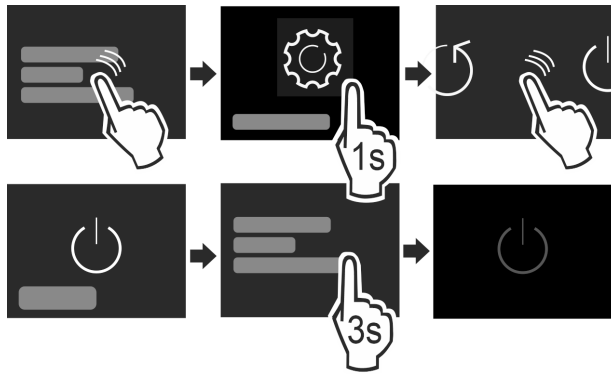


Fig. 14

- ▶ Aktivirajte/deaktivirajte (pogledajte 6.2 Logično rukovanje).
- ▷ Deaktivirano: zaslom se zacrnjuje.

6.5 Poruke o pogreškama

Poruka o pogreškama prikazuju se na zaslonu. Postoje dvije kategorije poruka o pogreškama:

Kategorija	Značenje
Poruka	Podsjeća na opće postupke. Možete obaviti te postupke i potvrditi poruku.
Upozorenje	Pojavljuje se u slučaju funkcionalnih neispravnosti. Osim prikaza na zaslonu oglašava se signal. Signalni zvuk postaje glasniji dok pritiskom ne potvrdite prikaz. Jednostavnije funkcionalne neispravnosti možete sami otkloniti. Za ozbiljnije funkcionalne neispravnosti morate se obratiti servisnoj službi.

6.5.1 Upozorenja



Zatvorite vrata

Poruka se pojavljuje kada su vrata predugo otvorena. Vrijeme, dok se poruka ne pojavi, može se namjestiti.

- ▶ Završavanje alarma: Potvrdite poruku.
- ili-
- ▶ Zatvorite vrata.



Greška

Ova se poruka pojavljuje kada postoji greška u uređaju. Komponenta uređaja ima grešku.

- ▶ Otvorite vrata.
- ▶ Zabilježite kod greške.
- ▶ Potvrdite poruku.
- ▷ Signalni zvuk se isključuje.
- ▷ Pojavljuje se prikaz stanja.
- ▶ Zatvorite vrata.
- ▶ Obratite se servisnoj službi. (pogledajte 9.4 Servisna služba)

6.5.2 DemoMode

Kada se na zaslonu prikaže »D«, aktivan je demonstracijski način rada. Taj je funkcija razvijena za trgovce jer su sve rashladno-tehničke funkcije deaktivirane.

Deaktivacija DemoMode

Kada na zaslonu protječe vrijeme:

- ▶ Potvrdite prikaz unutar vremena koji protječe.
- ▷ DemoMode je deaktiviran.

Kada na zaslonu ne protječe vrijeme:

- ▶ Izvucite mrežni utikač.
- ▶ Ponovo priključite mrežni utikač.
- ▷ DemoMode je deaktiviran.

7 Oprema

7.1 Police u vratima

7.1.1 Premještanje / vađenje police u vratima

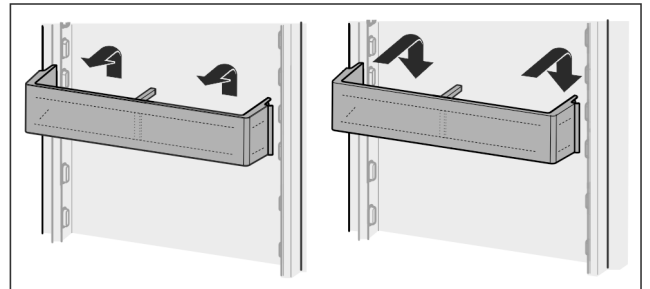


Fig. 15

- ▶ Policu pogurnite prema gore.
- ▶ Povucite je prema naprijed.
- ▶ Obrnutim redoslijedom ponovno je umetnite.

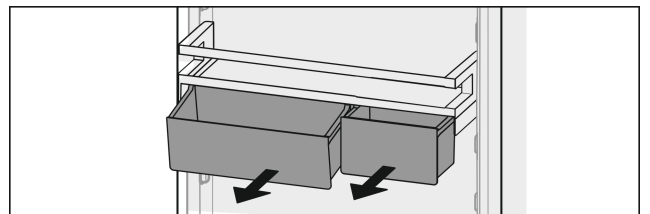


Fig. 16

Može se upotrijebiti samo jedna, ali i obje kutije VarioBox. Posebno kada se trebaju odložiti visoke boce, objesite samo jednu kutiju iznad police za boce.

Premještanje police s kutijama VarioBox:

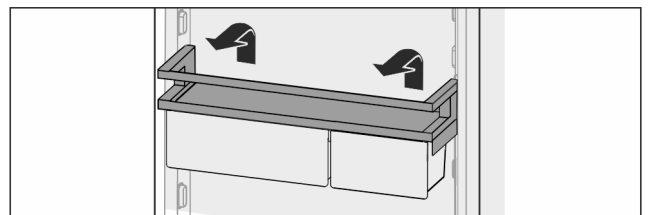


Fig. 17

- ▶ Izvadite je prema gore.
- ▶ Na željenoj poziciji ponovno je umetnite.

Premještanje kutija VarioBox:

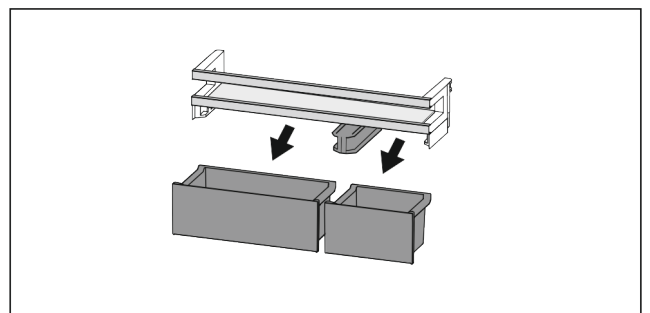


Fig. 18

Kada je police u vratima izvađena:

- ▶ Izvadite kutije.

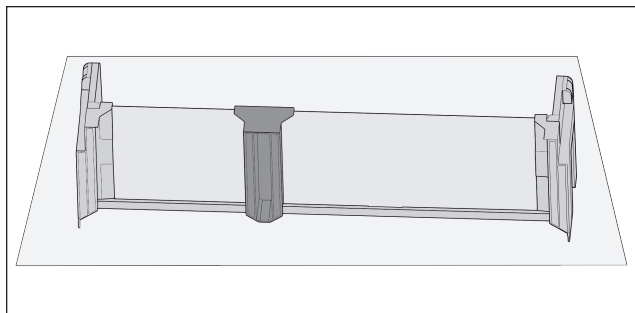


Fig. 19

- ▶ Odložite policu na stol.

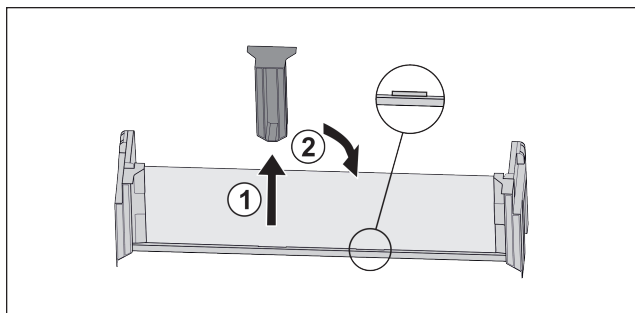


Fig. 20

- ▶ Skinite srednji pridrži dio Fig. 20 (1).
- ▶ Umetnite srednji pridrži dio na drugom položaj Fig. 20 (2).

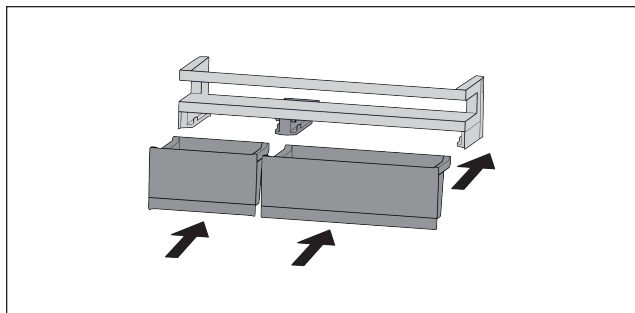


Fig. 21

- ▶ Zamijenite kutije.

7.1.2 Rastavljanje policu u vratima hladnjaka

Policu u vratima se radi čišćenja mogu rastaviti.

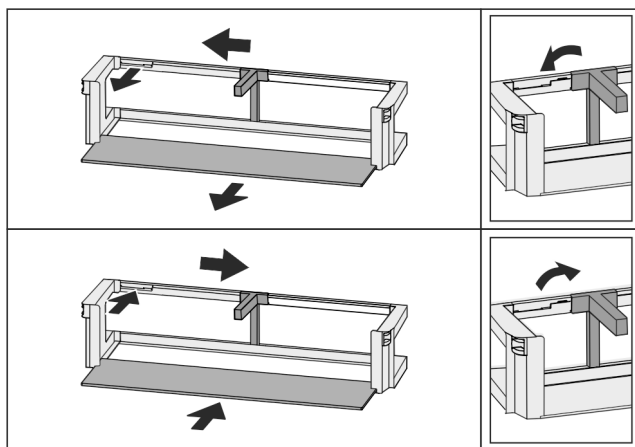


Fig. 22

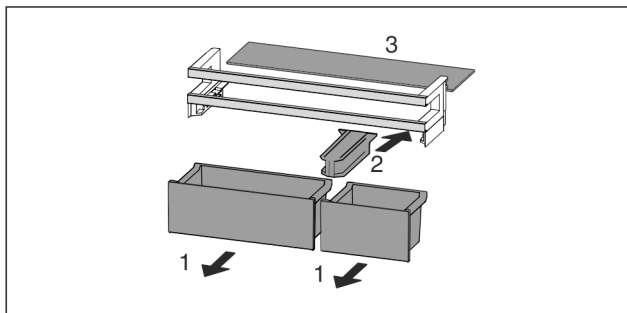


Fig. 23

- ▶ Rastavite policu u vratima.

7.2 Police za odlaganje

7.2.1 Premještanje / vađenje policu za odlaganje

Policu za odlaganje su zaustavljačima zaštićene od nehotičnog izvlačenja.

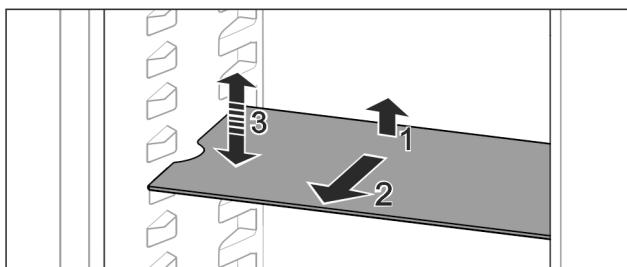


Fig. 24

- ▶ Policu za odlaganje podignite i izvucite prema naprijed.
- ▷ Stavite bočni otvor na poziciju držača.
- ▶ Premještanje policu za odlaganje: Podignite je ili spustite na željenu visinu i ugurajte.

-ili-

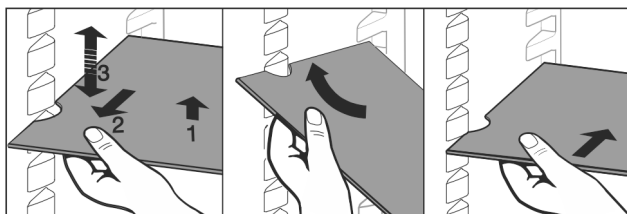


Fig. 25

- ▶ Vađenje cijele policu za odlaganje: Izvucite je prema naprijed.
- ▶ Olakšano vađenje: Policu za odlaganje ukosite.
- ▶ Ponovno umetanje policu: Gurnite je do graničnika.
- ▷ Zaustavljači su usmjereni prema dolje.
- ▷ Zaustavljači se nalazi iza prednje dosjedne površine.

7.3 Djeljiva policu

7.3.1 Korištenje djeljive policu

Policu za odlaganje su zaustavljačima zaštićene od nehotičnog izvlačenja.

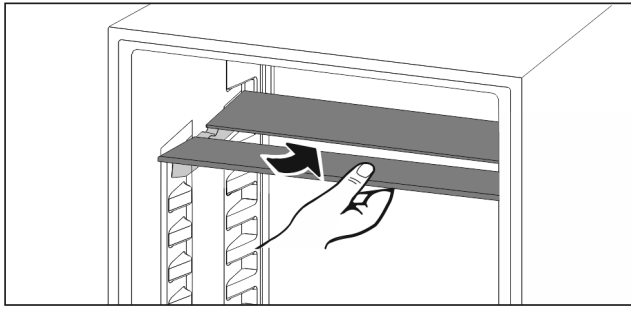


Fig. 26

- ▶ Gurnite ispod djeljive police kao što je prikazano na slici.

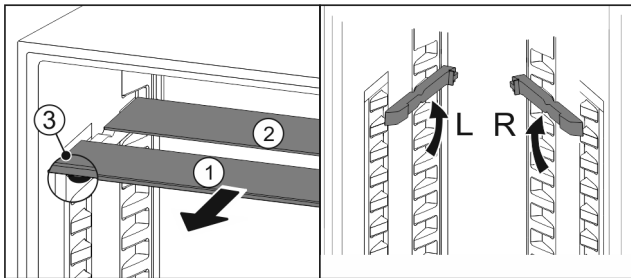


Fig. 27

Namještanje po visini:

- ▶ Izvucite Fig. 27 (1) staklene ploče jednu po jednu prema naprijed.
- ▶ Izvucite dosjednu vodilicu iz zasuna i uglavite je na željenoj visini.
- ▶ Umetnite staklene ploče jednu za drugom.
- ▷ Plosnati zaustavljači sprijeda, neposredno iza dosjedne vodilice.
- ▷ Visoki zaustavljači straga.

Upotrijebite obje police za odlaganje:

- ▶ Rukom primite donju staklenu ploču i izvucite je prema naprijed.
- ▷ Staklena ploča Fig. 27 (1) s ukrasnom letvicom nalazi se sprijeda.
- ▷ Zaustavljači Fig. 27 (3) su usmjereni prema dolje.

7.4 VarioSafe

VarioSafe pruža prostor za male namirnice, pakiranja, tube i čaše.

7.4.1 Upotreba ladice VarioSafe

Ladica se može izvaditi i umetnuti na dvije različite visine. Na taj se način u ladici mogu čuvati manji dijelovi veće visine.

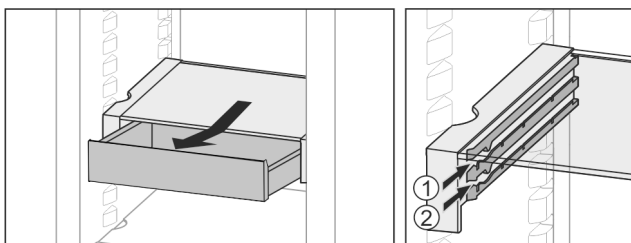


Fig. 28

- ▶ Izvadite ladicu.
- ▶ Umetnite je na željenu visinu Fig. 28 (1) ili Fig. 28 (2).

7.4.2 Premještanje ladice VarioSafe

VarioSafe se kao cjelina može namještati po visini.

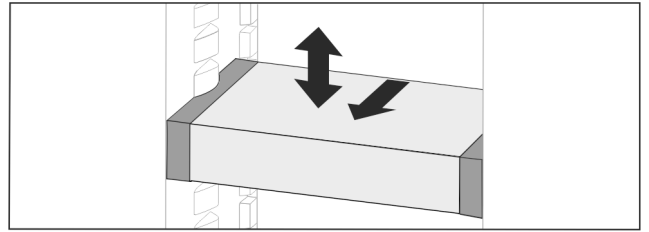


Fig. 29

- ▶ Povucite je prema naprijed.
- ▷ Stavite bočni otvor na poziciju držača.
- ▶ Podignite je ili spustite na željenu visinu.
- ▶ Pogurnite je prema natrag.

7.4.3 Kompletno skidanje ladice VarioSafe

VarioSafe se može skinuti kao cjelina.

- ▶ Povucite je prema naprijed.
- ▷ Stavite bočni otvor na poziciju držača.

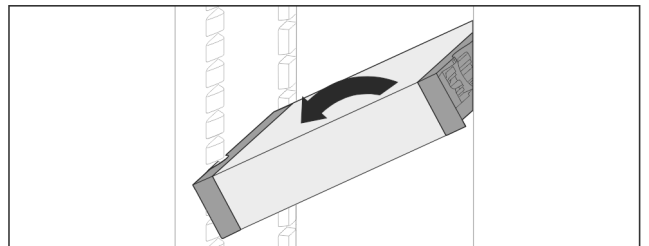


Fig. 30

- ▶ Postavite je ukoso i povucite prema naprijed.

7.4.4 Rastavljanje ladice VarioSafe

VarioSafe se za čišćenje može rastaviti.

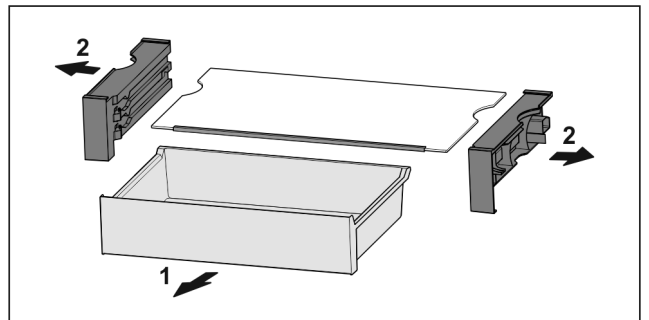


Fig. 31

- ▶ Rastavite VarioSafe.

7.5 InfinitySpring*

Integrirani dozator vode prikladan je za jednostavno uzimanje pitke vode. Temperatura vode ovisi o temperaturi u hladnjaku.

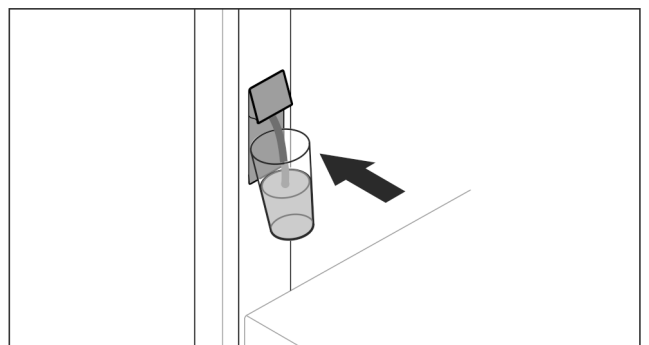


Fig. 32

- ▶ Pritisnite čašu prema donjoj pritisnoj tipki dozatora.

- ▷ Element za izdavanje pomiče se prema van: Voda otječe u čašu.
- ▶ Izbjegavajte prskanje vode: Čašu polagano izvadite. Uzimanje velike količine vode:
- ▶ Ako voda više ne teče, maknite spremnik za vodu i ponovno pritisnite donju pritisnu tipku dozatora.

7.6 Promjenjiva polica za boce

7.6.1 Upotreba police za boce

U podnožju hladnjaka se po izboru može upotrijebiti promjenjiva polica za boce ili staklena ploča.

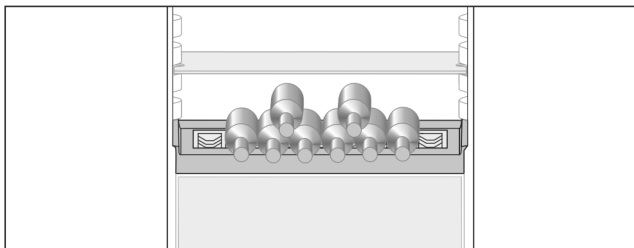


Fig. 33

- ▶ Izvadite staklenu ploču i odvojeno je spremite.
- ▶ Stavite boce s dnom prema stražnjoj stijenci hladnjaka.

Uputa

Ako boce strše srijeda iznad police za boce:

- ▶ Donju policu u vratima stavite za jednu poziciju više.

7.6.2 Vađenje police za boce

Polica za boce se radi čišćenja može izvaditi.

- ▶ Izvadite staklenu ploču iznad police za boce.

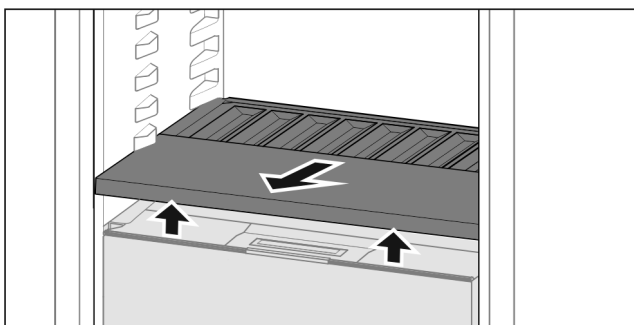


Fig. 34

- ▶ Podignite policu za boce srijeda i izvucite je.

Uputa

Tvrтка Liebherr preporučuje:*

Na poklopcu pretinca koji se nalazi ispod nemojte odlagati nikakve proizvode.*

7.6.3 Umetanje police za boce

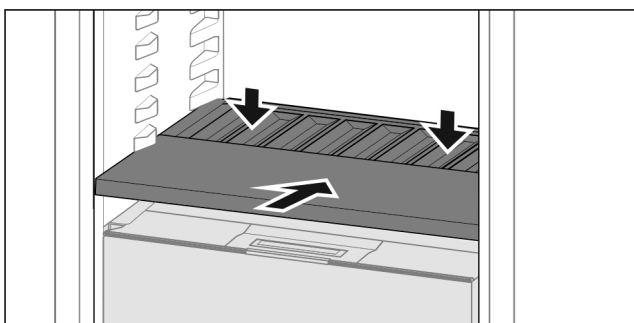


Fig. 35

- ▶ Gurnite policu za boce do graničnika i pritisnite prema dolje.
- ▷ Utikači straga na polici za boce automatski su spojeni.
- ▷ LED svijetli.

7.7 Ladice

Ladice možete izvaditi radi čišćenja.

Vađenje i umetanje ladica razlikuje se ovisno o sustavu za izvlačenje. Vaš uređaj može imati različite sustave za izvlačenje.

Uputa

Kada ventilacija nije dovoljna, potrošnja energije se povećava, a rashladna snaga smanjuje.

- ▶ Ventilacijska rešetka unutra na stražnjoj stijenci neka uvijek bude slobodna!

7.7.1 Ladica na vodilicama*

Vađenje ladice

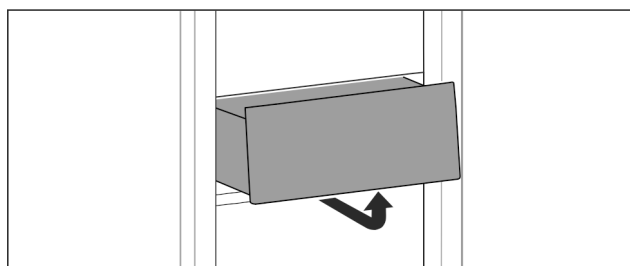


Fig. 36

- ▶ Izvadite ladicu kao što je prikazano na slici.

Umetanje ladice

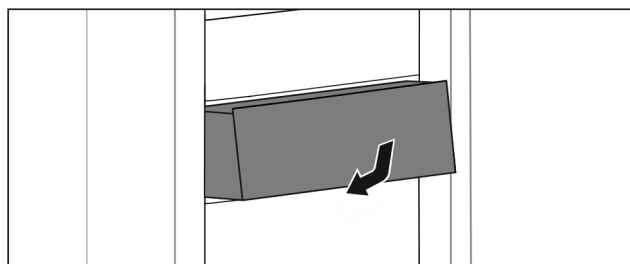


Fig. 37

- ▶ Umetnite ladicu kao što je prikazano na slici.

7.7.2 Ladica na teleskopskim vodilicama

Ladica klizi po izvlačivim vodilicama (teleskopskim vodilicama). Postoje teleskopske vodilice koje se potpuno izvlače i teleskopske vodilice koje se djelomično izvlače. Ladice s potpunim izvlačenjem mogu se u potpunosti izvući iz uređaja. Ladice s djelomičnim izvlačenjem ne mogu se u potpunosti izvući iz uređaja. Koji je sustav u vašem uređaju ovisi o tipu uređaja.

Potpuno izvlačenje*

Potpuno izvlačenje prepoznate ćete po stezaljci koja se nalazi straga lijevo i desno na vodilici.

Vađenje ladice

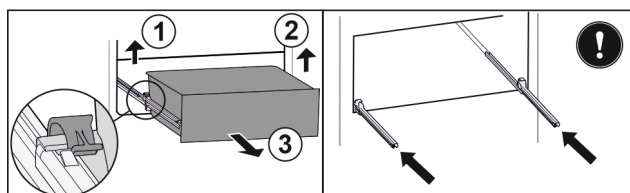


Fig. 38

- ▶ Izvadite ladicu do graničnika.

Oprema

- ▶ Podignite lijevu stezaljku i istovremeno izvucite ladicu lijevo prema naprijed. *Fig. 38 (1)*
- ▶ Podignite desnu stezaljku i istovremeno izvucite ladicu desno prema naprijed. *Fig. 38 (2)*
- ▶ Izvadite ladicu prema naprijed. *Fig. 38 (3)*
- ▶ Gurnite vodilice.

Umetanje ladice

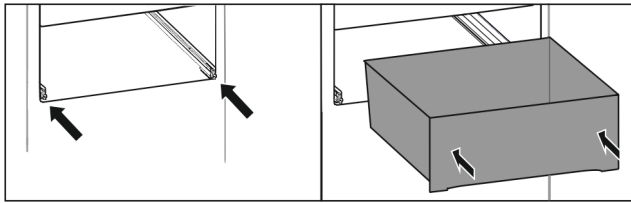


Fig. 39

- ▶ Gurnite vodilice.
- ▶ Stavite ladicu na vodilice.
- ▶ Gurnite ladicu prema natrag.
- ▷ Ladica će se sa stražnje strane čujno uglaviti.

7.8 Poklopac ladice Fruit & Vegetable-Safe

Poklopac ladice može se skinuti i očistiti.

7.8.1 Vađenje poklopca ladice*

Osigurajte da su ispunjeni sljedeći uvjeti:

- Polica za boce je izvađena (pogledajte 7.6 Promjenjiva polica za boce).

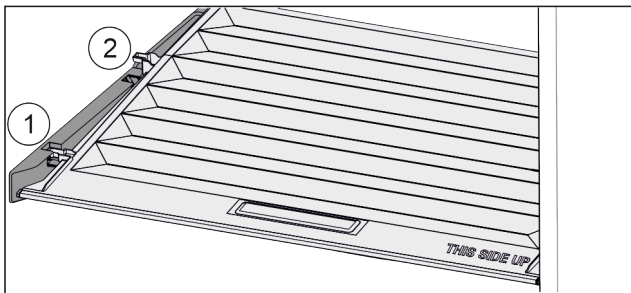


Fig. 40

Ako su ladice izvađene:

- ▶ Poklopac do otvora u pridržnim dijelovima povucite prema naprijed *Fig. 40 (1)*.
- ▶ Podignite ga odozdo sa stražnje strane i izvadite prema gore *Fig. 40 (2)*.

7.8.2 Umetanje poklopca ladice

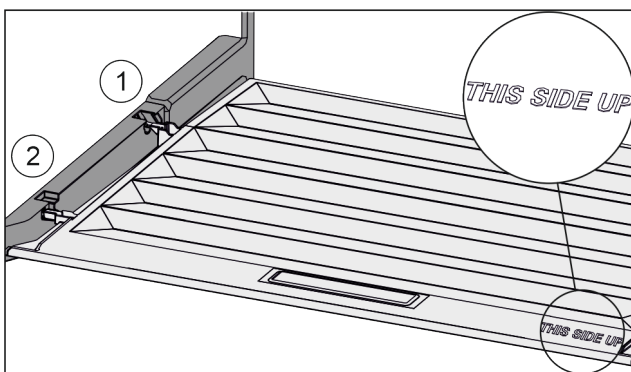


Fig. 41

Ako se natpis THIS SIDE UP nalazi gore:

- ▶ Prečke poklopca uvedite preko otvora stražnjeg držača *Fig. 41 (1)* i uglavite ih u držač *Fig. 41 (2)*.
- ▶ Stavite poklopac u željeni položaj (pogledajte 7.9 Regulacija vlažnosti).

7.9 Regulacija vlažnosti

Vlažnost u ladici možete sami namjestiti premještanjem poklopca ladice.

Poklopac ladice nalazi se izravno na ladici i može biti prikriiven površinama za odlaganje ili dodatnim ladicama.

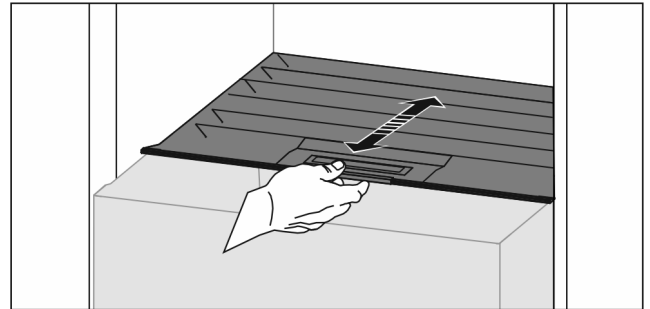


Fig. 42

Mala vlažnost zraka

- ▶ Otvorite ladicu.
- ▶ Povucite poklopac ladice prema naprijed.
- ▷ Ako je ladica zatvorena: Prorze između poklopca i ladice.
- ▶ Deaktivirajte HydroBreeze.*
- ▷ Vlažnost zraka u ladici se smanjuje.

Velika vlažnost zraka

- ▶ Otvorite ladicu.
- ▶ Pogurnite poklopac ladice prema natrag.
- ▷ Ako je ladica zatvorena: Poklopac nepropusno zatvara ladicu.
- ▶ Aktivirajte HydroBreeze.*
- ▷ Vlažnost zraka u ladici se povećava.
- Ako u ladici ima previše vlage:
- ▶ Odaberite postavku »mala vlažnost zraka«.
- ili-
- ▶ Krpom uklonite vlagu.

Uputa

S postavkom »mala vlažnost zraka« se pretinac Fruit & Vegetable-Safe može upotrebljavati i kao pretinac Meat & Dairy-Safe.

- ▶ Namjestite »mala vlažnost zraka«.

7.10 HydroBreeze*

HydroBreeze zamagljuje zamrznutu hranu i tako u pretincu osigurava vlagu.

HydroBreeze je pripadajući spremnik za vodu nalaze se u promjenjivoj polici za boce.

Osigurajte da su ispunjeni sljedeći uvjeti:

- Spremnik za vodu je očišćen (pogledajte 8.6.4 Čišćenje opreme).
- Spremnik za vodu se uredno uglavio.
- Vlažnost je namještena na »visoka vlažnost zraka« (pogledajte 7.9 Regulacija vlažnosti).
- HydroBreeze je aktiviran (pogledajte HydroBreeze*).

7.10.1 Punjenje spremnika za vodu



UPOZORENJE

Onečišćena voda!

Trovanja.

- ▶ Punite samo pitkom vodom.
- ▶ HydroBreeze je deaktiviran: Ispraznite spremnik za vodu.
- ▶ HydroBreeze se ne upotrebljava kroz dulje vremensko razdoblje: Ispraznite spremnik za vodu.

POZOR

Tekućine koje sadrže šećer!
Oštećenje HydroBreeze-a.
▶ Puniti samo pitkom vodom.

Uputa

Upotrebom filtrirane, dekarbonizirane vode postiže se pitka voda najkvalitetnijeg okusa za ispravnu funkciju modula HydroBreeze.

Ta kvaliteta vode može se postići filtrom za pitku vodu koji se može nabaviti u specijaliziranim trgovinama.

▶ Spremnik za vodu puniti filtriranom, dekarboniziranom pitkom vodom.

Spremnik za vodu ugrađen je u promjenjivu policu za boce (pogledajte 1.2 Pregled uređaja i opreme).

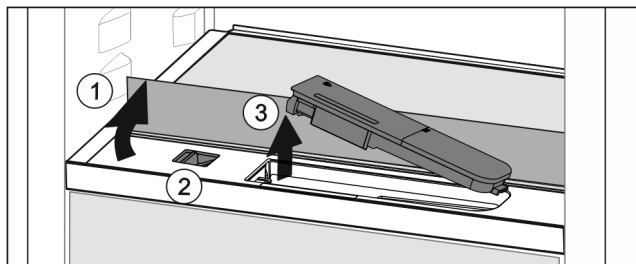


Fig. 43

- ▶ Pritisnite na stražnji, lijevi kut prednje staklene ploče.
- ▷ Staklena ploča otklapa se srijeda prema gore.
- ▶ Podignite staklenu ploču i otklopite je do graničnika prema natrag Fig. 43 (1).
- ▷ Staklena ploča stoji uspravno.
- ▶ Pomaknite Fig. 43 (2) klizač ulijevo.
- ▷ Spremnik za vodu iskače iz udubljenja.
- ▶ Izvadite spremnik za vodu Fig. 43 (3).
- ▶ Očistite spremnik za vodu (pogledajte 8.6.4 Čišćenje opreme).
- Četvrtast otvor:
- ▶ Napunite spremnik pitkom vodom do oznake.
- ▶ Spremnik s vodom umetnite najprije s dnom u udubljenje.
- ▶ Prednji dio polagano spustite i utisnite spremnik.
- ▷ Spremnik za vodu se uglavio.

7.10.2 Rastavljanje spremnika za vodu

Spremnik za vodu može se rastaviti radi čišćenja.

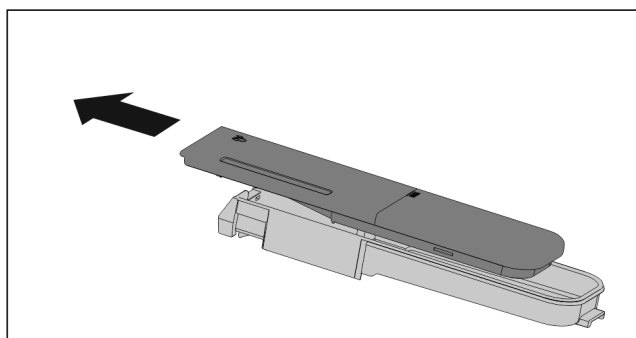


Fig. 44

- ▶ Rastavite spremnik za vodu.

7.11 Staklene ploče

Staklenu ploču ispod ladicu možete izvaditi radi čišćenja.

7.11.1 Vađenje/umetanje staklene ploče

Pobrinite se za to da su ispunjene sljedeće pretpostavke:

- Staklena ploča ispod ladicu: Ladicu je izvađena. (pogledajte 7.7 Ladicu)

Vađenje staklene ploče

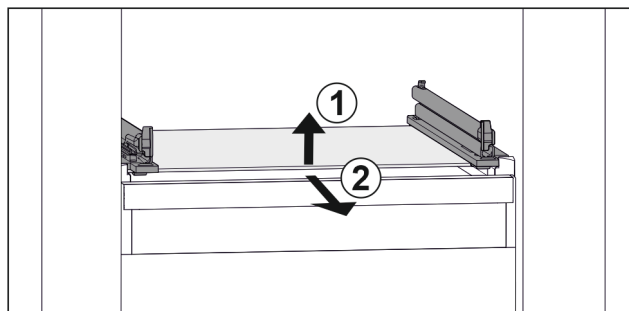


Fig. 45 Primjerni prikaz staklene ploče

- ▶ Staklenu ploču podignite srijeda. Fig. 45 (1)
- ▶ Izvadite staklenu ploču prema naprijed. Fig. 45 (2)

Umetanje staklene ploče

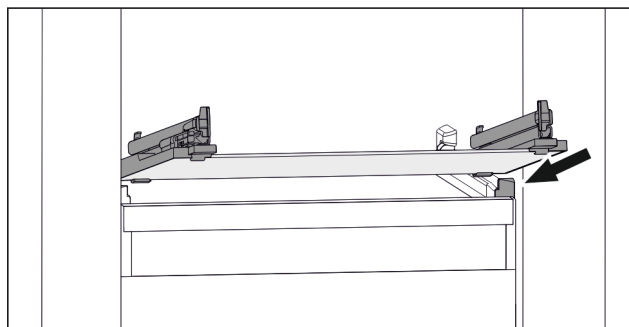


Fig. 46 Primjerni prikaz staklene ploče

- ▶ Stavite ladicu ukoso iza zaustavljača. (pogledajte Fig. 2425)
- ▶ Spustite staklenu ploču.
- ▶ Gurnite staklenu ploču prema natrag.

7.12 Dodatna oprema

7.12.1 Kutija za maslac

Otvaranje / zatvaranje kutije za maslac

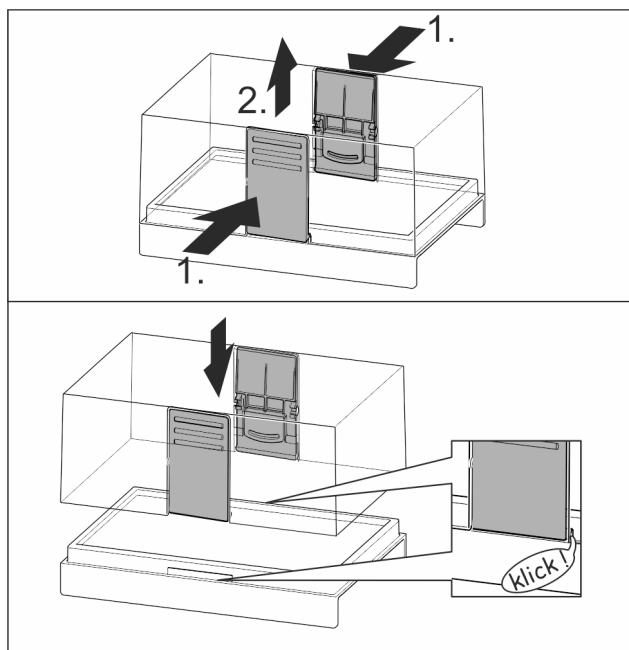


Fig. 47

Rastavljanje kutije za maslac

Kutija za maslac može se rastaviti i očistiti.

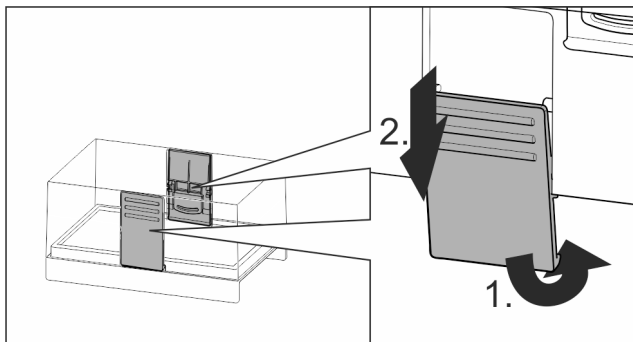


Fig. 48

- Rastavite kutiju za maslac.

7.12.2 Polica za jaja

Polica za jaja može se izvaditi i okrenuti. Oba dijela police za jaja mogu se upotrebljavati kako bi se označile razlike kao što je datum kupnje.

Upotreba police za jaja

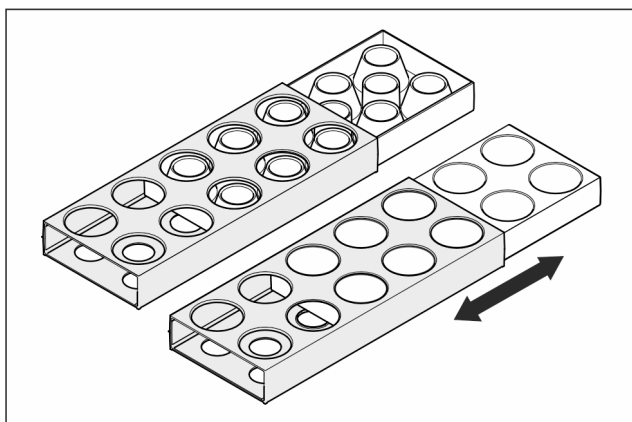


Fig. 49

- Gornja strana: Skladištenje kokošjih jaja.
- Donja strana: Skladištenje prepeličjih jaja.

7.12.3 Držać boca

Upotreba držača za bode

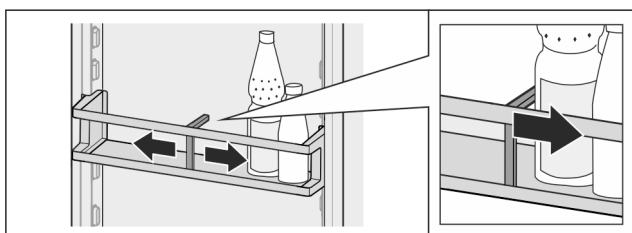


Fig. 50

- Držać za boce povucite uz boce.
- ▷ Boce se neće prevrtati.

Vađenje držača za boce

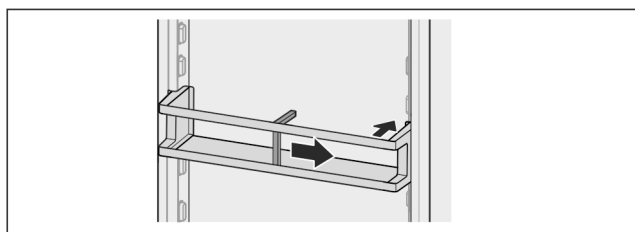


Fig. 51

- Držać za bode pogurnite desno do ruba.
- Izvadite ga prema otraga.

7.12.4 FlexSystem*

Upotreba sustava FlexSystem

FlexSystem pomaže pri preglednom, fleksibilnom skladištenju i razvrstavanju namirnica. Omogućuje jasnu podjelu, npr. prema voću, povrću ili roku trajanja.

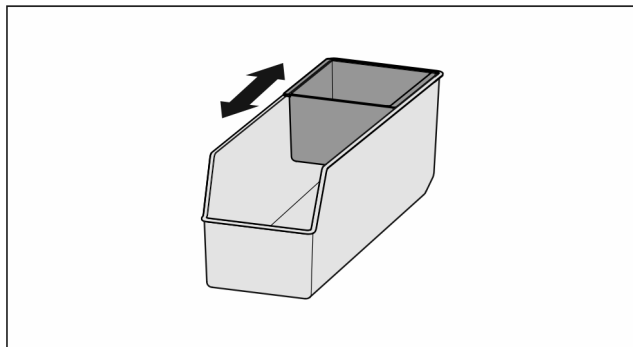


Fig. 52

- Pomaknite unutarnju posudu.

Vađenje sustava FlexSystem

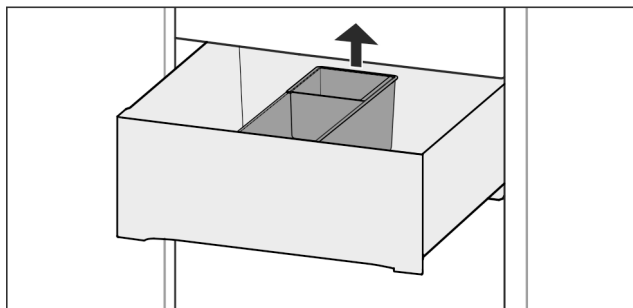


Fig. 53

- Podignite FlexSystem sa stražnje strane.
- Izvadite ga prema gore.

Umetanje sustava FlexSystem

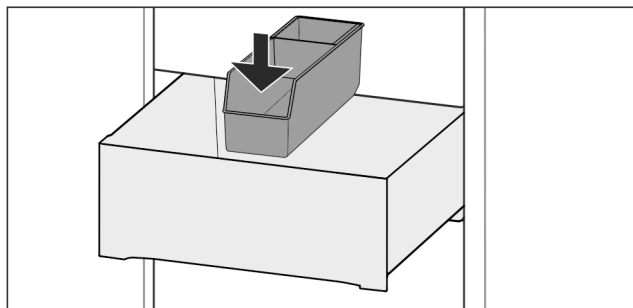


Fig. 54

- FlexSystem najprije umetnite s prednje strane.
- Spustite stražnji dio.

Rastavljanje sustava FlexSystem

FlexSystem se za čišćenje može rastaviti.

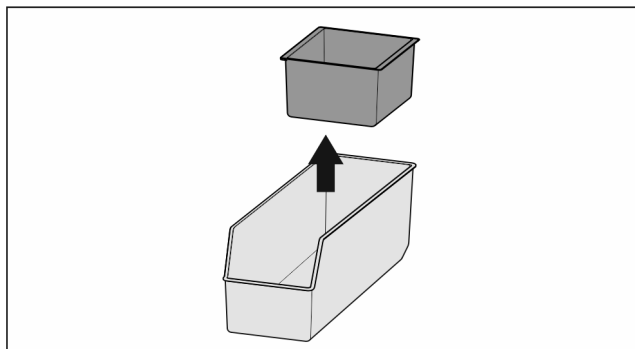


Fig. 55

- ▶ Rastavite FlexSystem

8 Održavanje

8.1 Filtar s aktivnim ugljenom FreshAir

Filtar s aktivnim ugljenom FreshAir nalazi se u pretincu iznad ventilatora.

Jamči optimalnu kvalitetu zraka.

- ❑ Mijenjajte filtara s aktivnim ugljenom svakih 6 mjeseci. U slučaju aktiviranog *podsjetnika* poruka u prikazu zahtijeva zamjenu.
- ❑ Filtar s aktivnim ugljenom može se zbrinjavati preko uobičajenog kućnog otpada.

Uputa

Filtar s aktivnim ugljenom FreshAir može se kupiti u [trgovini kućanskih aparata Liebherr](http://trgovini.kućanskih.aparata.liebherr.com) (home.liebherr.com).

8.1.1 Vađenje filtra s aktivnim ugljenom FreshAir

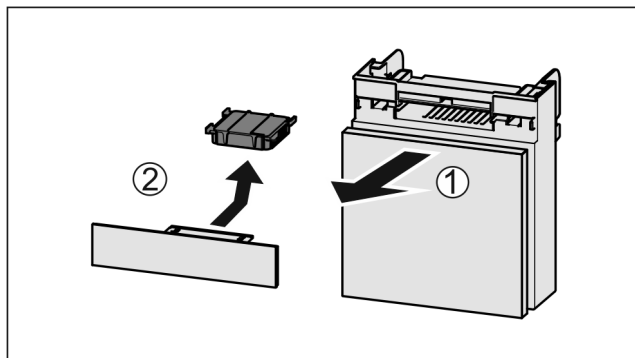


Fig. 56

- ▶ Pretinac izvucite Fig. 56 (1) prema naprijed.
- ▶ Izvadite filtara s aktivnim ugljenom Fig. 56 (2).

8.1.2 Umetanje filtra s aktivnim ugljenom FreshAir

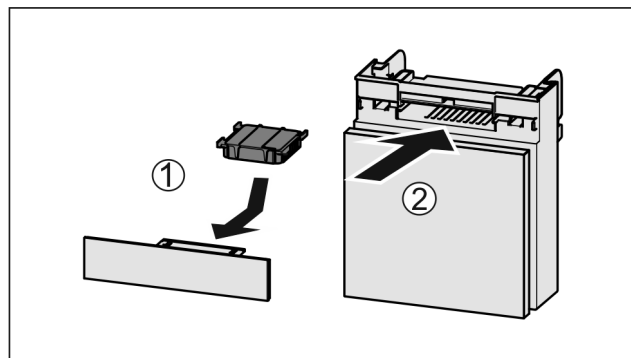


Fig. 57

- ▶ Umetnite filtara s aktivnim ugljenom kao što je prikazano na slici Fig. 57 (1).
- ▷ Filtar s aktivnim ugljenom će se uglaviti. Kada je filtara s aktivnim ugljenom usmjeren prema dolje:
 - ▶ Umetnite pretinac Fig. 57 (2).
 - ▷ Filtar s aktivnim ugljenom sada je spreman za rad.

8.2 Spremnik za vodu*

Spremnik vode za InfinitySpring nalazi se iza donjeg pretinca.

8.2.1 Vađenje spremnika za vodu

- ▶ Zatvorite slavinu za vodu.
- ▶ Spojite InfinitySpring 30 s i preostalu vodu skupite u čašu.
- ▶ Izvadite ladicu.
- ▶ Spremnik za vodu okrenite do graničnika ulijevo i potom izvucite.
 - ▷ Vodu koja kapa skupljajte u posudi za skupljanje vode.
 - ▶ Ispraznite vodu iz posude za skupljanje vode.
 - ▶ Posudu za skupljanje vode čistite krpom ili u perilici suđa.

8.2.2 Umetanje spremnika za vodu

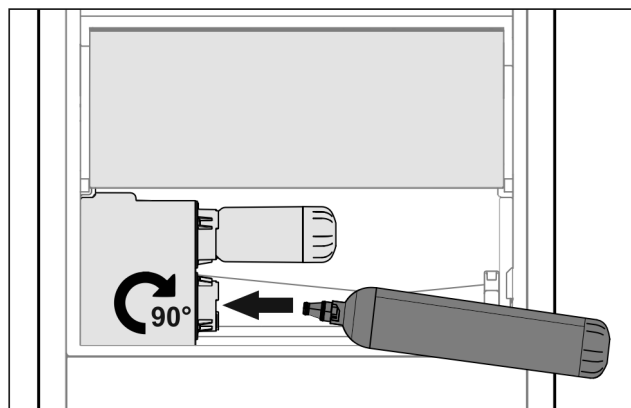


Fig. 58

- ▶ Izvadite ladicu.
- ▶ Umetnite spremnik za vodu i okrenite udesno za oko 90° do graničnika.
- ▶ Provjerite je li spremnik za vodu nepropustan i da vode ne curi.
- ▶ Umetnite ladicu.
- ▶ Otvorite slavinu vode.
- ▶ Odzračite sustav vode (vidi Upute za montažu, Priključak za vodu)

Umjesto filtra za vodu može se upotrijebiti dodatni spremnik za vodu.

Održavanje

Uputa

Spremnik za vodu može se dobiti kao rezervni dio.

8.2.3 Vađenje / umetanje posude za skupljanje vode

Posuda za skupljanje vode može se izvaditi kada je treba očistiti.

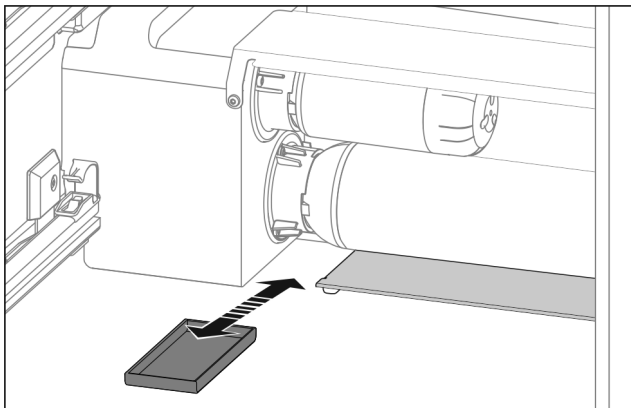


Fig. 59

- ▶ Izvucite posudu za skupljanje vode prema naprijed.

8.3 Filtar za vodu*

Filtar za vodu nalazi se iza najdonje ladice.

On skuplja taloge u vodi i smanjuje okus klora.

- Uz propisani učinak filtara za vodu treba mijenjati najkasnije svakih 6 mjeseci ili kada se ustanovi značajno smanjenje stope protoka.
- Filtar za vodu sadrži aktivni ugljen, pa se može zbrinjavati preko uobičajenog kućnog otpada.

Uputa

Filtar za vodu može se kupiti u [trgovini kućanskih aparata Liebherr](http://trgovini.kucanskih.aparata.liebherr.com) (home.liebherr.com).

8.3.1 Vađenje filtra za vodu

- ▶ Izvadite ladicu.
- ▶ Filtar za vodu okrenite do graničnika ulijevo i potom izvucite.
- ▷ Vodu koja kapa skupljajte u posudi za skupljanje vode.
- ▶ Posudu za skupljanje vode čistite krpom ili u perilici suđa.

8.3.2 Umetanje filtra za vodu

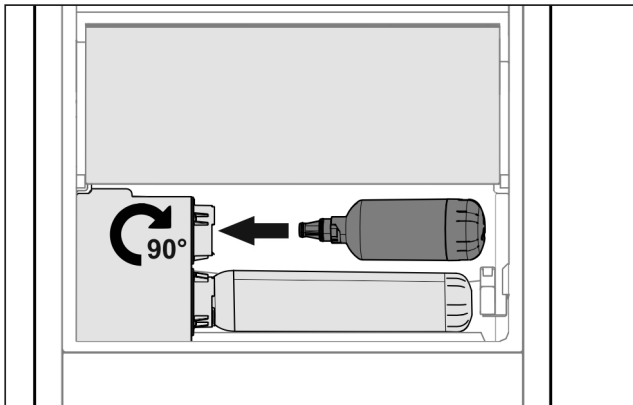


Fig. 60

- ▶ Izvadite ladicu.
- ▶ Umetnite filtara za vodu i okrenite ga udesno za oko 90° do graničnika.
- ▶ Provjerite je li filtara nepropustan i curi li eventualno voda.

- ▶ Umetnite ladicu.



OPREZ

Novi filtri za vodu mogu sadržavati lebdeće čestice.

- ▶ Na InfinitySpring isпустite 3 l vode i bacite je.

- ▷ Filtar za vodu je sada spreman za rad.

8.4 Rastavljanje/montaža sustava za izvlačenje

Neke sustave za izvlačenje možete rastaviti radi čišćenja. Vaš uređaj može imati različite sustave za izvlačenje.

Sljedeći sustavi za izvlačenje mogu se ili ne mogu rastaviti:

Sustav za izvlačenje	može se rastaviti / ne može se rastaviti
Ladica na vodilicama*	ne može se rastaviti*
Potpuno izvlačenje*	ne može se rastaviti*

8.5 Odleđivanje uređaja



UPOZORENJE

Nepravilno odmrzavanje uređaja!

Ozljede i oštećenja.

- ▶ Za ubrzanje odmrzavanja upotrebljavajte samo mehanička pomagala ili druga sredstva koja je preporučio proizvođač.
- ▶ Ne upotrebljavajte električne grijače ili parne čistače, otvoreni plamen ili sprejeve za odmrzavanje.
- ▶ Led ne uklanjajte oštrim predmetima.

Odleđivanje je automatski. Voda od otapanja otječe kroz ispusni otvor i isparava.

- ▶ Redovito čistite ispusni otvor (pogledajte 8.6 Čišćenje uređaja).

8.6 Čišćenje uređaja

8.6.1 Priprema



UPOZORENJE

Opasnost električnog udara!

- ▶ Izvucite utikač hladnjaka ili prekinite dovod električne energije.



UPOZORENJE

Opasnost od požara

- ▶ Nemojte oštetiti rashladni cirkulacijski krug.

- ▶ Ispraznite uređaj.
- ▶ Izvucite mrežni utikač.

-ili-

- ▶ Aktivirajte CleaningMode. (pogledajte CleaningMode)

8.6.2 Čišćenje kućišta

POZOR

Nestručno čišćenje!

Oštećenja uređaja.

- ▶ Upotrebljavajte isključivo mekane krpe za čišćenje i univerzalna sredstva za čišćenje.
- ▶ Nemojte koristiti spužve ili čeličnu vunu koji grebu.
- ▶ Nemojte koristiti oštra sredstva za čišćenje ili sredstva koja grebu, sadrže pijesak, klorid ili kiseline.



UPOZORENJE

Opasnost od ozljeda i oštećenja zbog vruće pare!

Vruća para može uzrokovati opekline i oštetiti površine.

▶ Nemojte koristiti uređaje za čišćenje na paru!

- ▶ Kućište brišite mekom, čistom krpom. Pri jakoj prljavštini upotrijebite mlačnu vodu i neutralno sredstvo za čišćenje. Staklene površine mogu se dodatno očistiti sredstvom za čišćenje stakla.

8.6.3 Čišćenje unutrašnjosti

POZOR

Nestručno čišćenje!

Oštećenja uređaja.

- ▶ Upotrebljavajte isključivo mekane krpe za čišćenje i univerzalna sredstva za čišćenje.
- ▶ Nemojte koristiti spužve ili čeličnu vunu koji grebu.
- ▶ Nemojte koristiti oštra sredstva za čišćenje ili sredstva koja grebu, sadrže pijesak, klorid ili kiseline.

- ▶ Plastične površine: ručno očistite mekom, čistom krpom i mlakom vodom s malo deterdženta.
- ▶ Metalne površine: ručno očistite mekom, čistom krpom i mlakom vodom s malo deterdženta.
- ▶ Ispusni otvor *Fig. 1 (13)* : naslage uklonite tankim poma-galom, npr. štapićima za uho.

8.6.4 Čišćenje opreme

POZOR

Nestručno čišćenje!

Oštećenja uređaja.

- ▶ Upotrebljavajte isključivo mekane krpe za čišćenje i univerzalna sredstva za čišćenje.
- ▶ Nemojte koristiti spužve ili čeličnu vunu koji grebu.
- ▶ Nemojte koristiti oštra sredstva za čišćenje ili sredstva koja grebu, sadrže pijesak, klorid ili kiseline.

Čišćenje mekanom, čistom krpom i mlakom vodom s malo deterdženta:

- VarioSafe
- Poklopac Fruit & Vegetable-Safe*
- Ladica
- Promjenjiva polica za boce
- FlexSystem*

Čišćenje vlažnom krpom:

- Teleskopske drške
- Pozor: Mazivo u prohodima služi za podmazivanje i ne smije se odstranjivati!

Pranje u perilici do 60 °C:

- Police u vratima
- VarioBox
- Držać boca
- Polica
- Djeljiva polica
- Pridržni dio djeljiva polica za odlaganje
- HydroBreeze spremnik za vodu i poklopac spremnika za vodu*

- Posuda za skupljanje vode*
- Polica za jaja
- Kutija za maslac
- ▶ Rastavite opremu: vidi pojedina poglavlja.
- ▶ Očistite opremu.

8.6.5 Čišćenje InfinitySpring-a*

Izlazna jedinica InfinitySpring-a i okolno područje mogu se očistiti, a da se uređaj ne mora odvojiti od strujne mreže.

Čišćenje se provodi u sljedećim situacijama:

- Prvo puštanje u rad
- Nekorištenje dulje od 5 dana.
- ▶ Pritisnite donju pritisnu tipku dozatora.
- ▷ Element za izdavanje pomiče se prema van.
- ▶ Izlaz vode i okruženje očistite mekanom, čistom krpom, mlakom vodom i s malo deterdženta.
- ▶ Pustite donju pritisnu tipku.
- ▶ Na InfinitySpring-u ispuštite 2 l vode i bacite je.*

8.6.6 Čišćenje HydroBreeze-a*

Čišćenje se provodi u sljedećim situacijama:

- Prvo puštanje u rad
- HydroBreeze je deaktiviran više od 48 sati.
- Novo punjenje spremnika za vodu.

Osigurajte da su ispunjeni sljedeći uvjeti:

- HydroBreeze je deaktiviran (pogledajte HydroBreeze*).
- Spremnik za vodu je izvađen i očišćen u perilici posuđa.
- ▶ Vlažnom krpom prebrišite otvor.
- ▶ Umetnite spremnik za vodu.
- ▶ Aktivirajte HydroBreeze .

8.6.7 Nakon čišćenja

- ▶ Krpom suho obrišite uređaj i dijelove opreme.
- ▶ Priključite i uključite uređaj.
- Kada je temperatura dovoljno niska:
- ▶ Spremite namirnice.
- ▶ Redovito ponavljajte čišćenje.

9 Korisnička podrška

9.1 Tehnički podaci

Temperaturno područje	
Hlađenje	3 °C do 9 °C
BioFresh	0 °C do 3 °C
BioFresh Profesional* (Fish & SeaFood)*	-2 °C do 0 °C* Moguće postavke: 0 °C 0 °C, 0 °C -2 °C, -2 °C -2 °C*

Rasvjeta	
Razred energetske učinkovitosti ¹	Izvor svjetlosti
Ovaj proizvod sadržava izvor svjetlosti razreda energetske učinkovitosti G	LED

1 Uređaj može imati izvore svjetlosti različitih razreda energetske učinkovitosti. Naveden je najniži razred energetske učinkovitosti.

Za uređaj s WLAN vezom:*

Specifikacija frekvencije*	
Frekvencijski pojas	2,4 GHz
Najveća izračena snaga	<100 mW
Namjena radiouređaja	Integracija u lokalnu WLAN mrežu za podatkovnu komunikaciju

9.2 Zvukovi tijekom rada uređaja

Uređaj tijekom rada stvara različite zvukove.

- Ako je **učinak hlađenja** niži, uređaj štedi energiju, ali radi dulje. Glasnoća je **niža**.
- Ako je **učinak hlađenja** veći, namirnice se brže rashlađuju. Glasnoća je **viša**.

Primjeri:

- aktivirane funkcije (pogledajte 6.3 Funkcije)
- ventilator radi
- svježe umetnute namirnice
- visoka temperatura okoline
- dugo otvorena vrata

Zvuk	Moguć uzrok	Vrsta zvuka
Grgotanje i žuborenje	Rashladno sredstvo teče kružnim tokom hlađenja.	normalan zvuk tijekom rada
Hućanje i šištanje	Rashladno sredstvo uštrcava se u kružni tok hlađenja.	normalan zvuk tijekom rada
Brujanje	Uređaj hladi namirnice. Glasnoća ovisi o učinku hlađenja.	normalan zvuk tijekom rada
Zvukovi srkanja	Vrata s prigušivačem se otvaraju i zatvaraju.	normalan zvuk tijekom rada

Zvuk	Moguć uzrok	Vrsta zvuka
Zujanje i šuškanje	Ventilator radi.	normalan zvuk tijekom rada
Klikanje	Komponente se uključuju i isključuju.	normalan zvuk uklapanja
Zujanje ili brujanje	Ventili ili zaklopke su aktivni.	normalan zvuk uklapanja

Zvuk	Moguć uzrok	Vrsta zvuka	Uklanjanje
Vibracije	Neprikladna montaža	Zvuk greške	Uređaj pomoću prilagodljivih nogu vodoravno poravnajte.
Zveckanje	Oprema, predmeti u unutrašnjosti uređaja	Zvuk greške	Pričvrstite dijelove opreme. Ostavite razmak između dijelova.

9.3 Tehničke smetnje

Vaš uređaj je konstruiran i proizveden tako da su osigurani funkcijska sigurnost i dug vijek trajanja. Ako pri korištenju dođe do smetnji, provjerite radi li se o smetnji zbog greške korisnika. U tom slučaju moramo vam i tijekom jamstvenog razdoblja zaračunati troškove popravka.

Sljedeće smetnje možete sami ukloniti.

9.3.1 Funkcija uređaja

Kvar	Uzrok	Uklanjanje
Uređaj ne radi.	→ Uređaj nije uključen.	▶ Uključite uređaj.
	→ Mrežni utikač ne ispravno utaknut u utičnicu.	▶ Provjerite mrežni utikač.
	→ Osigurač utičnice nije ispravan.	▶ Provjerite osigurač.
	→ Ispad struje	▶ Držite uređaj zatvorenim. ▶ Zaštitite namirnice: Odozgo na živežne namirnice stavite rashladne uloške ili upotrijebite drugi hladnjak ako struje nema duže vrijeme. ▶ Odmrznute živežne namirnice nemojte ponovo zamrzavati.
Temperatura nije dovoljno niska.	→ Električni utikač nije ispravno utaknut u utičnicu.	▶ Provjerite električni utikač.
	→ Vrata uređaja nisu dobro zatvorena.	▶ Zatvorite vrata uređaja.
	→ Prozračivanje i odzračivanje nije dovoljno.	▶ Oslobodite i očistite ventilacijske rešetke.
	→ Temperatura okoline je previsoka.	▶ Rješenje problema: (pogledajte 1.3 Područje upotrebe uređaja).

Kvar	Uzrok	Uklanjanje
	→ Uređaj je otvaran prečesto ili predugo.	▶ Pričekajte hoće li se potrebna temperatura ponovno sama namjestiti. Ako ne, obratite se servisnoj službi (pogledajte 9.4 Servisna služba).
	→ Temperature je pogrešno namještena.	▶ Namjestite temperaturu na nižu i provjerite nakon 24 sata.
	→ Uređaj je preblizu izvoru topline (štednjak, grijanje itd.).	▶ Promijenite lokaciju uređaja ili izvora topline.
Brtva vrata je neispravna ili je treba zamijeniti iz drugih razloga.	→ Brtva vrata može se zamijeniti. Možete je zamijeniti bez dodatnog pomoćnog alata.	▶ Obratite se servisnoj službi (pogledajte 9.4 Servisna služba).
Uređaj je zaleđen ili se stvara kondenzacija.	→ Brtva vrata može skliznuti iz utora.	▶ Provjerite ispravnu učvršćenost brtve vrata u utoru.
Vanjske površine uređaja su tople*.	→ Toplina kruga rashladnog sredstva upotrijebit će se za izbjegavanje stvaranja kondenzata.	▶ To je normalno.

9.3.2 Oprema

Kvar	Uzrok	Uklanjanje
InfinitySpring ne radi dobro.*	→ U sustavu vode ima zraka.	▶ Odzračite sustav vode (vidi upute za montažu, priključak vode).
	→ Priključak vode nije otvoren.	▶ Otvorite priključak vode.*
Protok vode na InfinitySpring nije ravnomjeran.*	→ Perlator je prljav.	▶ Zamijenit perlator. Obratite se servisnoj službi (pogledajte 9.4 Servisna služba).
HydroBreeze ne vlaži dobro zamrznutu hranu.*	→ HydroBreeze nije aktiviran.	▶ Aktivirajte HydroBreeze.
	→ U spremniku vode nema dovoljno vode.	▶ Napunite spremnik za vodu.
	→ Ispred kondenzatora ima prljavštine.	▶ Očistite HydroBreeze.
	→ Spremnik za vodu nije ispravno utaknut u predviđeno udubljenje.	▶ Ispravno zakvačite spremnik za vodu.
	→ Poklopac ladice Fruit & Vegetable-Safe je u postavci »mala vlažnost zraka«.	▶ Namjestite poklopac ladice Fruit & Vegetable-Safe na »visoku vlažnost zraka«.
Unutarnja rasvjeta ne svijetli.	→ Uređaj nije uključen.	▶ Uključite uređaj.
	→ Vrata su bila otvorena dulje od 15 minuta.	▶ Unutarnja rasvjeta automatski će se isključiti nakon oko 15 minuta kad su vrata otvorena.
	→ LED rasvjeta je neispravna ili je poklopac oštećen.	▶ Obratite se servisnoj službi (pogledajte 9.4 Servisna služba).

9.4 Servisna služba

Najprije provjerite možete li sami ukloniti kvar (pogledajte 9 Korisnička podrška). Ako ne možete, obratite se servisnoj službi.

Adresu ćete pronaći u priloženoj brošuri »Servis tvrtke Liebherr«.

Isključivanje uređaja



UPOZORENJE

Nestručan popravak!
Ozljede.

- ▶ Popravke i zahvate na uređaju i priključnom mrežnom vodu, koji nisu izričito navedeni u (pogledajte 8 Održavanje), smije vršiti samo servisna služba.
- ▶ Oštećene kabele za mrežni priključak smiju mijenjati samo proizvođač ili njegov servisna službe odnosno slično kvalificirana osoba.
- ▶ Kod uređaja s IEC utikačem zamjenu smije izvršiti kupac.

9.4.1 Kontaktiranje sa servisnom službom

Osigurajte da raspoložete sljedećim informacijama o uređaju:

- Naziv uređaja (model i indeks)
- Servisni br. (servis)
- Serijski broj (S br.)

▶ Pozovite informacije preko zaslona (pogledajte Informacije).

-ili-

- ▶ Pronađite informacije o uređaju na označnoj pločici (pogledajte 9.5 Označna pločica).
- ▶ Zabilježite informacije o uređaju.
- ▶ Obavijestite servisnu službu: prijavite greške i dajte informacije o uređaju.
- ▶ Time ćete omogućiti brz i točan servis.
- ▶ Slijedite daljnje upute servisne službe.

9.5 Označna pločica

Označna pločica se nalazi iza ladica s unutarnje strane uređaja.

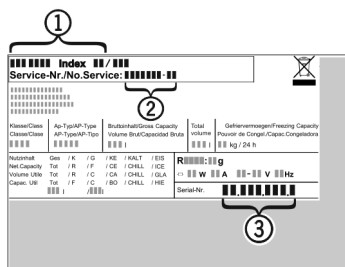


Fig. 61

- (1) Naziv uređaja
- (2) Servisni br.
- (3) Serijski br.

▶ Očitajte informacije s označne pločice.

10 Isključivanje uređaja

- ▶ Ispraznite uređaj.
- ▶ Isključite uređaj (pogledajte 6.4 Namještanje).
- ▶ Izvucite mrežni utikač.
- ▶ Po potrebi uklonite utikač na uređaju: izvucite ga i istovremeno ga pomaknite slijeva udesno.
- ▶ Očistite uređaj (pogledajte 8.6 Čišćenje uređaja).
- ▶ Ostavite vrata otvorena, kako ne bi nastao smrad.

11 Zbrinjavanje

11.1 Priprema uređaja za zbrinjavanje



Li-Ion

Tvrtka Liebherr upotrebljava u nekim uređajima baterije. Zbog zaštite okoliša zakonodavac je u EU-u obvezao krajnjeg korisnika da te baterije izvadi prije zbrinjavanja starih uređaja. Ako vaš uređaj sadržava baterije, na uređaju postoji odgovarajuća napomena.

Svjetiljke U slučaju da svjetiljke možete sami izvaditi, a da ih ne uništite, i njih demontirajte prije zbrinjavanja.

- ▶ Stavite uređaj izvan pogona.
- ▶ Uređaj s baterijama: izvadite baterije. Za opis vidi poglavlje **Održavanje**.
- ▶ Ako je moguće: demontirajte svjetiljke a da ih ne oštetite.

11.2 Ekološko zbrinjavanje uređaja



Uređaj još sadrži vrijedne materijale i treba ga zbrinuti odvojeno od ostalog otpada u naselju.



Li-Ion



Li-Ion

Zbrinite baterije odvojeno od starih uređaja. U tu svrhu baterije možete besplatno predati u trgovini i u reciklažnim dvorištima.

Svjetiljke

Demontirane svjetiljke zbrinite putem odgovarajućih sabirnih sustava.

Za Njemačku:

Uređaj možete besplatno zbrinuti u spremnicima za prikupljanje razreda 1 u lokalnim reciklažnim dvorištima. Pri kupnji novog hladnjaka/zamrzivača i prodajne površine > 400 m² trgovina će i besplatno preuzeti vaš stari uređaj.



UPOZORENJE

Curenje rashladnog sredstva i ulja!

Požar. Postojeće rashladno sredstvo ekološki je prihvatljivo, ali i zapaljivo. Postojeće ulje također je zapaljivo. Rashladno sredstvo i ulje koji cure mogu se zapaliti ako dosegnu odgovarajuće visoku koncentraciju i dođu u dodir s vanjskim izvorom topline.

▶ Nemojte oštetiti cijevne vodove kružnog toka rashladnog sredstva i kompresora.

- ▶ Odvezite uređaj bez oštećenja.
- ▶ Zbrinite baterije, svjetiljke i uređaj prema prethodno navedenim specifikacijama.



home.liebherr.com/fridge-manuals

HR hladnjak s pretincem BioFresh

Liebherr-Hausgeräte Marica EOOD
Bezirk Plovdiv
4202 Radinovo
Bulgarien

Datum izdanja: 20221110

Indeks br. artikla: 7080482-00

<p>Gemma B&D d.o.o. Uvoznik i distributer za RH 10000 Zagreb, Prisavlje 2 Veleprodaja: tel.: 00385 1 6196 446, 6195 604 fax: 00385 1 6195 581 e-mail: veleprodaja@gemma.hr Centralni servis: tel/fax: 00385 1 6195 582 e-mail: servis@gemma.hr www.gemma.hr</p>	<p>Gemma BH d.o.o. Uvoznik i distributer za BiH 71000 Sarajevo, Džemala Bijedića 25c, Veleprodaja: tel./fax: 00387 33 407 935, 00387 33 407 936 e-mail: info@gemma.ba www.gemma.ba</p>	<p>Gemma B&D d.s.d. Podgorica Uvoznik i distributer za CG 81000 Podgorica, Serdara Jola Piletića bb (PC Palada) Veleprodaja: tel.: 00382 20 672 961 e-mail: veleprodaja@gemmabd.me www.gemmabd.me</p>
---	---	--

Radi stalnog poboljšavanja proizvoda može doći do promjene tehničkih podataka bez prethodne obavijesti. Ove upute napravljene su s mnogo truda i s najvećom pažnjom, no pogreške u procesu izrade i/ili prijevoda uputa uvijek su moguće. Stoga proizvođač i prodavatelj ne preuzimaju odgovornost za eventualne netočne navode, pogreške u prijevodu ili tiskarske pogreške u ovim uputama.