



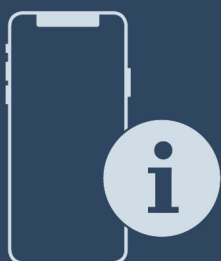
SR

XRCsd5255



Uputstvo za montažu

Quality, Design and Innovation



[home.liebherr.com/fridge-manuals](http://home.liebherr.com/fridge-manuals)





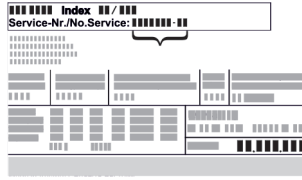




# LIEBHERR

# Opšte sigurnosne napomene

## Sadržaj

1	Opšte sigurnosne napomene.....	2
2	Dimenzije postavljanja.....	3
3	Transport uređaja.....	3
4	Side-by-Side montaža.....	4

Proizvođač neprestano radi na unapređenju svih tipova i modela uređaja. Molimo Vas da zato imate razumevanja za to što zadržavamo pravo na izmene u pogledu oblika, opreme i tehnologije.

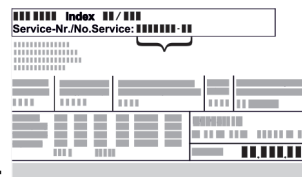
Simbol	Objašnjenje
	<p><b>Pročitati uputstvo</b></p> <p>Da bi ste upoznali sve prednosti Vašeg novog uređaja molimo Vas da pažljivo pročitate napomene iz ovog uputstva.</p>
	<p><b>Kompletno uputstvo na internetu</b></p> <p>Detaljno uputstvo ćete naći na internetu preko QR-koda na prednjoj strani ovog uputstva ili na adresi <a href="http://home.liebherr.com/fridge-manuals">home.liebherr.com/fridge-manuals</a> ili unosom servisnog broja na adresi <a href="http://home.liebherr.com/fridge-manuals">home.liebherr.com/fridge-manuals</a>.</p> <p>Servisni broj ćete naći na tipskoj pločici:</p>  <p style="text-align: right;"><i>S/.</i> Primeri prikaza</p>
	<p><b>Provera uređaja</b></p> <p>Proverite sve delove na oštećenja usled transporta. Ako imate bilo kakvih žalbi, kontaktirajte dobavljača ili korisničku službu.</p>
	<p><b>Odstupanja</b></p> <p>Uputstvo se odnosi na više modela uređaja, moguće su neke varijacije. Odeljci koji se odnose samo na određene uređaje, obeleženi su zvezdicom (*).</p>
	<p><b>Uputstva za postupak i rezultati postupka</b></p> <p>Uputstva za postupak su označena sa ▶.</p> <p>Rezultati postupka su označeni sa ▷.</p>
	<p><b>Video klipovi</b></p> <p>Video klipovi o uređajima dostupni su na YouTube kanalu Liebherr-Hausgeräte.</p>

## 1 Opšte sigurnosne napomene

- Pažljivo čuvajte ovo uputstvo za instalaciju kako biste ga mogli pogledati u bilo kom trenutku.
- Ako uređaj predajete sledećem vlasniku, priložite i uputstvo za montažu.
- Da biste pravilno i bezbedno koristili uređaj, pažljivo pročitate ovo uputstvo za montažu pre instalacije i upotrebe. Uvek se pridržavajte uputstava, bezbednosnih napomena i upozorenja sadržanih u njima. Oni su važni da biste




mogli da instalirate i koristite uređaj bezbedno i pravilno.

- Prvo pročitate opšte bezbednosne napomene u poglavlju „Opšta bezbednosna uputstva“ uputstvu za upotrebu koja su deo ovog uputstva za montažu i sledite ih. Ako ne možete da pronađete uputstvo za upotrebu, možete ga preuzeti na Internetu preko QR-koda na prednjoj strani ovog uputstva za montažu ili na adresi [home.liebherr.com/fridge-manuals](http://home.liebherr.com/fridge-manuals) ili unosom servisnog broja na adresi [home.liebherr.com/fridge-manuals](http://home.liebherr.com/fridge-manuals). Servisni broj ćete naći na tipskoj

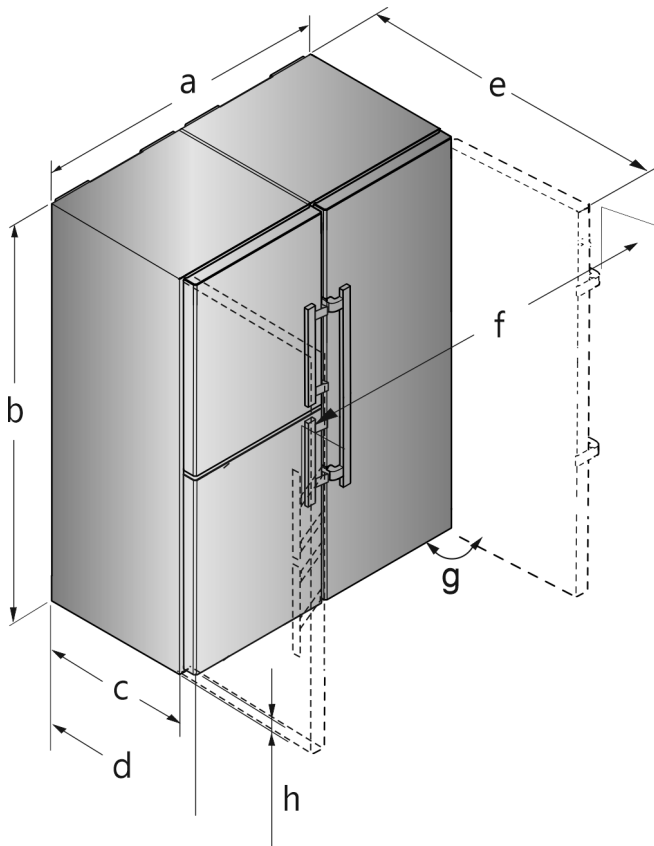


pločici:

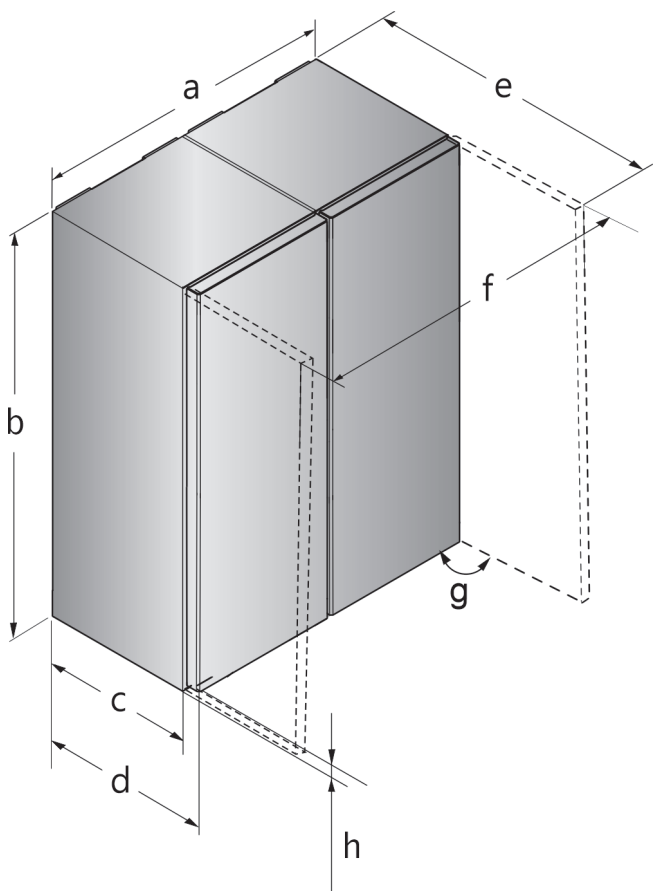
- **Obratite pažnju na upozorenja i druge posebne napomene u drugim poglavljima kada instalirate uređaj:**

	OPASNOST	označava neposredno opasnu situaciju koja će za posledicu imati smrt ili teške telesne povrede, ukoliko ne bude izbegnuta.
	UPOZORENJE	označava opasnu situaciju koja bi za posledicu mogla imati smrt ili teške telesne povrede, ukoliko ne bude izbegnuta.
	OPREZ	označava opasnu situaciju koja bi za posledicu mogla lakše do osrednje telesne povrede, ukoliko ne bude izbegnuta.
	PAŽNJA	označava opasnu situaciju koja za posledicu može imati materijalnu štetu ukoliko ne bude izbegnuta.
	Napomena	označava napomene i savete.

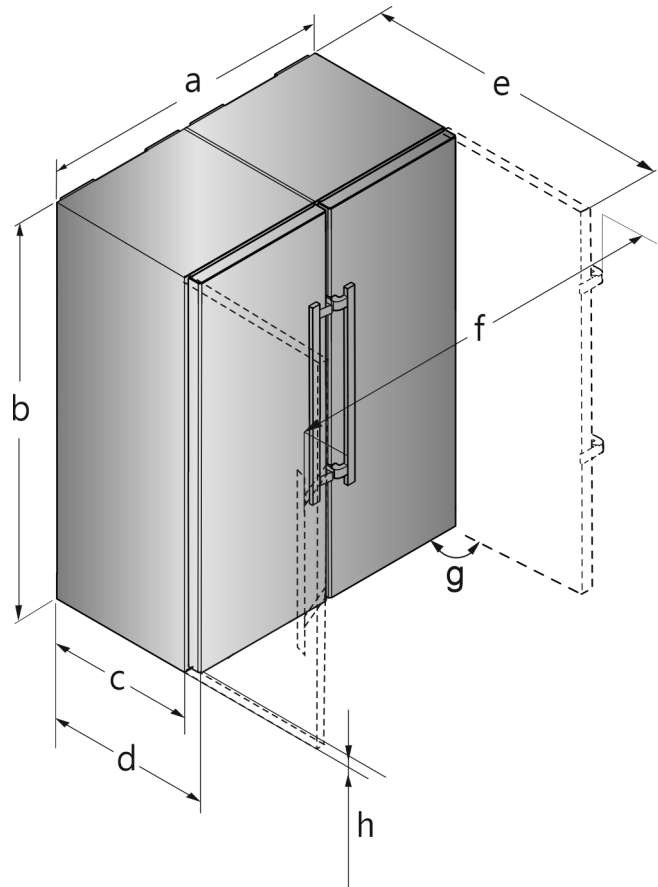
## 2 Dimenzije postavljanja



Sl. 1 Primeri prikaza



Sl. 2 Primeri prikaza



Sl. 3 Primeri prikaza

### Za uređaja sa ručkom poluge

Model	a [mm]	b [mm]	c [mm]	d [mm]	e [mm]	f [mm]	g [°]	h [mm]
S(BN) (CN) (FN)(sd) (st)(bd) (bs)(d) (h) 52..(i)	1204	1855	611 ×	675 ×	1222 ×	1318	90	35

× Pri korišćenju zidnih distancera dimenzija se povećava za 15 mm .

Dimenzije pri otvorenim vratima važe za ugao otvaranja od 90 °. Dimenzije razmaka se razlikuju u zavisnosti od ugla otvaranja.

### Za uređaje sa udubljenjem za hvatanje

Model	a [mm]	b [mm]	c [mm]	d [mm]	e [mm]	f [mm]	g [°]	h [mm]
SFN(sd) (sf)(bd) (e) 52...	1226	1855	611 ×	675 ×	1217 ×	1252	90	35

× Pri korišćenju zidnih distancera dimenzija se povećava za 15 mm .

Dimenzije pri otvorenim vratima važe za ugao otvaranja od 90 °. Dimenzije razmaka se razlikuju u zavisnosti od ugla otvaranja.

## 3 Transport uređaja

- ▶ Transportujte uređaj u ambalaži.
- ▶ Transportujte uređaj u uspravnom položaju.
- ▶ Uređaj treba da transportuju dve osobe.

# Side-by-Side montaža

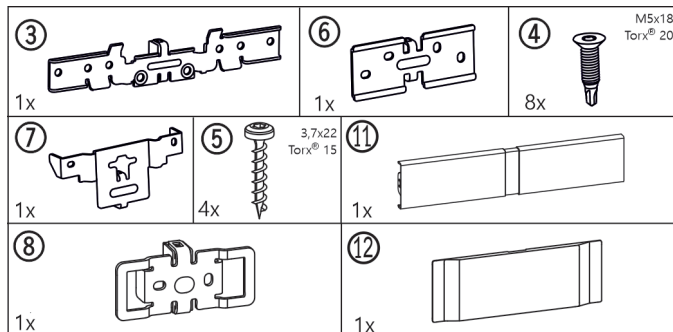
## 4 Side-by-Side montaža

Zamrzivač ili uređaj sa zamrzivačem spređa gledano postaviti levo. Ovi uređaji su na desnoj strani opremljeni bočnim zidnim grejanjem da bi se sprečilo stvaranje kondenzata.

Svi pričvrtni delovi priloženi su uređaju.

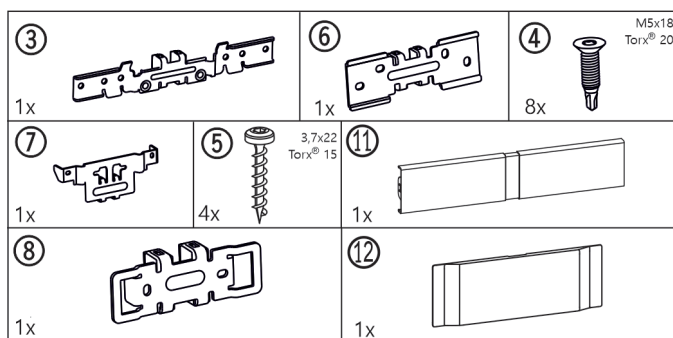
### Montažni delovi u dodatnom pakovanju

#### Kod uređaja sa ručkom poluge



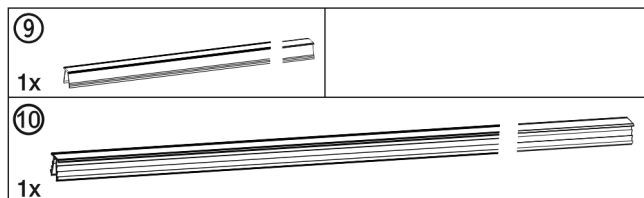
Sl. 4

#### Kod uređaja sa udubljenjem za hvatanje



Sl. 5

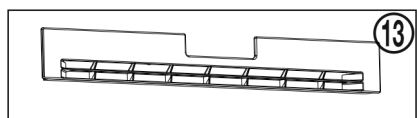
#### Kod svih uređaja



Sl. 6

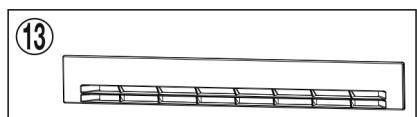
#### Maske podnožja

#### Kod uređaja sa prigušivačem zatvaranja dole



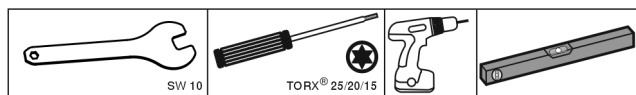
Sl. 7

#### Za uređaje bez prigušivača zatvaranja dole



Sl. 8

#### Alat za montažu



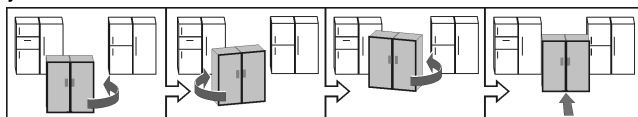
Sl. 9

Uverite se da posedujete sledeći alat:

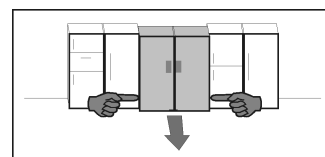
- Viljuškasti ključ vel. SW 10 (priložen)
- Odvijač Torx® 25/20/15
- Akumulatorski zavrtač
- Libela

#### Napomene o pomeranju SBS kombinacije:

- Uređaje pre montaže postaviti u konačnom položaju. Međutim, za besprekornu montažu uređaji moraju biti pristupačni sa svih strana.
- Posle montaže, uređaje kod pomeranja uvek hvatati za prednje spoljne uglove. Ni slučajno nemojte kolonom pritisnuti bočne zidove ili vrata.
- SBS kombinacija se najlakše pomera u dijagonalnom pravcu, tako što se naizmenično pomera levi i desni ugao. Ako se kombinacija nalazi neposredno ispred niše, ugurajte je ravno.



- Ako kombinacija opet mora da se izvuče iz niše, uhvatite u donjoj trećini i vucite ravno prema napred.



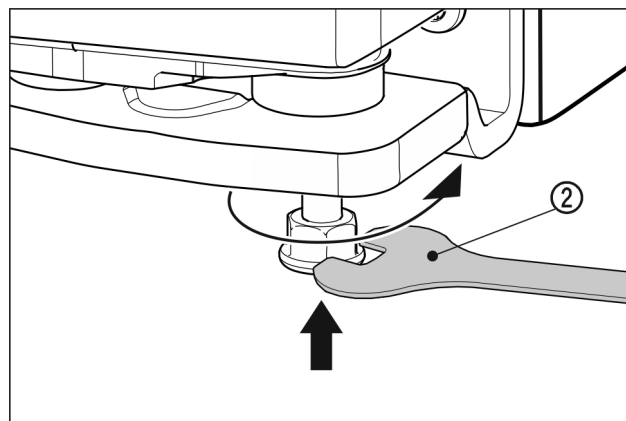
#### PAŽNJA

Opasnost od oštećenja pri pomeranju SBS kombinacije! Montirana SBS kombinacija je teška. Usled nepravilnog pomeranja uređaj se može ulubiti.

► Uzmite u obzir napomene o pomeranju (vidi gore).

► Skinite sve zaštitne folije sa spoljašnje strane uređaja.

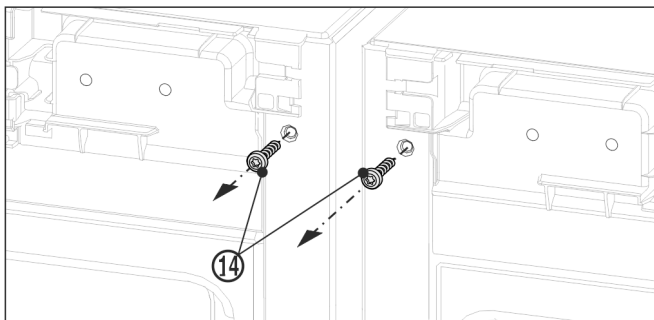
#### Spređa dole na uređaju:



Sl. 10

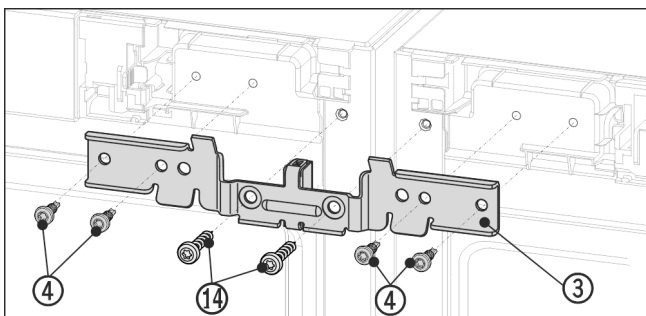
- Zavrtnite spoljne podesive nogice. Uređaji se lakše pomeraju.
- Pomerite dva uređaja jedan prema drugom do na oko 10 mm, tako da prema napred budu poravnati.
- Oba uređaja pomoću libele poravnati na gornjoj strani uređaja.

#### Spređa gore na uređaju:



Sl. 11

- ▶ Skinite postojeće poklopce.
- ▶ Pre montaže gornjeg ugaonika, odvrnite oba zavrtnja za uzemljenje Sl. 11 (14).
- ▶ Učvrstite zavrtnje za uzemljenje. Zavrtnji su potrebni za montažu ugaonika koja sledi.

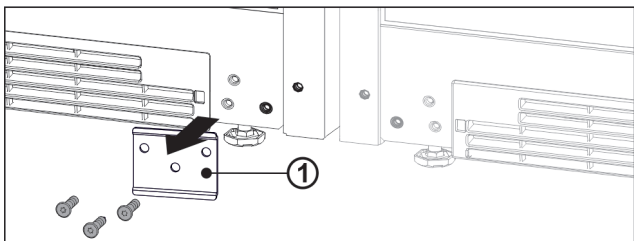


Sl. 12 Primeri prikaza

- ▶ Ugaonik Sl. 12 (3) sa razmaknikom gurnuti između uređaja i na nastavke. Ugaonik sa četiri zavrtnja Sl. 12 (4) i prethodno odvrnutim zavrtnjima za uzemljenje Sl. 12 (14) labavo zavrtnite naizmenično desno i levo.
- ▶ Ako je neophodno: Uređaje po potrebi ponovo poravnati na gornjoj strani uređaja pomoću libele.

#### Spreda dole na uređaju:

- ▶ Skinite postojeće poklopce.

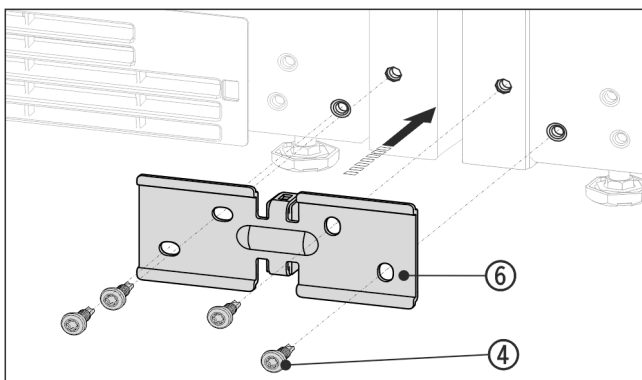


Sl. 13

- ▶ Ako je ugrađen lim Sl. 13 (1), odvrnite lim.

#### Napomena

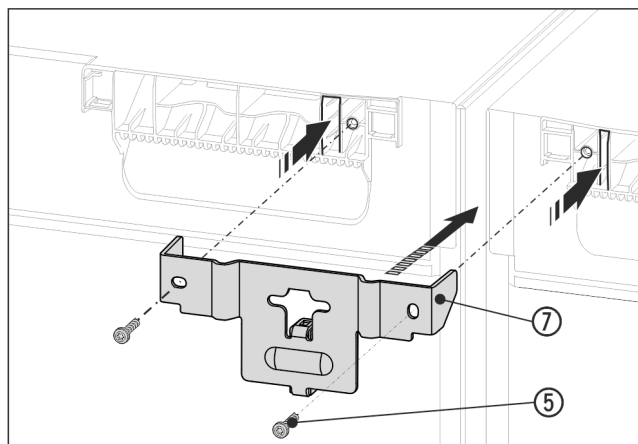
Ako želite da transportujete uređaj ili da ga postavite pojedinačno, morate ponovo instalirati lim.



Sl. 14 Primeri prikaza

- ▶ Ugaonik Sl. 14 (6) sa razmaknikom gurnuti između uređaja i labavo zavrnuti sa 4 zavrtnja Sl. 14 (4).
- ▶ Ako je neophodno: Ispravite uređaje.
- ▶ Čvrsto zategnite zavrtnje gore i dole.

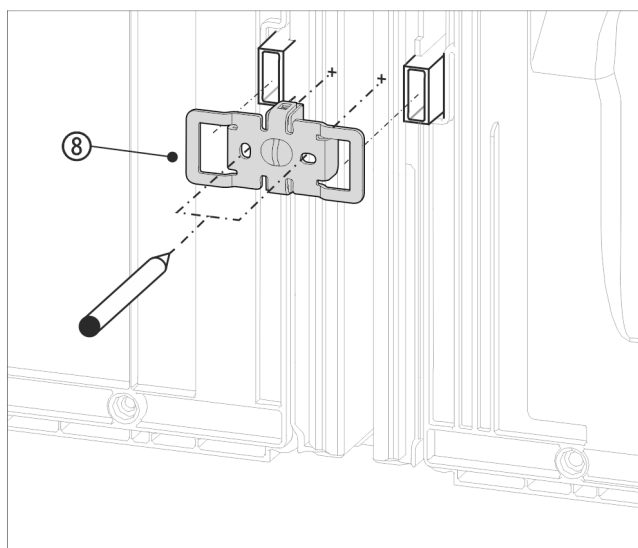
#### Pozadi gore na uređaju:



Sl. 15 Primeri prikaza

- ▶ Ugaonik Sl. 15 (7) sa razmaknikom gurnuti između uređaja i sa jezičcima u poklopac uređaja. Pričvrstite sa 2 zavrtnja Sl. 15 (5).

#### Pozadi dole na uređaju:



Sl. 16 Primeri prikaza

- ▶ Ugaonik Sl. 16 (8) sa udubljenjima gurnuti preko prihvata za zidne razmaknike.

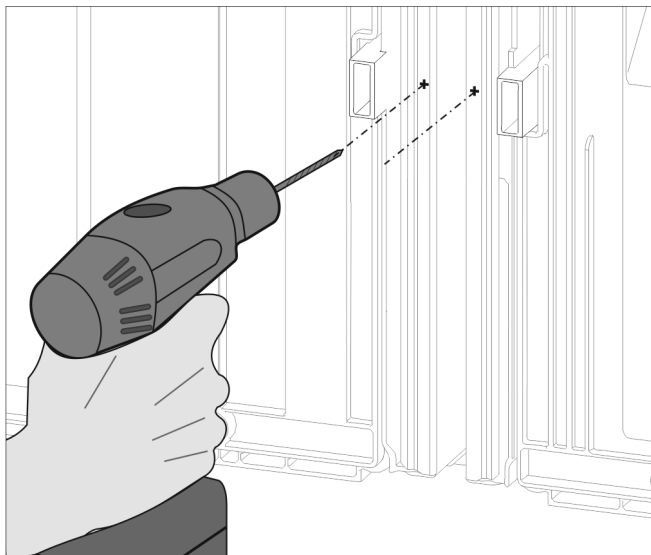
#### Napomena

Rupe za vijčani spoj se moraju prethodno izbušiti!

- ▶ Olovkom označiti položaj rupa za bušenje.
- ▶ Opet skinite ugaonik.



# Side-by-Side montaža

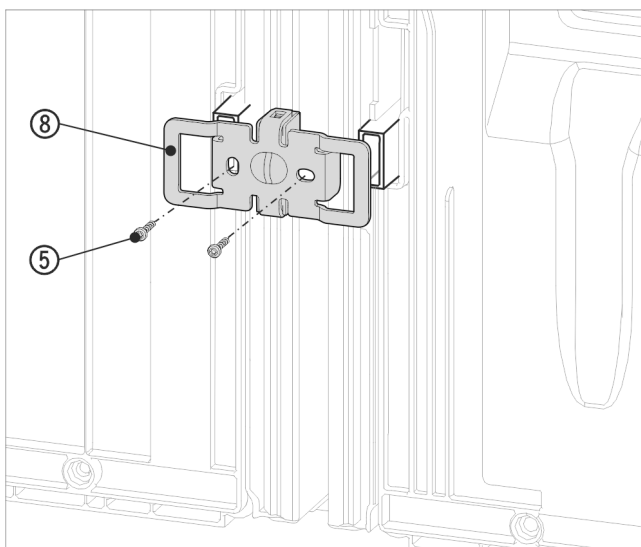


Sl. 17

## Napomena

Probušite samo lim! Dubina bušenja oko 1mm.

- ▶ Izbušiti rupe za zavrtnje burgijom od 3 mm i uklonite opiljke.

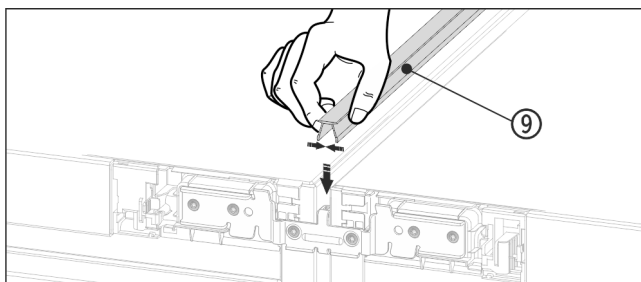


Sl. 18 Primeri prikaza

- ▶ Ugaonik Sl. 18 (8) sa udubljenjima ponovo gurnuti preko prihvata za zidne razmaknike.
- ▶ Dobro pričvrstite sa 2 zavrtnja Sl. 18 (5).

Pre umetanja gornjih i prednjih pokrivnih letvi, stisnite dve prečke po celoj dužini. Letve se lakše ubacuju u zazor. Za utiskivanje letvi koristite meku tkaninu, da biste sprečili da se površina pokrivnih letvi ulubi. Pažljivo i ravno pritisnite letve u zazor, da biste postigli optimalan spoj.

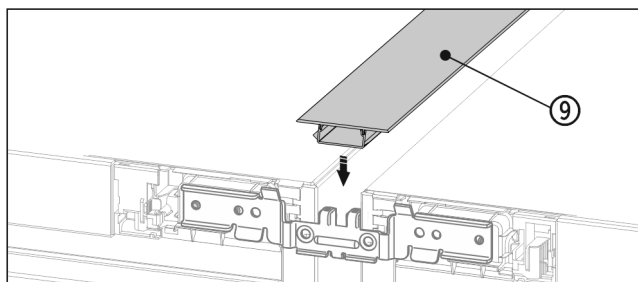
## Kod uređaja sa ručkom poluge



Sl. 19

- ▶ Na gornjoj strani pritisnite kratku pokrivnu letvu Sl. 19 (9) u horizontalni zazor.

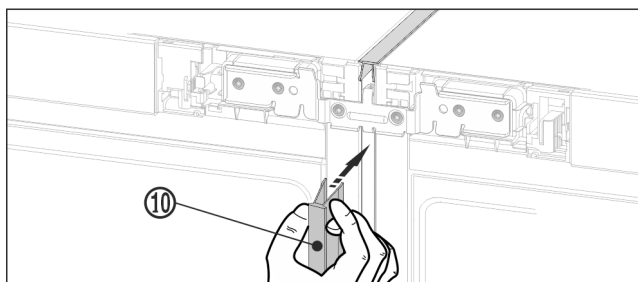
## Kod uređaja sa udubljenjem za hvatanje



Sl. 20

- ▶ Na gornjoj strani pritisnite kratku pokrivnu letvu Sl. 20 (9) u horizontalni zazor.

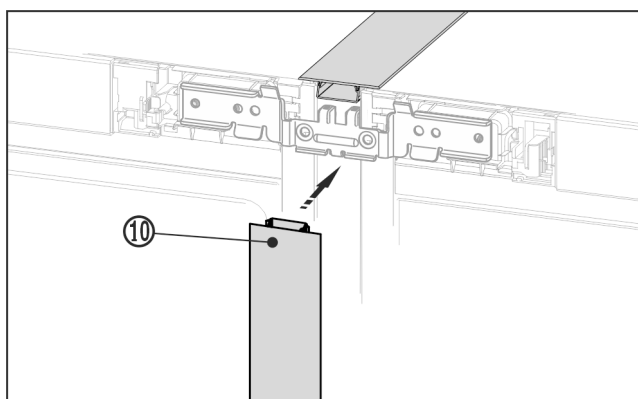
## Kod uređaja sa ručkom poluge



Sl. 21

- ▶ Na prednjoj strani pritisnite dugačku pokrivnu letvu Sl. 21 (10) u vertikalni zazor. Vodite računa da letva stoji na spojnom limu.

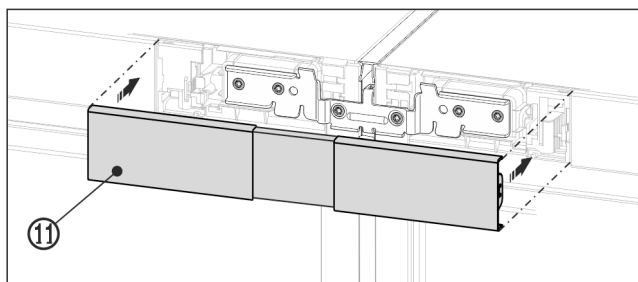
## Kod uređaja sa udubljenjem za hvatanje



Sl. 22

- ▶ Na prednjoj strani pritisnite dugačku pokrivnu letvu Sl. 22 (10) u vertikalni zazor. Vodite računa da letva stoji na spojnom limu.
- ▶ Skinite zaštitnu foliju sa pokrivne letve.\*

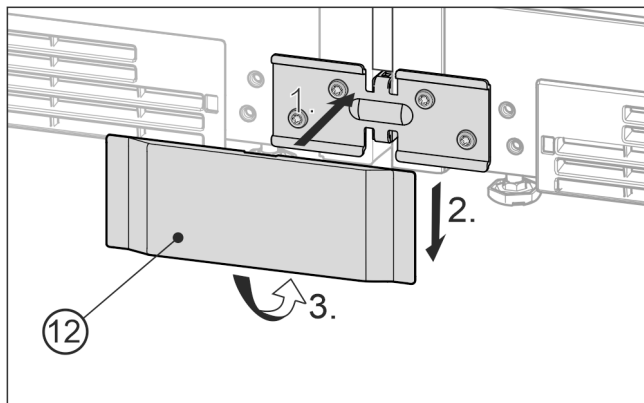
## Spreda gore na uređaju:



Sl. 23 Primeri prikaza

- ▶ Gornji poklopac Sl. 23 (11) namestite na još otvoreni među-prostor dve maske upravljačkog dela. Vodite računa da su spoljne strane poklopca poravnate sa maskama upravljačkog dela.

## Spreda dole na uređaju



Sl. 24 Primeri prikaza

- ▶ Donji poklopac Sl. 24 (12) spreda postaviti na ugaonik Sl. 24 (1), gurnuti ga na dole Sl. 24 (2) i namestiti ga dole Sl. 24 (3) tako da nalegne.
- ▶ Za demontažu poklopca, gurnite odvijač dole bočno ispod poklopca i otpustite obe donje kukice. Zatim zakrenite poklopac prema gore.
- ▶ Električno priključite kombinaciju. Pogledajte priručnik za instalaciju.
- ▶ Uređaji sa IceMaker-om:  
▶ Priključite uređaj na fiksni priključak za vodu. Pogledajte priručnik za instalaciju.

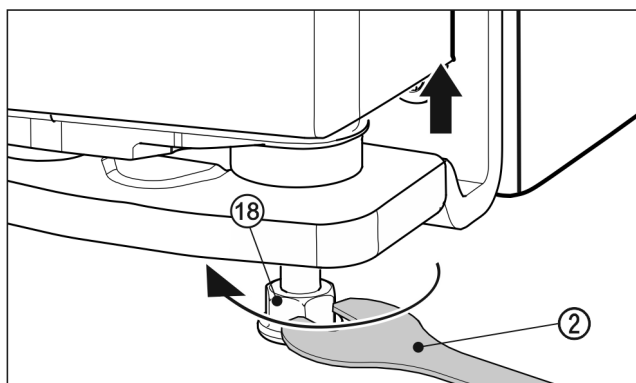
## PAŽNJA

Opasnost od oštećenja pri pomeranju SBS kombinacije!  
Montirana SBS kombinacija je teška. Usled nepravilnog pomeranja uređaj se može ulubiti.

- ▶ Uzmite u obzir napomene o pomeranju (vidi gore).
- ▶ Oprezno gurnite SBS kombinaciju u predviđeni položaj.
- ▶ Ako je potrebno ispravite SBS kombinaciju preko podesivih nožica.
- ▶ Zatim poduprite vrata: Spustite spoljne podesive nožice na postolju ležaja, sve dok ne nalegnu na pod.

Vrata mogu da se poravnaju po visini prema spoljnim donjim postoljima ležaja:

- ▶ Otvorite vrata na 90 °.



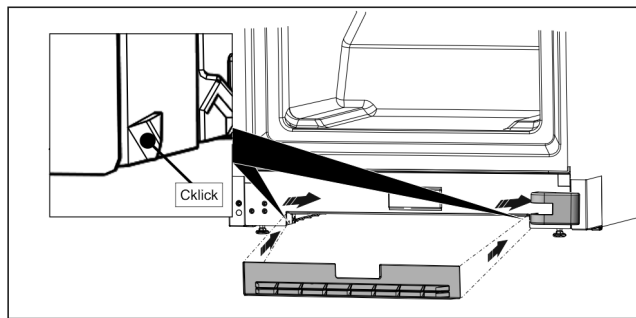
Sl. 25

- ▶ Za podizanje vrata odvrnite podesivu nožicu Sl. 25 (18) priloženim viljuškastim klučcem Sl. 25 (2) okrećući udesno do dodira sa podom. Zatim nastavite da okrećete dok ne podesite vrata po visini. U stanju isporuke klin ležaja je zavrnut do kraja.

## Montirajte dekorativne maske podnožja.

Pošto montirate i poravnate uređaje, možete da montirate maske podnožja dole na uređajima. Maske podnožja su dekorativne i neće uticati na funkciju uređaja.

## Kod uređaja sa prigušivačem zatvaranja dole



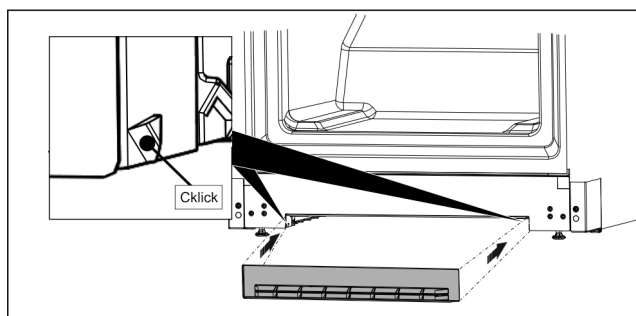
Sl. 26

- ▶ Masku podnožja kao što je prikazano na slici, pričvrstite u udubljenju dole na uređaju.

## Napomena

Maska mora da se gurne malo iza poklopca postolja ležaja.

## Za uređaje bez prigušivača zatvaranja dole



Sl. 27

- ▶ Masku podnožja kao što je prikazano na slici, pričvrstite u udubljenju dole na uređaju.



[home.liebherr.com/fridge-manuals](http://home.liebherr.com/fridge-manuals)

**SR** Side-by-Side kombinacija

Datum izdavanja: 20220622

**Indeks br. artikala: 7086149-00**

Uvoznik za Srbiju:

**GEMMA** B&D

Đorđa Stanojevića 14, 11070 Novi Beograd, Srbija

**Služba nabavke, prodaje i tehnička služba**

tel: 011/ 22 85 020 fax: 011/ 31 88 033

e-mail: [info@gemma.rs](mailto:info@gemma.rs)