

SR



Uputstvo za montažu

Quality, Design and Innovation



home.liebherr.com/fridge-manuals


LIEBHERR

Opšte sigurnosne napomene

Sadržaj

1	Opšte sigurnosne napomene	2
2	Uslovi postavljanja	3
2.1	Prostorija.....	3
2.2	Postavljanje više uređaja.....	3
2.3	Električni priključak.....	4
3	Dimenzije uređaja	4
4	Dimenzije niše	4
4.1	Unutrašnje dimenzije.....	4
5	Zahtevi za ventilaciju	5
6	Težine frontova elemenata	5
6.1	Težina.....	5
7	Transport uređaja	5
8	Raspakivanje uređaja	5
9	Postavljanje uređaja	5
9.1	Nakon postavljanja.....	5
10	Odlaganje ambalaže u otpad	5
11	Objašnjenje korišćenih simbola	6
12	Vrata komore za zamrzavanje ****	6
12.1	Promena strane zatvaranja vrata.....	7
13	Promena strane zatvaranja vrata	7
14	Priključak za vodu*	7
15	Priključivanje priključka za vodu*	7
16	Ugrađivanje uređaja u nišu za elemente	8
16.1	Priprema niše i uređaja.....	9
16.2	Poravnajte uređaj u niši.....	11
16.3	Privremeno fiksiranje senzora kucanja.....	12
16.4	Postavljanje poklopaca i dela za podešavanje visine.....	13
16.5	Montaža fronta elementa.....	14
16.6	Učvršćivanje senzora kucanja.....	16
16.7	Montaža lajsne.....	16
16.8	Podešavanje osetljivosti senzora kucanja.....	16
16.9	Provera ugradnje.....	16
17	Frontovi kuhinjskih elemenata	16
17.1	Dimenzije.....	16
17.2	Montaža frontova elemenata.....	17
17.3	Podešavanje zazora bez sudaranja.....	17
18	Rezervoar za vodu	18
18.1	Postavljanje rezervoara za vodu.....	18
19	Filter za vodu	18
19.1	Postavljanje filtera za vodu.....	18
20	Priključivanje uređaja	18

Proizvođač neprestano radi na unapređenju svih tipova i modela uređaja. Molimo Vas da zato imate razumevanja za to što zadržavamo pravo na izmene u pogledu oblika, opreme i tehnologije.

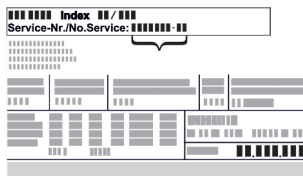
Simbol	Objašnjenje
	Pročitati uputstvo Da bi ste upoznali sve prednosti Vašeg novog uređaja molimo Vas da pažljivo pročitate napomene iz ovog uputstva.

Simbol	Objašnjenje
	Kompletno uputstvo na internetu Detaljno uputstvo ćete naći na internetu pomoću QR-koda na prednjoj strani ovog uputstva ili na adresi home.liebherr.com/fridge-manuals . Servisni broj ćete naći na tipskoj pločici:  Sl. Primeri prikaza
	Provera uređaja Proverite sve delove na oštećenja usled transporta. Ako imate bilo kakvih žalbi, kontaktirajte dobavljača ili korisničku službu.
	Odstupanja Uputstvo se odnosi na više modela uređaja, moguće su neke varijacije. Odeljci koji se odnose samo na određene uređaje, obeleženi su zvezdicom (*).
	Uputstva za postupak i rezultati postupka Uputstva za postupak su označena sa ▶. Rezultati postupka su označeni sa ▷.
	Video klipovi Video klipovi o uređajima dostupni su na YouTube kanalu Liebherr-Hausgeräte.

1 Opšte sigurnosne napomene

- Pažljivo čuvajte ovo uputstvo za instalaciju kako biste ga mogli pogledati u bilo kom trenutku.
- Ako uređaj predajete sledećem vlasniku, priložite i uputstvo za montažu.
- Da biste pravilno i bezbedno koristili uređaj, pažljivo pročitajte ovo uputstvo za montažu pre instalacije i upotrebe. Uvek se pridržavajte uputstava, bezbednosnih napomena i upozorenja sadržanih u njima. Oni su važni da biste mogli da instalirate i koristite uređaj bezbedno i pravilno.
- Prvo u poglavlju „Opšte bezbednosne napomene“ u **Uputstvu za upotrebu** koje je deo ovog uputstva za montažu, pročitajte opšte bezbednosne napomene i sledite ih. Ukoliko više ne možete da pronađete **Uputstvo za upotrebu**, unosom servisnog broja na internet adresi home.liebherr.com/fridge-manuals, možete preuzeti **Uputstvo za**

upotrebu. Servisni broj ćete naći na tipskoj



pločici:

- **Obratite pažnju na upozorenja i druge posebne napomene u drugim poglavljima kada instalirate uređaj:**

	OPASNOST	označava neposredno opasnu situaciju koja će za posledicu imati smrt ili teške telesne povrede, ukoliko ne bude izbegnuta.
	UPOZORENJE	označava opasnu situaciju koja bi za posledicu mogla imati smrt ili teške telesne povrede, ukoliko ne bude izbegnuta.
	OPREZ	označava opasnu situaciju koja bi za posledicu mogla lakše do osrednje telesne povrede, ukoliko ne bude izbegnuta.
	PAŽNJA	označava opasnu situaciju koja za posledicu može imati materijalnu štetu ukoliko ne bude izbegnuta.
	Napomena	označava napomene i savete.

2 Uslovi postavljanja



UPOZORENJE

Opasnost od požara usled vlage!

Ukoliko delovi koji provode struju ili kabl za struju postanu vlažni, može doći do nastanka kratkog spoja.

- Uređaj je namenjen za upotrebu u zatvorenim prostorijama. Nemojte da puštate uređaj u rad na otvoreno ili područjima sa vlagom ili prskajućom vodom.

Namenska upotreba

- Uređaj postavljajte i koristite isključivo u zatvorenim prostorijama.
- Uređaj koristite samo u ugrađenom stanju.

2.1 Prostorija



UPOZORENJE

Iscurelo rashladno sredstvo i ulje!

Požar. Sadržano rashladno sredstvo je ekološki prihvatljivo ali zapaljivo. Sadržano je takođe zapaljivo. Ispušteno rashladno sredstvo i ulje se pri odgovarajuće visokoj koncentraciji mogu zapaliti u kontaktu sa eksternim izvorom toplote.

- Nemojte oštetiti cevi rashladnog kruga ili kompresora.

- Kada se uređaj postavlja u veoma vlažnom okruženju, na spoljašnjoj strani uređaja može doći do stvaranja kondenzata.

Vodite računa da uvek postoji dobro provetravanje na mestu postavljanja.

- Što je više rashladnog sredstva unutar uređaja, utoliko veća mora da bude prostorija u kojoj se nalazi uređaj. U premalim prostorijama u slučaju curenja može da nastane mešavina gasa i vazduha. Na svakih 8 g rashladnog sredstva prostorija postavljanja mora da ima najmanje 1 m³. Podaci o sadržanom rashladnom sredstvu nalaze se na tipskoj pločici u unutrašnjosti uređaja.

2.1.1 Podloga u prostoriji

- Podloga na mestu postavljanja mora da bude horizontalna i ravna.
- Kuhinjski element u koji je uređaj ugrađen nivelise se podmetanjem ako pod nije savršeno ravan.

2.1.2 Pozicioniranje u prostoriji

- Ne postavljajte uređaj u području pod direktnim sunčevim zračenjem, pored šporeta, grejanja i slično.
- Uređaj ugrađujte samo u stabilan element.

2.2 Postavljanje više uređaja

PAŽNJA

Opasnost od oštećenja usled kondenzovane vode!

- Ne postavljajte uređaj direktno pored drugog frižidera/zamrzivača.

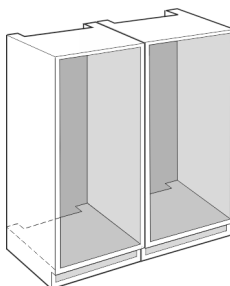
PAŽNJA

Opasnost od oštećenja usled kondenzovane vode!

- Ne postavljajte uređaj direktno iznad drugog frižidera/zamrzivača.

Uređaji su dizajnirani za različite načine postavljanja. Uređaje kombinujte samo ako su predviđeni za to. Sledeća tabela pokazuje moguće načine postavljanja u zavisnosti od modela:

Način postavljanja	Model
Single	svi modeli
Side-by-Side (SBS)	Modeli čija oznaka modela počinje sa S...
Jedan iznad drugog	Modeli do maksimalne visine niše od 880 mm i sa grejanom gornjom stranicom mogu da se postavljaju „jedan iznad drugog“. Gornji uređaj: do visine niše za elemente od maksimalno 140 mm



Sl. 1

Svaki uređaj ugradite u posebnu nišu za elemente.

Dimenzije uređaja

2.3 Električni priključak



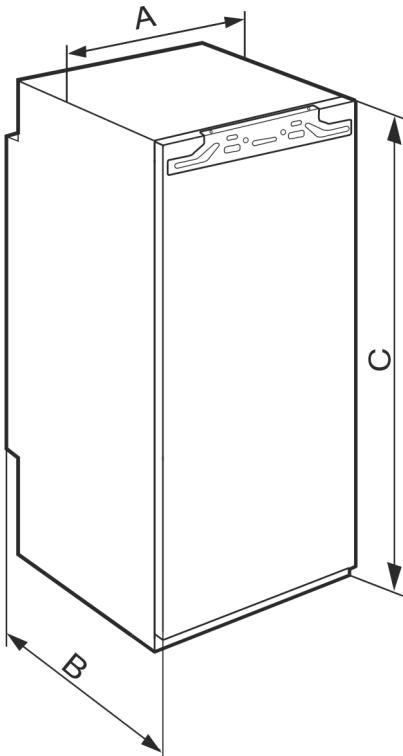
UPOZORENJE

Neprotivno rad!

Požar. Kada se dodiruju kabl za struju/utikač i poledina uređaja, usled vibracija uređaja može da bude oštećen kabl za struju/utikač tako da dođe do kratkog spoja.

- ▶ Postavite uređaj tako da ne dodiruje nikakve utikače ili kablove za struju.
- ▶ Na utičnice u području zadnje stranice uređaja nemojte da priključujete uređaje.
- ▶ Višestruke utičnice/razvodne letve i drugi elektronski uređaji (kao što su transformatori za halogenu rasvetu) ne smeju se postavljati i koristiti na zadnjoj strani uređaja.

3 Dimenzije uređaja

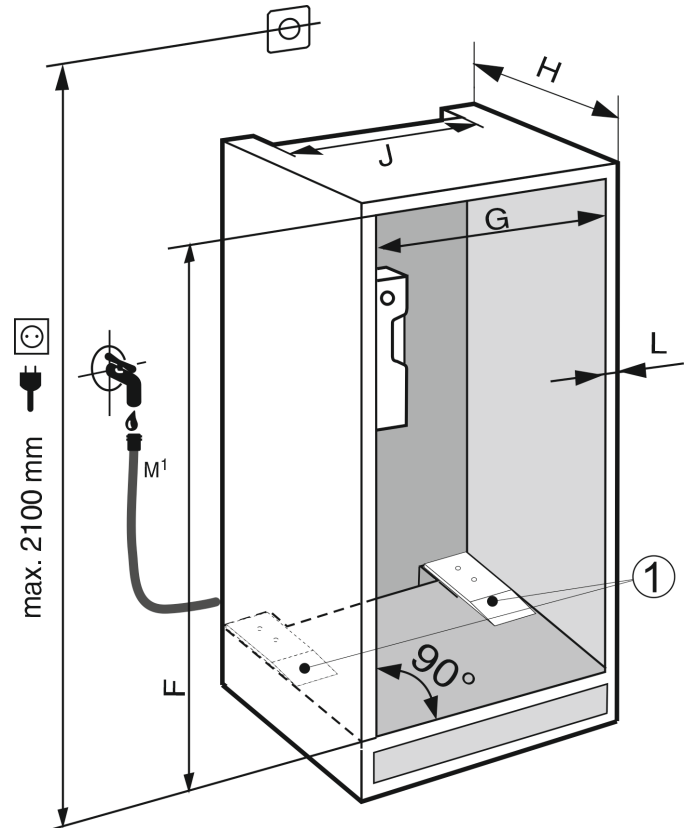


Sl. 2

	A	B	C
IRBAd 4170			1213 mm
IRBAd 5190 / IRBAd 5171 / SIFNAe 5188	559 mm	546 mm	1770 mm

4 Dimenzije niše

4.1 Unutrašnje dimenzije



Sl. 3

Napomena

Relevantno za funkciju: Montaža odstoynih ploča (1).

	F	G	H	J	L
IRBAd 4170	1220 mm - 1236 mm				
IRBAd 5190 / IRBAd 5171 / SIFNAe 5188	1777 mm / - 1793 mm	560 mm - 570 mm	min. 555 mm preporu- čeno 560 mm	min. 500 mm	maks. 19 mm

Deklarisana potrošnja energije je utvrđena sa dubinom kuhinjskog elementa od 560 mm. Uređaj je potpuno funkcionalan sa dubinom kuhinjskog elementa od 550 mm samo ima malo veću potrošnju energije.

- ▶ Proverite debljinu stranice susednog elementa: Mora da bude min. 16 mm.
- ▶ Uređaj ugrađujte samo u stabilan, čvrst kuhinjski element. Osigurajte element od prevrtanja.
- ▶ Poravnajte kuhinjski element libelom i uglom za označavanje i, ako je potrebno, izravnajte ga podloškama.
- ▶ Obezbedite da podnožje i bočne stranice elementa budu pod međusobno pravim uglom.

5 Zahtevi za ventilaciju

PAŽNJA

Prekriveni otvori za ventilaciju!

Oštećenja. Uređaj se može pregrejati, što može smanjiti radni vek raznih delova uređaja i dovesti do ograničenja u funkcionisanju.

- ▶ Vodite računa da uvek postoji dobro provetranje.
- ▶ Ventilacioni otvori, odn. rešetke u kućištu uređaja i kuhinjskim elementima (ugradni uređaji) uvek držati slobodnim.
- ▶ Ventilacione otvore uvek držati slobodnim.

Neophodno je održavati prostore za ventilaciju:

- Dubina okna za provetranje na zadnjoj stranici elementa mora da iznosi najmanje 38 mm.
- Prostor za ventilaciju i provetranje u podnožju elementa i odozgo u ugradnom elementu mora da bude najmanje 200 cm².
- U osnovi važi: Što je veći prostor za ventilaciju, uređaj više šteti energiju.

Za rad uređaja je potrebna dovoljna ventilacija i provetranje. Fabrički predviđena ventilaciona rešetka na uređaju garantuje efektivan prostor za ventilaciju od 200 cm². Ako se ventilaciona rešetka zameni blendom, neophodno je da se obezbedi prostor za ventilaciju koji je najmanje jednak ili veći od onog koji obezbeđuje ventilaciona rešetka proizvođača.

6 Težine frontova elemenata

6.1 Težina

PAŽNJA

Opasnost od oštećenja teškim vratima kuhinjskog elementa! Ako su vrata kuhinjskog elementa teška, ne mogu se isključiti oštećenja šarki i funkcionalna oštećenja usled toga.

- ▶ Pre montaže vrata kuhinjskog elementa, uverite se da dozvoljena težina vrata kuhinjskog elementa nije prekoračena.

Visina niše za elemente (cm)	Tip uređaja	Maksimalna težina vrata elementa (kg)	težina kuhinjskog elementa (kg)
158	IRBA...48..	22	
178	IRBA...51.. SIFNA..51..	26	

Frižideri i zamrzivači sa jednim vratima

7 Transport uređaja

- ▶ Transportujte uređaj u ambalaži.
- ▶ Transportujte uređaj u uspravnom položaju.
- ▶ Uređaj treba da transportuju dve osobe.

8 Raspakivanje uređaja

U slučaju štete na uređaju odmah - pre priključivanja - stupiti u kontakt sa dobavljačem.

- ▶ Proverite da li na uređaju i ambalaži ima oštećenja usled transporta. Odmah kontaktirajte dobavljača ako sumnjate na bilo kakvu štetu.
- ▶ Uklonite sve materijale sa zadnje strane ili bočnih zidova uređaja koji mogu da spreče pravilno postavljanje odn. provetranje.
- ▶ Uklonite sve zaštitne folije sa uređaja. Pri tome ne koristiti šiljate ili oštre predmete!

- ▶ Kabl za struju otkačite sa zadnje stranice uređaja. Pri tom skinite držač kabla jer će se u suprotnom stvarati buka od vibracija!

9 Postavljanje uređaja



OPREZ

Opasnost od povreda!

- ▶ Uređaj moraju da transportuju dve osobe do mesta postavljanja.



UPOZORENJE

Nestabilan uređaj!

Opasnost od povreda i oštećenja. Uređaj se može prevrnuti.

- ▶ Uređaj fiksirati u skladu sa uputstvom za upotrebu.



UPOZORENJE

Opasnost od požara i oštećenja!

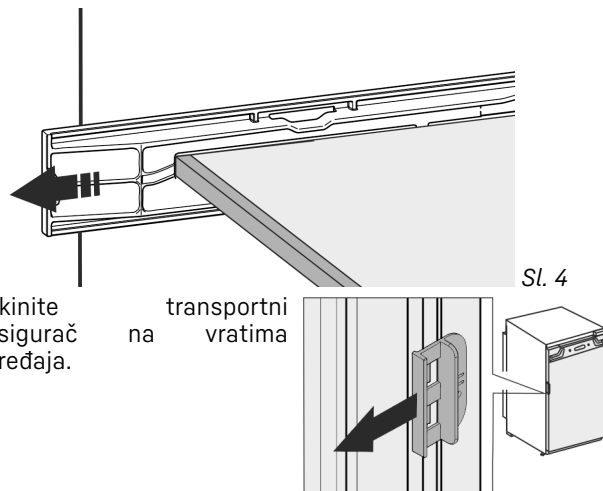
- ▶ Na uređaj ne postavljajte uređaje koji odaju toplotu kao npr. mikrotalasnu rernu, toster itd.!

Neka uređaj ugradi u kuhinjski element ugradi stručno lice.

Nemojte da postavljate uređaj sami.

9.1 Nakon postavljanja

- ▶ Uklonite sve delove transportne zaštite.



- ▶ Skinite osigurač uređaja.

transportni vratima

- ▶ Očistite uređaj (pogledajte Uputstvo za upotrebu, Čišćenje uređaja).

10 Odlaganje ambalaže u otpad



UPOZORENJE

Opasnost od gušenja od ambalaže i folije!

- ▶ Deca ne smeju da se igraju ambalažom.

Pakovanje je proizvedeno od materijala koji se mogu reciklirati:

- Rebrasti karton / karton
- Delovi od penastog polistirola
- Folije i kese od polietilena
- Trake za obmotavanje od polipropilena
- Iskucani drveni okvir sa pločom od polietilena*
- ▶ Ambalažu odneti u zvanični sabirni centar.



Objašnjenje korišćenih simbola

11 Objasnenje korišćenih simbola

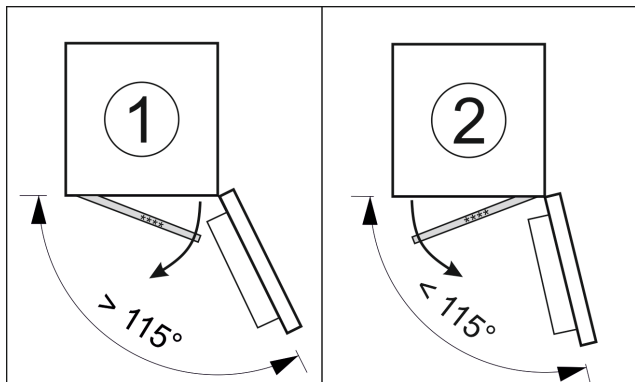
	Kod ovog koraka postoji opasnost od povreda! Pridržavajte se sigurnosnih napomena!
	Ovo uputstvo se odnosi na više modela. Ovaj korak izvršite samo kada se odnosi na vaš uređaj.
	Prilikom montaže obratite pažnju detaljan opis u tekstualnom delu uputstva.
	Ovaj odeljak se odnosi na uređaje sa jednokrlnim i dvokrlnim vratima.
	Izaberite neku od alternativa: Uređaj sa zatvaranjem vrata desno ili uređaj sa zatvaranjem vrata levo.
	Montažni korak koji je neophodan kod IceMaker i / ili InfinitySpring.
	Zavrtnje samo olabavite ili lagano zategnite.
	Zavrtnje čvrsto zategnite.
	Proverite da li je sledeći radni korak neophodan za vaš model.
	Proverite pravilnu montažu / pravilno naleganje korišćenih komponenti.
	Izmerite zadatu dimenziju i popravite, ako je potrebno.
	Alat za montažu: Metar
	Alat za montažu: Aku-odvijač i umetak TORX® 20
	Alat za montažu: Libela

	Alat za montažu: Viljuškasti ključ vel. SW 7 i SW 10
	Za ovaj radni korak su neophodne dve osobe.
	Ovaj radni korak se obavlja na označenom mestu na uređaju.
	Pomoćna sredstva za montažu: Kanap za vezivanje
	Pomoćna sredstva za montažu: Uglomer
	Pomoćna sredstva za montažu: Odvijač
	Pomoćna sredstva za montažu: Makaze
	Pomoćna sredstva za montažu: Flomaster, briše se
	Dodatno pakovanje: Izvadite delove
	Komponente koje više nisu potrebne odložite na stručan način.

12 Vrata komore za zamrzavanje

Pri promeni strane otvaranja vrata komore za zamrzavanje **** možete prebaciti na jednostavan način. Ukoliko je moguće otvoriti vrata rashladnog uređaja za više od 115° (1), komoru za zamrzavanje možete otvoriti i bez promene strane otvaranja. Pri manjem uglu otvaranja (2) vrata uređaja, promena strane otvaranja je neophodna.

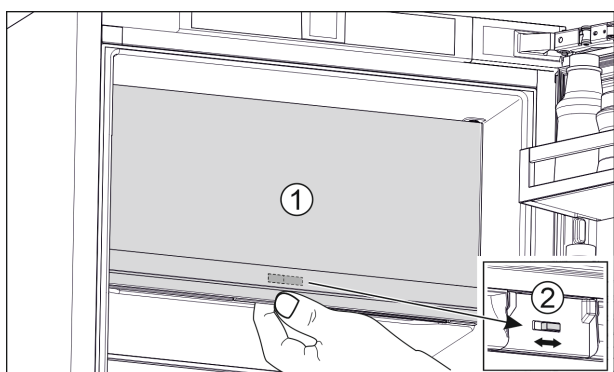
Promena strane zatvaranja vrata



Sl. 5

12.1 Promena strane zatvaranja vrata

Klizač za promenu strane otvaranja vrata nalazi se dole, na zadnjoj strani vrata komore za zamrzavanje ****.



Sl. 6

- ▶ Zatvorite vrata komore za zamrzavanje **** (1).
- ▶ Vrata komore za zamrzavanje **** uhvatite odozdo.
- ▶ Klizač (2) pomerite udesno ili ulevo.

13 Promena strane zatvaranja vrata

Za promenu strane zatvaranja vrata od službe za korisnike možete nabaviti poseban komplet dodatne opreme.

Liebherr preporučuje:

- ▶ Promenu strane zatvaranja vrata prepustite serviseru.

14 Priključak za vodu*



UPOZORENJE

Struja u kombinaciji sa vodom!
Strujni udar.

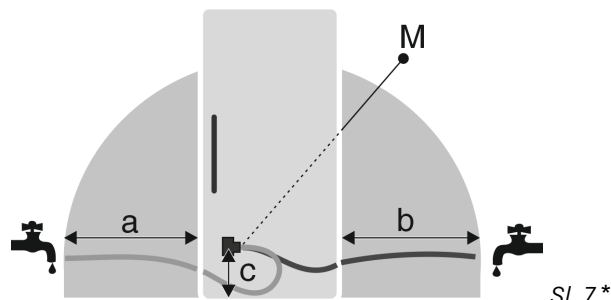
- ▶ Pre priključka na cev za vodu: Odvojite uređaj sa utičnice.
- ▶ Pre priključka na vodovodne cevi: Zatvorite dovod vode.
- ▶ Priključak na vodovodnu mrežu sme da izvrši samo kvalifikovani instalater za gasne i vodovodne instalacije.



UPOZORENJE

Prljava voda!
Trovanje.

- ▶ Priključivati samo na dovod vode za piće.



Sl. 7*

a*	b*	c*	M*
~ 1200 mm	~ 1200 mm	~ 55 mm	Magnetni ventil

Cev za dovod vode i ulazni magnetni ventil uređaja pogodni su za pritisak vode do 1 MPa (10 bara).

Za rad bez smetnji obratite pažnju na sledeće podatke (protok, veličina kockice leda, nivo buke):

Pritisak vode:	
bar	MPa
1,5 do 6,2	0,15 do 0,62

Pritisak vode kod upotrebe filtera za vodu:*	
bar*	MPa*
2,8 do 6,2	0,28 do 0,62

Ako je pritisak veći od 0,62 MPa (6,2 bara): Prethodno povežite reduktor pritiska.

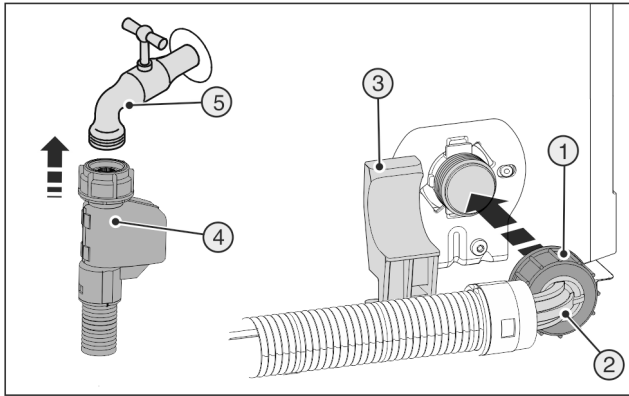
Obezbedite da budu ispunjeni sledeći uslovi:

- Pritisak vode se održava.
- Dovod vode do uređaja vrši se preko cevi za hladnu vodu, koja podnosi radni pritisak i priključena je na dovod pitke vode.
- Koristi se priloženo crevo. Stara creva su odložena na otpad.*
- U priključnom komadu creva nalazi se prihvatno sito sa zaptivačem.*
- Između creva i kućnog priključka za vodu nalazi se zaustavna slavina da bi se po potrebi mogao prekinuti dovod vode.*
- Zaustavna slavina se nalazi izvan zadnje strane uređaja i lako je dostupna tako da se uređaj može ugurati što dublje i slavina se po potrebi može brzo zatvoriti. Dimenzije razmaka su održane.
- Svi uređaji i oprema za snabdevanje vodom su u skladu sa važećim propisima date zemlje.
- Zadnja strana uređaja je pristupačna tako da uređaj možete da priključite dovod pitke vode.
- Crevo se ne sme oštetiti niti saviti prilikom postavljanja.

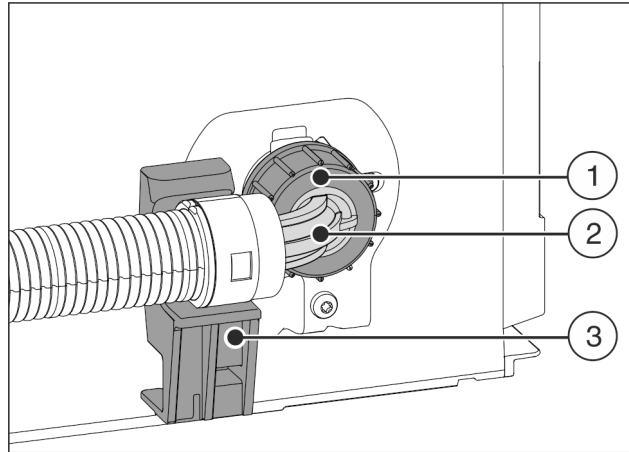
15 Priključivanje priključka za vodu*

Priključivanje creva na uređaj

Magnetni ventil se nalazi dole, na zadnjoj strani uređaja. On ima priključni navoj R3/4.



Sl. 8



Sl. 9

- ▶ Savijeni kraj creva Sl. 9 (2) pozicionirajte horizontalno na nosaču Sl. 9 (3) i čvrsto držite.
- ▶ Rukom učvrstite navrtku Sl. 9 (1) na navoj dok se ne postigne sigurno, čvrsto prijanjanje.

Priključivanje creva na zaustavnu slavinu

- ▶ Ravan kraj creva Sl. 8 (4) priključite na zaustavnu slavinu Sl. 8 (5).

Proverite sistem za vodu

- ▶ Polako otvorite zaustavnu slavinu na dovodu vode. Pre montaže u nišu za elemente:
- ▶ Ceo sistem za vodu proverite u pogledu curenja. Posle montaže u nišu za elemente:*
- ▶ Očistite IceMaker (videti uputstvo za upotrebu, održavanje).*

Odzračite sistem za vodu

Provetravanje se mora izvršiti prilikom:

- Prvog puštanja u rad
- Zamena InfinitySpring rezervoara za vodu

Obezbedite da budu ispunjeni sledeći preduslovi:

- Uređaj je kompletno ugrađen i priključen.
- Rezervoar za vodu je postavljen (videti uputstvo za upotrebu, održavanje).
- Filter za vodu je postavljen (videti uputstvo za upotrebu, održavanje).
- Uređaj je uključen.
- ▶ Otvorite vrata uređaja.
- ▶ Pritisnite čašu za vodu na donji deo InfinitySpring dispensera.
- ▷ Gornji deo se pomera i vazduh ili voda se ulivaju u čašu.
- ▶ Nastavite proces dok ne počne ravnomerni mlaz vode da se uliva u čašu.
- ▷ U sistemu više nema vazduha.
- ▶ Očistite InfinitySpring (videti uputstvo za upotrebu, održavanje).

16 Ugrađivanje uređaja u nišu za elemente

Ugradnja uređaja se vrši u skladu sa ovim glavnim koracima:

1. Obezbedite alat. Sl. 10 ()
2. Proverite montažne delove u priloženom dodatnom pakovanju. Sl. 11 () do Sl. 17 ()
3. Pripremite nišu i uređaj.
4. Poravnajte uređaj u niši.
5. Privremeno fiksirajte senzor kucanja.
6. Postavite poklopce i deo za podešavanje visine.
7. Montirajte front elementa.
8. Učvrstite senzor kucanja.
9. Montirajte lajsnu.
10. Podesite osetljivost senzora kucanja.
11. Proverite ugradnju.

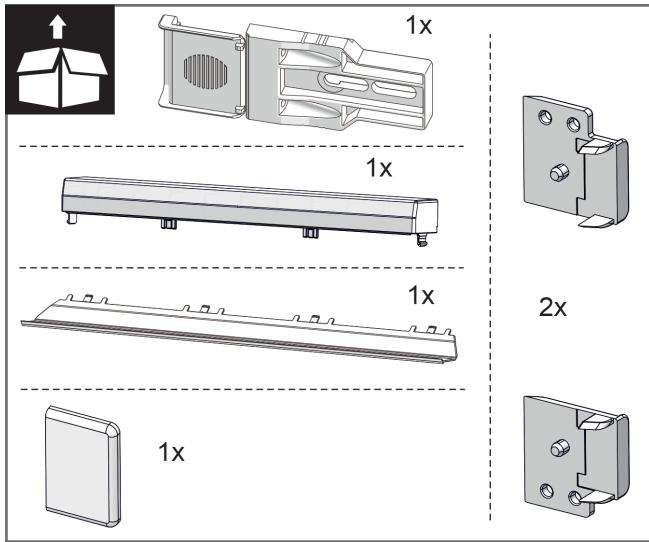
Alat



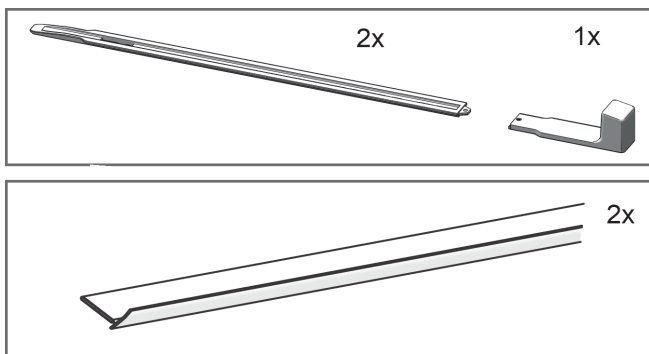
Sl. 10

Montažni delovi u priloženom dodatnom pakovanju
Sl. 11 () do Sl. 17 ()

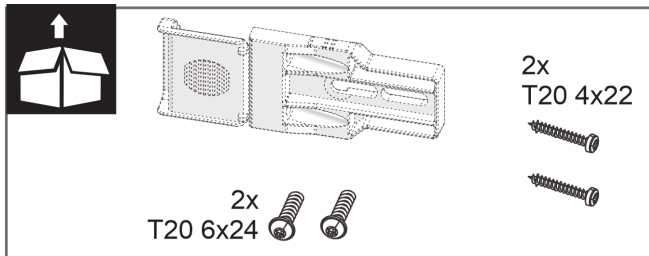
Ugrađivanje uređaja u nišu za elemente



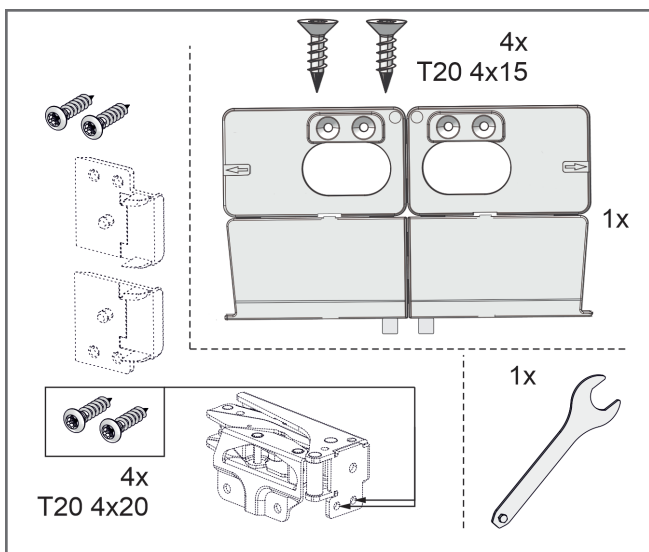
Sl. 11



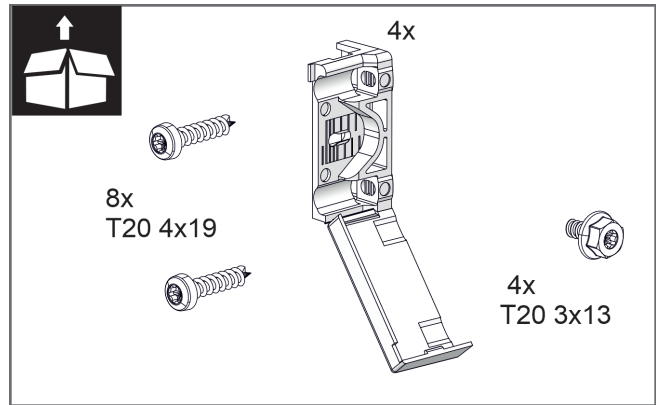
Sl. 12



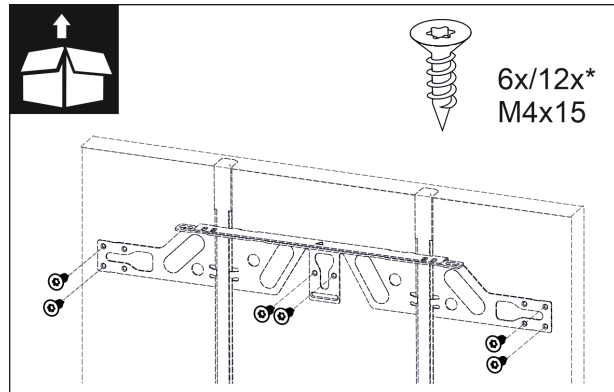
Sl. 13



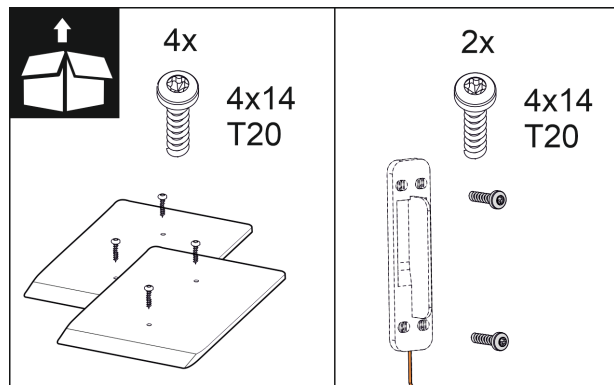
Sl. 14



Sl. 15

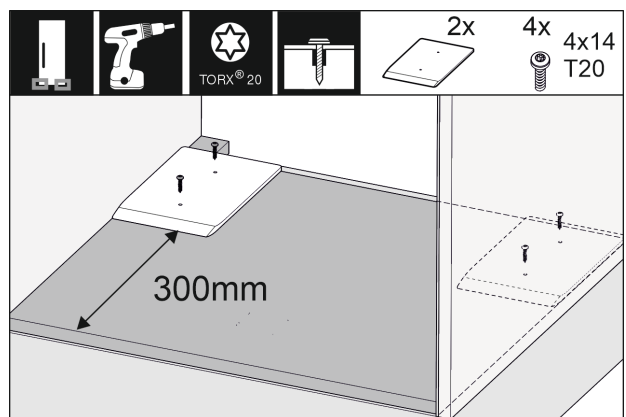


Sl. 16



Sl. 17

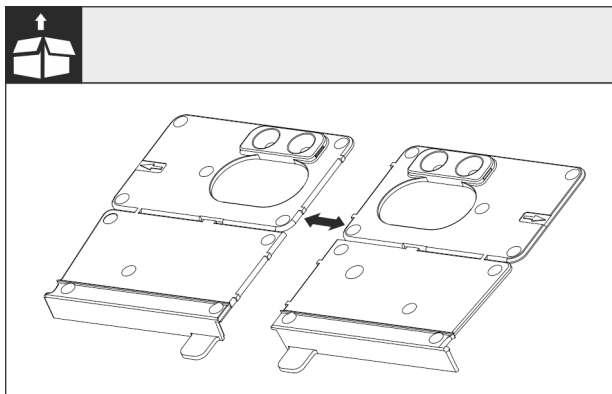
16.1 Priprema niše i uređaja



Sl. 18

► Montirajte priložene odstojeće ploče sa desne i leve strane u nišu za element.

Ugrađivanje uređaja u nišu za elemente



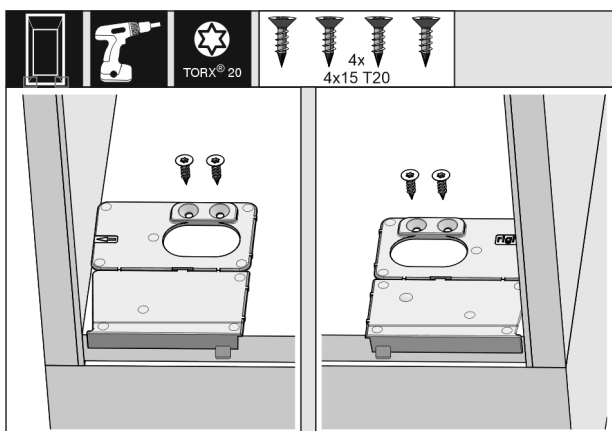
Sl. 19

- ▶ Montažni ugaonik za dno razdvojite na perforaciji.

PAŽNJA

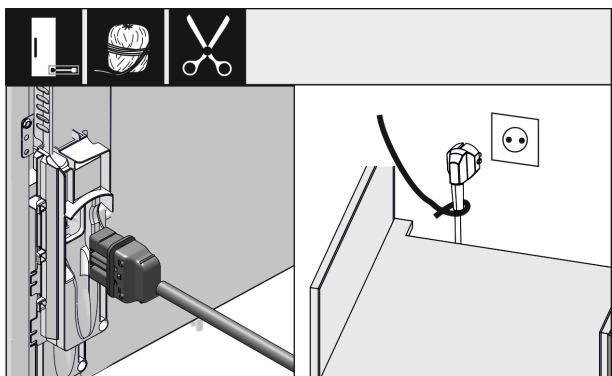
Pravilna dubina ugradnje uređaja.

- ▶ Korišćenje montažnog ugaonika garantuje pravilnu dubinu ugradnje uređaja.



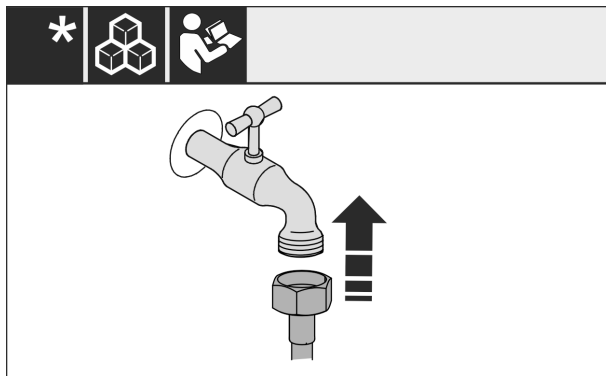
Sl. 20

- ▶ Granični ugaonik učvrstite zavrtnjima na dno niše za elemente, levo ili desno, i ravno sa bočnom stranicom.



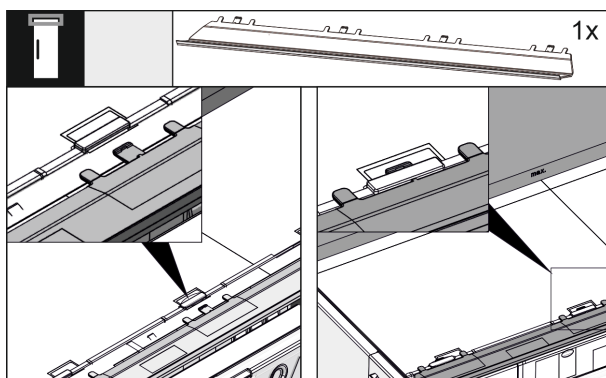
Sl. 21

- ▶ Izvadite mrežni kabl iz dodatnog paketa i umetnite ga na zadnjoj strani uređaja. Mrežni utikač sprovedite preko kabla do pristupačne utičnice. Mrežni utikač uključite tek nakon korektne ugradnje uređaja.



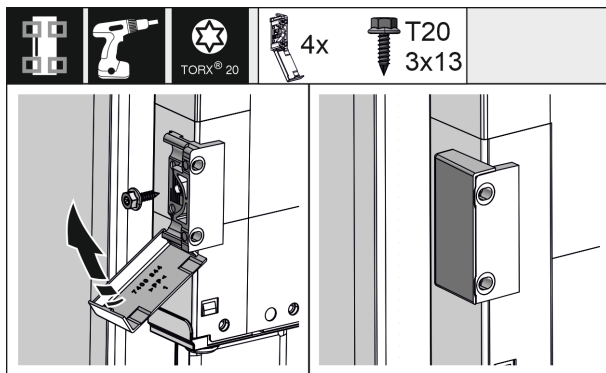
Sl. 22

- ▶ Ako je neophodno, sada instalirajte priključak za vodu prema instrukcijama iz uputstva za rukovanje.



Sl. 23

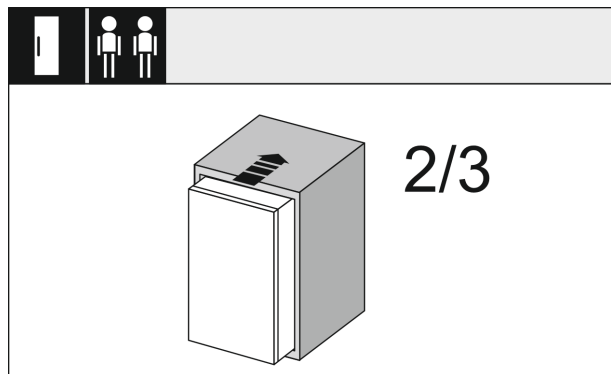
- ▶ Blendu za izjednačavanje umetnite na zadnju stranu uređaja. Blenda može da se pomera na obe strane.



Sl. 24

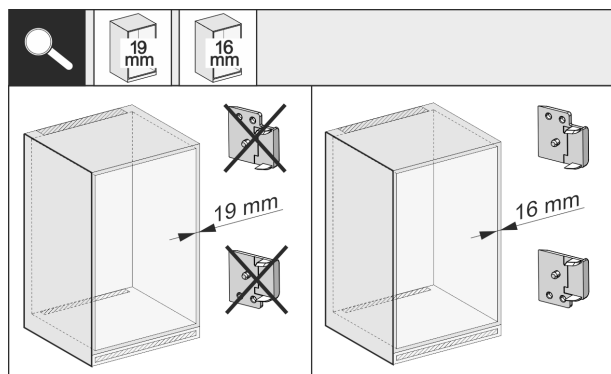
- ▶ Radi lakše montaže ugaonike za učvršćivanje montirati pre ubacivanja u nišu za element. Kod velikih vrata upotrebite ukupno četiri ugaonika za učvršćivanje. Poklopce nakon montaže sklopite pod uglom.

16.2 Poravnajte uređaj u niši



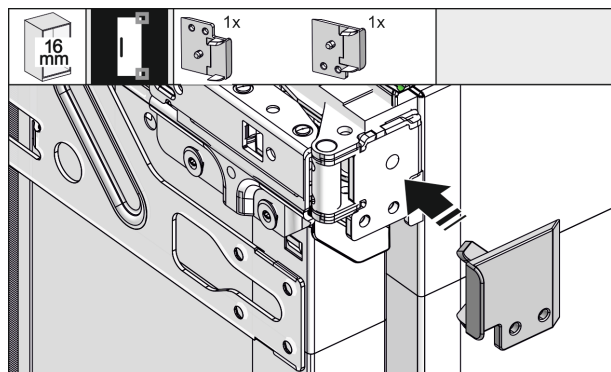
Sl. 25

- ▶ Uređaj gurnite u nišu za elemente do 2/3.



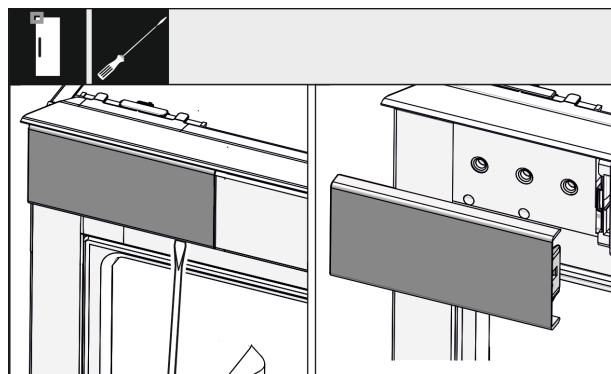
Sl. 26

- ▶ Proverite da li je debljina stranice elementa 16 mm ili 19 mm.



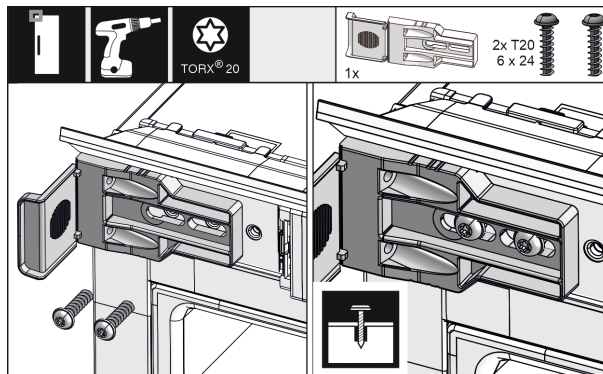
Sl. 27

- ▶ Za elemente sa debljinom stranice od 16 mm: Distancer stegnite na sve šarke. Za elemente sa debljinom stranice od 19 mm, distancer nije potreban.



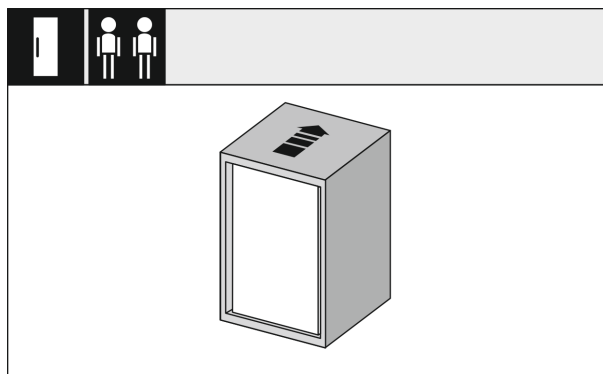
Sl. 28

- ▶ Olabavite poklopac gore levo pomoću odvijača i skinite ga.

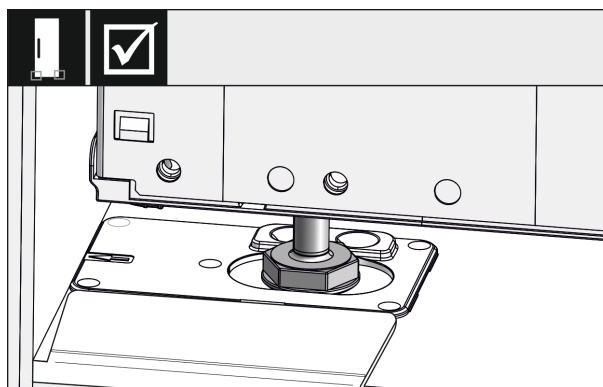


Sl. 29

- ▶ Labavo zategnite ugaonik za učvršćivanje. Ugaonik treba da može samo malo da se pomera.

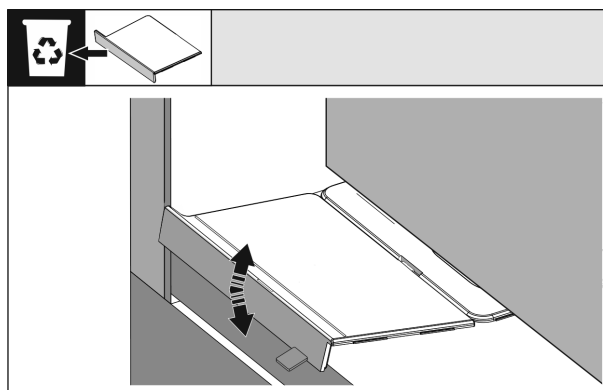


Sl. 30



Sl. 31

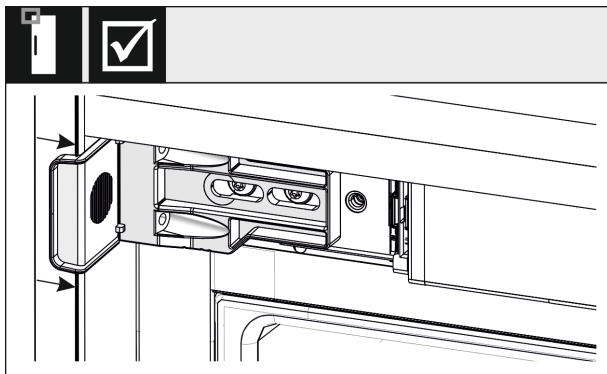
- ▶ Uređaj gurnite u nišu za elemente do kraja. Nožice za podešavanje moraju da naležu u izreze graničnog ugaonika sa obe strane.



Sl. 32

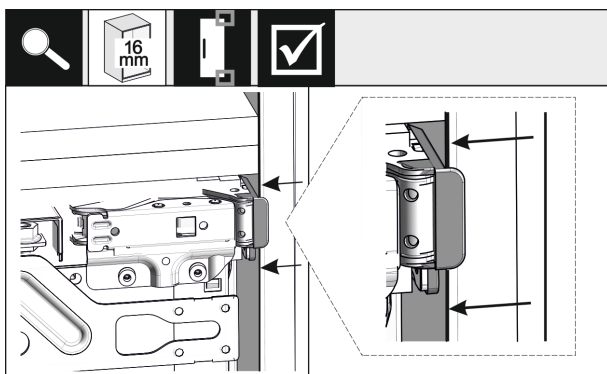
- ▶ Uklonite graničnik montažnog ugaonika za pod. Graničnik olabavite pomeranjem i po potrebi otkinite kleštima.

Ugrađivanje uređaja u nišu za elemente



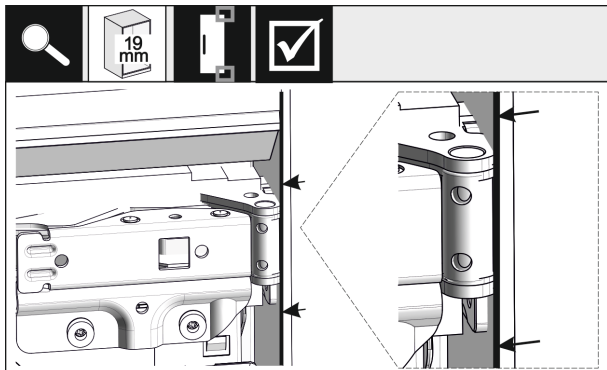
Sl. 33

- Proverite da li uređaj ravno naleže u nišu za elemente. Ugaonik za učvršćivanje mora da nalaže na bočnu stranicu nišu za elemente.



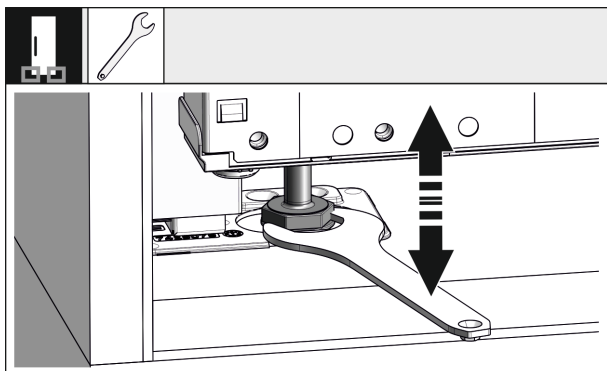
Sl. 34

- Za stranice elemenata debljine 16 mm, na strani šarke se na nišu za elemente moraju ukucati odstoynici.



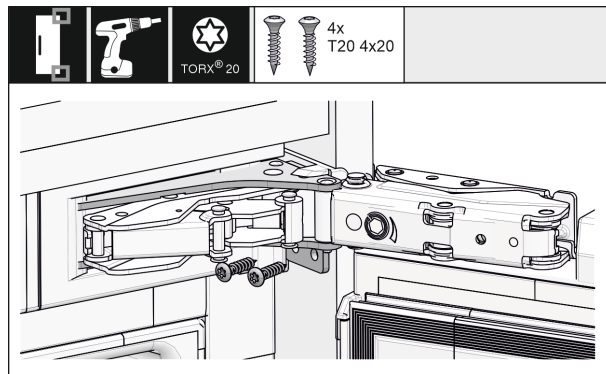
Sl. 35

- Za stranice elemenata debljine 19 mm, prednje ivice šarki poravnajte sa prednjom stranom stranice elementa.



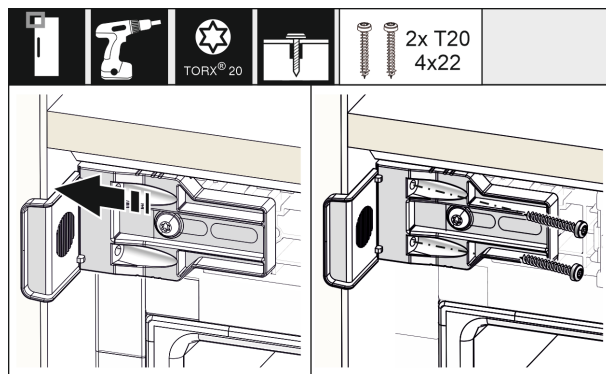
Sl. 36

- Po potrebi ispravite nagib uređaja preko podesivih nožica.



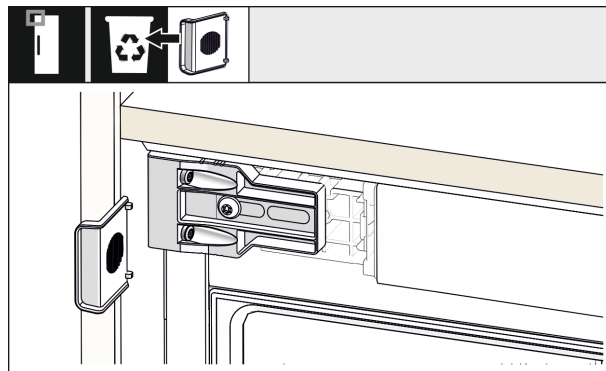
Sl. 37

- Uređaj učvrstite na strani šarke.



Sl. 38

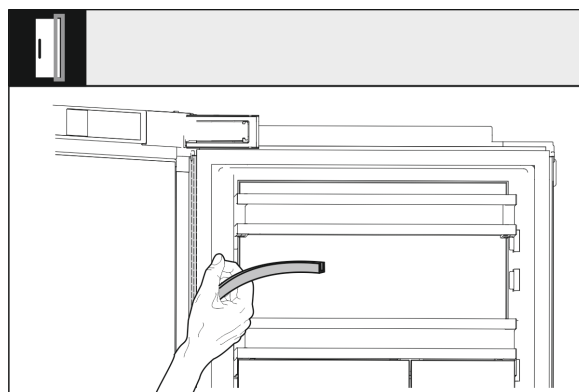
- Blendu pomerite tako da ravno naleže na bočnu stranicu nišu za elemente. Sve zavrtnje čvrsto zategnite.



Sl. 39

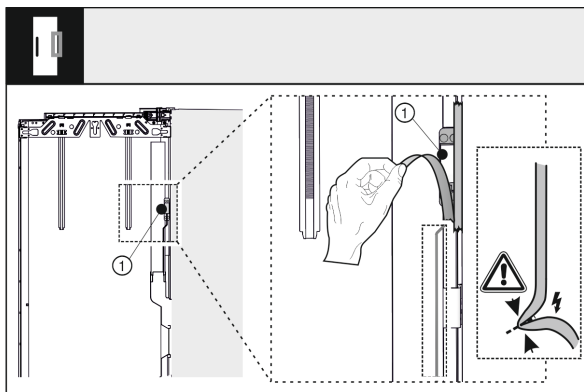
- Na strani ručice gore, polomiti graničnik sa ugaonika i odložiti na otpad.

16.3 Privremeno fiksiranje senzora kucanja



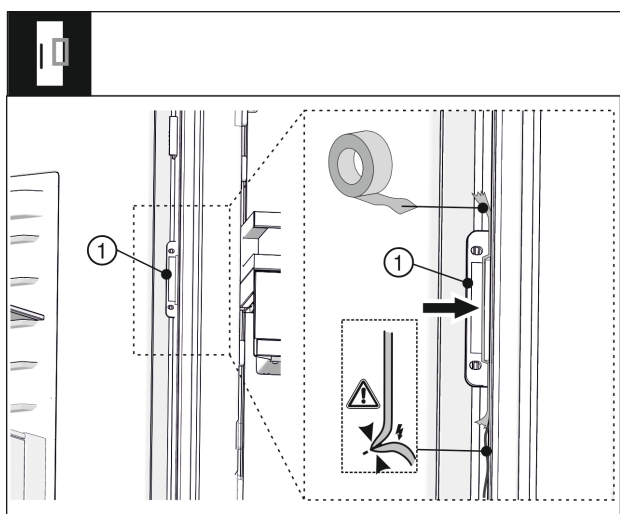
Sl. 40

- ▶ Skinite poklopac kablovske kanalice i odložite ga na stranu. Prostor iza lajsne je potreban za montažu senzora kucanja.



Sl. 41

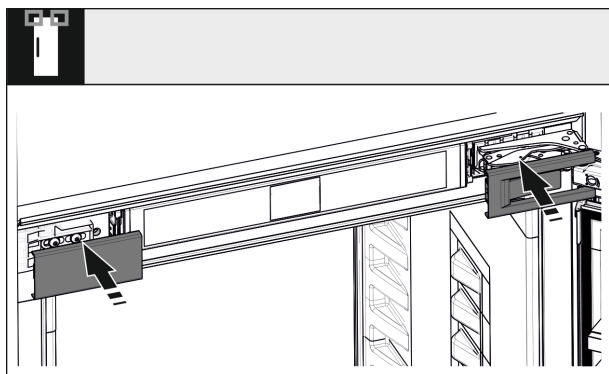
- ▶ Odvojite senzor kucanja (1) sa spoljašnjih vrata. Vodite računa da se priključni kabl ne ošteti.



Sl. 42

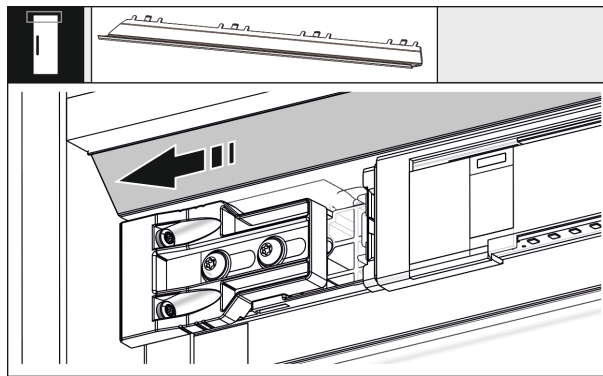
- ▶ Senzor kucanja (1) pomoću lepljive trake pozicionirati tako da kabl senzora naleže na vrata i da ne visi. Senzor kucanja se kasnije zavrtnjima montira na front elementa.

16.4 Postavljanje poklopca i dela za podešavanje visine



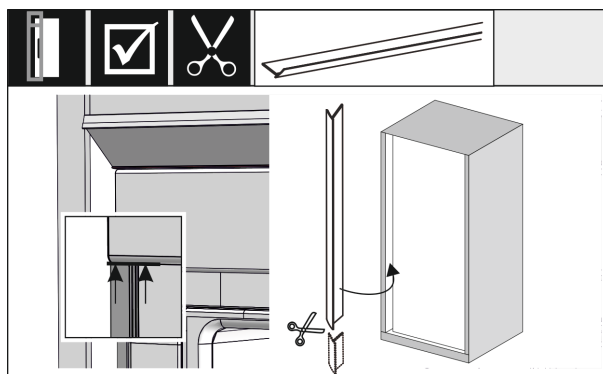
Sl. 43

- ▶ Postavite poklopce.



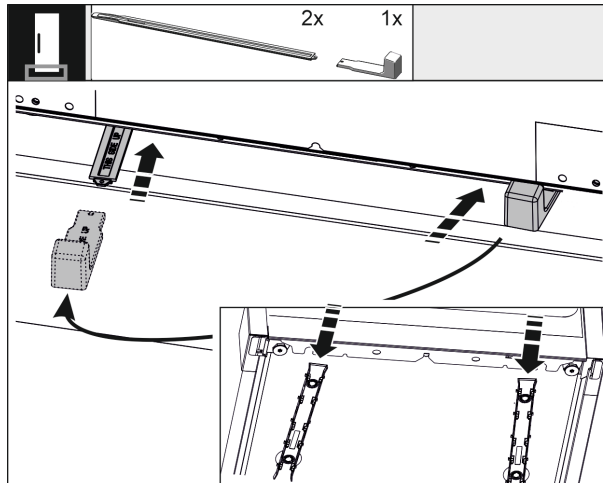
Sl. 44

- ▶ Blendu pomerite tako da ravno naleže na stranicu elementa.



Sl. 45

- ▶ Lajsna je magnetna. Lajsnu postavite ispod gornjeg poklopca i pritisnite. Lajsnu po potrebi oštirim makazama skratite na potrebnu dužinu.

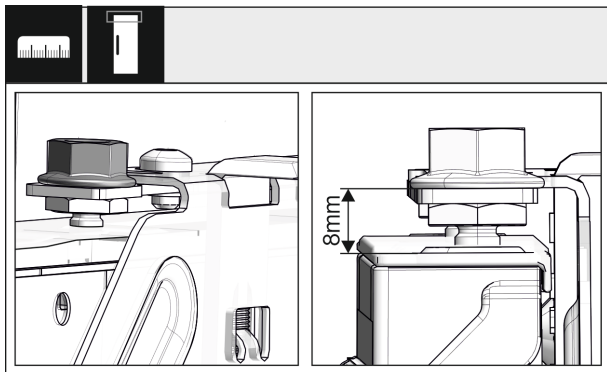


Sl. 46

- ▶ Isporučeni deo za podešavanje visine se koristi za optimizaciju buke. Oba dela za podešavanje visine nalaze se u dodatnom pakovanju.
- ▶ Za stabilizaciju uređaja sa zadnje strane dole: Ručicu namestite na šinu za podešavanje visine, a šinu gurnite u dno uređaja. Skinite ručicu i isto postupite sa drugom šinom.

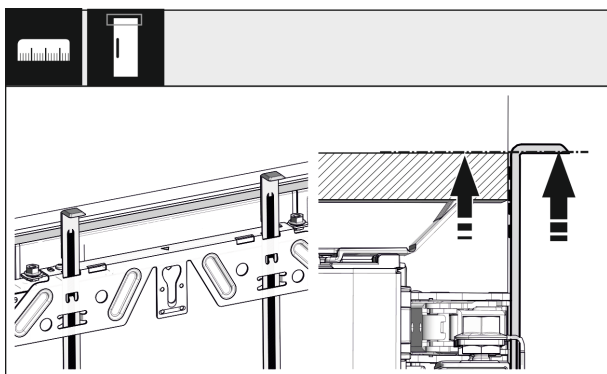
Ugrađivanje uređaja u nišu za elemente

16.5 Montaža fronta elementa



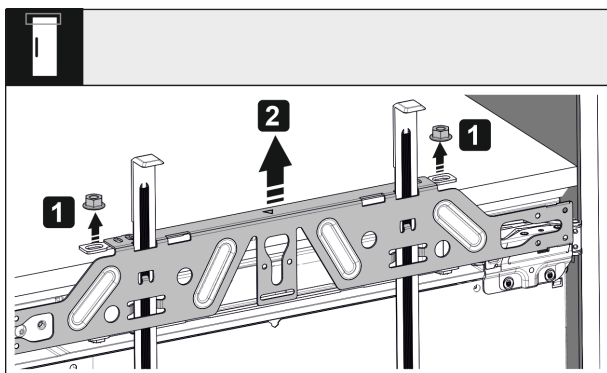
Sl. 47

- ▶ Zatvorite vrata i proverite podešavanje 8 mm od gornje ivice vrata uređaja do nosača prečke



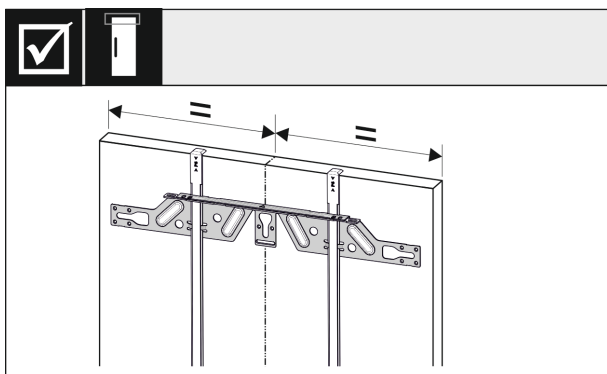
Sl. 48

- ▶ Pomagala za montažu podignite na visinu vrata elementa. Donja granična ivica pomagala za montažu = gornja ivica vrata koja treba montirati.



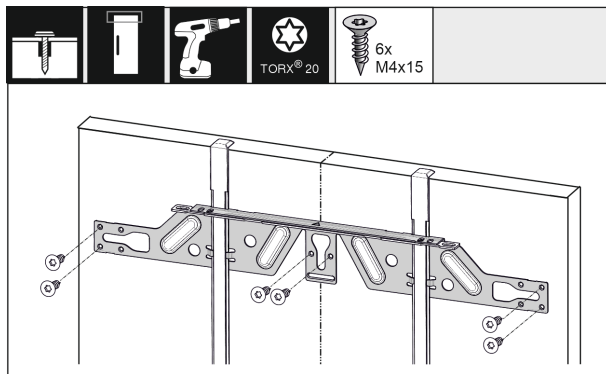
Sl. 49

- ▶ Otpustite kontra navrtku i skinite prečku za učvršćivanje.



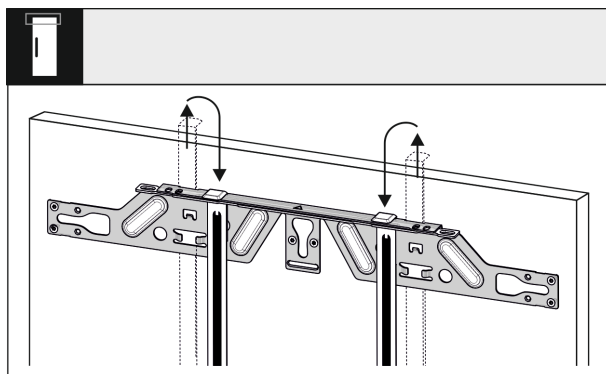
Sl. 50

- ▶ Prečku za učvršćivanje zakačite na unutrašnju stranu vrata elementa i poravnajte je na sredini.



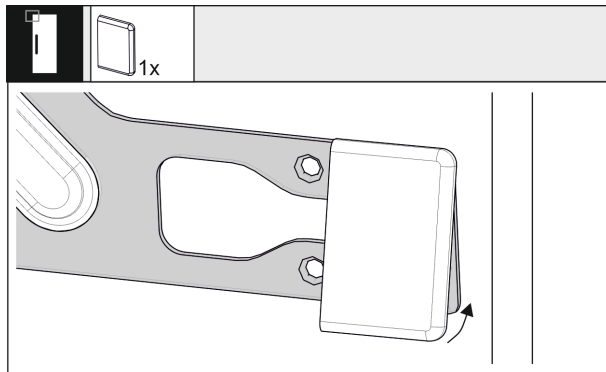
Sl. 51

- ▶ Prečku za učvršćivanje kod vrata od iverice učvrstite sa najmanje 6 zavrtnjeva, dok kod kasetnih vrata upotrebite najmanje 4 zavrtnja.



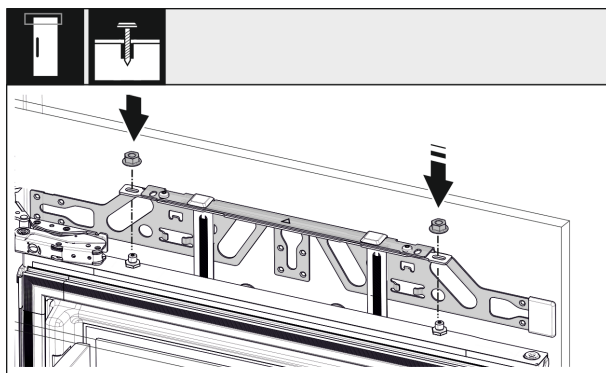
Sl. 52

- ▶ Pomagala za montažu izvucite i zaokrenuto ubacite u susjedni prihvatni otvor.



Sl. 53

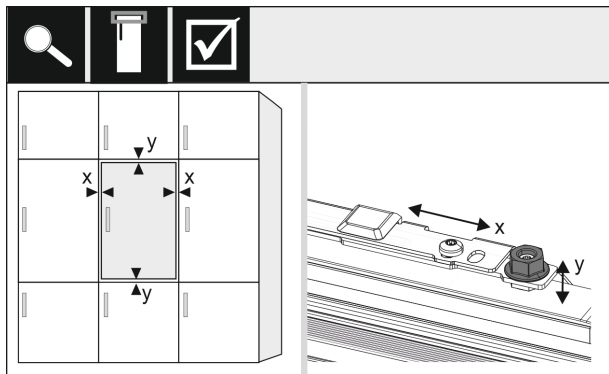
- ▶ Na strani ručice poklopac stegnite na prečku za učvršćivanje.



Sl. 54

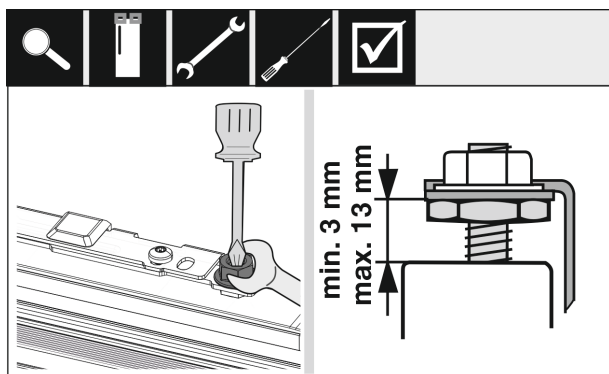
- ▶ Zakačite vrata elementa i kontra navrtku ponovo labavo zategnite na klin za podešavanje.

Ugrađivanje uređaja u nišu za elemente



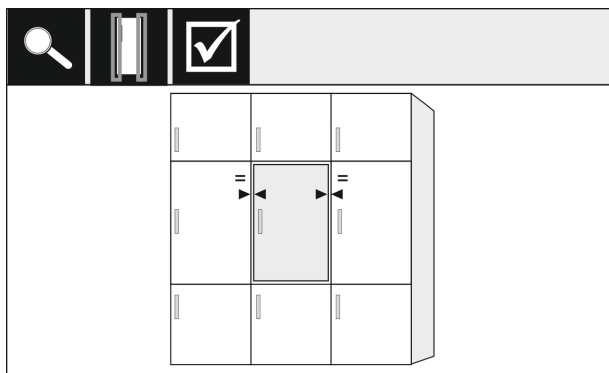
Sl. 55

- Ispravite vrata elementa u X i Y smeru pomoću klinova za podešavanje.



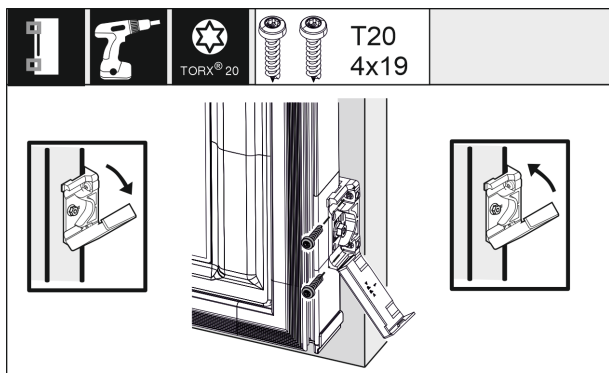
Sl. 56

- Zategnite kontra navrtku i proverite podešenu visinu.



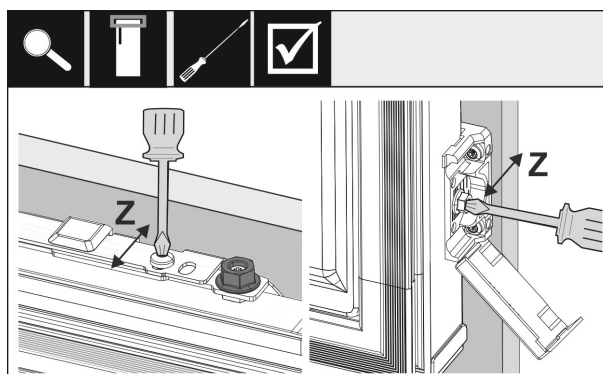
Sl. 57

- Proverite razmak između ovih vrata i vrata elementa. Kod frontova elemenata koji su deblji od 19 mm, obratite pažnju na dimenzije i napomene navedene u poglavlju **Frontovi kuhinjskih elemenata**.



Sl. 58

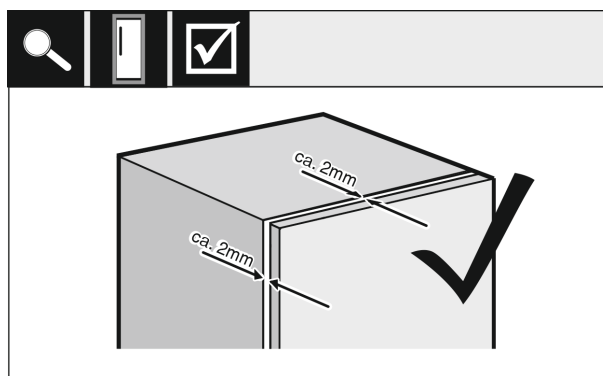
- Za montažu ugaonika za učvršćivanje na vrata elementa otvorite poklopac. Prednju ivicu ugaonika za učvršćivanje poravnajte paralelno sa ivicom vrata kuhinjskog elementa i čvrsto zategnite ugaonik. Otklopite poklopac.



Sl. 59

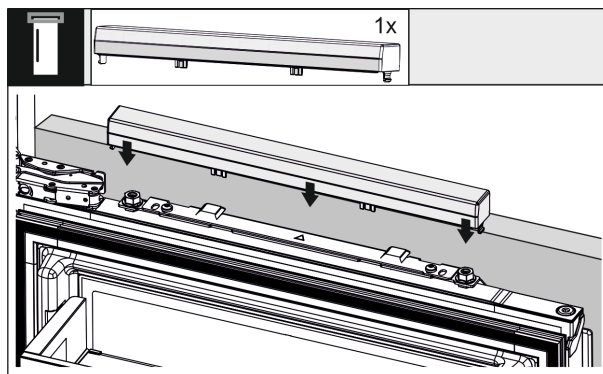
Poravnavanje vrata elementa u Z-smeru:

- Otpustite zavrtnj za podešavanje na prečki za učvršćivanje i zavrtnj na ugaoniku za učvršćivanje.
- Pomerite vrata.



Sl. 60

- Proverite razmak između vrata elementa i korpusa elementa.
- Proverite i po potrebi dotegnite sve zavrtnje.

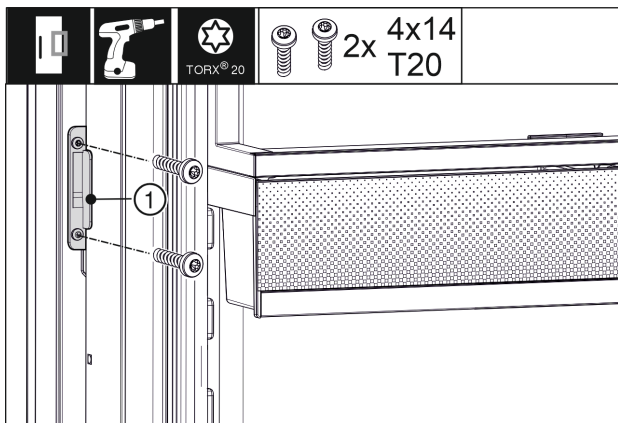


Sl. 61

- Stegnite gornji poklopac.

Frontovi kuhinjskih elemenata

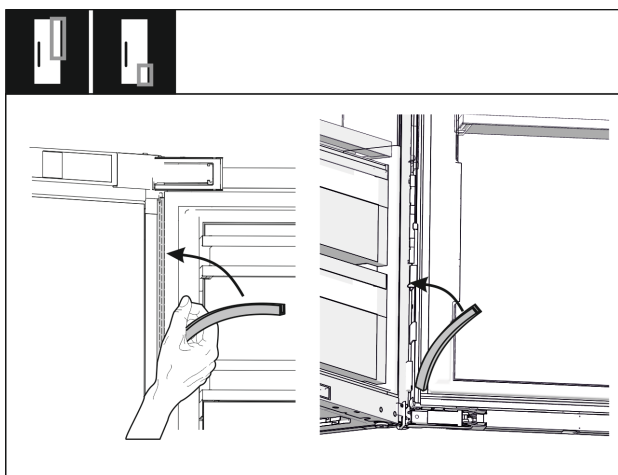
16.6 Učvršćivanje senzora kucanja



Sl. 62

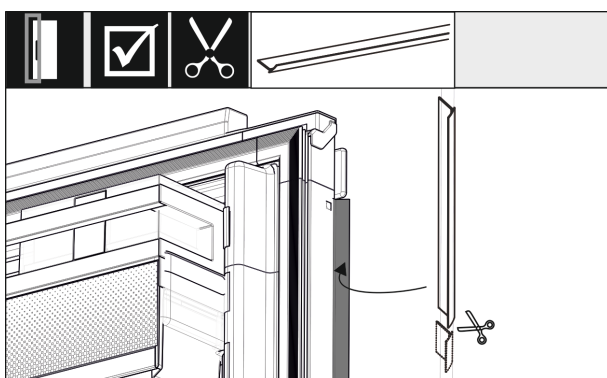
- Senzor kucanja (1) zavrtnjima montirajte na front elementa. Uklonite lepljivu traku koja je prethodno korišćena za fiksiranje senzora kucanja.

16.7 Montaža lajsne



Sl. 63

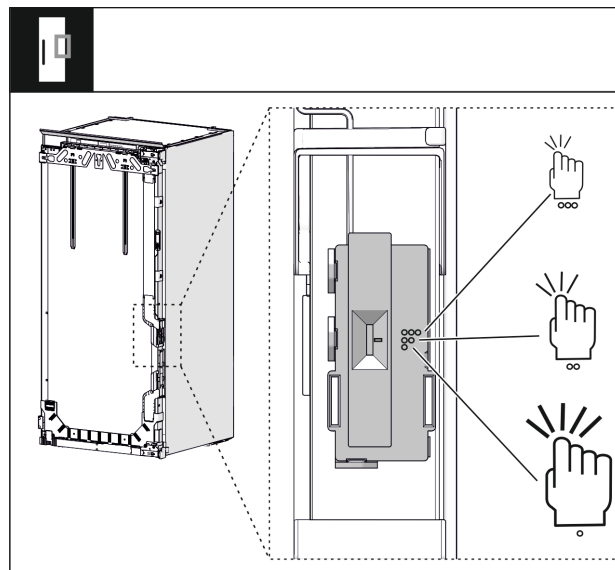
- Ponovo postavite i pritisnite lajsnu gore i dole na strani šarki.



Sl. 64

- Prilagodite lajsnu, odsecite je na potrebnu dužinu i umetnite između vrata fronta kuhinjskog elementa i vrata uređaja.

16.8 Podešavanje osetljivosti senzora kucanja



Sl. 65

Osetljivost senzora kucanja se može podešavati. Podešavanje se vrši pomoću prekidača. Prekidač se nalazi na strani šarki u donjoj trećini vrata.

- Prekidač u donjem položaju - simbol sa 1 tačkom = manja osetljivost, potrebno je snažno kucanje.
 - Prekidač u srednjem položaju - simbol sa 2 tačke = srednja osetljivost, potrebno je manje snažno kucanje. Ovo podešavanje je podrazumevano.
 - Prekidač u gornjem položaju - simbol sa 3 tačke = visoka osetljivost, potrebno je blago kucanje.
- Podešavanje se može kasnije promeniti.

16.9 Provera ugradnje

- Proverite sledeće tačke da biste bili sigurni da je uređaj pravilno ugrađen. U suprotnom može doći do zaleđivanja, kondenzacije i smetnji u funkcionisanju.
- ▷ Vrata moraju pravilno da se zatvaraju.
- ▷ Vrata elementa ne smeju da naležu na korpus elementa.
- ▷ Zaptivač u gornjem uglu na strani ručice mora čvrsto da prianja.

17 Frontovi kuhinjskih elemenata

17.1 Dimenzije

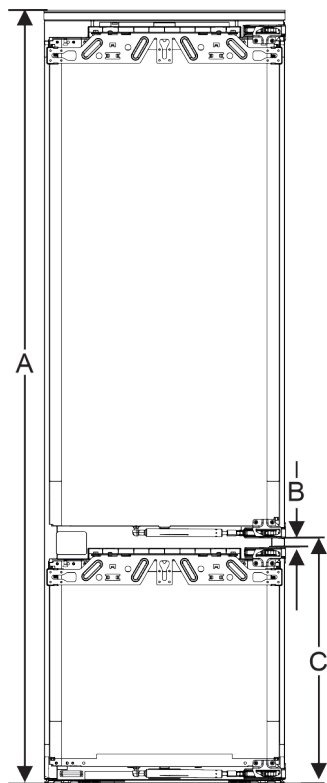
U zavisnosti od varijante uređaja, potrebna su vam jedna ili dvoja vrata elementa. Dimenzije odgovarajućih vrata elementa zavise od ukupne veličine niše za elemente i debljine korpusa elementa.

Napomena

Vodite računa o odgovarajućim dimenzijama uređaja i niša za elemente, kao i crtežima za ugradnju. Crteže za ugradnju možete naći u odgovarajućem katalogu.

Opšte specifikacije:

- Vodite računa o našim preporukama za određene uređaje, u vezi sa dimenzijama i težinom za montažu fiksnih vrata, koje smo naveli u našim katalogima.
- Debljina korpusa elementa treba da bude minimalno 16 mm, a maksimalno 19 mm.
- Za montažu dvokrilnih vrata elementa vodite računa o položaju fuge.



Sl. 66 Položaj fuge kod

dvokrilnog fronta elementa

Visina niše za elemente	Visina uređaja (mm)	Razmak (B) (mm)	Položaj fuge (C) (mm)
178-2 Fioke	1770	15	549 +15
178-3 Fioke	1770	15	695 +15

Dodatna vrata elementa iznad, ispod ili pored:

- Dimenzija vertikalnog zazora između vrata elemenata mora da iznosi 4 mm.
- Dimenzija horizontalnog zazora između vrata elemenata mora da iznosi 4 mm. Ovde proverite eventualna sudaranja (vidi 17.3 Podešavanje zazora bez sudaranja).

Težina i šarke:

- Kod težih frontova elemenata naprezanje šarki je veoma veliko. Šarka se može oštetiti. U vezi s tim, vodite računa o podatku za maksimalnu težinu vašeg uređaja navedenom u katalogu.
- U slučaju da front kuhinjskog elementa prekoračuje maksimalnu dozvoljenu težinu, od pomoći mogu biti uređaji sa tehnologijom povlačnih vrata, zato što težinu nosi nekoliko gornjih šarki elementa.
- Kada koristite duže frontove elementa, koji su duži od uređaja, preporučujemo dodatnu šarku za vrata (npr. Kamat), koja ima istu tačku okretanja kao kod Vašeg uređaja sa šarkom za fiksna vrata. Primenom dodatne šarke (Kamat) težina se rasterećuje preko više tačaka. Korišćenje profilisanog okova za izjednačavanje preporučuje se za frontove visokih elemenata da biste sprečili deformisanje (konveksno/konkavno).

17.2 Montaža frontova elemenata

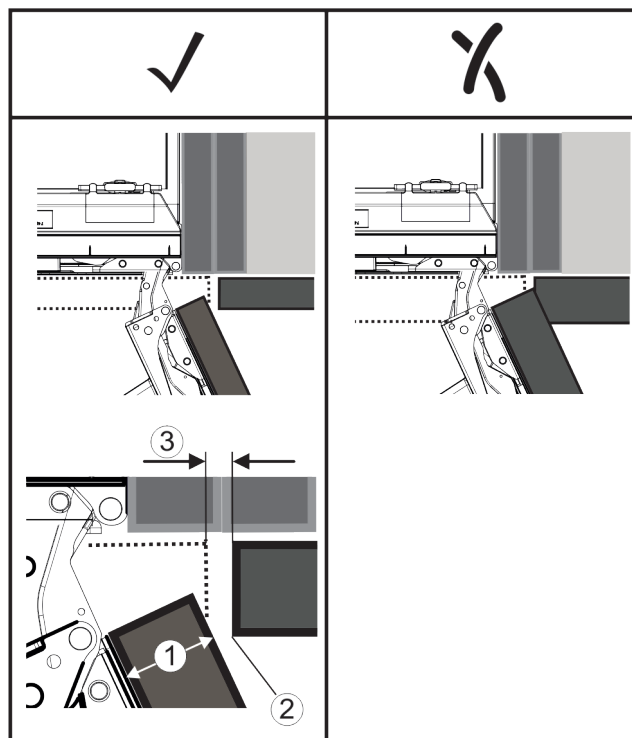
Prilikom ugradnje vodite računa o sledećem:

- Front elementa mora biti ugrađen simetrično u odnosu na vrata frižidera.
- Front susednog elementa leži tačno na istom nivou.
- Front susednog elementa ima isti radijus kanta kao front uređaja.

- Front elementa je ravan i bez naprezanja.
- Front elementa ima minimalno podešavanje dubine od oko 2 mm prema korpusu.
- ▶ Ugrađivanje uređaja u nišu za elemente.
- ▶ Front elementa učvrstite na vrata uređaja.
- ▶ Proverite da li front elementa ima sudaranja (vidi 17.3 Podešavanje zazora bez sudaranja).

17.3 Podešavanje zazora bez sudaranja

Nakon montaže frontova elemenata, morate da proverite da se oni ne sudaraju.



Sl. 67

(1) Debljina fronta (FD)

(3) Dimenzija zazora (S)

(2) Radijus kanta (R)

FD(1) (mm)	R (2) = 0 mm		R = 1,2 mm		R = 2 mm		R = 3 mm	
	G _{min}	G _{max}	G _{min}	G _{max}	G _{min}	G _{max}	G _{min}	G _{max}
16	0,3	0,9	0,1	0,4	0,1	0,2	0,1	0,2
19	0,7	2,4	0,3	1,9	0,23	3,25	0,1	0,8
20	2	4,3	1,5	3,6	1	3,1	0,6	2,7
22	3,5	6,3	3	5,6	2,6	5,3	2,1	4,6
24	5,5	8,3	5	7,8	4,5	7,4	4	6,9
26	7,6	10,7	7	10,3	6,6	9,9	6,2	9,4

Sl. 68 Tabela graničnog opsega zazora

G_{min} = donji granični opseg dimenzije zazora u mm

G_{maks} = gornji granični opseg dimenzije zazora u mm

Napomena

Prilikom korekcije uvek vodite računa o tome da front elementa bude prilagođen opštem izgledu frontova.

Proverite da li ima sudaranja i izvršite potrebne korekcije:

- ▶ Odredite debljinu fronta i radijus kanta.
- ▶ U tabeli pročitajte granični opseg za zazor.
- ▶ Dimenziju zazora uporedite sa vrednostima iz tabele.
- ▶ Jednu od sledećih aktivnosti izvršite u skladu sa procenjenom dimenzijom zazora.

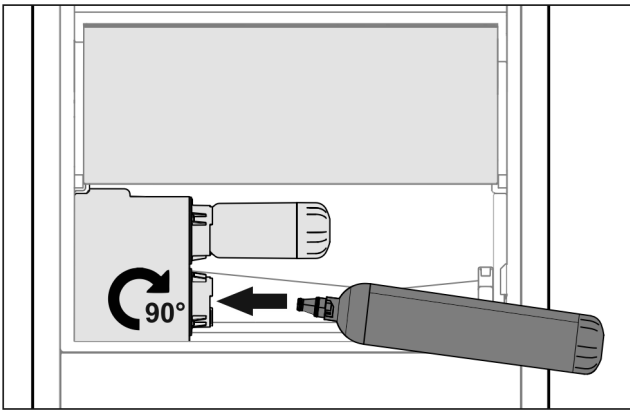
Rezervoar za vodu

Dimenzija zazora	Opis
$S > G_{maks}$	Ako je dimenzija zazora veća od obe granične vrednosti, ne morate da vršite korekciju.
$S < G_{min}$	Ako je dimenzija zazora ispod graničnih vrednosti, morate povećati dimenziju zazora. Još jednu mogućnost pruža povećanje radijusa kanta.
$G_{min} \leq S \leq G_{maks}$	Ako je dimenzija zazora između dve granične vrednosti, morate precizno da radite. U takvim slučajevima brzo može doći do sudaranja.

18 Rezervoar za vodu

InfinitySpring rezervoar za vodu se nalazi iza najniže fiokke u frižideru.

18.1 Postavljanje rezervoara za vodu



Sl. 69

- ▶ Izvadite fioku.
- ▶ Postavite rezervoar za vodu i okrenite do kraja udesno za oko 90°.
- ▶ Proverite da li je rezervoar za vodu nepropusan i da li izlazi voda.
- ▶ Ubacite fioku.
- ▶ Odzračite sistem za vodu (videti uputstvo za montažu, priključak za vodu)

Umesto filtera za vodu može se postaviti dodatni rezervoar za vodu.

Napomena

Rezervoar za vodu je dostupan kao rezervni deo.

19 Filter za vodu

U zavisnosti od uređaja, filter za vodu se nalazi iza najniže fiokke u frižideru ili BioFresh odeljku.

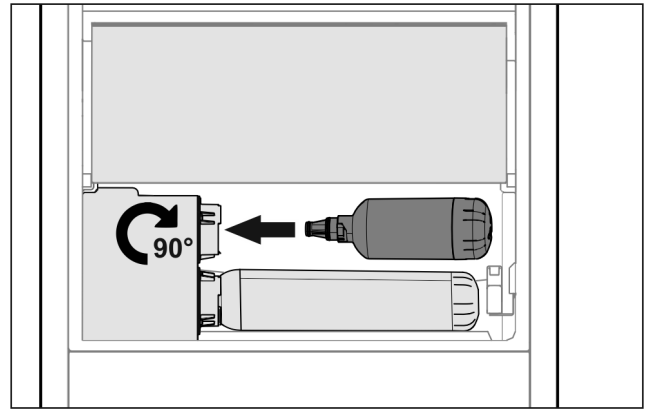
Upija naslage iz vode i smanjuje ukus hlora.

- Zamenite filter za vodu najkasnije na svakih 6 meseci ili ako postoji značajno smanjenje protoka.
- Filter za vodu sadrži aktivni ugalj i može da se odlaže sa običnim otpadom iz domaćinstva.

Napomena

Filter za vodu je dostupan u [Liebherr prodavnici kućnih aparata](http://home.liebherr.com) (home.liebherr.com).

19.1 Postavljanje filtera za vodu



Sl. 70

- ▶ Izvadite fioku.
- ▶ Postavite filter za vodu i okrenite do kraja udesno za oko 90°.
- ▶ Proverite da li je filter nepropusan i da li izlazi voda.
- ▶ Ubacite fioku.



OPREZ

Novi filter za vodu može da sadrži čestice niti.
▶ 3 l vode izvučite iz InfinitySpring i bacite je.

▷ Filter za vodu je sada spreman za upotrebu.

20 Priključivanje uređaja



UPOZORENJE

Nestručno priključivanje!
Opasnost od požara.

- ▶ Ne koristiti produžne kablove.
- ▶ Ne koristiti višestruke utičnice.

PAŽNJA

Nestručno priključivanje!
Oštećenje elektronike.

- ▶ Ne priključivati uređaj na invertore u ostrvskom režimu rada, kao npr. kod solarnih postrojenja za struju i benzinskih generatora.
- ▶ Ne koristiti štedne utičnice.

Napomena

Koristiti isključivo isporučeni mrežni priključni kabl.

- ▶ Duži mrežni priključni kabl može se naručiti od korisničke službe.

Obezbedite da budu ispunjeni sledeći preduslovi:

- Vrsta struje i napon na mestu postavljanja odgovaraju podacima sa tipske pločice .
- Utičnica je propisno uzemljena i električno osigurana.
- Struja aktiviranja osigurača kreće se od 10 do 16 A.
- Utičnica je pristupačna.
- ▶ Proverite električni priključak.
- ▶ Mrežni utikač priključite na napajanje.
- ▷ Liebherr logotip se pojavljuje na ekranu.
- ▷ V-ZUG logotip se pojavljuje na ekranu.
- ▷ Prikaz se prebacuje na simbol Standby.

Radi stalnog poboljšavanja proizvoda može doći do promene tehničkih podataka bez prethodnog obaveštenja.

Ovo uputstvo napravljeno je s mnogo truda i s najvećom pažnjom, ali greške u procesu izrade i/ili prevoda uputstva su uvek moguće. Zbog toga proizvođač i prodavac ne preuzimaju odgovornost za eventualne netačne navode, greške u prevodu ili štamparske greške u ovom uputstvu.

PRAVA POTROŠAČA

Obaveštenje o saobraznosti

Poštovani potrošači,

Molimo vas da se pridržavate preporuka proizvođača datim u korisničkim uputstvima u vezi sa transportnim oštećenjima, postavljanjem i/ili ugradnjom, priključenjem na kućne instalacije, pravilnim korišćenjem, redovnim čišćenjem i održavanjem aparata.

Zakonska prava potrošača u slučaju nesaobraznosti robe u ugovoru regulisana su članom 51. i 52. Zakona o zaštiti potrošača.* Trgovac je odgovoran za nesaobraznost robe u ugovoru koja se pojavi u roku od 2 (dve) godine od dana prelaska rizika na potrošača. U slučaju uocene nesaobraznosti možete se obratiti trgovcu kod koga ste kupili robu. Trgovac je dužan da vam bez odlaganja, a najkasnije u roku od 8 dana od prijema reklamacije, odgovori, sa izjašnjenjem o podnetom zahtevu i predlogom njegovog rešavanja. Za utvrđivanje i otklanjanje nesaobraznosti u najkraćem mogućem roku, preporučujemo vam ovlašćeni servis. Za sva pitanja, primedbe i sugestije u vezi servisa možete se obratiti našoj tehničkoj službi.

Član 51. – Zakona o zaštiti potrošača

Prodavac odgovara za nesaobraznosti isporučene robe ugovoru ako:

- 1) je postojala u času prelaska rizika na potrošača, bez obzira na to da li je za tu nesaobraznost prodavac znao;
- 2) se pojavila posle prelaska rizika na potrošača, ako potiče od uzroka koji je postojao pre prelaska rizika na potrošača;
- 3) je potrošač mogao lako uočiti, ukoliko je prodavac izjavio da je roba saobrazna ugovoru.

Prodavac je odgovoran i za nesaobraznost nastalu zbog nepravilnog pakovanja, nepravilne instalacije ili montaže koju je izvršio on ili lice pod njegovim nadzorom, kao i kada je nepravilna instalacija ili montaža robe posledica nedostatka u uputstvu koje je predao potrošaču radi samostalne instalacije ili montaže. Prodavac ne odgovara za nesaobraznost ako je u trenutku zaključenja ugovora potrošaču bilo poznato ili mu nije moglo ostati nepoznato da roba nije saobrazna ugovoru ili ako je uzrok nesaobraznosti u materijalu koji je dao potrošač. Odgovornost prodavca za nesaobraznost robe ugovoru ne sme biti ograničena ili izuzeta suprotno odredbama ovog zakona. Prodavac nije vezan javnim obećanjem u pogledu svojstava robe ako:

- 1) nije znao ili nije mogao znati za dato obećanje;
- 2) je pre zaključenja ugovora objavljena ispravka obećanja;
- 3) obećanje nije moglo uticati na odluku potrošača da zaključi ugovor.

Član 52.

Ako isporučena roba nije saobrazna ugovoru, potrošač koji je obavestio prodavca o nesaobraznosti, ima pravo da zahteva od prodavca da otkloni nesaobraznost, bez naknade, opravkom ili zamenom, odnosno da zahteva odgovarajuće umanjenje cene ili da raskine ugovor u pogledu te robe. Potrošač ima pravo da bira da nesaobraznost robe trgovac otkloni opravkom ili zamenom.

Ako otklanjanje nesaobraznosti u skladu sa stavom 2. ovog člana nije moguće, potrošač ima pravo da zahteva odgovarajuće umanjenje cene ili raskid ugovora ako:

- 1) nesaobraznost ne može da se otkloni opravkom ili zamenom uopšte niti u primerenom roku;
- 2) ne može da ostvari pravo na opravku ili zamenu, odnosno ako prodavac nije izvršio opravku ili zamenu u primerenom roku;
- 3) opravka ili zamena ne može da se sprovede bez značajnijih nepogodnosti za potrošača zbog prirode robe i njene namene;
- 4) otklanjanje nesaobraznosti opravkom ili zamenom predstavlja nesrazmerno opterećenje za prodavca.

Nesrazmerno opterećenje za prodavca u smislu stava 3. tačka 4) ovog člana, javlja se ako u poređenju sa umanjenjem cene i raskidom ugovora, stvara preterane troškove, uzimajući u obzir:

- 1) vrednost robe koju bi imala da je saobrazna ugovoru;
- 2) značaj saobraznosti u konkretnom slučaju;
- 3) da li se saobraznost može otkloniti bez značajnijih nepogodnosti za potrošača.

Potrošač ima pravo da zahteva zamenu, odgovarajuće umanjenje cene ili da raskine ugovor zbog istog ili drugog nedostatka saobraznosti koji se posle prve opravke pojavi, a ponovna opravka je moguća samo uz izričitu saglasnost potrošača. Uzimajući u obzir prirodu robe i svrhu zbog koje je potrošač nabavio, opravka ili zamena mora se izvršiti u primerenom roku bez značajnijih neugodnosti za potrošača i uz njegovu saglasnost. Ako se nesaobraznost pojavi u roku od šest meseci od dana prelaska rizika na potrošača, potrošač ima pravo da bira između zahteva da se nesaobraznost otkloni zamenom, odgovarajućim umanjenjem cene ili da izjavi da raskida ugovor. Ako se nesaobraznost pojavi u roku od šest meseci od dana prelaska rizika na potrošača, otklanjanje nesaobraznosti moguće je opravkom uz izričitu saglasnost potrošača. Sve troškove koji su neophodni da bi se roba saobrazila ugovoru, a naročito troškove rada, materijala, preuzimanja i isporuke, snosi prodavac. Za obaveze prodavca prema potrošaču, koje nastanu usled nesaobraznosti robe, prodavac ima pravo da zahteva od proizvođača u lancu nabavke te robe, da mu naknadi ono što je ispunio po osnovu te obaveze. Potrošač ne može da raskine ugovor ako je nesaobraznost robe neznatna. Prava iz stava 1. ovog člana ne utiču na pravo potrošača da zahteva od prodavca naknadu štete koja potiče od nesaobraznosti robe, u skladu sa opštim pravilima o odgovornosti za štetu.

Model _____

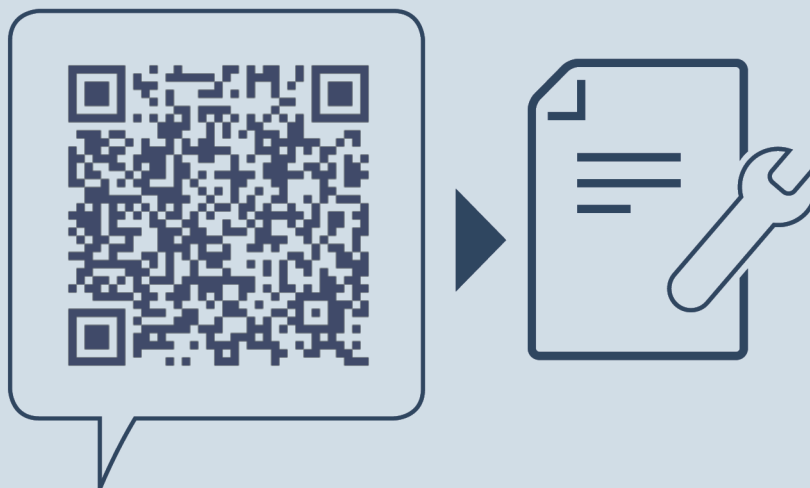
Serijski broj _____

Datum prodaje _____

Pečat i potpis trgovca _____

POSTUPAK REKLAMACIJE

Mole se poštovani potrošači da u slučaju reklamacije kontaktiraju tehničku službu preduzeća GEMMA B&D doo i/ili ovlašćeni servis.



home.liebherr.com/fridge-manuals

SR

Datum izdavanja: 20220930

Indeks br. artikala: 7088356-00

Uvoznik za Srbiju:

GEMMA B&D

Đorđa Stanojevića 14, 11070 Novi Beograd, Srbija

Služba nabavke, prodaje i tehnička služba

tel: 011/ 22 85 020 fax: 011/ 31 88 033

e-mail: info@gemma.rs