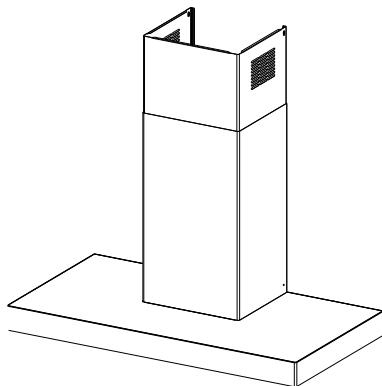



**HU** PÁRAELSZÍVÓ



 HASZNÁLATI ÚTMUTATÓ .....	3
---	---

## **HU** 1. BIZTONSÁGI INFORMÁCIÓK

**i** Saját biztonsága és a készülék helyes működése érdekében arra kérjük, hogy a készülék üzembe helyezése és használata előtt figyelmesen olvassa el ezt az útmutatót. Tartsa ezt mindig a készülékkel együtt, a készülék átadása vagy eladása esetén is. Fontos, hogy a felhasználók tisztában legyenek a készülék minden működési és biztonsági jellemzőjével.



A vezetékek bekötését szakembernek kell elvégeznie.

- A gyártót nem terheli felelősség a nem megfelelő üzembe helyezés vagy használat miatt bekövetkező esetleges károkért.
- A főzőfelület és a kivezetéses páraelszívó közötti biztonsági távolság minimum 650 mm (egyes típusok alacsonyabban is felszerelhetők; lásd az üzemi méretekre és az üzembe helyezésre vonatkozó fejezetet).
- Amennyiben a gázfőzőlap üzembe helyezési útmutatója a fentinel nagyobb távolságot ír elő, úgy azt kell betartani.
- Ellenőrizze, hogy a hálózati feszültség megfelel-e a készülék belsejében levő adattáblán feltüntetett értéknek.
- A hatályos vezetékezési jogszabályoknak megfelelően a rögzített berendezéshez szakaszoló eszközöket kell beszerezni.

- Az I. kategóriájú készülékeknel ellenőrizni kell, hogy az otthoni elektromos hálózat megfelelő földelést biztosít-e.
- Egy legalább 120 mm átmérőjű csővel csatlakoztassa a páraelszívót a kéményhez. A füst útjának a lehető legrövidebbnek kell lennie.
- A levegő elvezetésére vonatkozó összes előírást be kell tartani.
- Tilos a készüléket az égésből származó (kazán, kandalló stb.) füstök elvezetésére szolgáló csövekbe bekötni.
- A füstgázok visszaáramlásának megakadályozása érdekében megfelelő szellőzésről kell gondoskodni abban a helyiségben, ahol a páraelszívó mellett nem elektromos üzemű (például gázüzemű) berendezések is vannak. Ha a konyhai elszívót nem villamos készülékekkel együtt használja, a környezeti negatív nyomás nem haladhatja meg a 0,04 mbar értéket, mert csak így kerülhető el az, hogy a készülék visszaszívja a füstgázokat a helyiségbe.
- A levegő nem vezethető ki egy olyan csatornán keresztül, amit a gáz- vagy egyéb tüzelésű készülékek füstelvezetésére használnak.
- A megsérült hálózati zsinór cseréjét kizárólag a gyártó vagy a vevőszolgálat szakembere végezheti.
- A hálózati csatlakozót csak a ha-

tályos előírásoknak megfelelő és jól hozzáférhető konnektorba szabad bedugni.

- A füstelvezetésre vonatkozó műszaki és biztonsági teendőköt illetően fontos a helyi hatóságok által előírt szabályok szigorú betartása.

**⚠ FIGYELMEZTETÉS:** az elszívó üzembe helyezése előtt el kell távolítani a védőfóliákat.

- Csak a készülékhez megfelelő típusú csavarokat és apró alkatrészeket használjon.

**⚠ FIGYELMEZTETÉS:** áramütés kockázatával járhat az, ha nem szereli fel a jelen utasításban foglaltak szerint a rögzítést szolgáló csavarokat vagy eszközöket.

- Tilos optikai eszközökkel (látcső, nagyítóüveg) közvetlenül figyelni.
- Ne készítsen flambírozott ételt az elszívó alatt: ez tűzveszélyes lehet.
- A készüléket 8 évnél nem fiatalabb gyermekek, illetve csökkent fizikai, érzékelési vagy szellemi képességgel rendelkező, megfelelő tapasztalatok és ismeretek nélküli személyek is használhatják szigorú felügyelet mellett, illetve ha ismerik a készülék biztonságos használati módját és a kapcsolódó veszélyeket. Ügyeljen arra, hogy ne játszhassanak gyermekek a készülékkel. A készülék tisztítását és karbantartását nem

végezhetik gyermekek, amennyiben nincsenek felügyelve.


- Figyeljen a gyermekekre, hogy ne játszhassanak a készülékkel.

- Akészüléket nem használhatják csökkent fizikai, érzékelő vagy szellemi képességgel rendelkező, megfelelő tapasztalatok és ismeretek nélküli személyek (gyerekeket is beleértve), hacsak nem tanítják meg vagy ellenőrzik őket a készülék használatára, illetve használatában.

**⚠** A főzőberendezés használata közben az elérhető alkatrészek nagyon felmelegedhetnek.

- Az előírt időtartam lejáratá után tisztítsa meg és/vagy cserélje ki a szűrőket (tűzveszély). Lásd az Ápolás és karbantartás bekezdést.

- Megfelelő szellőzésről kell gondoskodni a helyiségben, amikor a páraelszívót gázzal vagy más tüzelőanyaggal működő készülékekkel egyidejűleg használják (olyan készülékek mellett sem használható, amelyek kizárólag a helyiségbe engedik a levegőt).

- A terméken, illetve a csomagoláson látható szimbólum  arra utal, hogy a termék nem kezelhető normál háztartási hulladékként. Az ártalmatlanítandó terméket megfelelő gyűjtőhelyen kell leadni, ahol elvégzik

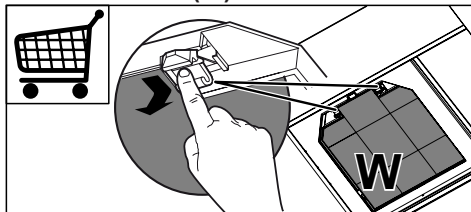
az elektromos és elektronikus alkatrészek újrahasznosítását. Ha Ön gondoskodik a termék megfelelő ártalmatlanításáról, akkor ezzel hozzájárul ahhoz, hogy elkerülhetők legyenek a hulladékká vált termék nem szabályos ártalmatlanítása miatt a környezetre és egészségre nézve potenciálisan káros következmények. A termék újrahasznosításával kapcsolatban a helyi önkormányzat, a háztartási hulladékgyűjtő szolgálat vagy a terméket értékesítő bolt tud részletes tájékoztatással szolgálni.

## 2. HASZNÁLAT

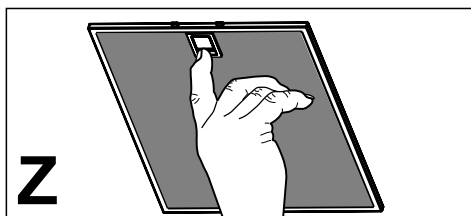
- A készülék kizárólag otthoni használatra, a konyhai szagok eltávolítására szolgál.
- Tilos a készüléket a rendeltetésszerű céloktól eltérő célokra használni.
- Tilos a működésben levő készülék alatt magas lángot hagyni.
- A láng erősségét úgy kell beállítani, hogy az kizárólag a főzőedény aljára irányuljon, és ne vegye körbe a főzőedény oldalát.
- Az olajsütőt használat közben végig figyelni kell: a felforrósodott olaj könnyen meggyulladhat.

## 3. ÁPOLÁS ÉS KARBANTARTÁS

- Mivel az aktív szén-szűrő nem mosható és nem regenerálható, ezért az 4 havonta vagy – nagyon intenzív használat esetén – még gyakrabban cserélendő **(W)**.

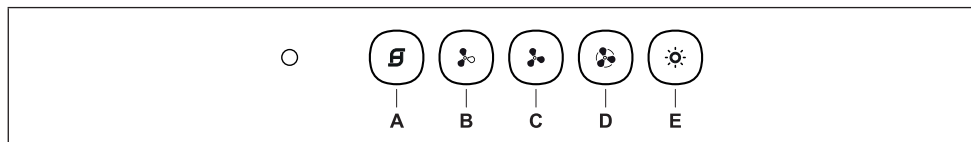


- A zsírszűrők 2 havonta vagy – nagyon intenzív használat esetén – ennél gyakrabban tisztítandók, és mosógépben is tisztíthatók **(Z)**.



- A készüléket nedves ruhával és semleges kémhatású folyékony tisztítószerrel kell tisztítani.

## 4. VEZÉRLÉSEK



Gomb	Funkció	LED
<b>A</b>	Első sebességfokozaton bekapcsolja a motort.	Folyamatos.
	Kikapcsolt motornál: A zsírszűrők telítettsége a készülék 100 üzemórás folyamatos működése után jelentkezik.	Másodpercenként egyet villog.
	Kikapcsolt motornál: A szagszűrők (szénszűrők) telítettsége a készülék 200 üzemórás folyamatos működése után jelentkezik.	0,5 másodpercenként egyet villog.
<b>B</b>	Második sebességfokozaton bekapcsolja a motort.	Bekapcsolva.
	Az összes fogyasztó (motor+világítás) kikapcsolt állapotában a gomb kb. 2 másodpercig való lenyomása bekapcsolja a szénszűrők vészjelzését, amit a LED ( <b>A</b> ) kettős felvillanással jelez. A kikapcsoláshoz további 2 másodpercre ismét meg kell nyomni a gombot, amit az adott LED egyszeri felvillanással jelez ( <b>A</b> ).	Villogó.
<b>C</b>	Harmadik sebességfokozaton bekapcsolja a motort.	Bekapcsolva.
	Az összes fogyasztó (motor+világítás) kikapcsolt állapotában a gomb kb. 2 másodpercig való lenyomásakor a szűrők telítettségére utaló vészjelzés nullázása történik, amit az adott <b>A</b> LED hármassal jelez.	Villogó.
<b>D</b>	<b>INTENZÍV</b> sebességfokozaton bekapcsolja a motort. Ez a sebesség 6 percre van időzítve. Ennek leteltkor a rendszer automatikusan visszaáll az előzetesen kiválasztott sebességfokozatra. Ha az aktiválás a motor kikapcsolt állapotából történt, akkor az idő leteltkor a készülék OFF üzemmódba kapcsol. Kiiktatásához nyomja meg ismét a <b>D</b> gombot vagy az <b>A</b> gombot.	Villogó.
	Az összes fogyasztó (motor+világítás) kikapcsolt állapotában a <b>D</b> gomb kb. 2 másodpercig való lenyomásakor aktiválódik a távvezérlő, az <b>A</b> gomb kétszeri felvillanása mellett. Az összes fogyasztó (motor+világítás) kikapcsolt állapotában a <b>D</b> gomb kb. 2 másodpercig való lenyomásakor kiiktatódik a távvezérlő, az <b>A</b> gomb egyszeri felvillanása mellett.	Villogó.
<b>E</b>	Maximális fényerőn kapcsolja be/ki a világítást.	Bekapcsolva.

## 5. TÁVVEZÉRLŐ (KÜLÖN MEGVÁSÁROLHATÓ)



## 6. VILÁGÍTÁS

- 20 cm távolságból az IEC/EN62471 szerint 1. kockázati csoportba, 30 cm távolságból az IEC/EN62471 szerint kockázatmentes csoportba tartozó égők.
- Csere esetén forduljon a vevőszolgálathoz („Vásárlás esetén forduljon a vevőszolgálathoz”).

CE



**GEMMA B&D Kft.**

2040 Budaörs,  
Puskás Tivadar út 14.

Tel.: +36 23 769 245

Mobil: +36 70 677 0824

e-mail: [info@gemmabd.hu](mailto:info@gemmabd.hu)

[www.gemmabd.hu](http://www.gemmabd.hu)

A folyamatos termékfejlesztés következtében a műszaki adatok módosítása előzetes értesítés nélkül is történhet. Használati utasításaink nagy erőfeszítéssel és rendkívüli gondossággal készülnek. Ennek ellenére a gyártás, szerkesztés, fordítás és / vagy nyomtatás közben pontatlanságok, hibák keletkezése nem kizárható. Ezekért azonban sem a gyártó, sem a forgalmazó, sem az eladó felelősséget nem vállal.