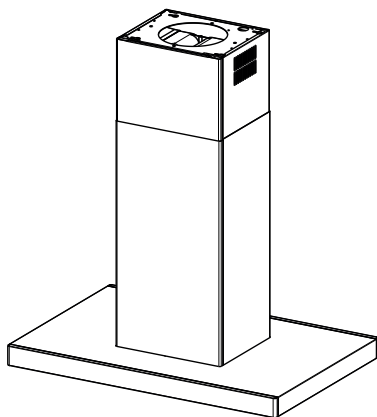
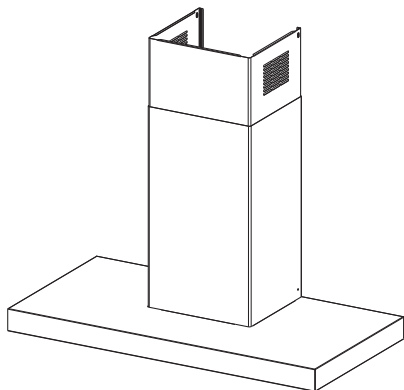




**HU** PÁRAELSZÍVÓ



|           |                           |   |
|-----------|---------------------------|---|
| <b>HU</b> | HASZNÁLATI ÚTMUTATÓ ..... | 3 |
|-----------|---------------------------|---|

# 1. BIZTONSÁGI INFORMÁCIÓK

 Saját biztonsága és a készülék helyes működése érdekében arra kérjük, hogy a készülék üzembe helyezése és használata előtt figyelmesen olvassa el ezt az útmutatót. Tartsa ezt mindig a készülékkel együtt, a készülék átadása vagy eladása esetén is. Fontos, hogy a felhasználók tisztában legyenek a készülék minden működési és biztonsági jellemzőjével.

 A vezetékek bekötését szakembernek kell elvégeznie.


- A gyártót nem terheli felelősség a nem megfelelő üzembe helyezés vagy használat miatt bekövetkező esetleges károkért.
- A főzőfelület és a kivezetéses páraelszívó közötti biztonsági távolság minimum 650 mm (egyres típusok alacsonyabban is felszerelhetők; lásd az üzemi méretekre és az üzembe helyezésre vonatkozó fejezetet).
- Amennyiben a gázfőzőlap üzembe helyezési útmutatója a fentínél nagyobb távolságot ír elő, úgy azt kell betartani.
- Ellenőrizze, hogy a hálózati feszültség megfelel-e a készülék belsejében levő adattáblán feltüntetett értéknek.
- A hatályos vezetékezési jog-

szabályoknak megfelelően a rögzített berendezéshez szakaszoló eszközöket kell beszerezni.


- Az I. kategóriájú készülékek-nél ellenőrizni kell, hogy az otthoni elektromos hálózat megfelelő földelést biztosít-e.
- Egy legalább 120 mm átmérőjű csővel csatlakoztassa a páraelszívót a kéményhez. A füst útjának a lehető legrövidebbnek kell lennie.
- A levegő elvezetésére vonatkozó összes előírást be kell tartani.
- Tilos a készüléket az égésből származó (kazán, kandalló stb.) füstök elvezetésére szolgáló csövekbe bekötni.
- A füstgázok visszaáramlásának megakadályozása érdekében megfelelő szellőzésről kell gondoskodni abban a helyiségben, ahol a páraelszívó mellett nem elektromos üzemű (például gázüzemű) berendezések is vannak. Ha a konyhai elszívót nem villamos készülékekkel együtt használja, a környezeti negatív nyomás nem haladhatja meg a 0,04 mbar értéket, mert csak így kerülhető el az, hogy a készülék visszaszívja a füstgázokat a helyiségbe.
- A levegő nem vezethető ki egy olyan csatornán keresztül, amit a gáz- vagy egyéb tüzelésű készülékek füstelvezetésére használnak.
- A megsérült hálózati zsinór cseréjét kizárólag a gyártó vagy a vevőszolgálat szak-

embere végezheti.

- A hálózati csatlakozót csak a hatályos előírásoknak megfelelő és jól hozzáférhető konnektorba szabad bedugni.
- A füstelvezetésre vonatkozó műszaki és biztonsági teendőket illetően fontos a helyi hatóságok által előírt szabályok szigorú betartása.

 **FIGYELMEZTETÉS:** Az elszívó üzembe helyezése előtt el kell távolítani a védőfóliákat.


- Csak a készülékhez megfelelő típusú csavarokat és apró alkatrészeket használjon.


 **FIGYELMEZTETÉS:** Áramütés kockázatával járhat az, ha nem szereli fel a jelen utasításban foglaltak szerint a rögzítést szolgáló csavarokat vagy eszközöket.

- Tilos optikai eszközökkel (látcső, nagyítóüveg) közvetlenül figyelni.
- Ne készítsen flambírozott ételt az elszívó alatt: ez tűzveszélyes lehet.
- A készüléket 8 évnél nem fiatalabb gyermekek, illetve csökkent fizikai, érzékelési vagy szellemi képességgel rendelkező, megfelelő tapasztalatok és ismeretek nélküli személyek is használhatják szigorú felügyelet mellett, illetve ha ismerik a készülék biztonságos használati módját és a kapcsolódó veszélyeket. Ügyeljen arra, hogy ne játszhassanak gyermekek a

készülékkel. A készülék tisztítását és karbantartását nem végezhetik gyermekek, amennyiben nincsenek felügyelve.

- Figyeljen a gyermekekre, hogy ne játszhassanak a készülékkel.
- A készüléket nem használhatják csökkent fizikai, érzékelő vagy szellemi képességgel rendelkező, megfelelő tapasztalatok és ismeretek nélküli személyek (gyerekeket is beleértve), hacsak nem tanítják meg vagy ellenőrzik őket a készülék használatára, illetve használatában.

 A főzőberendezés használata közben az elérhető alkatrészek nagyon felmelegedhetnek

- Az előírt időtartam lejáratát után tisztítsa meg és/vagy cserélje ki a szűrőket (tűzveszély). Lásd az Ápolás és karbantartás bekezdést.
- Megfelelő szellőzésről kell gondoskodni a helyiségben, amikor a páraelszívót gázzal vagy más tüzelőanyaggal működő készülékekkel egyidejűleg használják (olyan készülékek mellett sem használható, amelyek kizárólag a helyiségbe engedik a levegőt).
- A terméken, illetve a csomagoláson látható  szimbólum arra utal, hogy a termék nem kezelhető normál háztartási hulladékként. Az ártalmatlanítandó terméket megfelelő

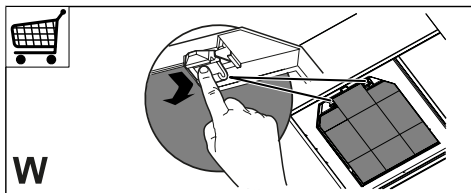
gyűjtőhelyen kell leadni, ahol elvégzik az elektromos és elektronikus alkatrészek újrahasznosítását. Ha Ön gondoskodik a termék megfelelő ártalmatlanításáról, akkor ezzel hozzájárul ahhoz, hogy elkerülhetők legyenek a hulladékká vált termék nem szabályos ártalmatlanítása miatt a környezetre és egészségre nézve potenciálisan káros következmények. A termék újrahasznosításával kapcsolatban a helyi önkormányzat, a háztartási hulladékgyűjtő szolgálat vagy a terméket értékesítő bolt tud részletes tájékoztatással szolgálni.

## 2. HASZNÁLAT

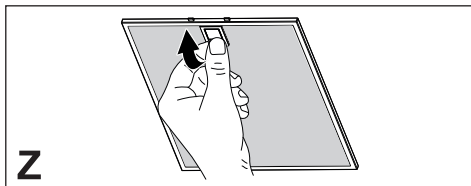
- Az elszívó készülék kizárólag háztartási célú használatra, a konyhai szagok eltávolítására szolgál.
- Tilos a készüléket a rendeltetésszerű céloktól eltérő célokra használni.
- Tilos a működésben levő készülék alatt magas lángot hagyni.
- A láng erősségét úgy kell beállítani, hogy az kizárólag a főzőedény aljára irányuljon és ne vegye körbe a főzőedény oldalát.
- Az olajsütőt használat közben végig figyelni kell: a felforrósodott olaj könnyen meggyulladhat.

## 3. ÁPOLÁS ÉS KARBANTARTÁS

- Az aktív szén szűrő nem mosható, nem regenerálható, és 4 kb. havi használat után vagy intenzív használat esetén (W) gyakrabban le kell cserélni.

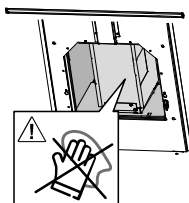


- A zsírszűrőket kéthavi használat után tisztítani kell, illetve intenzív használat esetén gyakrabban. Mosogatógépben is moshatók (Z).

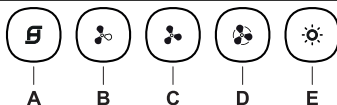


- Tisztítsa meg az elszívót egy nedves ruhával és semleges folyékony tisztítószerrel.
- Az elszívó külső és belső tisztításához kerülje az alkoholos vagy szilikonos tisztítószereket.

**Figyelmeztetés!** A Silence Boost technológiával ellátott készülékeknek nincs szüksége karbantartásra.



## 4. KEZELŐSZERVEK



| Gomb | Funkció   | Led  |
|------|---|--|
| A    | Bekapcsolja/Kikapcsolja a motort az első sebességen.  | Állandó.   |
|      | Kikapcsolja az elszívót bármilyen sebességen.   | -  |
|      | A <b>Fémes Zsírszűrők telítettségi riasztását</b> jelzi, és a mosás szükségességét. A riasztás az elszívó munkájának 100 üzemi órája után kapcsol be.<br>Az <b>Aktívzenes szagszűrő telítettségi riasztását</b> jelzi. A riasztás az elszívó munkájának 200 üzemi órája után kapcsol be.  | Lassú villogás kikapcsolt elszívóval.<br>Gyors villogás kikapcsolt elszívóval.                         |
| B    | Bekapcsolja a motort a második sebességen.  | Állandó.   |
|      | Hosszú megnyomás, amikor az összes terhelés ki van kapcsolva (Motor+Fény): Bekapcsolja/Kikapcsolja az <b>Aktívzenes szűrő riasztást</b> .   | Az A led 2-szer villog: riasztás aktiválva.<br><br>Az A led 1-szer villog: riasztás kikapcsolva.       |
| C    | Bekapcsolja a motort a harmadik sebességen.   | Állandó fény   |
|      | Hosszú megnyomás, amikor az összes terhelés ki van kapcsolva (Motor+Fény): elvégzi a <b>Szűrők telítettségi riasztásának visszaállítását</b> .  | Az A led 3-szor villog.  |
| D    | A motort <b>Intenzív</b> sebességre kapcsolja.<br>Ez a sebesség 6 percre időzített. Az idő lejártá után a rendszer automatikusan visszatér az előzőleg kiválasztott sebességre. Ha kikapcsolt motor mellett aktiválja, az idő letelte után OFF üzemmódba kapcsol.<br>Kikapcsolható ugyanannak a gombnak a megnyomásával vagy a motor leállításával. | Gyors villogás.  |
|      | Hosszú megnyomás, amikor az összes terhelés ki van kapcsolva (Motor+Fény): Aktiválja/inaktiválja a távirányítót.  | Az A led 2-szer villog: távirányító aktiválva.<br><br>Az A led 1-szer villog: távirányító kikapcsolva. |
| E    | Bekapcsolja/Kikapcsolja a lámpákat a maximális fényerőn.  | Állandó.   |

## 5. VILÁGÍTÁS

- A csere elvégzése érdekében lépjen kapcsolatba a vevőszolgálattal („Vásárlás esetén forduljon a vevőszolgálathoz”).
- 20 cm távolságból az IEC/EN62471 szerint 1. kockázati csoportba, 30 cm távolságból az IEC/EN62471 szerint kockázatmentes csoportba tartozó égők.





**GEMMA B&D Kft.**

2040 Budaörs,  
Puskás Tivadar út 14.

Tel.: +36 23 769 245

Mobil: +36 70 677 0824

e-mail: [info@gemmabd.hu](mailto:info@gemmabd.hu)

[www.gemmabd.hu](http://www.gemmabd.hu)

A folyamatos termékfejlesztés következtében a műszaki adatok módosítása előzetes értesítés nélkül is történhet. Használati utasításaink nagy erőfeszítéssel és rendkívüli gondossággal készülnek. Ennek ellenére a gyártás, szerkesztés, fordítás és / vagy nyomtatás közben pontatlanságok, hibák keletkezése nem kizárható. Ezekért azonban sem a gyártó, sem a forgalmazó, sem az eladó felelősséget nem vállal.