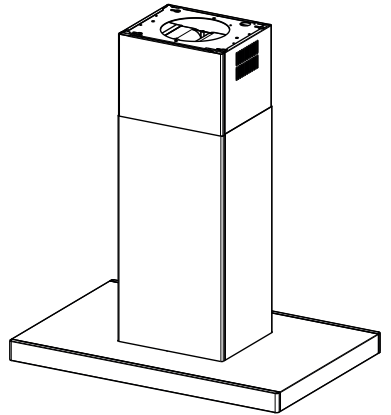
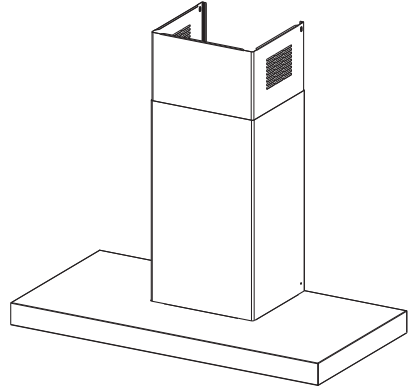


HR

KNJIŽICA S UPUTAMA


BiH


CG



HR	KNJIŽICA S UPUTAMA.....	3
BIH		
CG		


1. INFORMACIJE O SIGURNOSTI

 Radi vlastite sigurnosti i ispravnog rada uređaja, molimo da pažljivo pročitate ovaj priručnik prije instalacije i stavljanja uređaja u funkciju. Ove upute uvijek držite uz uređaj, čak i u slučaju ustupanja ili prijenosa trećim osobama. Važno je da su korisnici upoznati sa svim karakteristikama rada i sigurnosti uređaja.


 Spajanje električnih voda mora obaviti kompetentni tehnički stručnjak.

- Proizvođač se ne može smatrati odgovornim za eventualne štete koje proizlaze iz nepravilne instalacije ili neprikladnog korištenja uređaja.
- Minimalna sigurnosna udaljenost između površine za kuhanje i usisne nape je 650 mm (neki modeli mogu se instalirati na manju visinu; pogledajte dio koji se odnosi na radne dimenzije i instalaciju).
- Ako upute za instalaciju plinskog štednjaka određuju veću udaljenost od gore navedene, potrebno je uvažiti.
- Provjerite da mrežni napon odgovara onom naznačenom na pločici s tehničkim podacima koja se nalazi s unutrašnje strane nape.
- Glavni izolatori moraju biti instalirani u fiksnom uređaju u skladu s propisima o sustavima ožičenja.
- Za uređaje razreda I, provjerite da kućna mreža napajanja ima odgovarajuće uzemljenje.
- Spojite napu na dimnjak pomoću cijevi minimalnog promjera 120 mm. Put kojim prolazi dim mora biti što je moguće kraći.
- Moraju se poštovati svi propisi koji se odnose na ispušni zrak.
- Ne spajajte usisnu napu na dimnjake koji odводе dim od izgaranja (npr. kotlova, kamina, itd.).
- Ako se napa koristi u kombinaciji s neelektričnim uređajima (npr. uređajima na plin), mora biti osiguran dovoljan stupanj prozračivosti u prostoriji radi sprječavanja vraćanja toka ispušnih plinova. Kad se kuhinjska napa koristi u kombinaciji s uređajima koje ne napaja električna energija, negativni tlak u prostoriji ne smije prelaziti 0,04 mbara kako bi se izbjeglo da napa ponovno usisa dim u prostoriju.
- Zrak se ne smije odvoditi kroz odvodnu cijev koja se koristi za ispušni dim od uređaja sa izgaranjem koje napaja plin ili druga goriva.
- Ako je kabel napajanja oštećen mora ga zamijeniti proizvođač ili tehničar servisne službe.
- Spojite utikač u utičnicu tipa koji odgovara važećim zakonima i nalazi se na dostupnom mjestu.

- U vezi tehničkih i sigurnosnih mjera koje treba poštovati u vezi ispuštanja dima, važno je pažljivo se pridržavati odredbi lokalnih vlasti.


 **UPOZORENJE:** prije instaliranja nape, uklonite zaštitne folije.


- Koristite samo vijke i sitni materijal tipa koji odgovara napi.

 **UPOZORENJE:** manjkava instalacija vijaka ili sredstava za učvršćivanje u skladu s ovim uputama može uzrokovati opasnost od električnih udara.

- Ne gledajte izravno optičkim instrumentima (dvočlup, povećalo...).
- Ne flambirajte ispod nape: može doći do požara.
- Ovaj uređaj mogu koristiti djeca ne mlađa od 8 godina i osobe sa smanjenim psihofizičkim i senzoričkim sposobnostima ili nedovoljnim iskustvom i znanjem samo ako ih se nadgleda i uputi u korištenje uređaja na siguran način te upozna s opasnostima koje to podrazumijeva. Pobrinite se da se djeca ne igraju s uređajem. Čišćenje i održavanje ne smiju obavljati djeca, osim ako ih se nadgleda.
- Nadgledajte djecu i pobrinite se da se ne igraju s uređajem.
- Ovaj uređaj ne smiju koristiti osobe (uključujući djecu) smanjenih psihofizičkih i senzorskih sposobnosti ili nedovoljnog znanja, osim ako ih se

pažljivo ne nadzire i instruiraju.

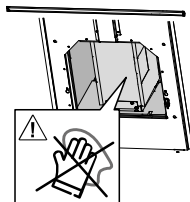
 Dostupni dijelovi mogu se jako zagrijati tijekom korištenje štednjaka

- Očistite i/ili zamijenite filtre nakon naznačenog razdoblja (opasnost od požara). Pogledajte dio Održavanje i čišćenje.
- U prostoriji treba osigurati odgovarajuću ventilaciju kada se napa upotrebljava istodobno s uređajima koji koriste plin ili druga goriva (ne odnosi se na uređaje koji ispuštaju samo zrak natrag u prostoriju)
- Simbol  na proizvodu ili na njegovu pakiranju označava da se proizvod ne smije odlagati kao uobičajeni kućanski otpad. Proizvod koji je za otpad mora se predati u odgovarajući centar za prikupljanje i reciklažu električnih i elektroničkih komponenti. Brigom za pravilno odlaganje proizvoda, pridonosi se sprječavanju potencijalnih negativnih posljedica za okoliš i za zdravlje, koje bi inače mogle proizići iz neodgovarajućeg odlaganja. Za detaljnije informacije o reciklaži ovog proizvoda, kontaktirajte gradski ured, lokalnu komunalnu službu čistoće ili trgovinu u kojoj ste kupili proizvod.

2. UPORABA

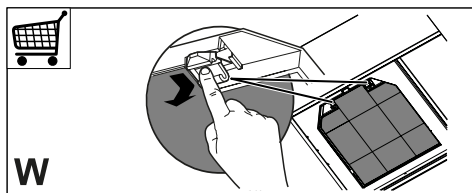
- Usisna napa osmišljena je isključivo za kućnu uporabu s namjenom uklanjanja mirisa od kuhanja.
- Nikad ne koristite napu za svrhe drugačije od onih za koje je osmišljena.

- Nikad ne ostavljajte visoki plamen ispod nape kad je ona u funkciji.
- Podesite intenzitet plamena na način da ga usmjerite isključivo prema dnu posude za kuhanje, osiguravajući tako da ne izlazi sa strana.
- Friteze je potrebno stalno nadzirati tijekom korištenja: zagrijano ulje se može zapaliti.

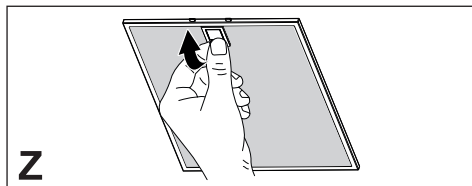


3. ČIŠĆENJE I ODRŽAVANJE

- Filtar na ugljen se ne može prati niti obnoviti i mora se zamijeniti na svakih oko 4 mjeseca rada ili češće u slučaju izuzetno intenzivne uporabe (W).



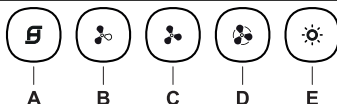
- Filtri za mast moraju se čistiti svaka 2 mjeseca rada ili češće u slučaju vrlo intenzivne uporabe i mogu se prati u perilici posuđa (Z).



- Očistite napu vlažnom krpom i neutralnim tekućim deterdžentom.
- Izbjegavajte uporabu alkoholnih proizvoda ili onih na bazi silicija za čišćenje unutarnjeg i vanjskog dijela kuhinjske nape.

Obavijest! Uređaj s tehnologijom Silence Boost nema održavanja.

4. NAREDBE



Tipka	Funkcija	Led
A	Uključuje/isključuje motor na prvoj brzini.	Fiksno.
	Isključuje napu u bilo kojoj brzini.	-
	Signalizira alarm zasićenja metalnih filtara za mast i potrebu za njihovim pranjem. Alarm se aktivira nakon 100 sati stvarnog rada nape.	Polako trepće s isključenom napom.
	Signalizira alarm zasićenja filtra mirisa s aktivnim ugljenom . Alarm se aktivira nakon 200 sati stvarnog rada nape.	Brzo trepće s isključenom napom.
B	Pokreće motor u drugoj brzini.	Fiksno.
	Dugo pritisnite kad su sva opterećenja isključena (motor+svjetlo): Aktiviranje/deaktiviranje alarma filtera s aktivnim ugljenom .	LED dioda A trepće 2 puta: alarm aktiviran. LED dioda A trepće 1 put: alarm deaktiviran.
C	Uključuje motor na trećoj brzini.	Fiksni
	Dugo pritisnite kad su sva opterećenja isključena (motor+svjetlo): vrši se resetiranje alarma zasićenja filtara .	LED dioda A trepće 3 puta.
D	Uključuje motor na Intenzivnoj brzini. Ova brzina ograničena je na 6 minuta. Po isteku vremena sustav se automatski vraća na prethodno odabranu brzinu. Ako se aktivira s isključenim motorom, nakon isteka vremena prebacuje se u način ISKLJUČENO. Deaktivira pritiskom iste tipke ili isključivanjem motora.	Brzo treperi.
	Dugo pritisnite kad su sva opterećenja isključena (motor+svjetlo): Aktivira/deaktivira daljinski upravljač.	LED dioda A trepće 2 puta: daljinski upravljač je aktiviran. LED dioda A trepće 1 put: daljinski upravljač je deaktiviran.
E	Uključuje/isključuje svjetla na maksimalnoj razini.	Fiksno.

5. RASVJETA

- Za zamjenu se obratite servisnoj službi („Za kupnju se obratite servisnoj službi“).
- Žaruljice ulaze u grupu rizika 1 prema normi IEC / EN62471 na 20 cm udaljenosti i grupu rizika izuzeto prema normi IEC / EN62471 na 30 cm udaljenosti.



Gemma B&D d.o.o.

Uvoznik i distributer za RH
10000 Zagreb, Prislavlje 2

Veleprodaja:

tel.: 00385 1 6196 446, 6195 604

fax: 00385 1 6195 581

e-mail: veleprodaja@gemma.hr

Centralni servis:

tel/fax: 00385 1 6195 582

e-mail: servis@gemma.hr

www.gemma.hr

Gemma BH d.o.o.

Uvoznik i distributer za BiH
10000 Sarajevo, Džemala
Bijedića 25c,

Veleprodaja:

tel./fax: 00387 33 407 935,

00387 33 407 936

e-mail: info@gemma.ba

www.gemma.ba

**Gemma B&D d.s.d.
Podgorica**

Uvoznik i distributer za CG
81000 Podgorica, Serdara Jola
Piletića bb (PC Palada)

Veleprodaja:

tel.: 00382 20 672 961

e-mail: veleprodaja@gemmabd.me

www.gemmabd.me

Radi stalnog poboljšavanja proizvoda može doći do promjene tehničkih podataka bez prethodne obavijesti. Ove upute napravljene su s mnogo truda i s najvećom pažnjom, no pogreške u procesu izrade i/ili prijevoda uputa uvijek su moguće. Stoga proizvođač i prodavatelj ne preuzimaju odgovornost za eventualne netočne navode, pogreške u prijevodu ili tiskarske pogreške u ovim uputama.