

Midea

Beépített Sütő

Használati útmutató

MODELL :7NM20M1



GONDOSAN ŐRIZZE MEG EZEKET AZ UTASÍTÁSOKAT!

A sütő használata előtt figyelmesen olvassa el ezt az útmutatót, és gondosan őrizze meg.
Ha követi az utasításokat, a sütő hosszú évekig fogja megbízhatóan szolgálni Önt.

TARTALOM

2 BIZTONSÁGI INFORMÁCIÓK

- 2 Rendeltetésszerű használat
 - 3 Vigyázat
 - 6 A kár okai
-

8 BESZERELÉS

9 TANULMÁNYOZZA A KÉSZÜLÉKET

- 9 Vezérlőpanel
- 10 Működési módok
- 12 Kiegészítők

15 LEVEGŐÉDELMI RENDSZER

16 MŰKÖDTESSE A KÉSZÜLÉKET

- 16 Első használat
- 16 Üzem mód kiválasztása

19 ENERGIAHATÉKONY HASZNÁLAT

19 KÖRNYEZET

20 EGÉSZSÉG

20 KÉSZÜLÉKE KARBANTARTÁSA

- Tisztítószer
 - A készülék ajtaja
-

26 JAVÍTSA MEG A KÉSZÜLÉKÉT, AMIKOR SZÜKSÉGES

29 ÜGYFÉLSZOLGÁLAT

30 TIPS AND TRICKS

32 TIPPEK ÉS TRÜKKÖK

- 32 Sütemények
 - 33 Kenyér
 - 33 Hús
-

34 ÉLELMISZER VIZSGÁLATA AZ EN 60350-1 SZABVÁNY SZERINT

35 ÉLELMISZER VIZSGÁLATA AZ EN 60350-1 SZABVÁNY SZERINT

35 ADATLAP (EU 65/2014 & EU 66/2014)

BIZTONSÁGI INFORMÁCIÓK

Rendeltetésszerű használat

Köszönjük, hogy megvásárolta a Midea beépített sütőt. Kicsomagolás előtt, kérjük, olvassa el figyelmesen ezt az útmutatót. Csak ezután tudja biztonságosan és helyesen működtetni a készülékét. Javasoljuk, hogy őrizze meg a használati útmutatót és a telepítési utasításokat a későbbi felhasználás céljából, valamint a további tulajdonosok számára.

A készüléket csak a konyhában szabad beszerelni. Kövesse a speciális szerelési utasításokat.

Kicsomagolás után ellenőrizze, hogy nincs-e sérülés a készüléken. Sérült állapotban ne csatlakoztassa a készüléket. Villásdugó nélküli készülékeket csak engedéllyel rendelkező szakember csatlakoztathat. A helytelen csatlakoztatás által okozott károkra nem vonatkozik a garancia. A készülék kizárólag beltéri használatra alkalmas. Soha ne hagyja a készüléket működés közben felügyelet nélkül. The appliance must be supervised during operation. 8 évnél idősebb gyermekek, valamint korlátozott fizikai, érzékszervi vagy mentális képességgel élő személyek, illetve kevés gyakorlattal és tudással rendelkező személyek csak akkor használhatják a készüléket, ha a tevékenységüket felügyelik vagy a biztonságukért felelős személytől megkapták a biztonságos használathoz szükséges utasításokat és megértették a fennálló kockázatokat. Gyermekeknek tilos a készülékkel, a készüléken vagy annak környezetén játszani. A gyermekek csak akkor tisztíthatják a készüléket vagy végezhetnek általános karbantartást, ha legalább 8 évesek és a tevékenységüket felügyeli valaki.

A 8 évesnél fiatalabb gyermekeket tartsa biztonságos távolságban a készüléktől és a tápkábeltől.

Kérjük, mindig a megfelelő módon helyezze a tartozékokat a sütőtérbe.

VIGYÁZAT

Áramütés veszélye!

1. A nem megfelelően végzett szerelési munkálatok veszélyesek. A szerelési munkálatokat és a sérült kábelek cseréjét kizárólag képezített szervizes munkatársunk végezheti. Ha a készülék meghibásodott, akkor húzza ki a készüléket a hálózatról vagy kapcsolja le a megszakítót a kapcsolódobozban. Vegye fel a kapcsolatot a vevőszolgálattal.
2. Az elektromos készülékek kábelszigetelése megolvadhat, ha hozzáér a készülék forró részeihez. Mindig ügyeljen arra, hogy az elektromos készülék kábelei ne érjenek a készülék forró részeihez.
3. Ne használjon olyan nagynyomású tisztítógépeket vagy gőztisztítókat, amelyek áramütést okozhatnak.
4. Meghibásodott készülék esetében fennáll az áramütés kockázata. Soha ne kapcsolja be a meghibásodott készüléket. Húzza ki a készüléket a hálózatról vagy kapcsolja le a megszakítót a kapcsolódobozban. Vegye fel a kapcsolatot az ügyfélszolgálattal.

Égési sérülés kockázata!

1. A készülék nagyon felforrósodik. Soha ne érintse meg a készülék belső felületeit vagy a fűtőelemeket.
2. Mindig hagyja kihűlni a készüléket.
3. Tartsa a gyermekeket biztonságos távolságban.
4. Mindig használjon sütőkesztyűt, amikor a tartozékokat vagy edényeket eltávolítja a készülék belsejéből.
5. Az alkoholos gőz meggyulladhat a forró sütőtérben. Soha ne készítsen olyan ételleket, amelyek nagy mennyiségű, magas alkoholtartalmú italt tartalmaznak.

Magas alkoholtartalmú italt csak kis mennyiségben használjon. Óvatosan nyissa ki a készülék ajtaját.

Forrázás veszélye!

1. A hozzáférhető részek működés közben felforrósodnak. Soha ne érjen a forró részekhez. Tartsa a gyermekeket biztonságos távolságban.
2. Amikor kinyitja a készülék ajtaját, forró gőz távozhat a belsejéből. A gőz a hőmérsékletétől függően nem biztos, hogy látható. Kinyitáskor ne álljon túl közel a készülékhez. Óvatosan nyissa ki az ajtót. Tartsa távol a gyermekeket.
3. A készülék forró belsejében lévő víz forró gőzt képezhet. Soha ne öntsön vizet a forró sütőtérbe.

Sérülés kockázata!

1. Ha a készülék ajtajának üvege megkarcolódik, később repedéssé válhat. Ne használjon üvegkaparót, valamint éles vagy súroló hatású eszközöket, tisztítószeret.
2. Az ajtó kinyitásakor és bezárásakor a készülék ajtaján lévő zsanérok elmozdulnak, és így az ujjai beszorulhatnak. Tartsa távol a kezét a zsanéroktól.

Tűzveszély!

1. A készülék belsejében tárolt gyúlékony tárgyak kigyulladhatnak. Soha ne helyezzen gyúlékony tárgyakat a készülék belsejébe. Soha ne nyissa ki a készülék ajtaját, ha füst van benne. Kapcsolja ki a készüléket, húzza ki az

elektromos hálózathoz, vagy kapcsolja ki a kapcsolódobozban található megszakítót.

2. A készülék ajtajának kinyitásakor léghuzat jön létre. Amennyiben a zsírpapír hozzáér a fűtőelemhez, kigyulladhat. Az előmelegítés során a zsírpapírt ne helyezze nehezék nélkül a kiegészítőkre. Mindig helyezzen egy edényt vagy sütőformát a zsírpapírra. Csak a szükséges felületet fedje le zsírpapírral. A zsírpapír nem nyúljon túl a kiegészítőkön.

Mágnesesség miatti veszély!

A vezérlőpanel vagy vezérlőelemek állandó mágnesekkel működnek. Hatással lehetnek az elektronikus implantátumokra, pl. szívritmus-szabályozókra vagy inzulinpumpákra. Az elektronikus implantátumokkal rendelkező személyeknek legalább 10 cm-re kell állniuk a vezérlőpaneltől.

A kár okai

1. Tartozékok, fólia, zsírpapír vagy sütőedények a készülék aljában: ne helyezzen tartozékokat a készülék aljába. Ne tegyen a készülék aljába semmilyen fóliát vagy zsírpapírt. Ne helyezzen a készülék aljába edényeket, ha 50°C feletti hőmérsékletet állított be. Ez a hő felhalmozódását okozza. A zománc megsérülhet.
2. Alufólia: A készülék belsejében lévő alufólia nem érintkezhet az ajtóüveggel. Ez az ajtó üvegének állandó elszíneződését okozhatja.
3. Szilikon edények: Ne használjon szilikon edényeket, szilikon tartalmú alátéteket, fedőket vagy kiegészítőket. A sütő érzékelője megsérülhet.
4. Víz a forró sütőtérben: ne öntsön vizet a készülék belsejébe, amikor forró. Ez gőzt okoz. A hőmérsékletváltozás károsíthatja a zománcot.
5. Nedvesség a készülék belsejében: Ha a készülék belseje hosszabb ideig nedves marad, korrózióhoz vezethet. Használat után hagyja a készüléket megszáradni. Ne tartsa a nedves ételeket hosszabb ideig a zárt sütőtérben. Ne tároljon élelmiszert a készülék belsejében.
6. A készülék hűtése nyitott ajtóval: A magas hőmérsékleten történő üzemeltetést követően hagyja a készüléket csukott ajtóval lehűlni. Ne tegyen semmit a készülék ajtajába. Még akkor is, ha az ajtót csak résnyire hagyják nyitva, a közeli bútorok felülete idővel károsodhat.

Csak akkor hagyja a készüléket nyitott ajtóval száradni, ha a sütő működése közben sok nedvesség keletkezett.

7. Gyümölcsle: Különösen lédús gyümölcsös sütemények sütésekor ne pakolja túlságosan tele a sütőtepsit. A sütőtepsiből csöpögő gyümölcsle foltokat hagy, amelyeket nem lehet eltávolítani. Ha lehetséges, használjon mélyebb univerzális edényt.
8. Rendkívül szennyezett tömítés: Ha a tömítés nagyon szennyezett, akkor a készülék ajtaja működés közben már nem záródik be megfelelően. A szomszédos berendezések felülete megsérülhet. A tömítést mindig tartsa tisztán.
9. A készülék ajtajának ülésként, polcként vagy munkalapként történő használata: Ne üljön rá a készülék ajtajára, ne tegyen, és ne akasszon fel rá semmit. Ne helyezzen edényeket vagy kiegészítőket a készülék ajtajára.
10. Kiegészítők behelyezése: a készülék típusától függően a kiegészítők megkarcolhatják az ajtót becsukáskor. Az edényeket mindig ütközésig helyezze be a készülék belsejébe.
11. A készülék szállítása: a készüléket ne az ajtó fogantyújánál fogva szállítsa vagy tartsa meg. Az ajtófogantyú nem bírja el a készülék súlyát, ezért letörhet.
12. Ha a kikapcsolt sütő maradék hőjét használja fel az ételek melegen tartására, akkor a készülék belsejében magas nedvességtartalom léphet fel. Ez páralecsapódáshoz vezethet, ami korróziós károkat okozhat a kiváló minőségű készülékében, valamint károsíthatja a konyháját. Kerülje el a páralecsapódást az ajtó kinyitásával, vagy használja a „Kiolvasztás” módot.

BESZERELÉS

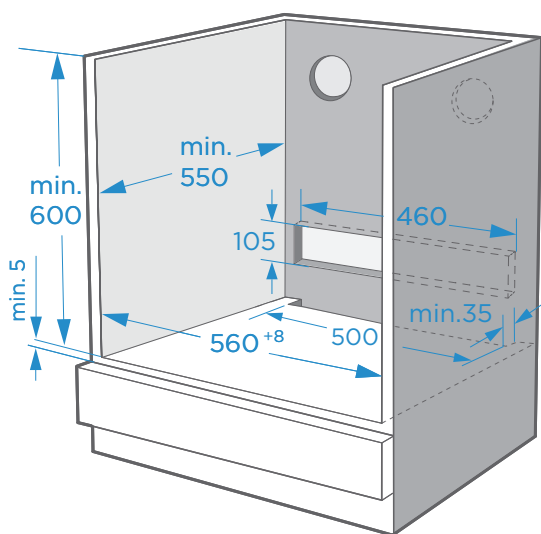
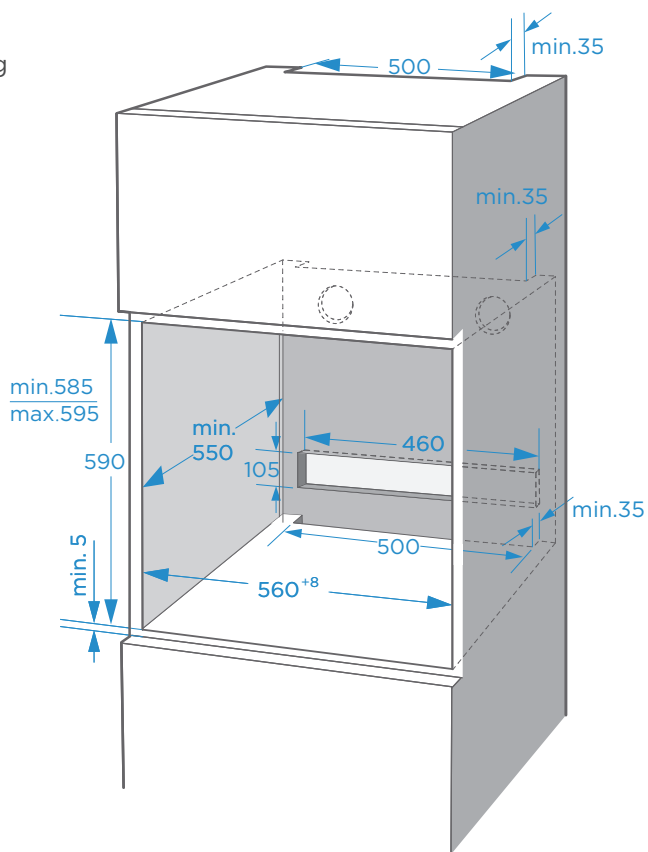
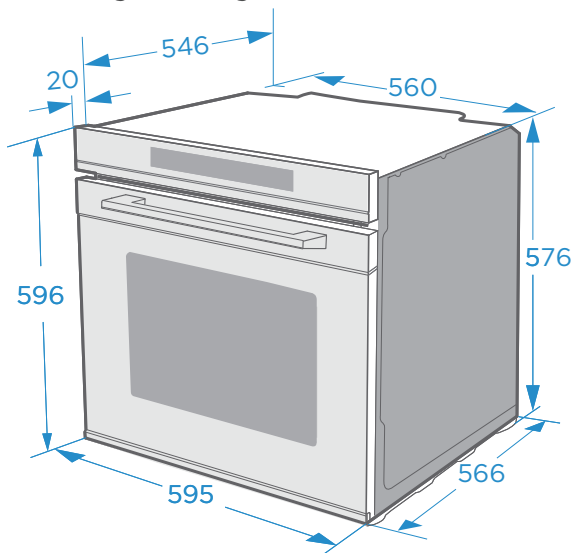
A készülék biztonságos üzemeltetéséhez kérjük, győződjön meg arról, hogy a szakmai szabályzat szerint lett-e beszerelve, a beszerelési utasítások figyelembevételével. A helytelen szerelés miatt bekövetkező károk nem tartoznak a garancia hatálya alá.

A beszerelés során viseljen védőkesztyűt, nehogy az éles szélek sérülést okozzanak.

Beszerelés előtt ellenőrizze, hogy nem sérült-e meg a készülék. Ha sérülést észlel, ne csatlakoztassa a készüléket. A készülék bekapcsolása előtt távolítsa el az összes csomagolóanyagot és ragasztófoliát.

A mellékelt méretek mm-ben vannak megadva.

Fontos, hogy a villásdugó hozzáférhető legyen, máskülönben a rögzített vezetéknél kapcsolót kell kialakítani, hogy szükség esetén a készüléket az üzembe helyezés után is ki lehessen húzni. **Figyelmeztetés:** Ne építse be a készüléket dekorpanel mögé a túlmelegedés megelőzése érdekében.



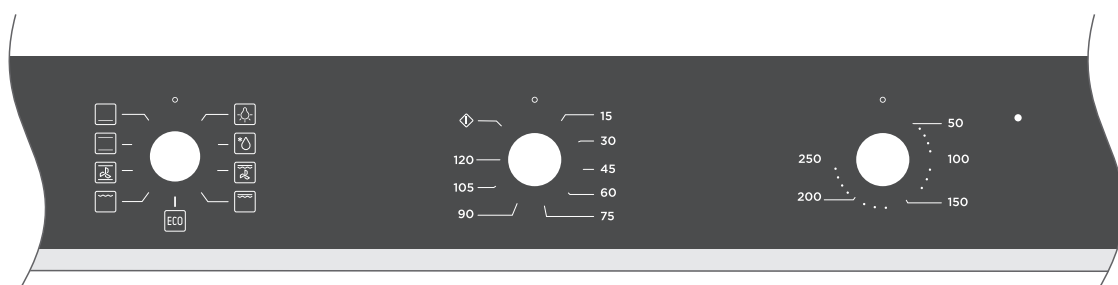
TANULMÁNYOZZA A KÉSZÜLÉKET

A KÉSZÜLÉK AZONOSÍTÁSA

Ebben a fejezetben a vezérlőpanel és a tartozékok használatáról tudhat meg többet. Ezenkívül készüléke különböző funkcióiról is több információt szerezhet.

Megjegyzés: A készülék típusától függően az egyes részletek és színek eltérhetnek.

VEZÉRLŐPANEL



Tekerőgombok

Forgassa el ezeket a tekerőgombokat az üzemmód beállításához. A vezérlőpanel üvegén szitanyomott ikonok találhatók a gombok körül, így könnyen kezelheti készülékét az ujjával.

Jelzőfény

A jelzőfény egy olyan lámpa, amely jelzi, hogy a készülék belsejében található fűtőegységek működnek-e vagy sem, ha a készülék be van kapcsolva, a jelzőfény időszakosan be- és kikapcsol.

Szabályozók

A különböző szabályozók a készülék különféle funkcióihoz igazodnak. Készülékét egyszerűen és közvetlenül tudja beállítani. A gombokat bármilyen sorrendben működtetheti, így teljesen szabadon tudja használni készülékét.

→ „A készülék kezelése” című rész a 16. oldalon található

MŰKÖDÉSI MÓDOK

A készüléknek különféle üzemmódjai vannak, amelyek megkönnyítik a készülék használatát. Annak érdekében, hogy megtalálja az edényhez megfelelő sütési módot, az alábbiakban ismertetjük a használati területeket és a köztük lévő különbségeket. Az egyes típusok szimbólumai segítenek a felismerésben.

Fűtési/melegítési típusok

Sütési mód	Hőmérséklet	Használat
 Lámpa	/	A sütő megvilágításához fűtőelem bekapcsolása nélkül.
 Kiolvasztás	/	A fagyasztott ételek kíméletes kiolvasztására.
 Dupla Grill + Légkeverés	50°C~250°C	Szárnyasok, halak és nagyobb méretű húsok sütéséhez. A fűtőegység és a ventilátor felváltva be- és kikapcsol. A ventilátor forró levegőt keringtet az étel körül.
 Dupla Grill	50°C~250°C	Lapos ételek, például steakek, kolbászok, pirítós és egyébek grillezéséhez. A fűtőegység alatt az egész terület felforrósodik.
 Sugárzó hő	50°C~250°C	Kis mennyiségű steak vagy kolbász grillezéséhez. A fűtőegység alatti középső terület felforrósodik.
 Hagyományos + Légkeverés	50°C~250°C	Sütemény és hús egy vagy több szinten történő sütéséhez. (De legfeljebb 3). A ventilátor egyenletesen osztja el a fűtőelemekből érkező hőt a készülék belsejében.
 Hagyományos	50°C~250°C	Sütemény és hús egy szinten történő, hagyományos sütéséhez. Különösen alkalmas mázas sütemények elkészítéséhez.
 Alsó sütés	50°C~250°C	Pizzák és olyan ételek elkészítéséhez, amelyek sok alsó sütést igényelnek. Az alsó fűtőegység felmelegszik, és a ventilátor a hőt egyenletesen osztja el a sütőtérben.

	ECO	50°C-250°C	Energiatakarékos főzéshez.
---	-----	------------	----------------------------

Megjegyzések

1. Nagy adag étel kiolvasztásához kiveheti az oldalsó állványokat és az edényt a készülék aljában helyezheti el.
2. Az edények melegítéséhez érdemes eltávolítani az oldalsó állványokat, és a „Forró levegős grillezés” és a „Légkeveréses sütés” módokat választani, valamint a hőmérsékletet 50°C-ra állítani. „Forró levegős grillezést” kell használni, ha az edény a készülék aljának több mint felét lefedi.
3. A készülék belsejében a hőeloszlás optimális egyenletessége miatt a „Légkeveréses sütés” során a ventilátor a sütési folyamat bizonyos szakaszaiban működik, hogy garantálja a lehető legjobb teljesítményt.

Figyelmeztetés

1. Ha folyamatban lévő művelet közben kinyitja a készülék ajtaját, a művelet nem áll le. Kérjük, legyen különösen óvatos az égési sérülések kockázata miatt.
2. Ne takarja le a szellőzőnyílásokat. Ellenkező esetben a készülék túlmelegedhet. Annak érdekében, hogy a készülék a művelet után gyorsabban lehűljön, a hűtőventilátor a művelet befejezése után is működik egy ideig.

Világítás

Bármilyen üzemmódban indítja el a készüléket, a lámpa folyamatosan világít, amíg a művelet be nem fejeződik. Használhatja a fő üzemmódot: A „Lámpa” különböző műveletek, mint például tisztítás vagy a sütés előkészítése közben szünetelteti a sütési üzemmódot, ha kinyitja az ajtót.

Hűtőventilátor

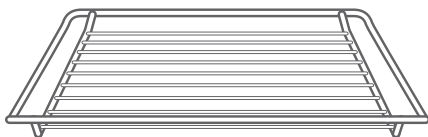
A hűtőventilátor szükség szerint be- és kikapcsol. A forró levegő elszökik az ajtó felett.

KIEGÉSZÍTŐK

A készülékéhez számos kiegészítő tartozik. Itt megtalálja a mellékelt tartozékok listáját és információkat a helyes használatukról.

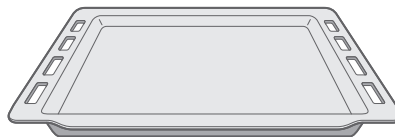
Mellékelt kiegészítők

A készülék a következő kiegészítőkkal van felszerelve:



Grill rács

Sütőedények, sütőformák és tűzálló edények számára. Sültekhez és grillezett ételekhez.



Sütőtepsi

Tepsiben sült süteményekhez és apró süteményekhez.

Használja a tálcát folyadékokhoz vagy főtt ételek levéhez.

Csak gyári tartozékokat használjon. Ezek kifejezetten az Ön készülékéhez készültek.

A kiegészítőket megvásárolhatja az értékesítés utáni vevőszolgálatától, szakkereskedőktől vagy online.

Megjegyzés

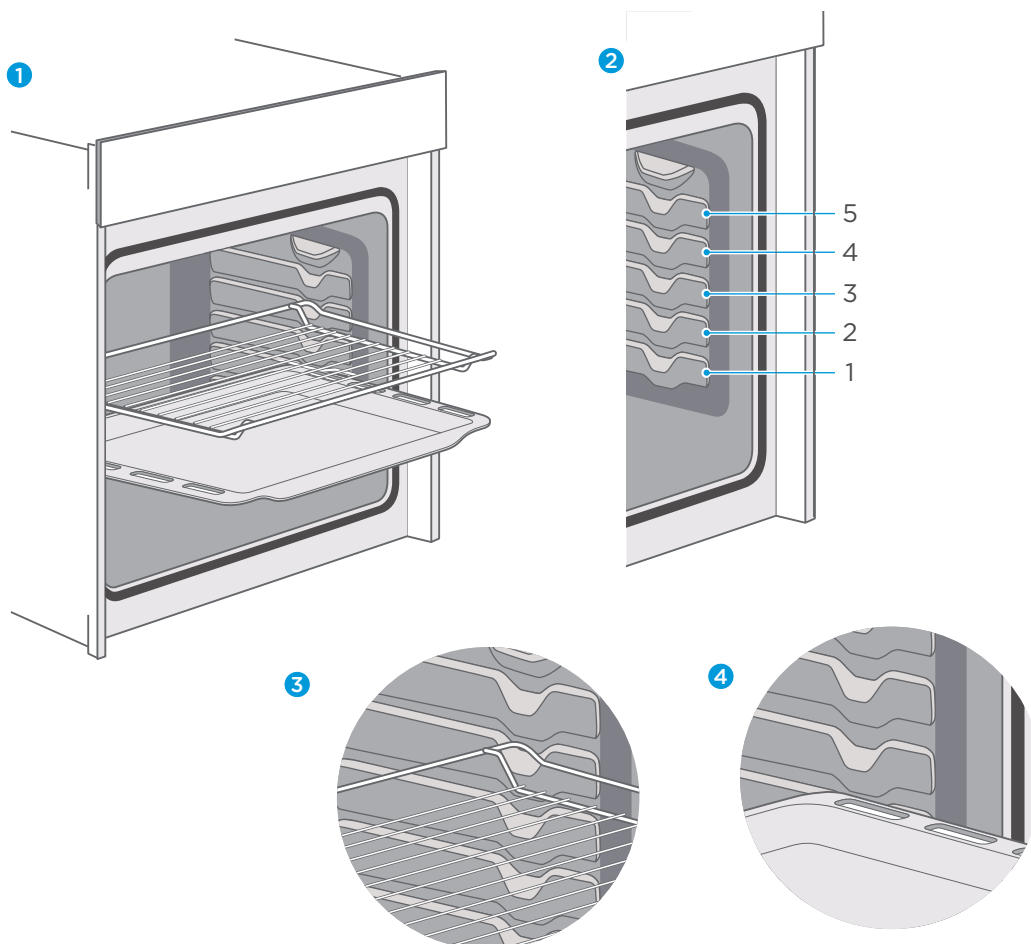
A tartozékok elveszíthetik alakjukat, ha felforrósodnak. Ez nem befolyásolja a funkciójukat. Miután lehűltek, ismét visszanyerik eredeti alakjukat.

Tartozékok behelyezése

A sütőtérben öt polcmagasság található. A polcmagasságokat alulról felfelé számozzuk. A tartozékokat körülbelül a felükig billenés nélkül lehet kihúzni.

Megjegyzések

1. Ügyeljen arra, hogy a tartozékokat mindig a megfelelő módon helyezze a sütőtérbe.
2. A tartozékokat mindig teljes hosszukban helyezze a készülékbe, hogy ne érjenek hozzá a készülék ajtajához.



Rögzítő funkció

A tartozékokat körülbelül félig lehet kihúzni, utána rögzülnek. A rögzítő funkció megakadályozza, hogy a tartozékok kibillenjenek az élelmiszerek és az edények súlya alatt, miközben kihúzza azokat. A billenés elleni védelem érdekében az edényeket helyesen kell behelyezni a sütőtérbe. A rács behelyezésekor győződjön meg arról, hogy a rács a megfelelő irányba mutasson a **1 3** kép szerint.

A sütőtepsi behelyezésekor győződjön meg arról, hogy a sü mutat, ahogy a **1 4** kép is mutatja.

Választható tartozékok

Választható tartozékokat vásárolhat az értékesítés utáni vevőszolgálattól, szakkereskedőktől vagy online. További részletekért, kérjük, olvassa el az értékesítési brosúrákat. Kérjük, vásárláskor mindig adja meg a választható tartozék pontos megrendelési számát.

Megjegyzés

Nem minden választható tartozék alkalmas minden készülékhez. Kérjük, vásárláskor mindig adja meg készüléke pontos azonosító számát. → Az „Ügyfélszolgálat” című rész a 29. oldal található.

(1 9 @GA5- AÄ A ?A<Gy8<8	\$ 2; 1 29@6@G :
Rács Sütőedények, sütőformák és tűzálló edények számára. Sültekhez és grillezett ételekhez.	7NM20M1-17030
Sütőtepsi Tepsiben sült süteményekhez és apró süteményekhez.	7NM20M1-17012
Univerzális edény Mázás süteményekhez, péksüteményekhez, fagyasztott ételekhez és nagy sültekhez.	7NM20M1-17011

LEVEGŐVÉDELMI RENDSZER

Fejlett légterelési technológia.

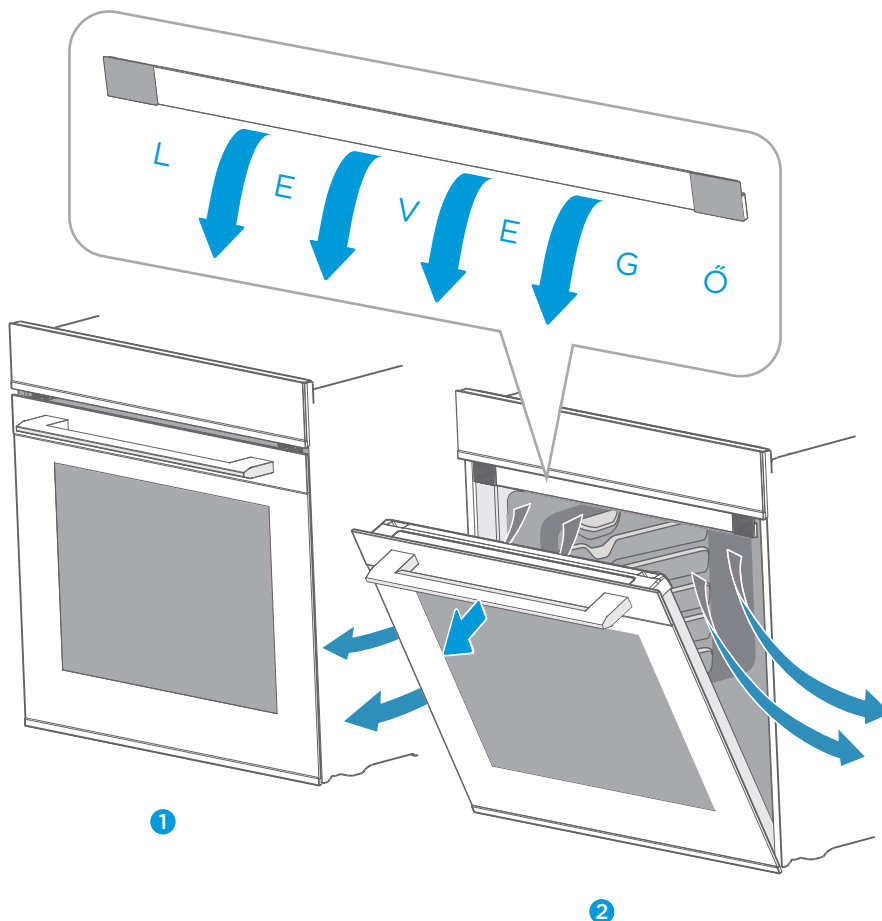
Ha készüléke levegővédelemmel van felszerelve (a tényleges készüléktől függ), kérjük, vegye figyelembe:

Aktív védelmi rendszer, amely megvédi Önt a váratlan hőtől: a hideg ajtótól kezdve, mely megakadályozza, hogy véletlenül megégesse magát, egészen a légfüggönyig, amely elzárja a készülék belsejében lévő forró levegőt.

A sütőajtó minden egyes kinyitásánál a levegővédelem automatikusan bekapcsol. Átirányítja a hűvös levegőt, és egy láthatatlan függönyt képez a sütőtér előtt, így megakadályozza, hogy az égető forró levegő közvetlenül az arcára áramoljon. Kényelmesebb főzési élmény biztonságosan.

Ha a sütő működik, és az ajtó zárva van, a légvédelem zárt állapotban van; akárcsak a **1** képen.

Sütés után, amikor kinyitják az ajtót, a légvédelem automatikusan kinyílik, és megváltoztatja a levegő irányát a kivezető nyílásnál, hogy a forró levegő lefelé áramoljon. Lásd **2** kép.




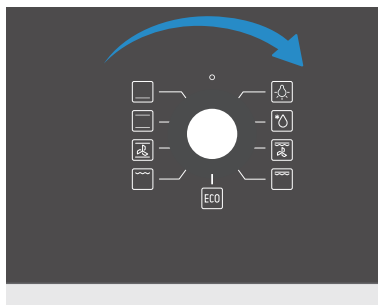
MŰKÖDTESSE A KÉSZÜLÉKET

Első használat

Mielőtt először használja a készüléket ételkészítéshez, tisztítsa meg a készülék belsejét és a tartozékokat.

1. Távolítsa el minden matricát, felületvédő fóliát és a szállítás során használt védőelemet.
2. Távolítsa el az összes tartozékot és az oldalsó állványokat a belső részből.
3. Szappanos vízzel, konyharuhával vagy puha kefével alaposan tisztítsa meg a tartozékokat és az oldalsó állványokat.
4. Ügyeljen arra, hogy a készülék belsejében ne maradjon csomagolóanyag, például polisztirol pellet vagy fadarab, amely tűzveszélyt okozhat.
5. Egy puha, nedves ruhával törölje le a sütőtér és az ajtó sima felületét.
6. Az új készülék szagának eltávolítása érdekében melegítse fel a készüléket üres állapotban és csukott sütőajtóval.
7. A készülék első felmelegítésekor szellőztessen a konyhában. Ezalatt a gyerekeket és a háziállatokat tartsa távol a konyhától. Csukja be a szomszédos szobák ajtaját.
8. Állítsa be a kijelölt beállításokat. A sütés típusának és hőmérsékletének beállításáról a következő szakaszban tájékozódhat.

Beállítások	
Sütési mód	
Hőmérséklet	250°C
Idő	1h

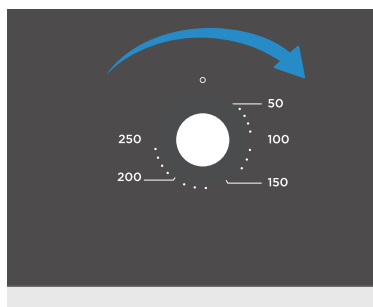


Üzem mód kiválasztása

Az alapértelmezett üzemmód kikapcsol. Ha egy sütési üzemmódot szeretne kiválasztani, akkor ezt a bal oldali üzemmód-vezérlő tekerőgomb segítségével tudja megtenni. A tekerőgombot forgassa el addig, hogy a rajta lévő mutató a kívánt üzemmódra mutasson.

A készülék lehűlése után:

1. Szappanos vízzel és konyharuhával tisztítsa meg a sima felületeket és az ajtót.
2. Szárítsa meg az összes felületet.
3. Szerelje fel az oldalsó állványokat.



Hőmérséklet beállítása

Ha be szeretné állítani a hőmérsékletet a sütéshez, akkor ezt az üzemmód kiválasztásához hasonlóan tudja megtenni. Ehhez használja a megfelelő hőmérséklet-szabályozó tekerőgombot. A tekerőgombot forgassa el addig, hogy a rajta lévő mutató a kívánt hőmérsékletre mutasson.

Bekapcsolás

Mostanra már befejezte az üzemmód és a hőmérséklet beállítását. Ha be szeretné kapcsolni a készüléket, akkor ezt az időkapcsoló tekerőgomb segítségével teheti meg. A tekerőgombot forgassa el addig, hogy a rajta lévő mutató a kívánt sütési időre mutasson. A maximális sütési időtartam 2 óra.

Megjegyzés

Ennél a készüléknél a sütési idő beállításának befejezése után a készülék elkezd működni.

Amint elfordítja a tekerőgombot az eredeti helyzetétől, a készülék elkezd működni.

Ha az időkapcsoló gombot az óramutató járásával ellentétes irányba forgatja, a gomb a STAY ON módra áll be, ami azt jelenti, hogy a sütő folyamatosan működik, időzítés nélkül. Csak akkor használja ezt, ha a készüléket egy biztonságért felelős személy felügyeli, aki jól ismeri a készülék biztonságos használatát és érti a működtetéssel járó veszélyeket.

A készülék elindítása után az időkapcsoló gomb lassan és folyamatosan az óramutató járásával ellentétes irányba kezd forogni (kivéve STAY ON módban), és amikor a sütés befejeződött, a mutató visszaáll az eredeti helyzetbe, melyet egy egyértelmű csengető hangot jelez majd.



Jelzőfény

Amint a készülék elkezdi sütni az ételt, a jelzőfény bekapcsol, hogy figyelmeztesse Önt. A sütés ideje alatt a jelzőfény időszakosan be- és kikapcsol. Ez a fűtőelemek működésétől függ.

Változtatás

A készülék működése alatt a vezérlőpanel tekerőgombjait újra el lehet forgatni, hogy megfeleljen az Ön igényeinek vagy változtatásainak.

Forgassa az üzemmód-vezérlő gombot a jelenlegi üzemmódból egy másikba, amíg a készülék működik, így megváltoztathatja az üzemmódot az étel sütése közben. Ha a gombot a LÁMPA vagy KIOLVASZTÁS üzemmódra kapcsolja, a fűtőelemek kikapcsolnak. Ha visszafordítja a gombot az eredeti helyzetbe, a készülék kikapcsol, de az időzítő továbbra is működni fog.

Forgassa a hőmérséklet-szabályozó gombot a jelenlegi üzemmódból egy másikba a készülék működése közben, így megváltoztathatja a hőmérsékletet az étel sütése közben. Ha visszafordítja a gombot az eredeti helyzetbe, a fűtőelemek kikapcsolnak. A lámpa és az időzítő továbbra is bekapcsolva marad, amennyiben a ventilátor működése a készülék belsejében lévő hőmérséklettől függ.

Forgassa a időkapcsoló gombot a jelenlegi üzemmódból egy másikba a készülék működése közben, így megváltoztathatja a hátralévő sütési időtartamot az étel sütése közben. Ha visszafordítja a gombot az eredeti helyzetbe, a készülék kikapcsol. A jelzőfény is kikapcsol, hogy figyelmeztesse Önt.

Vigyázat!

Miután a készülék bekapcsolt, a készülék belseje nagy mértékben felforrósodik. Soha ne érintse meg a készülék belső felületeit vagy a fűtőelemeket. Sütőkesztyűvel vegye ki a tartozékokat vagy a sütőedényeket a sütőtérből, és hagyja lehűlni a készüléket. Ezzel egyidőben tartsa a gyermekeket biztonságos távolságban, hogy elkerülje az égési sérüléseket.

Megjegyzés

Az üzemmódok/hőmérséklet/pihenési idő megváltoztatása negatívan befolyásolhatja a sütés eredményét, ezért erősen javasoljuk ennek elkerülését, kivéve, ha kiemelt tapasztalattal rendelkezik a főzés terén.

ENERGIAHATÉKONY HASZNÁLAT

1. Távolítsa el minden olyan tartozékot, amelyre a főzés és sütés során nincs szükség.
2. Főzés és sütés közben ne nyissa ki az ajtót.
3. Ha főzés és sütés közben kinyitja az ajtót, kapcsolja az üzemmódot a „Lámpa” állásba (a hőmérséklet megváltoztatása nélkül).
4. Csökkentse a hőmérsékletet 50°C-ra a ventilátor nélküli üzemmódokban, 5-10 perccel a főzés és a sütés befejezése előtt. Így a sütőtérben lévő hő felhasználhatja a folyamat befejezéséhez.
5. Használja a „Légkeveréses sütés” funkciót, amikor csak lehetséges. Csökkentse a hőmérsékletet 20°C-al, azaz 30°C-ra.
6. A „Légkeveréses sütés” funkció használatával egyszerre több szinten is főzhet és süthet.
7. Ha nem lehet különféle ételeket egyidejűleg főzni és sütni, akkor egymás után melegítheti őket a sütő előmelegített állapotában.
8. Ne melegítse elő az üres sütőt, ha nincs rá szükség.
Ha szükséges, azonnal tegye be az ételt a sütőbe, miután az elérte a kívánt hőmérsékletet, először kapcsolja ki a jelzőfényt.
9. Ne használjon fényvisszaverő fóliát, például alufóliát a sütőtér alján.
10. Amikor csak lehet, használja az időzítőt vagy a hőmérsékletszondát.
11. Használjon sötét matt felületű és kis súlyú sütőformákat és edényeket. Ne használjon fényes felületű, nehéz tartozékokat, például rozsdamentes acélt vagy alumíniumot.

KÖRNYEZET

A csomagolás úgy készült, hogy megvédje új készülékét a szállítás közben előforduló sérülésektől. A felhasznált anyagokat gondosan válogatják ki, ezeket később hasznosítsa újra. Az újrahasznosítás csökkenti a nyersanyagok felhasználását és a hulladék termelését. Az elektromos és elektronikus készülékek gyakran tartalmaznak értékes anyagokat. Kérjük, ne dobja a háztartási hulladékba.



EGÉSZSÉG

Az akrilamid elsősorban a keményítő tartalmú ételekben (azaz burgonyában, hasábburgonyában, kenyérben) fordul elő, amikor hosszú ideig nagyon magas hőmérsékletre melegítik fel őket.

Tippek

1. Használjon rövid sütési időt.
2. Az ételeket süsse aranybarnára, ne égesse meg őket.
3. Nagyobb adagú ételekben kevesebb az akrilamid.
4. Ha lehetséges, használja a „Légkeveréses sütés” üzemmódot.
5. Sült krumpli: Egy tálcára tegyen több mint 450 g-ot, egyenletesen helyezze el őket, és időnként forgassa meg őket. A legjobb főzési eredmény eléréséhez használja a termékinformációkat, ha rendelkezésre állnak.

KÉSZÜLÉKE KARBANTARTÁSA

Tisztítószer

Megfelelő gondozással és tisztítással a készülék megőrzi megjelenését, és még hosszú ideig teljesen működőképes marad. Az alábbiakban elmagyarázzuk, hogyan tudja megfelelően gondozni és tisztítani a készüléket.

Annak érdekében, hogy a különböző felületek ne károsodjanak a nem megfelelő tisztítószer használata miatt, kérjük, olvassa át a táblázatban található információkat. A listában olyan területek is felsorolásra kerülhetnek, melyek az Ön készülékén/ készülékében nem találhatóak meg a készülék típusa miatt.

Vigyázat!

Felületi károsodás veszélye

Ne használjon:

1. Durva vagy súroló tisztítószereket.
2. Magas alkoholtartalmú tisztítószereket.
3. Durva súrolópárnákat vagy tisztító szivacsokat.
4. Nagynyomású vagy gőztisztítókat.
5. Speciális tisztítószereket a készülék forró tisztításához.

Használat előtt alaposan mossa ki az új szivacskendőket.

Tipp

Az erősen ajánlott tisztító- és ápolószereket az értékesítés utáni vevőszolgálaton keresztül lehet megvásárolni.

Figyelmesen olvassa el a gyártó utasításait.

Terület A készülék külseje	Tisztítás
A készülék külseje Rozsdamentes acél felület	<p>Forró szappanos víz: Tisztítsa meg egy konyharuhával, majd puha ronggyal szárítsa meg. Azonnal távolítsa el a vízkő, zsír, keményítő és albumin (pl. tojásfehérje) nyomait. Az ilyen foltok alatt korrózió alakulhat ki. A forró felületekre alkalmas speciális rozsdamentes acél tisztítószer az értékesítés utáni vevőszolgálatunknál vagy szakkereskedőknél kaphatók. Egy puha ronggyal nagyon vékonyan vigye fel a tisztítószeret.</p>
Műanyag	<p>Forró szappanos víz: Tisztítsa meg egy konyharuhával, majd puha ronggyal szárítsa meg. Ne használjon üvegtisztítót vagy üvegekaparót.</p>
Festett felületek	<p>Forró szappanos víz: Tisztítsa meg egy konyharuhával, majd puha ronggyal szárítsa meg.</p>
Vezérlőpanel	<p>Forró szappanos víz: Tisztítsa meg egy konyharuhával, majd puha ronggyal szárítsa meg. Ne használjon üvegtisztítót vagy üvegekaparót.</p>
Ajtók	<p>Forró szappanos víz: Tisztítsa meg egy konyharuhával, majd puha ronggyal szárítsa meg. Ne használjon üvegekaparót vagy rozsdamentes acél súrolópárnát.</p>
Ajtó fogantyú	<p>Forró szappanos víz: Tisztítsa meg egy konyharuhával, majd puha ronggyal szárítsa meg. Ha vízkőoldó kerül az ajtó fogantyújára, azonnal törölje le. Ellenkező esetben a foltokat nem lehet eltávolítani.</p>
Zománcozott felületek és öntisztító felületek	<p>Kövesse a sütőtér felületeire vonatkozó utasításokat a táblázat után.</p>
A belső világítás üvegborítása	<p>Forró szappanos víz: Tisztítsa meg egy konyharuhával, majd puha ronggyal szárítsa meg. Ha a főzőtér erősen szennyezett, használjon sütőtisztítót.</p>
Ajtótömítés Ne távolítsa el	<p>Forró szappanos víz: Tisztítsa meg egy konyharuhával. Ne súrolja.</p>
Rozsdamentes acél ajtóborító	<p>Rozsdamentes acél tisztítószer: Figyelmesen olvassa el a gyártó utasításait. Ne használjon rozsdamentes acélhoz való ápolási termékeket. Tisztításhoz vegye le az ajtóborítót.</p>

Terület A készülék külseje	Tisztítás
Tartozékok	Forró szappanos víz: Áztassa és tisztítsa meg egy konyharuhával vagy kefével. Ha erős szennyeződések vannak rajta, használjon rozsdamentes acél súrolópárnát.
Rácsok	Forró szappanos víz: Áztassa és tisztítsa meg egy konyharuhával vagy kefével.
Kihúzható rendszer	Forró szappanos víz: Tisztítsa meg egy konyharuhával vagy kefével. Ne távolítsa el a kenőanyagot, amíg a kihúzható rácsok ki vannak húzva. A legjobb, ha betolva tisztítja őket. Ne tisztítsa mosogatógépben.
Hússzonda	Forró szappanos víz: Tisztítsa meg egy konyharuhával vagy kefével. Ne tisztítsa mosogatógépben.

Megjegyzések

1. A készülék elülső részének enyhe színelkülönbségét a különböző anyagok, például üveg, műanyag és fém használata okozza.
2. Az ajtó paneleken található sávszerű árnyékokat a belső világítás visszaverődése okozza.
3. A zománcot nagyon magas hőmérsékleten égetik ki. Ez némi színváltozást okozhat. Ez normális folyamat, és nem befolyásolja a működést. A vékony tálcák széleit nem lehet teljesen zománcozni. Emiatt az élek érdesek lehetnek. Ez nem csökkenti a korrózióvédelmet.
4. Mindig tartsa tisztán a készüléket, és azonnal távolítsa el a szennyeződések, hogy ne képződjenek makacs szennyeződések.

Tippek

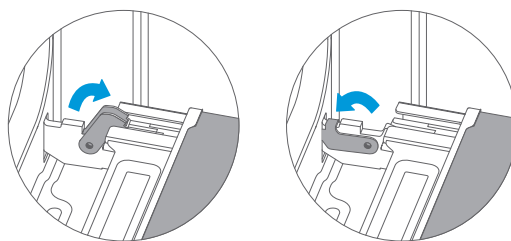
1. Tisztítsa meg a sütőt minden egyes használat után. Ezzel biztosítja azt, hogy a szennyeződések ne égjenek rá a felületekre.
2. Mindig azonnal távolítsa el a vízkő, zsír, keményítő és albumin (pl. tojásfehérje) nyomait. Ha
3. lehetséges, azonnal távolítsa el a cukortartalmú ételekből származó szennyeződések még meleg állapotban.
4. Hússütésnél használjon megfelelő edényeket, pl. sütőtálat.

A KÉSZÜLÉK AJTAJA

Megfelelő gondozással és tisztítással a készülék megőrzi megjelenését, és még hosszú ideig teljesen működőképes marad. Ez megmutatja, hogyan távolítsa el és tisztítsa meg a készülék ajtaját.

Tisztításhoz és az ajtó panelek eltávolításához leveheti a készülék ajtaját. A készülék ajtajának zsanérjain egy reteszelő kar található.

Amikor a reteszelő karok zárva vannak, a készülék ajtaja a helyére van rögzítve. Az ajtót ilyenkor nem lehet levenni. Amikor a reteszelő karok nyitva vannak a készülék ajtajának levételéhez, a zsanérok bezáródnak. Nem tudnak összecsapódni.

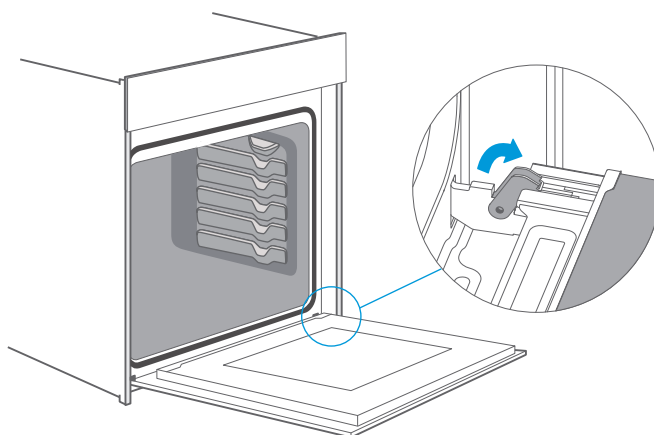


Figyelem - Sérülésveszély!

1. Ha a zsanérok nincsenek bezárva, nagy erővel csapódhatnak össze. Ügyeljen arra, hogy a reteszelő karok mindig teljesen zárva vagy nyitva legyenek a készülék ajtajának leszerelésekor.
2. Az ajtó kinyitásakor és bezárásakor a készülék ajtaján lévő zsanérok elmozdulnak, és így az ujjai beszorulhatnak. Tartsa távol a kezét a zsanéroktól.

A készülék ajtajának eltávolítása

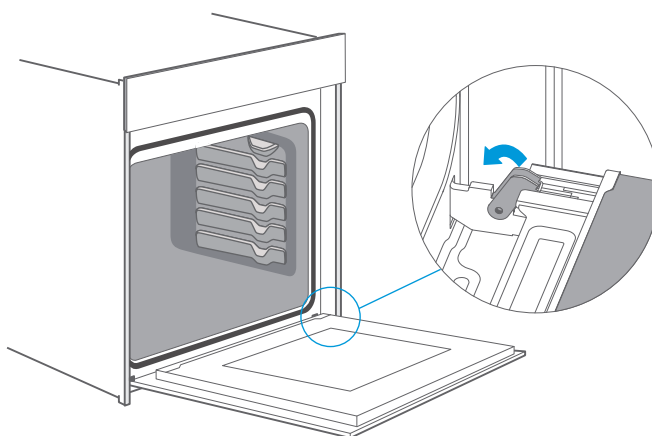
1. Teljesen nyissa ki a készülék ajtaját.
2. Hajtsa ki a bal és jobb oldali két reteszelő kart.
3. Csukja be a készülék ajtaját ütközésig.
4. Két kézzel fogja meg az ajtót a bal és a jobb oldalon, és húzza ki felfelé irányban.



A készülék ajtajának felszerelése

Helyezze vissza a készülék ajtaját az eltávolításhoz képest fordított sorrendben.

1. A készülék ajtajának rögzítésekor győződjön meg arról, hogy mindkét zsanér közvetlenül a sütő előlapjának telepítő furataihoz van helyezve. Győződjön meg arról, hogy a zsanérok megfelelően vannak-e elhelyezve. Könnyen és ellenállás nélkül be kell tudnia illeszteni őket. Ha bármilyen ellenállást érez, ellenőrizze, hogy a zsanérok be vannak-e helyezve a furatokba.
2. Teljesen nyissa ki a készülék ajtaját. A készülék ajtajának kinyitása közben ellenőrizze még egyszer, hogy a zsanérok a megfelelő helyzetben vannak-e. Rossz illesztés esetén nem tudja teljesen kinyitni a készülék ajtaját. Ismét zárja be mindkét reteszelő kart.
3. Csukja be a sütőtér ajtaját. Javasoljuk, hogy ellenőrizze még egyszer, hogy az ajtó a megfelelő helyzetben van-e, és a szellőzőnyílások nincsenek-e félig lezárva.

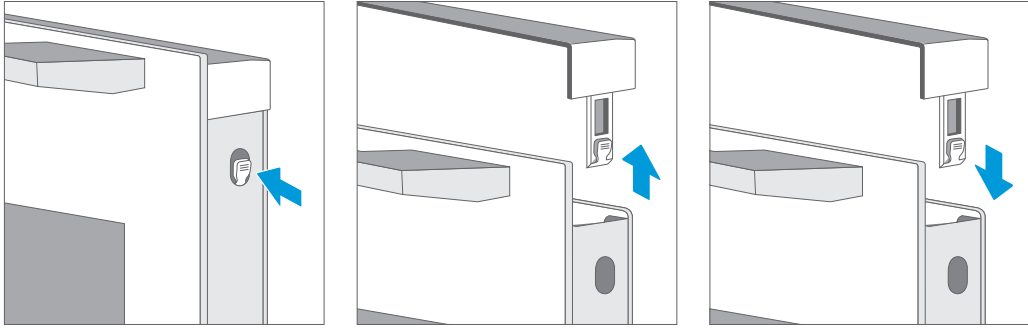


Az ajtóborítás eltávolítása

Az ajtóborítás műanyag betétje elszíneződhet. Az alapos tisztítás érdekében eltávolíthatja a borítást.

Távolítsa el a készülék ajtaját a fent leírtak szerint.

1. Nyomja össze a borítás jobb és bal oldalát.
2. Húzza ki a borítást.
3. Az ajtóborítás eltávolítása után a készülék ajtajának többi része könnyen levehető, így folytathatja a tisztítást. Amikor befejezte a készülék ajtajának tisztítását, tegye vissza a borítást a helyére, és nyomja addig, amíg hallhatóan a helyére nem kattant.
4. Illessze a helyére a készülék ajtaját és csukja be.

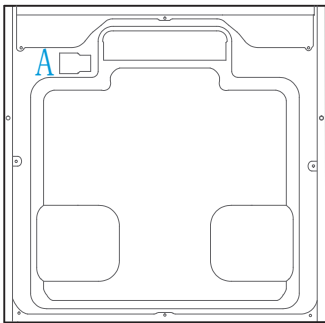


Cserélje ki a tápkábelt

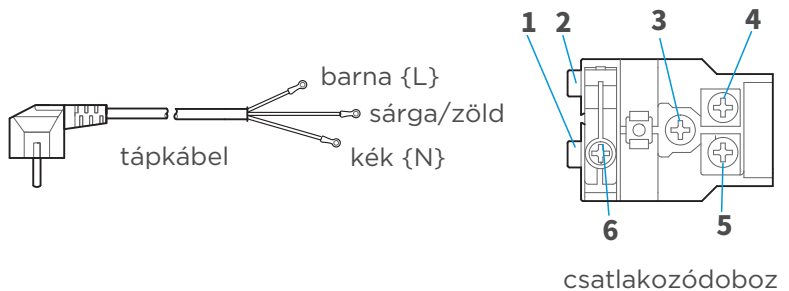
Az A jelölés mutatja a csatlakozódoboz elhelyezkedését a külső burkolat hátoldalán, a doboz zárva van.

Lépések:

- kapcsolja le az áramot, használjon kis lapos csavarhúzózt az 1. és 2. illesztés kinyitásához.
- Phillips csavarhúzóval csavarja ki a 3., 4., 5. és 6. csavarokat.
- cserélje ki az új tápkábelt, szerelje a sárga/zöld vezetéket a 3-asra, a barna vezetéket a 4-esre, a kék vezetéket az 5-ösre.
- csavarja be a 6. csavart, és zárja le a csatlakozódoboz fedelét a csere befejezéséhez.



külső burkolat



Vigyázat!

Amennyiben a készülék ajtaja jól van felszerelve, az ajtóborítás is levehető.

1. Az ajtóborítás eltávolításával a készülék ajtajának belső üvege szabaddá válik, az üveg könnyen elmozdulhat és károkat vagy sérülést okozhat.
2. Az ajtóborítás és a belső üveg eltávolítása a készülék ajtajának összsúlyának csökkenését jelenti. Az ajtó kinyitásakor és bezárásakor a készülék ajtaján lévő zsanérok elmozdulhatnak, és így az ujjai beszorulhatnak. Tartsa távol a kezét a zsanéroktól.

A fenti két pont miatt nyomatékosan javasoljuk, hogy csak akkor távolítsa el az ajtó borítását, ha a készülék ajtaját is eltávolítja. A nem megfelelő működésből eredő károokra a garancia nem vonatkozik.

JAVÍTSA MEG A KÉSZÜLÉKÉT, AMIKOR SZÜKSÉGES

Ha hiba lép fel, az vevőszolgálat felhívása előtt győződjön meg arról, hogy a hiba nem a helytelen üzemeltetés miatt következett be, olvassa el a hibatáblázatot és próbálja meg kijavítani a hibát. A műszaki hibát gyakran Ön is könnyen orvosolhatja.

Ha egy étel nem pontosan olyan lesz, amilyennek szeretne volna, a használati útmutató végén számos tippet és tanácsot talál az elkészítéshez.

Hiba	Lehetséges ok	Megjegyzések/megoldás
A készülék nem működik.	Hibás biztosíték.	Ellenőrizze a kapcsolódobozban található megszakítót.
	Áramkimaradás.	Ellenőrizze, hogy a konyhai lámpa vagy más konyhai készülék működik-e.
A gombok kiestek a kezelőpanel tartójából.	A gombok véletlenül kilazultak.	A gombokat el lehet távolítani. Egyszerűen helyezze vissza a gombokat a kezelőpanelen található tartójukba, és tolja be őket, hogy rögzüljenek és a szokásos módon elfordíthatók legyenek.
A gombokat már nem lehet könnyen elforgatni.	A gombok alatt szennyeződés van.	A gombok eltávolíthatók. A gombok kilazításához egyszerűen távolítsa el őket a tartóból. Alternatív megoldásként nyomja meg a gombok külső szélét, hogy azok megbillenjenek, és könnyen ki lehessen őket venni. Óvatosan tisztítsa meg a gombokat egy ronggyal és szappanos vízzel. Szárítsa meg egy puha ronggyal. Ne használjon éles vagy súroló hatású anyagokat. Ne áztassa vagy tisztítsa a mosogatógépben. Ne távolítsa el a gombokat túl nagy gyakorisággal, hogy a tartó stabil maradjon.

A ventilátor nem működik folyamatosan az üzemmódban: „Légkeveréses sütés”	A lehető legjobb hőelosztás és a sütő lehető legjobb teljesítménye érdekében ez egy normális működtetés.
A főzési folyamat után zaj hallható, és a vezérlőpanel közelében levegőáramlás figyelhető meg.	A hűtőventilátor továbbra is működik, hogy megakadályozza a készülék belsejében a nagy párárt, és az Ön kényelme érdekében lehűtse a sütőt. A hűtőventilátor automatikusan kikapcsol.
Az étel nem sült meg a recept által megadott idő alatt.	A recepttől eltérő hőmérsékletet használt. Ellenőrizze még egyszer a hőmérsékletet. Az összetevők mennyisége eltér a receptben leírtaktól. Double check the recipe. Ellenőrizze még egyszer a receptet.
Egyenetlen pirítás.	A hőmérséklet beállítása túl magas, vagy optimalizálni kellene a polcszintet. Ellenőrizze még egyszer a receptet és a beállításokat. A sütőedény felülete és/vagy színe, vagy az anyaga nem volt a legjobb választás a kiválasztott sütőfunkcióhoz. Sugárzó hő, például „Felső és alsó sütés” üzemmódban matt, sötét színű és kis súlyú sütőeszközöket használjon.
A lámpa nem kapcsol be.	A lámpát ki kell cserélni.

Figyelem-Áramütés veszélye!

A nem megfelelően végzett szerelési munkálatok veszélyesek. A szerelési munkálatokat és a sérült kábelek cseréjét kizárólag képesített szervizes munkatársunk végezheti. Ha a készülék meghibásodott, akkor húzza ki a készüléket a hálózatról vagy kapcsolja le a megszakítót a kapcsolódobozban. Vegye fel a kapcsolatot az ügyfélszolgálatl.

Maximális működési idő

A készülék maximális működési ideje 9 óra, hogy nehegy elfelejtse kikapcsolni az eszközt.

A lámpa cseréje a készülék sarkában

Ha a sütőtér lámpája meghibásodik, ki kell cserélni. Hőálló, 25 wattos, 230 V-os halogén lámpák az értékesítés utáni vevőszolgálatról vagy a szakkereskedőktől kaphatók. A halogénlámpa megfogásához használjon száraz rongyot. Ez megnöveli a lámpa élettartamát.

VIGYÁZAT

Áramütés veszélye!

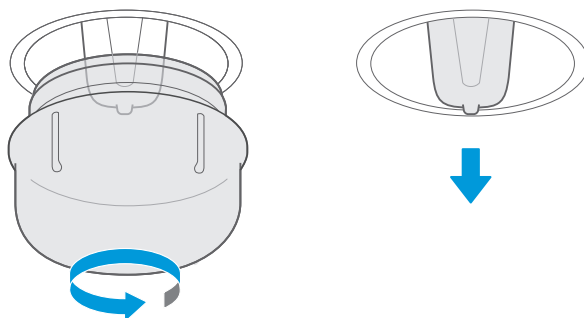
A lámpa cseréjekor a lámpafoglatat érintkezői feszültség alatt állnak. A lámpa cseréje előtt húzza ki a készüléket a hálózatról vagy kapcsolja le a megszakítót a kapcsolódobozban.

Égési sérülés kockázata!

A készülék nagyon felforrósodik. Soha ne érintse meg a készülék belső felületeit vagy a fűtőelemeket. Mindig hagyja kihűlni a készüléket. Tartsa a gyermekeket biztonságos távolságban.

1. Helyezzen egy törülközőt a hideg sütőtérbe a károk elkerülése érdekében.
2. Forgassa az üvegfedelet az óramutató járásával ellentétes irányba az eltávolításhoz (Saroklámpa); Húzza ki az oldalsó rácsot, majd lapos fejű szerszámmal óvatosan emelje le az üvegburkolatot (Oldalsó lámpa)
3. Húzza ki a lámpát - ne fordítsa el.
4. Szerelje vissza az üvegfedelet.
5. Vegye le a törülközőt, és kapcsolja be a megszakítót, hogy ellenőrizze, bekapcsol-e a lámpa.

Helyezzen be egy új izzót, és bizonyosodjon meg róla hogy az érintkezők a megfelelő pozícióban vannak. Nyomja meg erősen a lámpát!



Üvegburkolat

Ha a halogénlámpa üvegburkolata megsérült, ki kell cserélni. Új üvegburkolatot az értékesítés utáni vevőszolgálatról szerezhet be. Kérjük, adja meg készüléke E és FD számát.

ÜGYFÉLSZOLGÁLAT

Vevőszolgálatunk az Ön rendelkezésére áll, ha készülékét javítani kell. Mindig találunk megfelelő megoldást. Kérjük, lépjen kapcsolatba azzal a kereskedővel, ahol a készüléket vásárolta. Hívásakor kérjük, adja meg a modell számát és a sorozatszámot, hogy a megfelelő tanácsokkal szolgálhassunk. A számokat tartalmazó adattáblát a készülék ajtajának kinyitásakor találja meg.

Típus: 7NM20M1
Névleges feszültség: 220- 240V~
Névleges frekvencia: 50Hz-60Hz
Elektromos energia: 2.3 kW

Vállalat: Guangdong Midea Kitchen Appliances Manufacturing Co., Ltd
Címe: No.6 YongAn Road, Beijiao, Shunde, Foshan, Guangdong, China



Hogy időt takarítson meg, írja a készüléke modelljét és az értékesítés utáni vevőszolgálat telefonszámát az üres helyekre.

KARBANTARTÁSI KÁRTYA

Modellszám	Vásárlás dátuma
Sorozatszám	Vásárló üzlet

Figyelmeztetések

A jelen készüléket az érvényben lévő előírások szerint kell beépíteni, és csak jól szellőző helyiségben szabad használni. A készülék beépítése, ill. használata előtt kérjük, olvassa el az alábbi utasításokat.

Megjegyzés

Felhívjuk figyelmét, hogy az értékesítés utáni szervizmérnök látogatása még a garanciális időszak alatt sem ingyenes.

Bízzon a gyártó professzionalizmusában. Biztos lehet benne, hogy a javítást képzett technikusok végzik, akik eredeti alkatrészekkel javítják a készülékét.

Még egyszer köszönjük, hogy megvásárolta a Midea Beépített Sütőt, és kívánjuk, hogy készülékünk finom ételeket és boldog életet nyújtson Önnek.

TIPPEK ÉS TRÜKKÖK

Saját recept alapján szeretne főzni.	Először a hasonló receptekben leírt beállításokat próbálja meg használni, és a főzési folyamatot az eredmény szerint optimalizálja.
Elkészült a sütemény?	Szúrjon egy fapálcikát a sütemény belsejébe körülbelül 10 perccel a sütési idő vége előtt. Ha kihúzás után nincs nyers tészta a pálcán, akkor a torta kész.
A sütemény a lehűlés során jelentősen veszít a térfogatából.	Próbálja meg 10°C-kal csökkenteni a hőmérsékletet, és ellenőrizze az elkészítési utasításokat a tészta gépi kezelésével kapcsolatban.
A torta magassága közepén sokkal magasabb, mint a szélén.	Ne kenje be a kapcsos forma külső peremét.
A sütemény teteje túl barna.	Tegye alacsonyabb szintre a süteményt és vagy állítson be alacsonyabb hőmérsékletet (ez hosszabb főzési időt eredményezhet).
A sütemény teteje túl barna.	Tegye alacsonyabb szintre a süteményt és vagy állítson be alacsonyabb hőmérsékletet (ez hosszabb sütési időt eredményezhet).
Az étel jól néz ki, de a belső páratartalom túl magas.	Használjon 10°C-kal alacsonyabb beállított hőmérsékletet (ez hosszabb sütési időt eredményezhet), és ellenőrizze még egyszer a receptet.
Egyenetlen pírítás.	Használjon 10°C-kal alacsonyabb beállított hőmérsékletet (ez hosszabb főzési időt eredményezhet). Használja a „Felső és alsó sütés” üzemmódot egy szinten.
A torta alja kevésbé barnul.	Válasszon eggyel alacsonyabb szintet.
Sütés egyszerre több szinten: Az egyik polc sötétebb, mint a másik.	Használjon légkeveréses üzemmódot több szinten történő sütéshez, és készenléti állapotban külön vegye ki a tálcaikat. Nem szükséges, hogy minden tálca egyszerre legyen kész.
Kondenzált víz sütés közben.	A gőz a sütés és a főzés része, és általában a hűtő levegő áramlásával együtt távozik a sütőből. Ez a gőz a sütő különböző felületein vagy a sütő közelében csapódhat le, és vízcseppeket eredményezhet. Ez egy fizikai folyamat, amelyet nem lehet teljesen elkerülni.

Milyen sütőeszközök használhatók?	Minden hőálló sütőeszköz használható. Javasoljuk, hogy alumínium edény ne kerüljön közvetlen érintkezésbe az étellel, különösen akkor, ha az savanyú. Kérjük, ügyeljen arra, hogy az edény és a fedél jól illeszkedjen.
Hogyan kell használni a grill funkciót?	Melegítse elő a sütőt 5 percre, és helyezze az ételeket a használati útmutatóban megadott szintre. Zárja be a sütő ajtaját, ha valamilyen grillezési üzemmódot használ. Ne használja a sütőt nyitott ajtóval, kivéve az étel behelyezésénél / kivételénél / ellenőrzésénél.
Hogyan tartsuk tisztán a sütőt grillezés közben?	Töltsön meg egy tepsit 2 liter vízzel és helyezze az 1. szintre. A rácsra helyezett ételekből szinte minden folyadék le szokott csöpögni, amelyet a tepsivel tudunk felfogni.
A fűtőelem minden grillezési módban idővel be- és kikapcsol.	Ez egy normális működés, és a hőmérséklet beállításától függ.
Melyik beállítást használjuk, ha a sült tömege nincs megadva a receptben?	Válassza ki a sült súlya melletti beállításokat, és kicsit változtasson az időn. Ha lehetséges, használjon hússzondát a hús belsejében lévő hőmérséklet érzékeléséhez. Óvatosan szűrje a hússzondát a húsba, a gyártó utasításainak megfelelően. Ügyeljen arra, hogy a szonda teteje a hús nagyobb részének közepére kerüljön, de ne egy csont vagy lyuk közelébe.
Mi történik, ha a sütés vagy főzés folyamata közben folyadékot önt az ételre?	A folyadék forni kezd, és normál fizikai folyamatként gőz keletkezik. Kérjük, legyen óvatos, mert a gőz forró. További információkért lásd a „Kondenzvíz sütés közben” részt. Ha a folyadék alkoholt tartalmaz, a forrási folyamat gyorsabb lesz, és ez tűzhöz vezethet a sütőtérben. Ügyeljen arra, hogy az ilyen folyamatok során a sütő ajtaja zárva legyen. Kérjük, gondosan ellenőrizze a sütési vagy főzési folyamatot. Nagyon óvatosan nyissa ki az ajtót, és csak szükség esetén.

HAGYOMÁNYOS RECEPTEK

SÜTEMÉNY	Forma	Szint	Üzem mód	Hőm. °C-ban	Időtartam percekben
Piskóta (egyszerű) négyzetes formában	Négyzetes	2	Hagyományos Légkeverés	170	50
Piskóta (egyszerű) négyzetes formában	Négyzetes	1	Hagyományos	140	70
Gyümölcsös Piskóta kerek formában	Kerek	1	Hagyományos Légkeverés	150	50
Gyümölcsös Piskóta tepsiben	Tepsi	1	Hagyományos	140	70
Mazsolás Briós Muffin (Kelt Tészta)	Muffin Forma	2	Hagyományos	220	előm.: 19:00 süt.: 11:00
Kuglóf (élesztővel)	Tepsi	1	Hagyományos	150	előm.: 11:00 süt.: 60:00
Muffin	Muffin Forma	1	Hagyományos	160	előm.: 8:30 süt.: 30:00
Muffin	Muffin Forma	1	Hagyományos Légkeverés	150	előm.: 8:30 süt.: 30:00
Almás Élesztős Sütemény Tepsiben	Tepsi	1	Hagyományos Légkeverés	160	előm.: 10:00 süt.: 42:30
Vizes piskóta (6 tojasos)	Kapcsos tortaforma	1	Hagyományos	160	előm.: 9:30 süt.: 41:00
Vizes piskóta (4 tojasos)	Kapcsos tortaforma	1	Hagyományos	160	előm.: 9:00 süt.: 26:00
Almás Élesztős Sütemény	Tepsi	2	Hagyományos Légkeverés	150	előm.: 8:00 süt.: 42:00

Megjegyzés: az „előm.” rövidítés az előmelegítés idejét jelenti, a „süt.” a sütési időt jelenti.

SÜTEMÉNY	Forma	Szint	Üzem mód	Hőm. °C-ban	Időtartam percekben
Kalács	Tepsi	2	Hagyományos Légkeverés	150	40
Vajas Élesztős sütemény	Tepsi	2	Hagyományos	150	előm.: 8:00 süt.: 30:00
Omlós tészta	Tepsi	2	Hagyományos	170	előm.: 8:00 süt.: 13:00
Omlós tészta 2 Tepsiben	Tepsi	2+4	Hagyományos Légkeverés	160	előm.: 8:20 süt.: 12:00
Vaníliás sütemények	Tepsi	2	Hagyományos	160	előm.: 8:00 süt.: 10:00
Vanília sütemények	Tepsi	2+4	Hagyományos Légkeverés	150	előm.: 8:00 süt.: 14:00
KENYÉR	Forma	Szint	Üzem mód	Hőm. °C-ban	Időtartam percekben
Fehér Kenyér (1 kg liszt) Négyzetes formában	Négyzetes	1	Hagyományos	170	előm.: 9:20 süt.: 50:00
Fehér Kenyér (1 kg liszt) Négyzetes formában	Négyzetes	1	Hagyományos Légkeverés	170	előm.: 12:00 süt.: 45:00
Friss pizza (vékony)	Tepsi	2	Hagyományos	170	előm.: 9:30 süt.: 21:00
Friss pizza (vastag)	Tepsi	2	Hagyományos	170	előm.: 10:00 süt.: 45:00
Friss pizza (vastag)	Tepsi	2	Hagyományos Légkeverés	170	előm.: 8:00 süt.: 41:00
HÚS	Forma	Szint	Üzem mód	Hőm. °C-ban	Időtartam percekben
Marha Bélszín 1,6 kg	Tepsi	2	Dupla Grill Légkeveréssel	180	55
Vagdalt 1 kg Hús	Tepsi	1	Hagyományos	180	75
Csirke 1 kg	Tepsi	S2:Rács S1:Tepsi	Dupla Grill Légkeveréssel	180	50
Hal (2,5 kg)	Tepsi	2	Hagyományos	170	70

ÉLELMISZER VIZSGÁLATA AZ EN 60350-1 SZABVÁNY SZERINT

'A' RECEPTEK	Kiegészítők	F	°C	Szint	Idő (perc)	Előmelegítés
Piskóta Kapcsos	Tortaforma Φ26cm		170	1	35-45	Igen
Piskóta Kapcsos	Tortaforma Φ26cm		160	2	35-45	Igen
Kis torta	1 tepsi		150	2	40-50	Igen
Sajttorta	Tortaforma Φ26cm		170	2	70-80	Nem
Almás pite	Tortaforma Φ20cm		170	1	70-80	Nem
Almás pite	Tortaforma Φ20cm		160	1	70-80	Nem
Kenyér	1 tepsi		200	2	35-45	Igen
Pirítós	Rács		Max	5	6-8	Igen 5 perc
Csirke	Rács & tepsi		180	Rács 2 Tepsi 1	55-65	Igen

1. A csirkét az aljával felfelé kezdje sütni, majd fordítsa át 30 perc után tetejére.
2. Használjon sötét, matt formát, és tegye a rácsra.
3. Vegye ki a tálcákat abban az pillanatban, amikor az étel elkészült, még akkor is, ha az adott sütési idő még nem járt le.
4. Válassza ki az alacsonyabb hőmérsékletet, és a táblázatban ellenőrizze a legrövidebb időt.
5. Ha a tálcát grillezés közben az ételből csöpögő folyadékok felfogására használja, a tálcát az 1-es szintre kell állítani és fel kell tölteni egy kis vízzel.
6. A hamburgerpogácsákat a sütési idő 2/3-a után meg kell fordítani.

ENERGIAHATÉKONYSÁG AZ EN 60350-1 SZABVÁNY SZERINT

Kérjük, vegye figyelembe a következő információkat:

1. A mérést "ECO" üzemmódban hajtják végre, hogy meghatározzák a kényszerlevegő üzemmódra és a energiacímkézési osztályra vonatkozó adatokat.
2. A mérést a „Felső és alsó sütés” üzemmódban hajtják végre, hogy meghatározzák a hagyományos üzemmódra vonatkozó adatokat.
3. A mérés során csak a szükséges kiegészítő van a készülék belsejében. Az összes többi tartozékot el kell távolítani.
4. A sütőt a telepítési útmutatóban leírtak szerint kell beszerelni, és a szekrény közepére kell helyezni.
5. A méréshez ugyanúgy be kell csukni az ajtót, mint a háztartási használat során, még akkor is, ha a kábel a mérés során tömítetlenséget okoz. Annak érdekében, hogy a tömítetlenség ne befolyásolja az energiaadatokat, a mérés során gondosan be kell csukni az ajtót. Szükség lehet olyan eszköz használatára, amely biztosítja a megfelelő tömítést, akár csak a háztartási használat során, ahol egyetlen kábel sem okoz tömítetlenséget.
6. A készülék belső térfogatának meghatározása a „Kiolvasztás” üzemmód használatához a 14. oldalon leírtak szerint történik. A sütő hatékony használatának biztosítása érdekében minden tartozékot, beleértve az oldalsó állványokat is el kell távolítani.

ADATLAP (EU 65/2014 & EU 66/2014)

Midea 7NM20M1	72 literig használható
Sütőtér száma	1
Hőforrás	Elektromos
Használható térfogat	72L
EK elektromos, sütőtér (Hagyományos)	0.85kWh/ciklus
EK elektromos, sütőtér (Kényszerlevegő)	0.78kWh/ciklus
EEl Sütőtér	95,9
Energiahatékonysági osztály (A+++ osztálytól D osztályig)	A

Megjegyzés

A 7. oldalon leírt összes sütési üzemmód a sütő fő funkciója.



GEMMA B&D Kft.

2040 Budaörs,
Puskás Tivadar út 14.

Tel.: +36 23 769 245

Mobil: +36 70 677 0824

e-mail: info@gemmabd.hu

www.gemmabd.hu

A folyamatos termékfejlesztés következtében a műszaki adatok módosítása előzetes értesítés nélkül is történhet. Használati utasításaink nagy erőfeszítéssel és rendkívüli gondossággal készülnek. Ennek ellenére a gyártás, szerkesztés, fordítás és / vagy nyomtatás közben pontatlanságok, hibák keletkezése nem kizárható. Ezekért azonban sem a gyártó, sem a forgalmazó, sem az eladó felelősséget nem vállal.