



# HASZNÁLATI ÚTMUTATÓ

MDRT294FGE01

MDRT294FGE02



Használat előtt, kérjük olvassa el alaposan a kezelési utasítást. A kézikönyvet őrizze meg biztos helyen a későbbi használat érdekében.

## Tartalom

1. BIZTONSÁGI FIGYELMEZTETÉSEK.....	1
2. SZERELÉS.....	4
2.1 Elhelyezés.....	4
2.2 Az ajtó nyílási irányának megfordítása.....	4
2.3 Ajtófogantyú világítás felszerelése (opcionális).....	8
2.4 Az ajtó helyigénye.....	9
2.5 Az egység szintezése.....	9
2.6 Használat előtt elvégzendő tisztítás .....	9
2.7 Az egység használata előtt.....	9
2.8 Belső tartozékok .....	10
3. TERMÉK ÁTTEKINTÉS.....	10
4. MŰKÖDÉS.....	11
4.1 Az egység bekapcsolása.....	11
4.2 A berendezés belsejéből zaj hallatszik!.....	11
4.3 Tippek az ételek tárolására vonatkozóan.....	12
4.4 Az izzólámpa cseréje.....	12
5. TISZTÍTÁS .....	12
5.1 Kiolvasztás.. .....	12
5.2 Az egység külső és belső részének tisztítása .....	12
5.3 Tippek a tisztításhoz.....	13
6. KARBANTARTÁS.....	13
6.1 A belső világítás cseréje.....	13
6.2 Elővigyázatosság a berendezés kezelése és mozgatása során .....	13
6.3 Szervizelés .....	13
6.4 Hosszú ideig tartó kikapcsolt állapot.....	13
7. Hibaelhárítás.....	13
7.1 Tippek a melegedésre vonatkozóan.....	14
8. ENERGIAMEGTAKARÍTÁSI TIPPEK.....	14
9. HULLADÉKKEZELÉS.....	15

## 1. BIZTONSÁGI FIGYELMEZTETÉSEK



**Vigyázat:** tűzveszély/ gyúlékony anyagok

**A** A készülék háztartásban és ahhoz hasonló környezetben való használatra készült, ezek közé tartoznak; üzletek, irodák és más munkakörnyezetek személyzeti konyhái; tanyák, illetve hotelek, moteltek és más szálláshelyek vendégei; bed and breakfast típusú környezetek; catering és hasonló nem kereskedelmi jellegű környezetek.

**Ha** a tápkábel sérült, akkor a veszélyek megelőzése érdekében a cserét a gyártónak, a hozzá tartozó szerviznek vagy hasonló képesítéssel rendelkező személynek kell végeznie.

**Tilos** a készülékben ne tároljon robbanékony anyagokat, úgymint gyúlékony hajtógázzal működő aeroszolos dobozokat.

**A** berendezésen végzendő karbantartási feladatok elvégzése előtt a dugvillát ki kell húzni az aljzatból.

**VIGYÁZAT!** Tartsa szabadon a berendezés burkolatán és a belső részekben lévő szellőző nyílásokat.

**VIGYÁZAT!** Ne használjon mechanikus, vagy más eszközöket a kiolvasztás felgyorsításához, kizárólag a gyártó által ajánlott eszközöket.

**VIGYÁZAT!** Ügyeljen a hűtőkör épségére.

**VIGYÁZAT!** Ne használjon elektromos eszközöket az ételtároló rekeszekben, kivéve a gyártó által javasolt típusú eszközöket.

**VIGYÁZAT!** A hűtőszekrény gyúlékony gázt és hűtőközeget tartalmaz, ezért ártalmatlanítását az érvényben lévő szabályozások szerint végezze.

**VIGYÁZAT!** A berendezés beállítása során biztosítsa a tápkábel szabad és biztonságos elhelyezését.

**VIGYÁZAT!** Ne helyezzen a berendezés hátuljára lengő elosztót, vagy hordozható tápegységet.

**Ne** használjon hosszabbítót, vagy földeletlen (kétpólusú) adaptereket.

**VESZÉLY:** Gyermek beszorulásának kockázata. Mielőtt kidobná a hűtőszekrényt, vagy a fagyasztót:

- Vegye le az ajtót.

- Hagyja a polcokat a helyén, hogy a gyermekek ne tudjanak könnyen bemászni.

**A** tartozékok telepítése előtt a hűtőszekrény tápellátását meg kell szüntetni.

**A** hűtőszekrényben használt hűtőközeg és a ciklopentán hab gyúlékony.

Éppen ezért, a hűtőszekrény leselejtezésekor megfelelő gonddal kell eljárni és tűzforrástól távol kell elhelyezni. Az ártalmatlanítást kizárólag erre szakosodott vállalat végezheti el.

Környezetvédelmi szempontok miatt a berendezés elégetése szigorúan tilos.

**AZ** EN szabvány szerint: 8 éves vagy annál idősebb gyermekek és korlátozott fizikai, érzékszervi vagy mentális képességgel élő személyek, illetve kevés gyakorlattal és tudással rendelkező személyek kizárólag akkor használhatják a készüléket, ha felügyelet alatt állnak vagy megkapták a biztonságos használathoz szükséges utasításokat és megértették a fennálló kockázatokat. Gyermekeknek tilos a készülékkel játszani. A készülék tisztítását és felhasználói karbantartását nem végezhetik felügyelet nélküli gyermekek. 3-8 éves gyermekek betehetik és kivehetik a hűtőszekrény elemeit.

**AZ** IEC szabvány szerint: A berendezést nem használhatják csökkent fizikai, érzékszervi vagy mentális képességekkel élő személyek (illetve gyermekek), kivéve ha felügyelet alatt állnak, vagy a biztonságukért felelős személy utasításokkal látja el őket a berendezés használatát illetően.

**Mindig** felügyeljen rá, hogy gyermekek ne játsszanak a készülékkel.




**AZ** instrukcióknak a következő lényeges elemeket tartalmazniuk kell: Az ételek szennyeződését elkerülendő, kérjük, hogy tartsa be a következő utasításokat:

- Az ajtó hosszú időn keresztül tartó nyitása a berendezés belsejében lévő rekeszek hőmérsékletének jelentős emelkedését okozhatja.

- Rendszeresen tisztítsa meg az étellel és a leeresztő rendszerrel érintkezésbe lépő felületeket.

- Mossa ki a víztartályt, ha nem volt használva 48 órán keresztül; ha a víz nem volt 5 napon keresztül leengedve, akkor mossa át a teljes vízrendszert. (1. megjegyzés)

- A nyers húst és halakat helyezze az erre a célra kialakított tárolókba, így megelőzhető a többi étel szennyeződése.

Az egy-, két  - és háromcsillagos  rekeszek nem alkalmasak fagyasztásra, vagy friss ételek tárolására. (3. megjegyzés)

Ha a hűtőszekrény hosszú ideig üresen áll, kapcsolja ki, olvassza le, tisztítsa és szárítsa ki, majd hagyja az ajtót nyitva, így elkerülve a berendezés belsejének penészesedését.

1., 2., 3. Megjegyzés: Kérjük ellenőrizze, hogy az Ön termékénél releváns-e.

## 2. SZERELÉS

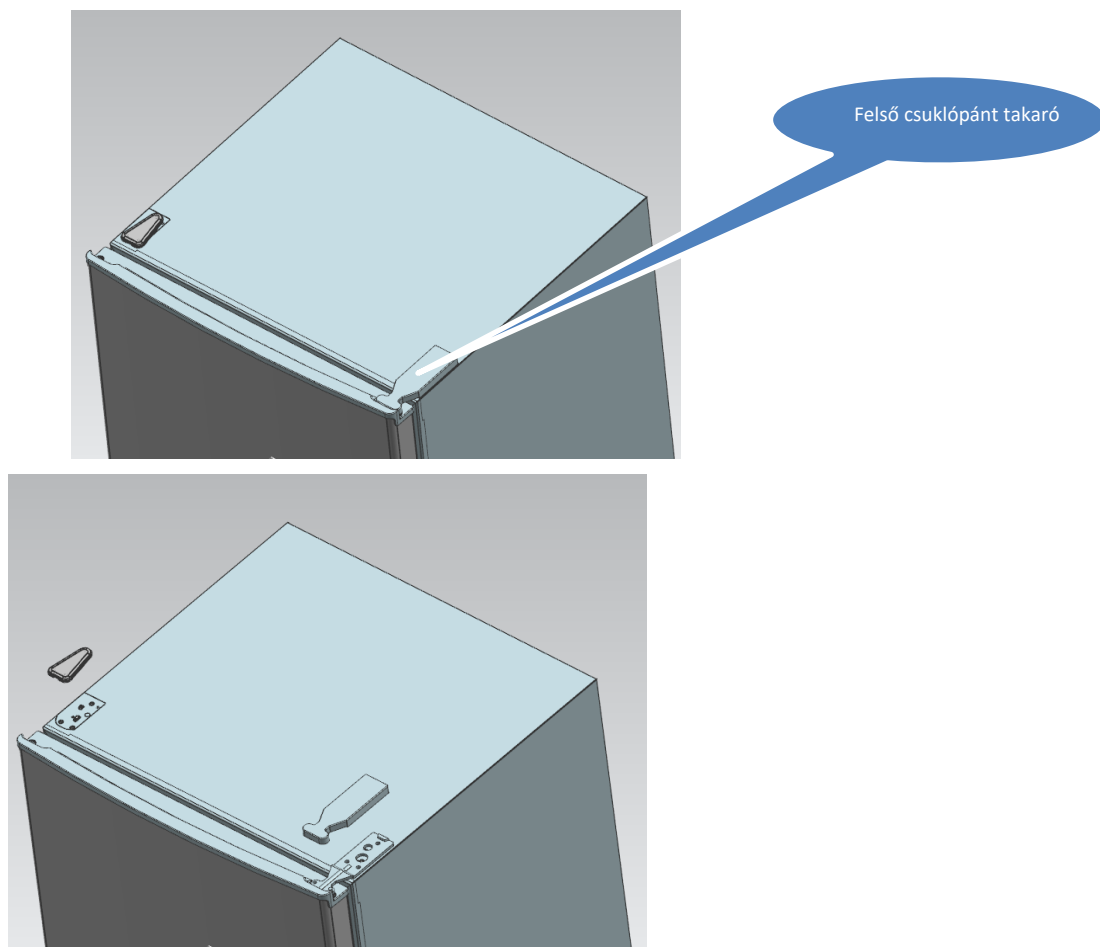
### Elhelyezés

A berendezés elhelyezésekor ügyeljen arra, hogy a padló sima és szilárd legyen, valamint a helyiség megfelelő szellőzéssel rendelkezzen. Ne helyezze a berendezést hőforrás, pl. tűzhely, kazán vagy radiátor közelébe. A közvetlen napfény szintén kerülendő mivel ez növelheti a villamos fogyasztás mértékét. A szélsőséges hideg környezeti hőmérséklet a berendezés nem megfelelő működését is okozhatja. Ezen berendezés nem használható garázsban vagy kültérben. Tilos a készüléket leatakarni. A berendezés telepítése során ügyeljen arra, hogy mindkét oldalán és hátul is maradjon 10 cm szabad hely, valamint az egység tetejétől mérve is maradjon 30 cm szabad hely. Ez lehetővé teszi a hideg levegő keringését a borhűtő körül, így javítva a hűtési folyamat hatékonyságát.

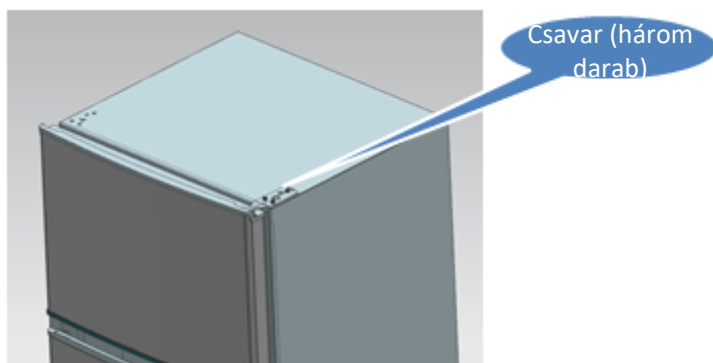
### 2.2 Az ajtó nyílási irányának megfordítása

**Szükséges szerszámok:** Csillag csavarhúzó/ Laposcsavarhúzó/ Villáskulcs

1) Vegye le a felső csuklópántot.



2) Távolítsa el a felső csuklópánt rögzítőcsavarjait keresztfejű csavarhúzóval.

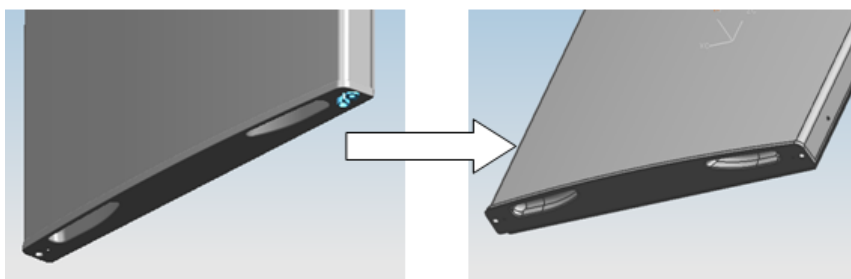


3) Helyezze át a felső csuklópántot és a felső ajtó ütközőt, valamint az ajtó csapágyperselyét a másik oldalra.

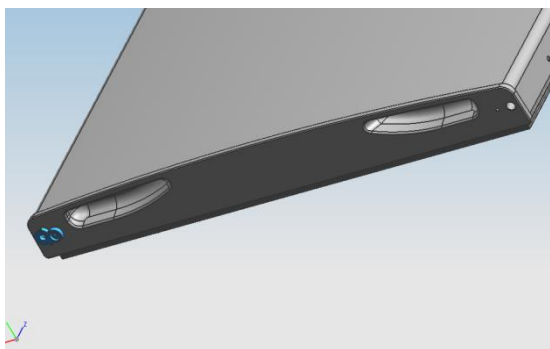
A. Távolítsa el az anyát a hüvellyel együtt. Vegye le az alátétet, majd helyezze át a tengelyeket a másik oldalra és rögzítse azokat.



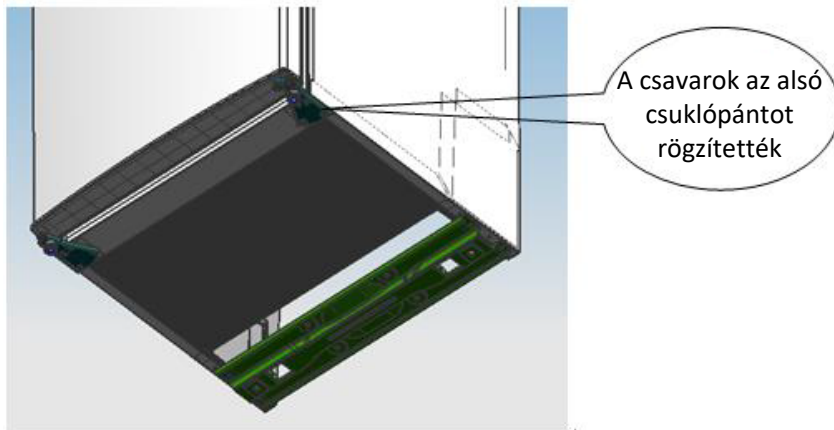
B. Távolítsa el az ajtót akadályozó elemet



C. Vegyen ki egy másik ajtó határoló blokkot és csavarozza fel az ajtóra.

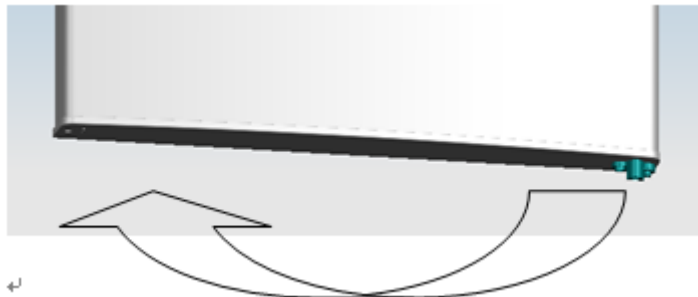


4) Távolítsa el az alsó csuklópánt rögzítőcsavarjait egy keresztfejű csavarhúzó segítségével.

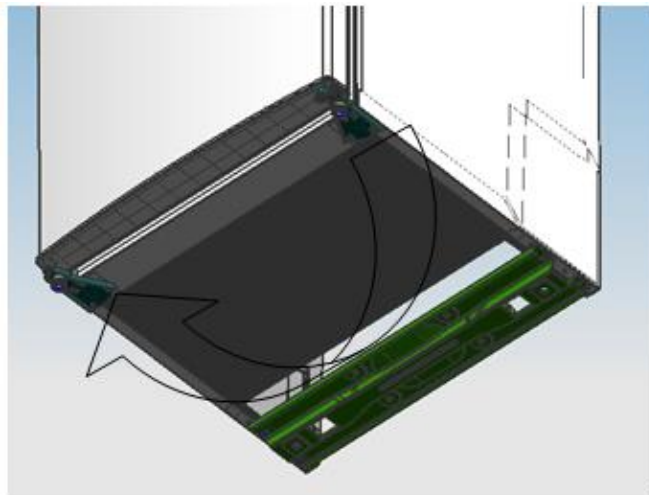


Megjegyzés: a hűtőszekrény dőlésszöge 45°-nál kisebb.

5) Cserélje ki az alsó ajtó csapágyerselyét és határoló blokkját.



6) Helyezze át az alsó csuklópántot a másik oldalra, majd rögzítse azt a csavarok segítségével.

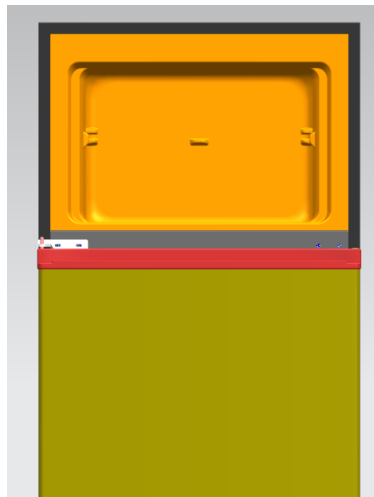


7) Cserélje ki a középső csuklópántot.

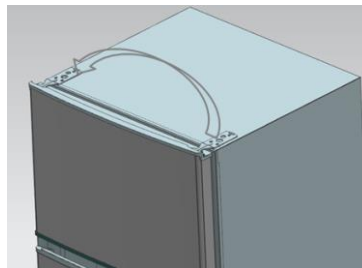




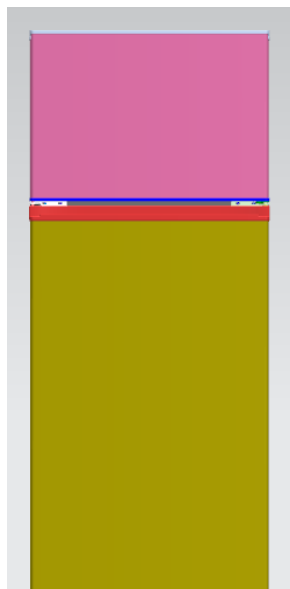
8) Állítsa be az alsó ajtó jobb oldali pozícióját és rögzítse a középső csuklópántot.



9) Cserélje ki a felső csuklópántot.



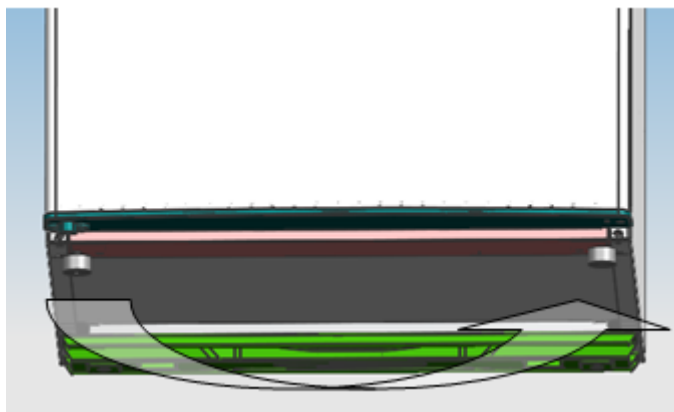
10) Állítsa be a felső ajtó jobb oldali pozícióját és rögzítse a felső csuklópántot.



11) Helyezze vissza a négy darab csavartakaró sapkát és a két darab rögzítőt a megfelelő pozícióba.

- Ellenőrizze, hogy a készülék dugvillája ki legyen húzva és a belseje üres legyen.
- Állítsa a két szintező lábat azok legmagasabb helyzetébe.
- Javasoljuk, hogy ne egyedül végezze el ezt a műveletet.

12) Helyezze vissza a szintezőt a másik oldalra és állítsa be, megbizonyosodva a szekrény vízszintes helyzetéről.



\*A fenti ábra kizárólag tájékoztató jellegű. A tényleges konfiguráció a termék fizikai jellemzőitől, vagy a forgalmazó által tett nyilatkozattól függ)

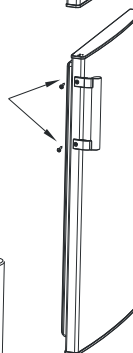
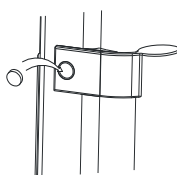
### 2.3 Ajtófogantyú világítás felszerelése (opcionális)

Megjegyzés: A kézikönyvben található ábrák kizárólag tájékoztató jellegűek. A konkrét termék ettől némileg eltérhet. A tartozékok telepítése előtt a hűtőszekrény tápellátását meg kell szüntetni.

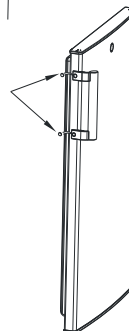
1. lépés: vegyen ki két dugaszt az ajtóból (az ajtó nyílási oldalán)



2. Lépés: Szerelje fel az ajtófogantyút az ajtóra és rögzítse azt a csavarok segítségével



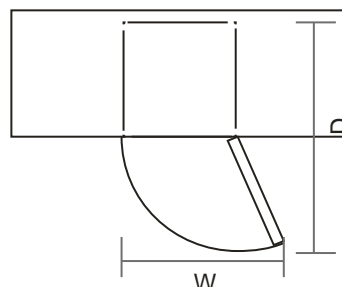
3. Lépés: Illessze a helyükre a fogantyú csavartakaró sapkáit



\*A fenti ábra kizárólag tájékoztató jellegű. A tényleges konfiguráció a termék fizikai jellemzőitől, vagy a forgalmazó által tett nyilatkozattól függ)

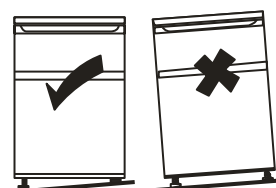
## 2.4 Az ajtó helyigénye

A berendezés ajtajának teljes mértékben nyithatónak kell lennie.  $W \times D \geq 902 \times 1052 \text{mm}$



## 2.5 Az egység szintezése

Ehhez állítsa be a berendezés elején található két szintező lábat. Ha az egység nem áll vízszintben, az ajtó és a mágneses tömítés nem fog tökéletesen illeszkedni.



Használat előtt győződjön meg róla, hogy a láb érintkezik a talajjal. Felülről nézve, a lazítás óramutató járásával megegyezően, a meghúzás pedig óramutató járásával ellentétesen történik.

## 2.6 Használat előtt elvégzendő tisztítás

Törölje le a készülék belsejét enyhe szóda-bikarbónás oldattal. Ezután „kicsavart” melegvizet szivaccsal vagy ruhával öblítse át. Mossa le a polcokat és a salátás rekeszt meleg szappanos vízzel, majd szárítsa meg teljesen, mielőtt visszahelyezné azokat a hűtőszekrénybe. Tisztítsa meg az egység külső részét nedves kendővel. Ha további információra lenne szüksége, olvassa el a tisztításra vonatkozó fejezetet.

## 2.7 Az egység használata előtt

A biztonságos használat érdekében ne sértse meg a tápkábelt, és ne használja azt ha sérült, vagy elhasználódott. A berendezés védelme és a tüzesetek megelőzése érdekében ne helyezzen gyúlékony, robbanásveszélyes, illékony és erősen korrozív anyagokat a hűtőszekrénybe. A tüzek kialakulását elkerülendő, ne helyezzen el gyúlékony anyagokat a hűtőszekrény közelében. Ez a termék egy háztartási célokra szánt hűtőszekrény, ezért csak élelmiszerek tárolására alkalmas. A helyi szabványok alapján, a hűtőszekrény kizárólag háztartási célokra használható, ezért egyéb célokra tilos felhasználni, például vér, gyógyszerek, biológiai anyagok stb. tárolására. A károk megelőzése érdekében ne helyezzen fagyasztóba palackozott vagy lezárt folyadékkal teli edényeket, például palackozott sört és egyéb italokat. Mielőtt bármilyen ételt helyezne a készülékbe, kapcsolja be és várjon 24 órát, megbizonyosodva a berendezés helyes működéséről. Hagyjon elegendő időt hogy le tudjon húzni az üzemi hőmérsékletre. A készüléket nem szabad túltölteni.



◆ **Mielőtt a dugvillát bedugná az aljzatba**

Ellenőrizze, hogy van-e olyan aljzat, amely képes a készülék dugvillájának fogadására.

◆ **Bekapcsolás előtt!**

A készülék mozgatását követően várjon két órát mielőtt bekapcsolná a készüléket.

## **2.8 Belső tartozékok**

Különbéféle üveg, vagy műanyag tároló polcok a készülék tartozékai - különböző modellekhez, különböző kombinációban.

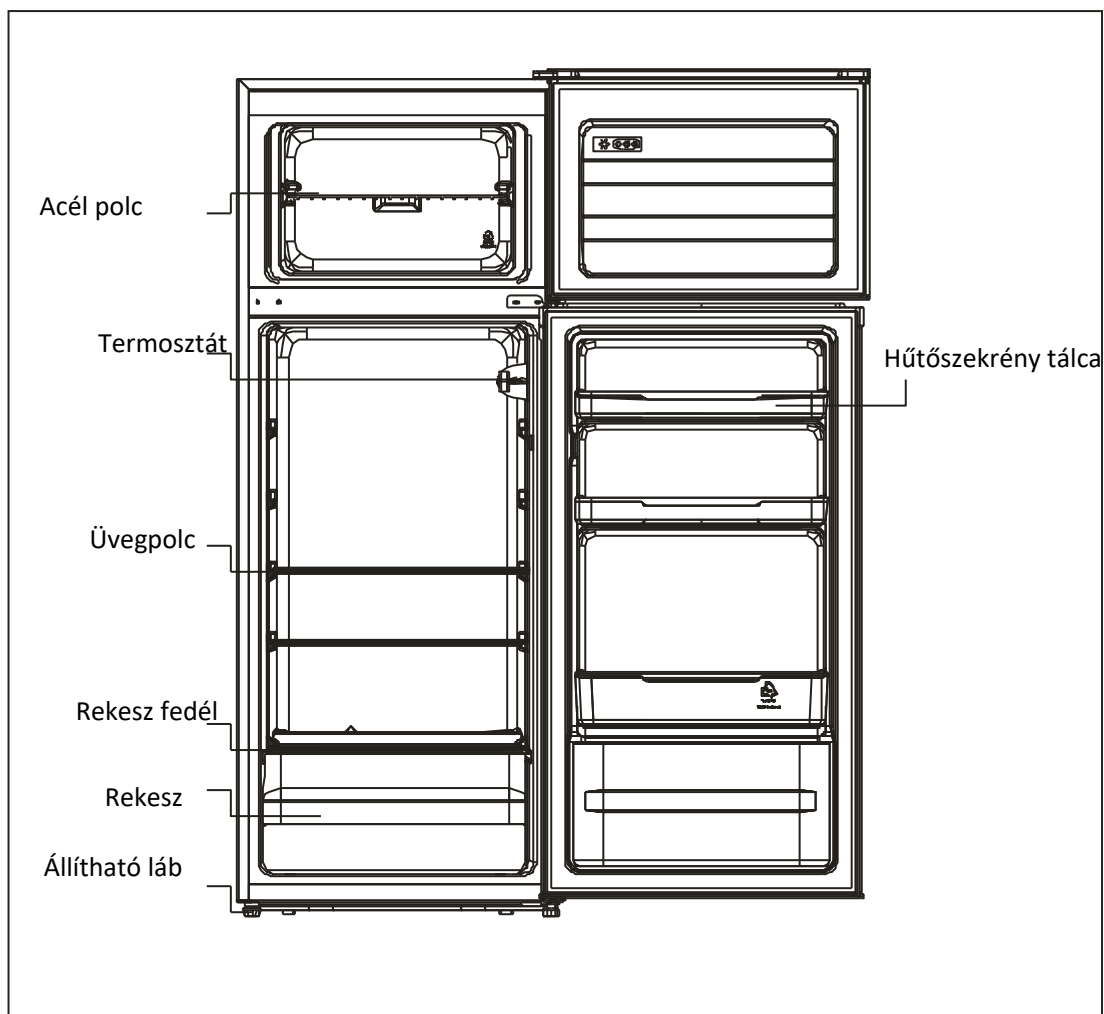
Az egyik teljes méretű üvegtároló polcot mindig a legalacsonyabb vezetőbe, a zöldség- és gyümölcsrekesz fölé kell becsúsztatni és ott is kell hagyni.

Ehhez húzza előre a tárolópolcot, amíg az felfelé, vagy lefelé kifordítva kivehető nem lesz. A polc eltérő magasságba helyezéséhez ismétlje meg a fenti műveletet fordított sorrendben.



Annak érdekében, hogy a friss ételek tároló rekeszét és a fagyasztott ételek tároló rekeszét a lehető legjobban ki tudja használni, eltávolíthat egy vagy több polcot, illetve fiókot a készülékből.

## **3. TERMÉK ÁTTEKINTÉS**



(\*A fenti ábra kizárólag tájékoztató jellegű. A tényleges konfiguráció a termék fizikai jellemzőitől, vagy a forgalmazó által tett nyilatkozattól függ)

## 4. MŰKÖDÉS

### 4.1 Az egység bekapcsolása

„Off” Beállítás: Kikapcsolt állapot

„Min” Beállítás: Legkevésbé hideg hőmérséklet

„Med” vagy „MID” Beállítás: Normál üzem (a legtöbb esetben megfelelő)

„Max” Beállítás: Leghidegebb hőmérséklet

◆ Magas környezeti hőmérséklet esetén pl. forró nyári napokon. Szükség lehet a termosztát leghidegebb fokozatának beállítására („Max” pozíció). Ez okozhatja a kompresszor folyamatos működését, melynek oka a szekrény alacsony hőmérsékletének fenntartása.

◆ A hűtőszekrény első beüzemelése során állítsa a termosztát gombját „Med” állásba. Mielőtt behelyezné az ételeket a hűtőszekrénybe, hagyjon számára elég időt, hogy teljesen lehűljön. A legjobb 24 órán keresztül várni, mielőtt behelyezné az ételeket. A termosztát gombja segítségével szabályozható a hőmérsékletet. Ha a termosztát vezérlőgombja KI állásban van, a hűtő nem fog üzemelni.

### 4.2 A berendezés belsejéből zaj hallatszik!

Előfordulhat, hogy a készülék szokatlan zajokat ad ki. Ezek többsége teljesen normális, de meg kell ismerni azok eredetét! Ezeket a zajokat a hűtőfolyadék hűtőrendszerben való keringése okozza. A CFC-mentes gázok bevezetése óta ez egyre nagyobb hangsúlyt kapott. Ez nem hibajelenség, és nem befolyásolja a készülék teljesítményét. A kompresszor motorjának működése okozza, ahogy a hűtőközeget a rendszerben keringeti.

### 4.3 Tippek az ételek tárolására vonatkozóan

- ◆ A főtt húsokat/ halakat mindig a nyers húsok/ halak feletti polcon kell tárolni, így elkerülhető a baktériumok átvitele. A nyers húsok és halak olyan edényben tárolandók, melyek megfelelő mérettel rendelkeznek a húsok és azok leveinek tároláshoz. Helyezze az edényt a legalsó polcra.
- ◆ Hagyon helyet az ételek körül, hogy a levegő szabadon keringhessen a berendezés belsejében. Győződjön meg róla, hogy a berendezés minden része hűvös helyen legyen.
- ◆ Az ízek keveredésének és a kiszáradás megakadályozása érdekében csomagolja, vagy fedje le az ételeket egymástól elkülönítve. A gyümölcsöket és a zöldségeket nem szükséges becsomagolni.
- ◆ Mindig hagyja lehűlni az előfőzött ételeket, mielőtt behelyezné azokat a hűtőszekrénybe. Így a berendezés belső hőmérséklete fenntartható.
- ◆ A hideg levegő kiáramlásának megakadályozása érdekében próbálja meg korlátozni az ajtó nyitásának számát. Javasoljuk, hogy csak akkor nyissa ki az ajtót, ha ételt szeretne betenni, vagy kivenni.

### 4.4 Az izzólámpa cseréje

A lámpacserét szakember végezze el

## 5. TISZTÍTÁS

### 5.1 Kiolvasztás

EZEN EGYSÉG NEM RENDELKEZIK AUTOMATIKUS KIOLVASZTÓ RENDSZERREL.

### 5.2 Az egység külső és belső részének tisztítása

- ◆ A hűtés hatásfokának növelése és az energiamegtakarítás javítása érdekében a hűtőszekrény mögött és a padlón lévő port időnként fel kell takarítani.
- ◆ Rendszeresen tisztítsa meg az ajtó tömítéseit a szennyeződésektől. A tömítések tisztítását puha, szappanos vízzel átitatott kendővel végezze el.
- ◆ A hűtőszekrény belsejét, a szagok kialakulását megelőzendő rendszeresen ki kell takarítani.
- ◆ Kérjük, hogy kapcsolja ki a készüléket a belső tér tisztítása előtt, távolítsa el az összes ételt, italt, polcokat, fiókokat stb.
- ◆ Tisztítsa meg a hűtőszekrény belsejét puha kendővel, vagy szivaccsal két evőkanál szódaikarbóna és negyed liter meleg víz segítségével. Majd törölje tisztára a felületeket tiszta vízzel. A tápellátás visszakapcsolása előtt, a tisztítást követően nyissa ki az ajtót a természetes száradás érdekében.
- ◆ A hűtőszekrényben lévő nehezen elérhető helyeket (például keskeny részek, rések vagy sarkok) ajánlatos rendszeresen puha ronggyal, vagy kefével áttörölni, továbbá ha szükséges, használjon egyéb eszközöket (pl. vékony pálcákkal), ezen területek tisztán tartásához.
- ◆ Ne használjon szappant, mosószert, súrolóport, szórófejes tisztítószereket stb., mert ezek nemkívánatos szagok kialakulásához vezethetnek, illetve beszennyezhetik az ételeket.
- ◆ A palacktartó, a polcok és a fiókok tisztítását puha, szappanos vízzel átitatott kendővel végezze el. Törölje szárazra puha kendővel, vagy hagyja megától megszáradni a felületeket.

- ◆ Törölje át a hűtőszekrény külső felületét szappanos vízzel, mosószerrel stb. benedvesített puha ruhával, majd törölje szárazra.
- ◆ Ne használjon durva szálú keféket, dörzsszivacsokat, drótkéféket, csiszolóanyagokat (például fogkrémeket), szerves oldószereket (például alkohol, aceton, banánolaj stb.), forróvizet, savas vagy lúgos anyagokat, amelyek károsíthatják a hűtőszekrény belső és külső felületeit. A forróvíz és a szerves oldószerek, például a benzol eldeformálhatják, vagy károsíthatják a műanyag alkatrészeket.
- ◆ Tisztítás során ne öblítse le közvetlen módon vízzel vagy más folyadékkal a hűtőszekrényt a vízbe merülés okozta rövidzárlat és az elektromos szigetelés károsodását.

### 5.3 Típek a tisztításhoz

A berendezés külső felületén páralecsapódás jelenhet meg. Ennek oka lehet a szobahőmérséklet változása. Törölje le a maradék nedvességet. Ha a probléma továbbra is fennáll, kérjük, forduljon szakemberhez.

## 6. KARBANTARTÁS

### 6.1 A belső világítás cseréje

A lámpacserét szakember végezze el.

### 6.2 Elővigyázatosság a berendezés kezelése és mozgatása során

A berendezést az oldalánál, vagy az aljánál fogva mozgassa. Semmilyen körülmények között sem szabad a felső peremnél fogva felemelni.

### 6.3 Szervizelés

Az egységet csak engedéllyel rendelkező mérnök javíthatja és a javításhoz kizárólag eredeti alkatrészeket szabad használni. Semmilyen körülmények között ne kísérelje meg a készülék javítását. A tapasztalattal nem rendelkező személyek által végzett javítás sérülést, vagy súlyos üzemzavart okozhat. Vegye fel a kapcsolatot egy szakemberrel.

### 6.4 Hosszú ideig tartó kikapcsolt állapot

Ha a berendezést hosszabb ideig nem használja, húzza ki a dugaljából, vegyen ki minden ételt és tisztítsa meg a készüléket és a kellemetlen szagokat elkerülendő hagyja nyitva az ajtót.

## 7. Hibaelhárítás

A következő egyszerű hibákat a felhasználó is megpróbálhatja kijavítani. Kérjük, hívja a vevőszolgálatot, ha a problémák nem rendeződtek.

A berendezés működésképtelen	Ellenőrizze le a fagyasztó tápellátáshoz való csatlakozását, a hálózat feszültségét, illetve hogy nincs-e áramkimaradás, vagy nem szakadt-e az áramkör. Áramkimaradás, vagy szakadt áramkör
Kellemetlen szag	Az erős illatú ételeket gondosan be kell csomagolni; Ha az élelmiszer meg van romolva; A berendezés tisztításra szorul.
A kompresszor hosszú, folyamatos működése	Magas szobahőmérséklet esetén, melegebb nyári napokon normális, hogy a hűtőszekrény kompresszora hosszabb ideig üzemel;

	Egyszerre ne rakjon a fagyasztóba túl sok élelmiszert; Ne helyezze be az ételeket, amíg azok le nem hűltek; Ne nyitogassa a hűtőszekrény ajtaját túl gyakran.
A világítás nem működik	Ellenőrizze le, hogy a hűtőszekrény csatlakozik-e az áramforráshoz és hogy nem szenvedett-e sérülést a lámpatest.
Az ajtót nem lehet becsukni rendesen.	A fagyasztó ajtaja a csomagok miatt szorul; Túl sok étel; Megdőlt a hűtőszekrény.
Hangos működés	Ellenőrizze le, hogy az ételek vízszintesen álljanak, és hogy a hűtő ki legyen egyensúlyozva; Valamint a hűtőszekrény alkatrészei a helyükön legyenek.

### 7.1 Tippek a melegedésre vonatkozóan:

- ◆ A hűtőszekrény burkolata hőt bocsáthat ki működés során, különösen nyáron, ezt a kondenzátor hőszugárzása okozza, és ez egy normális jelenség.
- ◆ Páralecsapódás: a páralecsapódás jelensége az ajtók tömítéseinek külső felületein észlelhető magas környezeti páratartalom esetén. Ez normális jelenség. A páralecsapódás letörölhető egy száraz törülköző segítségével.
- ◆ Zúgás: A zúgás a kompresszor futásakor, kifejezetten indítás, vagy leállítás során hallható.

## 8. ENERGIAMEGTAKARÍTÁSI TIPPEK


Próbálja ki nem túl gyakran nyitogatni az ajtót, különösen, ha az időjárás meleg és párás. Az ajtó kinyitását követően, csukja be a lehető leghamarabb. Időnként ellenőrizze le, hogy a készülék megfelelően szellőzik-e (megfelelő légáramlás a készülék háta mögött). Normál hőmérsékleti körülmények között állítsa a termosztátot középső állásba. Mielőtt a készüléket friss élelmiszerekkel töltené fel, ellenőrizze le, hogy azok lehűltek-e környezeti hőmérsékletre. A dér és a jégréteg növeli az energiafogyasztást, éppen ezért tisztítsa meg a készüléket, amint a réteg vastagsága eléri a 3-5 mm-t. Ha a készülék külső kondenzátoros, a hátsó falnak mindig tisztának, portól és szennyeződésektől mentesnek kell lennie.

- ◆ A készüléket a helyiség leghűvösebb részén, hőszugárzó készülékektől vagy fűtési vezetékektől, valamint közvetlen napfénytől védett helyen kell elhelyezni.
- ◆ Hagyja, hogy a forró ételeket szobahőmérsékletre lehűlni, mielőtt azokat a készülékbe helyezné. A készülék túlterhelése miatt a kompresszor hosszabb ideig fog működni. A túl lassan lefagyasztott ételek minősége leromolhat, vagy akár tönkre is mehetnek.
- ◆ Ügyeljen az élelmiszerek megfelelő csomagolására, valamint törölje az edényeket szárazra, mielőtt behelyezné azokat a hűtőszekrénybe.
- ◆ Ezáltal a készülék belsejében létrejövő jegesedés csökkenthető. A készülék tároló rekeszeit tilos alumínium fóliával, viaszpapírral vagy papír törülközővel kibélelni. A bélelő anyagok akadályozzák a hideg levegő keringését, így a készülék működése kevésbé lesz hatékony.
- ◆ Rendszerezze és címkézze fel az ételeket az ajtó nyitások számának és a keresgélés idejének csökkentéséhez. Annyi ételt vegyen ki, amennyi egyszerre szükséges és a lehető leghamarabb csukja be az ajtót.



## 9. HULLADÉKKEZELÉS

A régi berendezések továbbra is képviselnek némi értéket. A környezetbarát ártalmatlanítási módszerek segítségével az értékes nyersanyagok visszanyerhetők és így újrahasznosíthatóvá válnak. Az egységben használt hűtőközeg és a szigetelő anyagok speciális ártalmatlanítási eljárásokat igényelnek. A megsemmisítés előtt ellenőrizze le, hogy a készülék hátulján lévő csövek egyike sem sérült meg. A régi egység és az új csomagolás ártalmatlanításának lehetőségeiről naprakész információkat szerezhet a helyi önkormányzatnál. A régi berendezések megsemmisítése előtt, biztonsági okokból távolítson el minden zárat és reteszt, valamint az ajtót is.

A termék helyes ártalmatlanításának módja	
	<p>A termék helyes ártalmatlanításának módja</p> <p>Ez a jelölés azt jelenti, hogy a terméket az EU területén tilos egyéb háztartási szeméttel együtt hulladékba helyezni. Az ellenőrizetlen hulladékba helyezés miatt a környezetre vagy emberi egészségre gyakorolt esetleges káros hatások megelőzése érdekében felelősségteljesen hasznosítsa újra, elősegítve ezáltal az erőforrások fenntartható újra felhasználását. A használt készülék visszaküldéséhez vegye igénybe a visszaküldő és gyűjtő rendszereket, vagy vegye fel a kapcsolatot azzal a kereskedővel, ahol a terméket vásárolta. Ők átvehetik a terméket környezetbarát újrahasznosításra.</p>

További információkért vegye fel a kapcsolatot a helyi hatósággal, vagy a viszonteladóval, akitől a terméket vásárolta.



**make yourself at home**



**GEMMA B&D Kft.**

2040 Budaörs,  
Puskás Tivadar út 14.

Tel.: +36 23 769 245

Mobil: +36 70 677 0824

e-mail: [info@gemmabd.hu](mailto:info@gemmabd.hu)

[www.gemmabd.hu](http://www.gemmabd.hu)

A folyamatos termékfejlesztés következtében a műszaki adatok módosítása előzetes értesítés nélkül is történhet. Használati utasításaink nagy erőfeszítéssel és rendkívüli gondossággal készülnek. Ennek ellenére a gyártás, szerkesztés, fordítás és / vagy nyomtatás közben pontatlanságok, hibák keletkezése nem kizárható. Ezekért azonban sem a gyártó, sem a forgalmazó, sem az eladó felelősséget nem vállal.