

ICON

HR Priručnik za instalaciju i servis

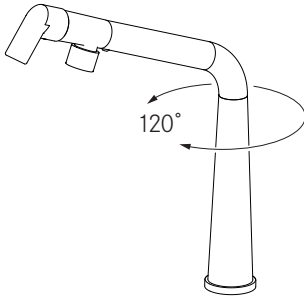
Kuhinjska slavina



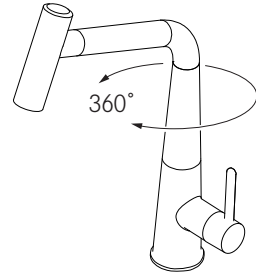
Tap Icon Swivel

Tap Icon Pull Out

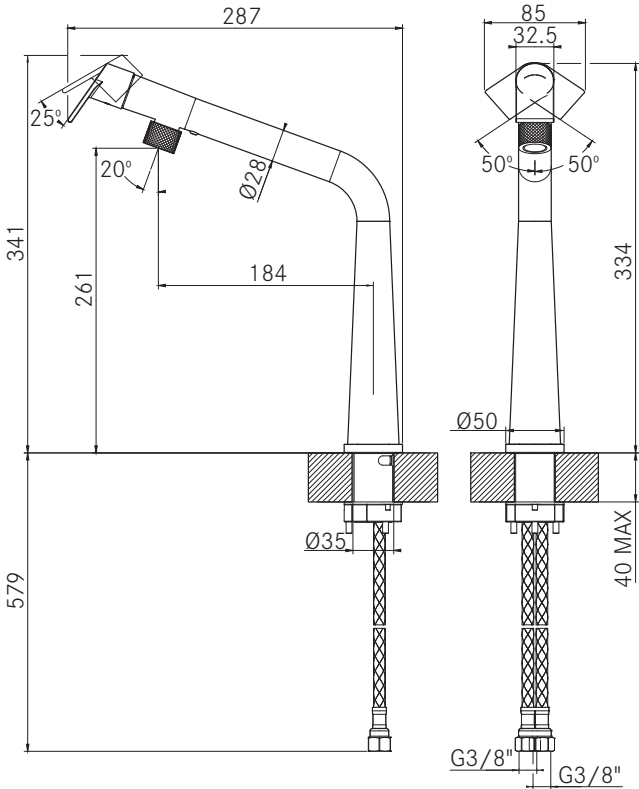
A



B

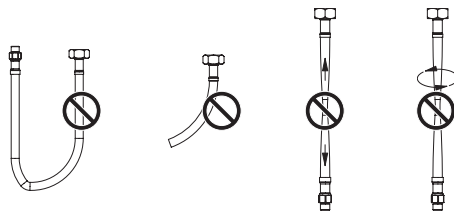
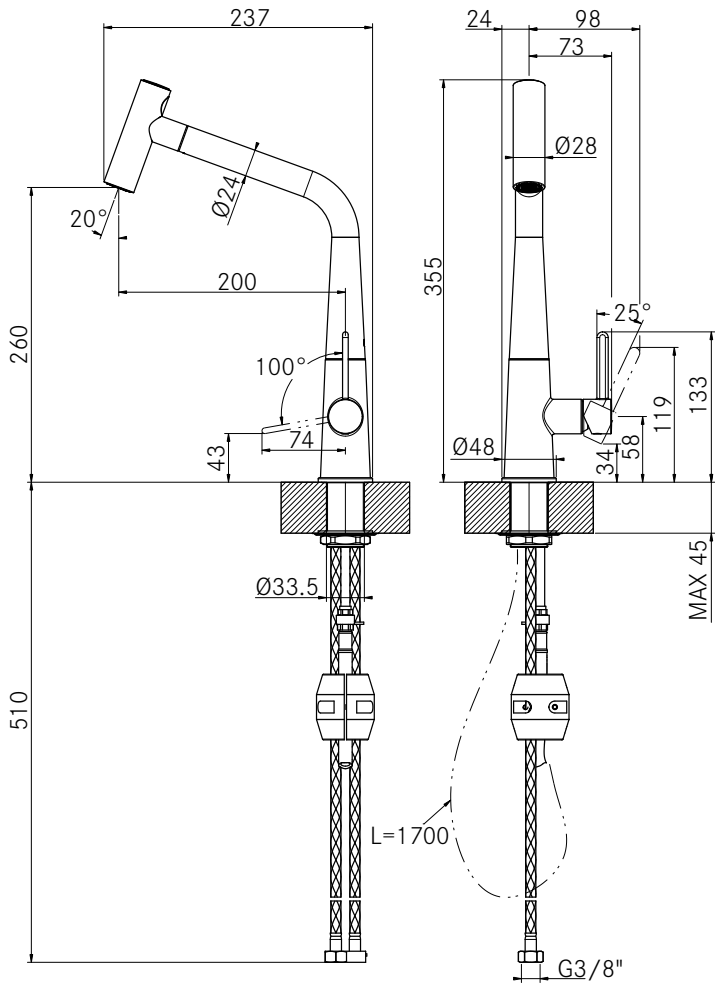


A





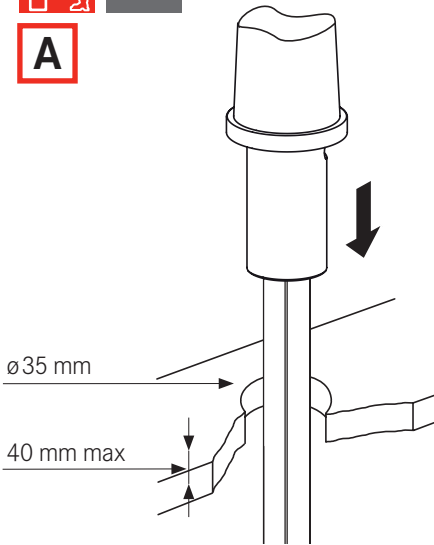
B



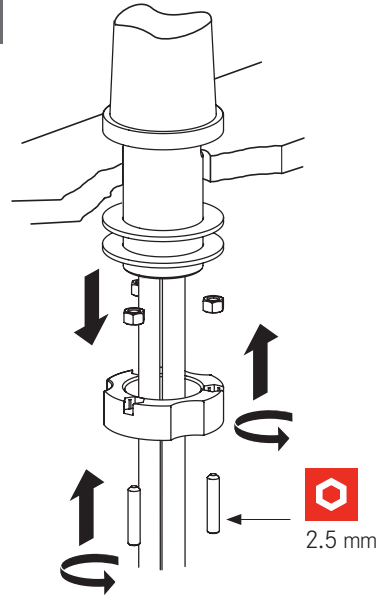


1

A



2



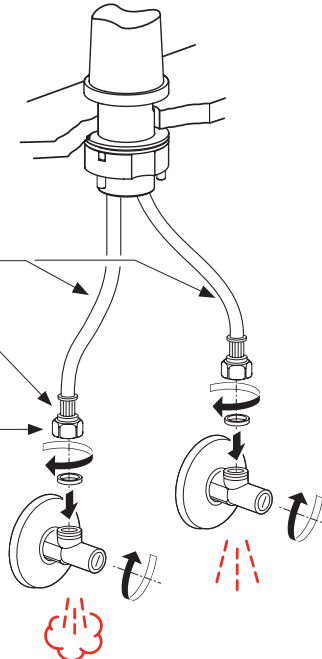
3



$R_{max} \geq 50 \text{ mm}$



19 mm





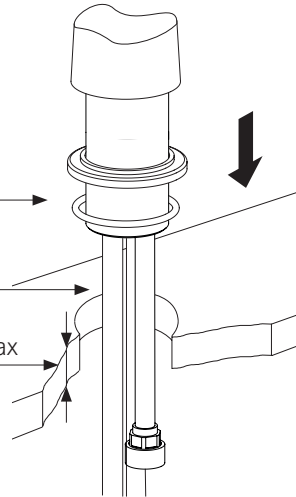
1

B



ø35 mm

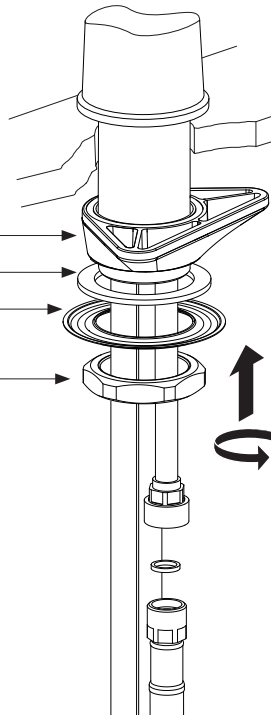
45 mm max



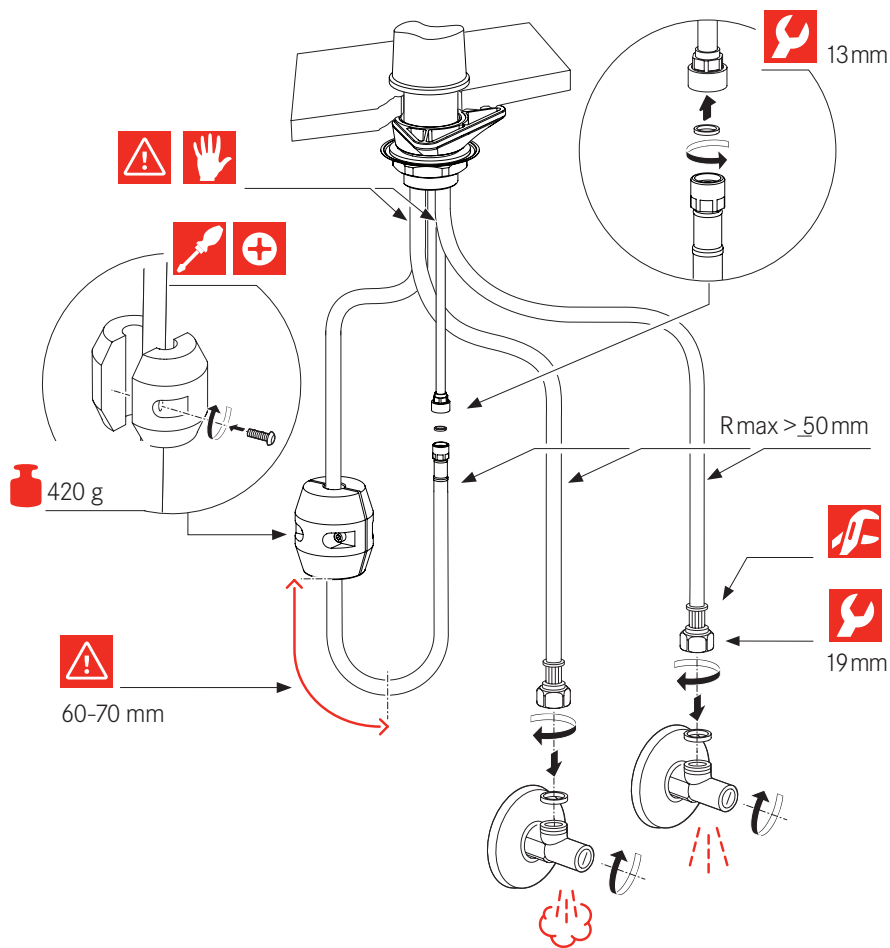
2



40mm

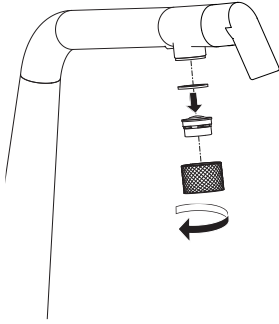


3



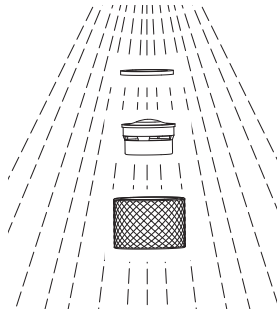
4

A



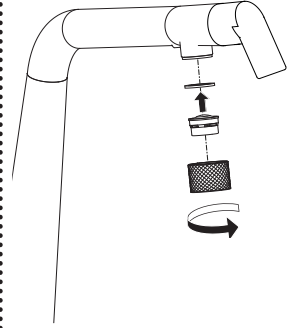
5

A



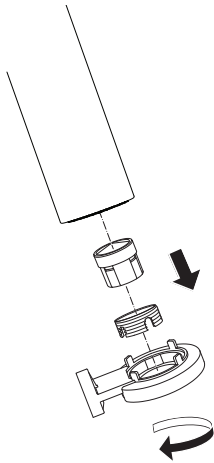
6

A



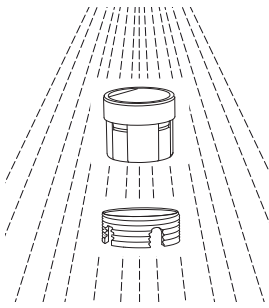
4

B



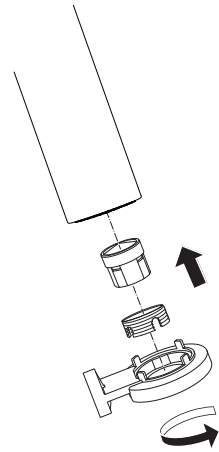
5

B



6

B





Povremene provjere

- ▶ Povremeno provjerite spoj i crijeva za tuševe s obzirom na sljedeće:
 - Vodonepropusnost
 - Korozija
 - Mehanička oštećenja
- ▶ Upotrebljavajte samo originalne rezervne dijelove.
- ▶ Zamijenite crijeva koja su vlažna ili cure.
- ▶ Zamijenite crijeva s hrdavim ili oksidiranim površinama.
- ▶ Zamijenite crijeva koja pokazuju znakove mehaničkog oštećenja.



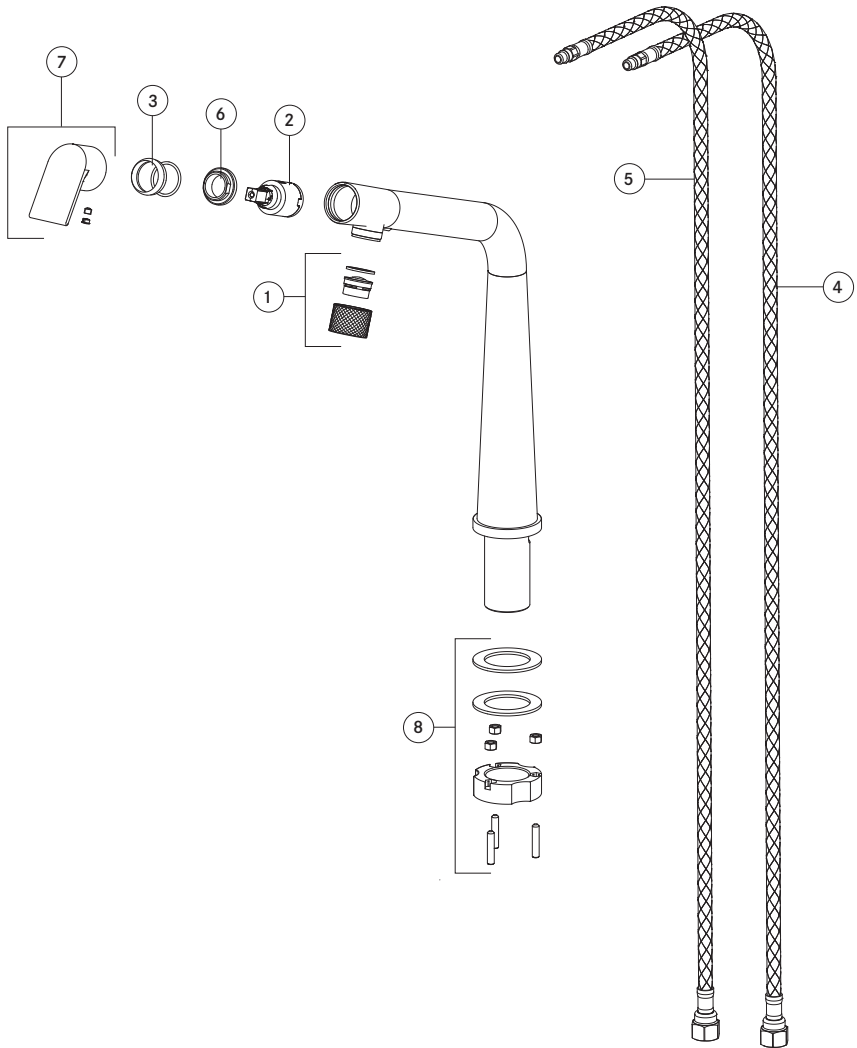
- ▶ Prije instalacije temeljito isperite sve cijevi.

Radni podaci	Vrijednost		
Radni tlak (idealni)	3 bar	45 PSI	300 kPa
Radni tlak (maks.)*	5 bar	70 PSI	500 kPa
Radni tlak (min.)*	1 bar	14,5 PSI	100 kPa
Temperatura vode (idealna)	60 °C	140 °F	
Temperatura vode (maks.)	70 °C	158 °F	

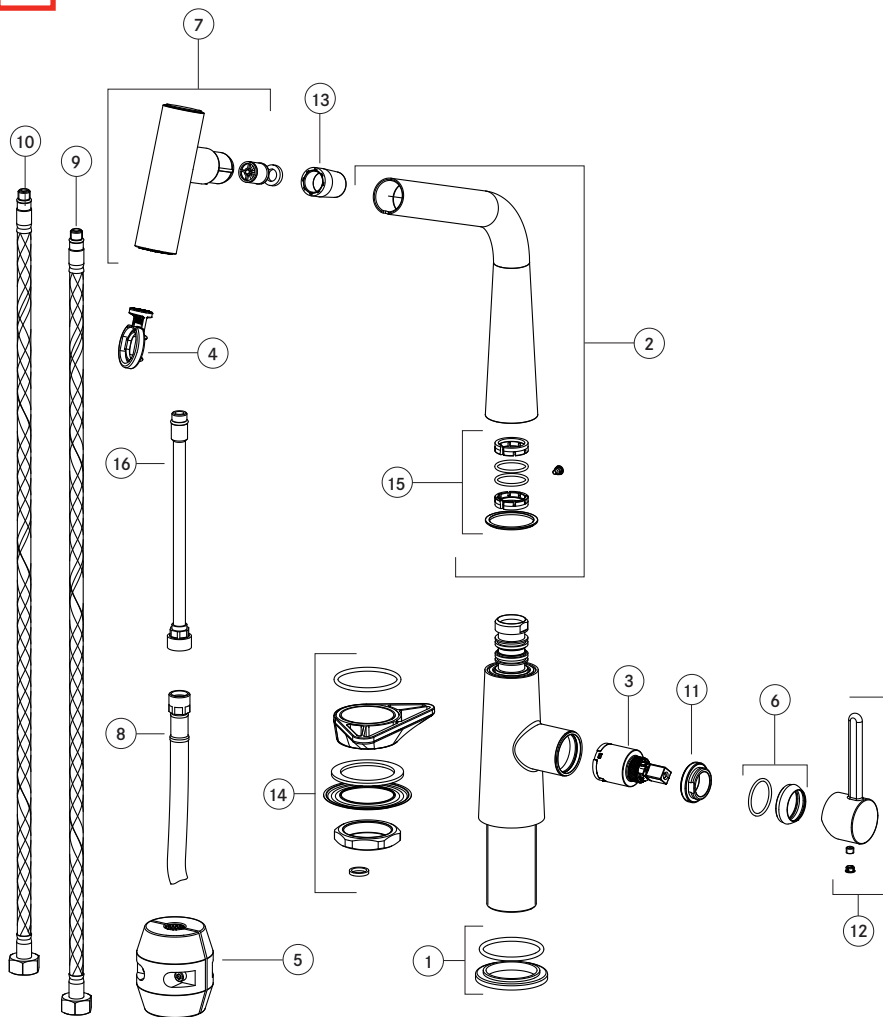
* Preporučuje se jednak tlak.



Icon Swivel



B Icon Pull Out





Make
it
Wonderful

<p>Gemma B&D d.o.o. Uvoznik i distributer za RH 10000 Zagreb, Prisavlje 2 Veleprodaja: tel.: 00385 1 6196 446, 6195 604 fax: 00385 1 6195 581 e-mail: veleprodaja@gemma.hr Centralni servis: tel/fax: 00385 1 6195 582 e-mail: servis@gemma.hr www.gemma.hr</p>	<p>Gemma BH d.o.o. Uvoznik i distributer za BiH 71000 Sarajevo, Džemala Bijedića 25c, Veleprodaja: tel./fax: 00387 33 407 935, 00387 33 407 936 e-mail: info@gemma.ba www.gemma.ba</p>	<p>Gemma B&D d.s.d. Podgorica Uvoznik i distributer za CG 81000 Podgorica, Serdara Jola Piletića bb (PC Palada) Veleprodaja: tel.: 00382 20 672 961 e-mail: veleprodaja@gemmabd.me www.gemmabd.me</p>
--	--	--

Radi stalnog poboljšavanja proizvoda može doći do promjene tehničkih podataka bez prethodne obavijesti. Ove upute napravljene su s mnogo truda i s najvećom pažnjom, no pogreške u procesu izrade i/ili prijevoda uputa uvijek su moguće. Stoga proizvođač i prodavatelj ne preuzimaju odgovornost za eventualne netočne navode, pogreške u prijevodu ili tiskarske pogreške u ovim uputama.