

ORBIT

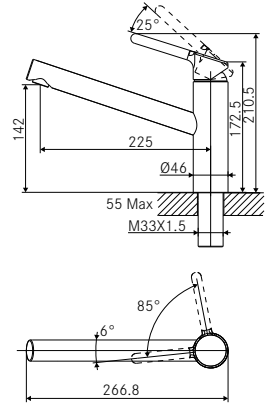
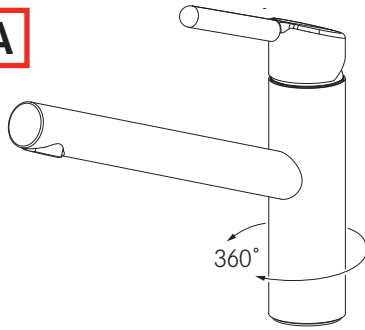
SR Priručnik za instalaciju i servisiranje

Kuhinjska slavina

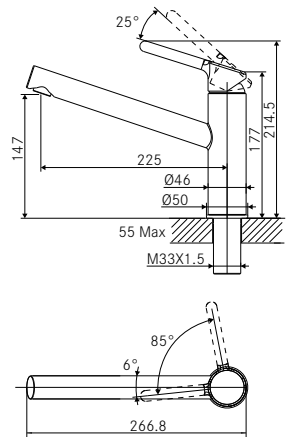
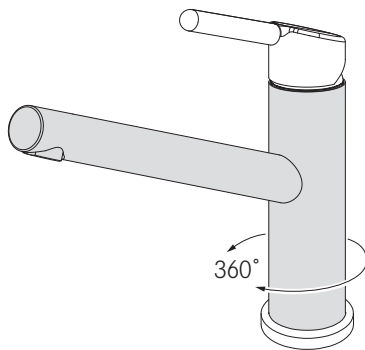
FRANKE



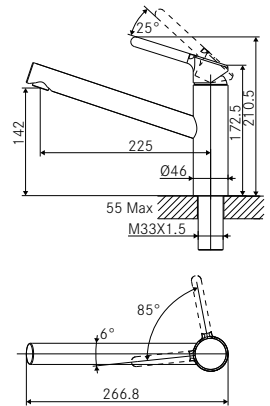
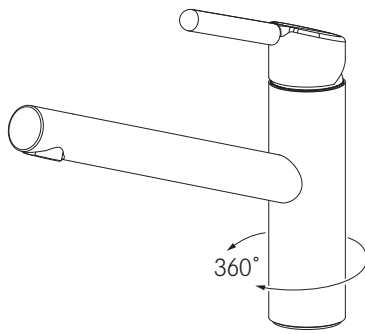
Tap Orbit swivel top HP



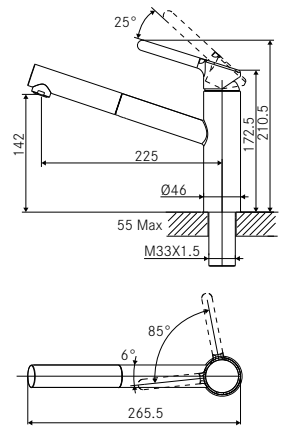
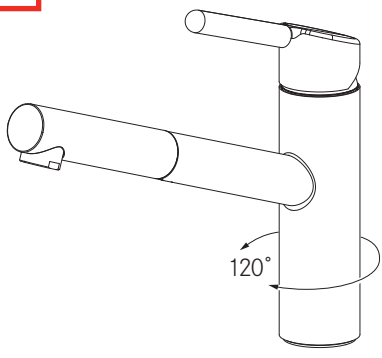
Tap Orbit swivel top HP



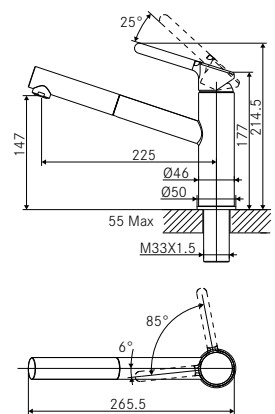
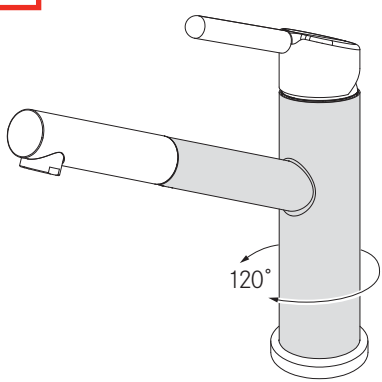
Tap Orbit swivel top LP



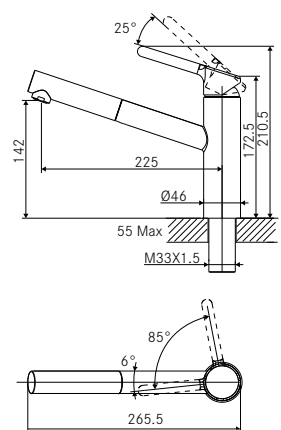
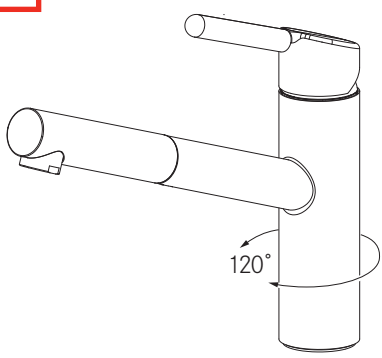
D Tap Orbit nozzle top HP



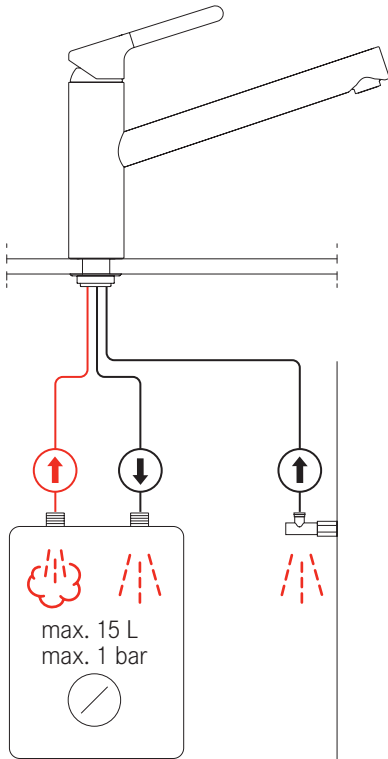
E Tap Orbit nozzle top HP



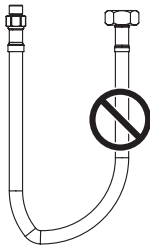
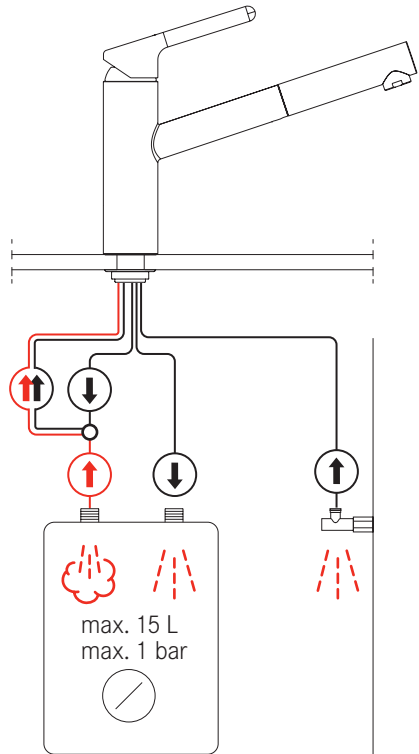
F Tap Orbit nozzle top LP



i C

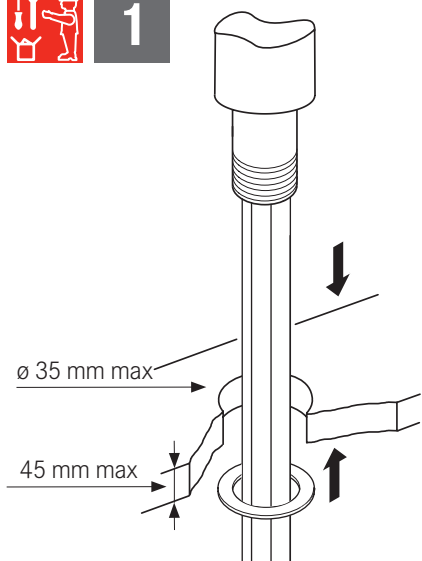


i F

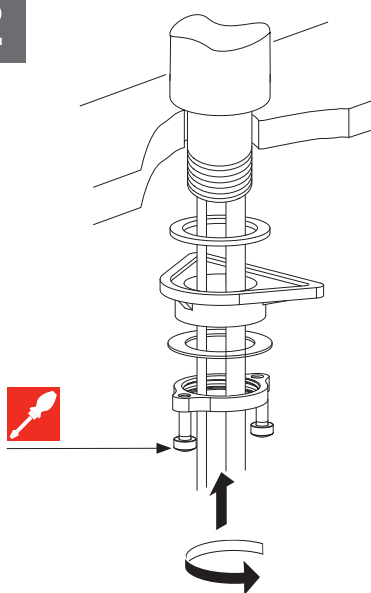




1



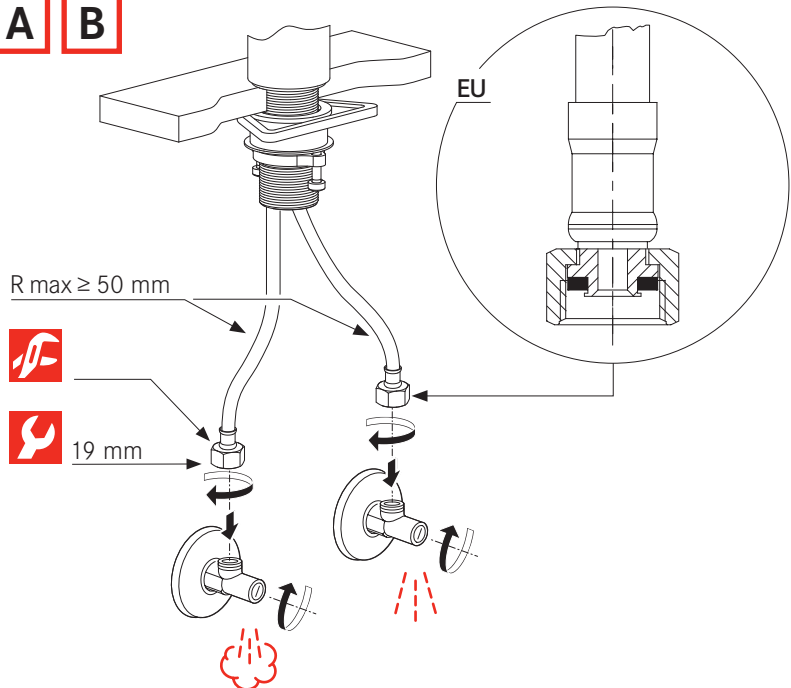
2



3

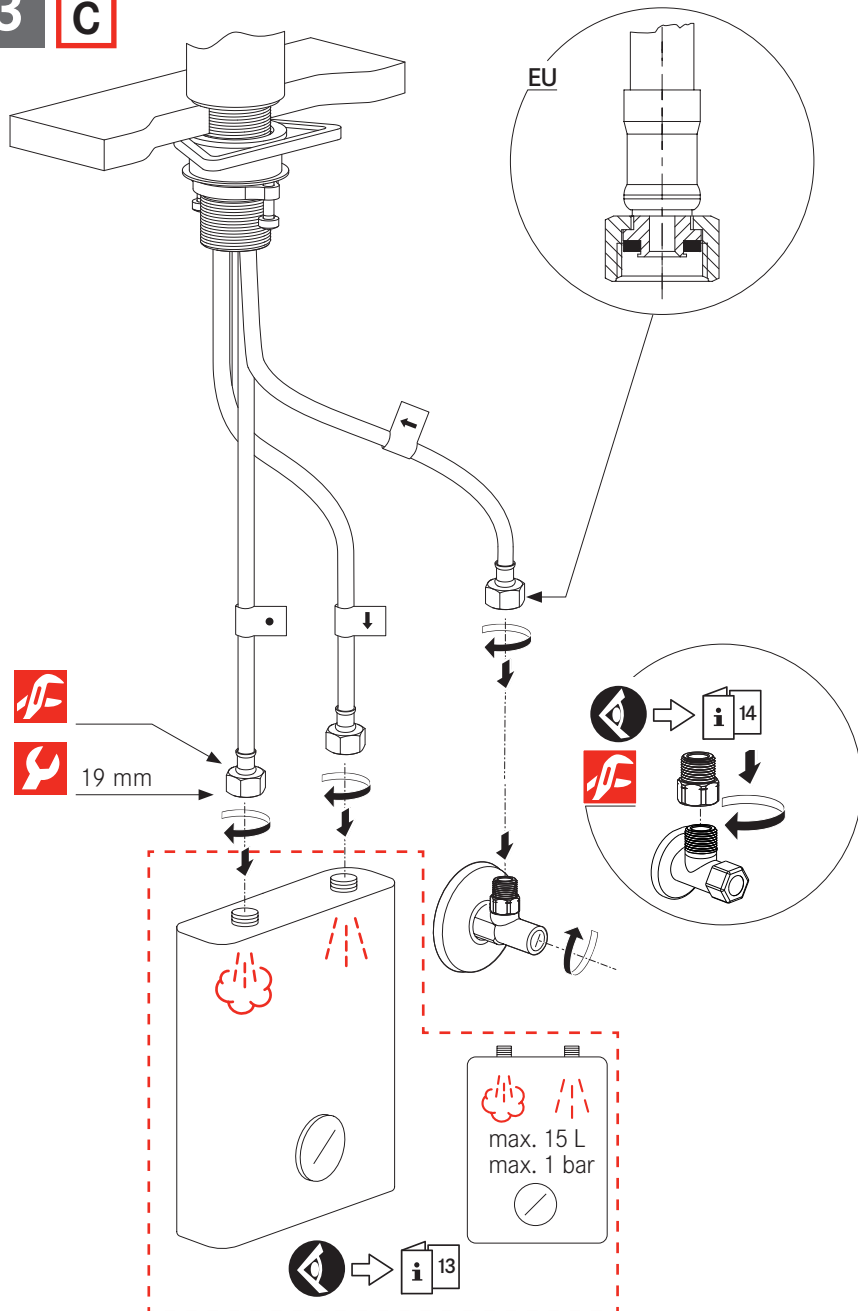
A

B



3

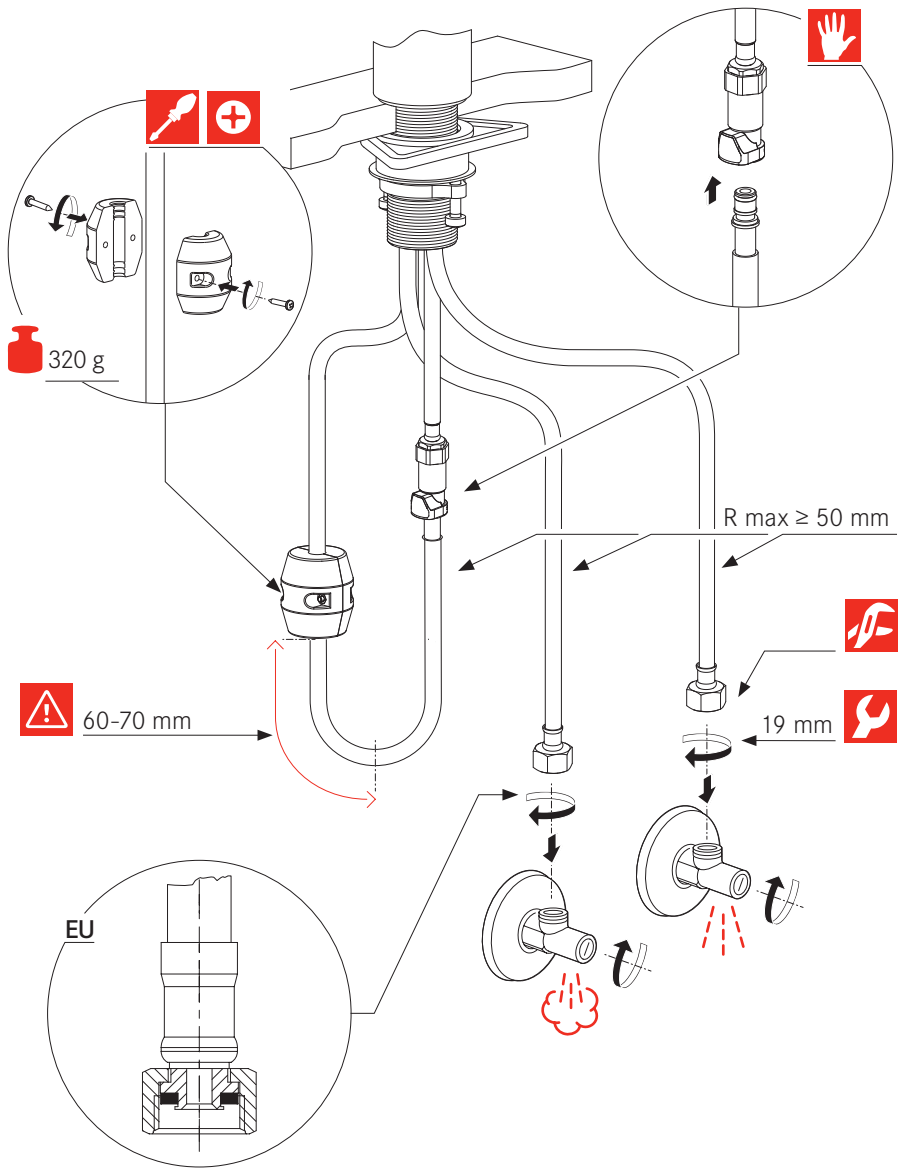
C



3

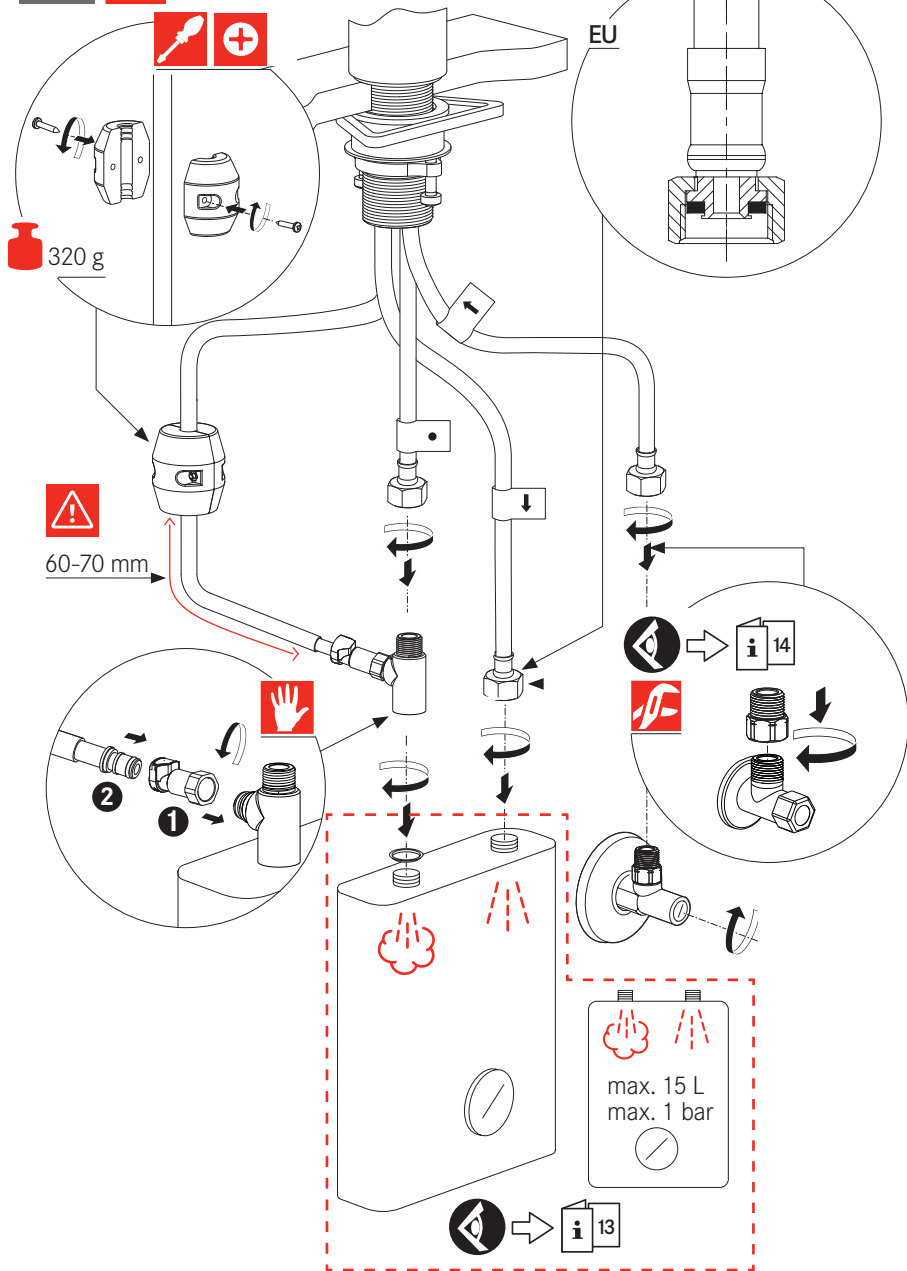
D

E



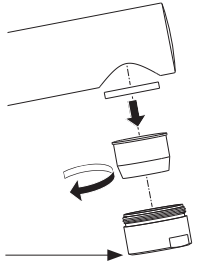
3

F



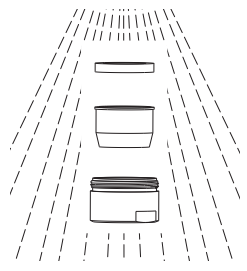
4

A	B	C
D	E	F



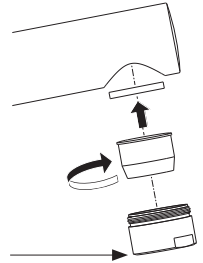
5

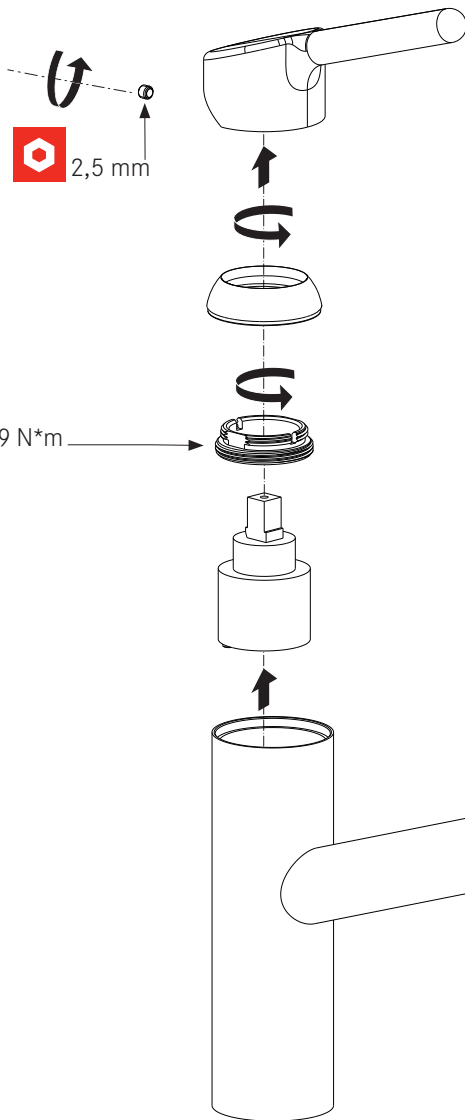
A	B	C
D	E	F



6

A	B	C
D	E	F



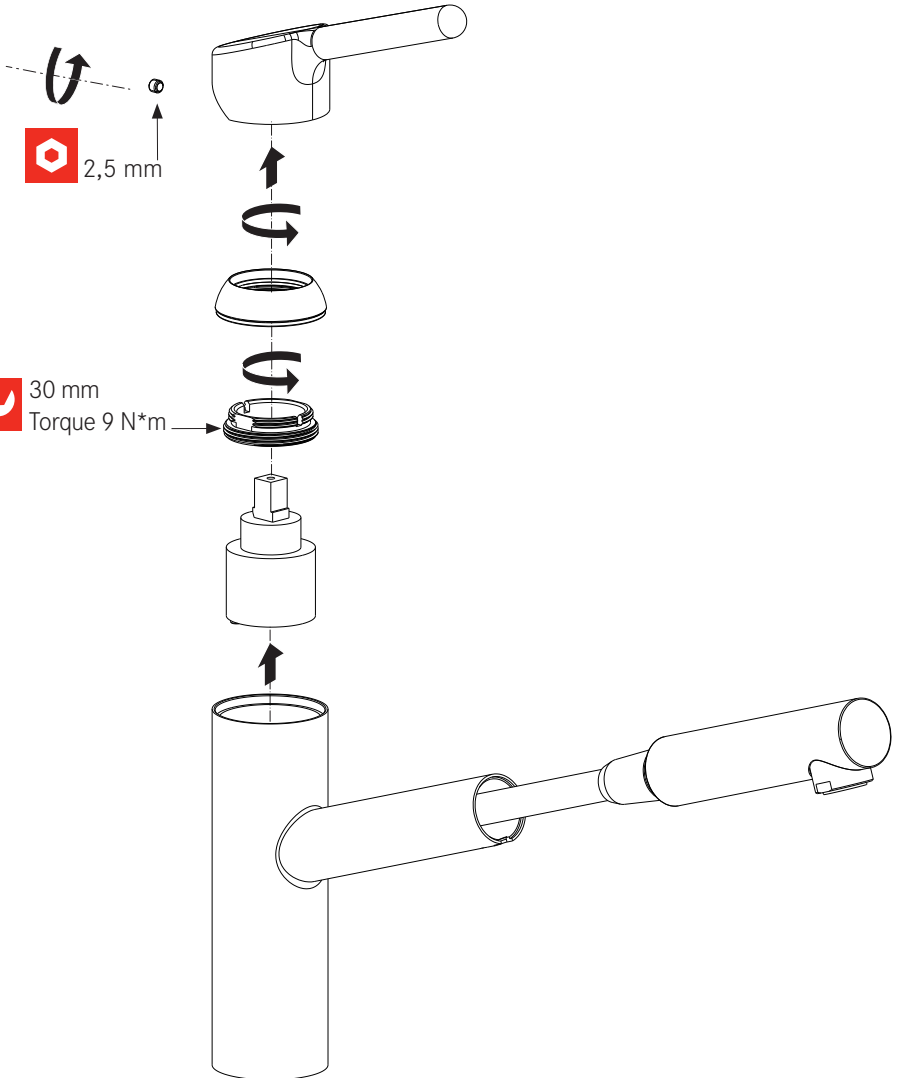
**A****B****C**

2,5 mm



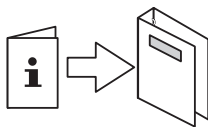
30 mm

Torque 9 N*m

**D****E****F**



SR **Nije uključeno***



www.franke.com



Redovne provere

- ▶ Kod priključka i creva tuša redovno proveravati sledeće:
 - Vodootpornost
 - Korozija
 - Mehaničko oštećenje
- ▶ Koristiti samo originalne rezervne delove.
- ▶ Zameniti creva za paru ili kapanje.
- ▶ Zameniti creva sa zardalim ili oksidiranim površinama.
- ▶ Zameniti creva na kojima postoje znakovi mehaničkog oštećenja.

Zamena fleksibilnih delova

- ▶ Ne koristite ključ niti druge predmete za montiranje fleksibilnih delova sa strane slavine. Njih montirajte isključivo rukom.



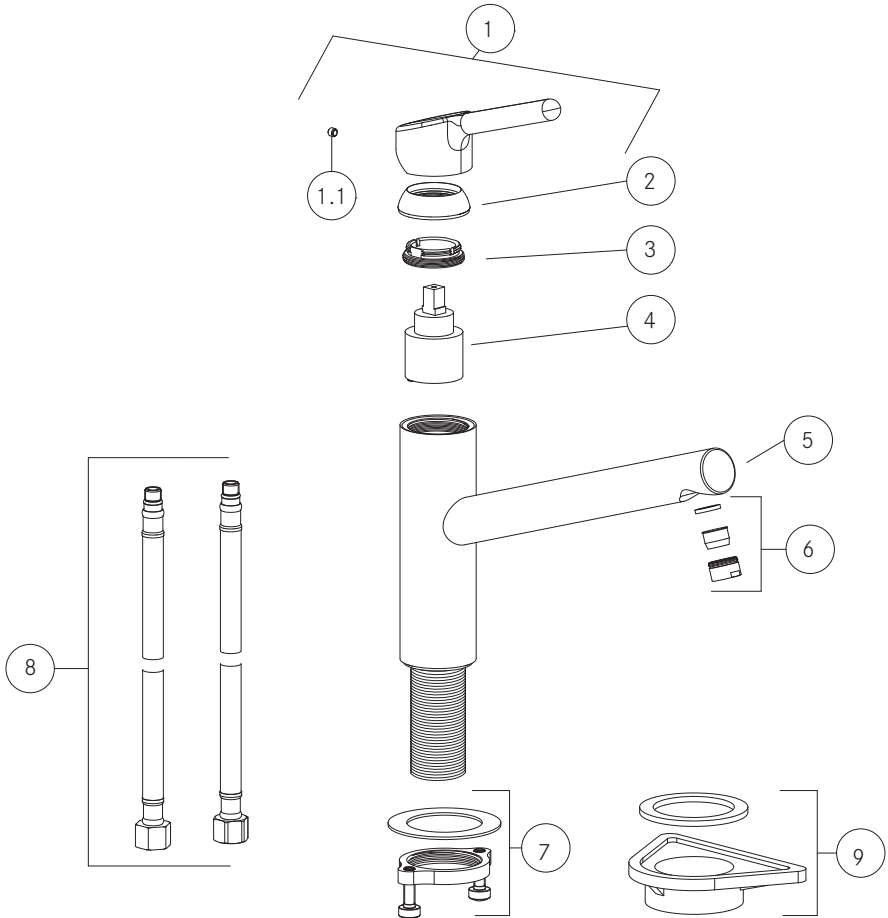
- ▶ Temeljno isprati sva creva pre instalacije.

Radni parametri	Vrednost		
Radni pritisak (idealni)	3 bara	45 PSI	300 kPa
Radni pritisak (maks.)*	5 bara	70 PSI	500 kPa
Radni pritisak (min.)*	1 bar	14,5 PSI	100 kPa
Temperatura vode (idealna)	60 °C	140 °F	
Temperatura vode (maks.)	70 °C	158 °F	

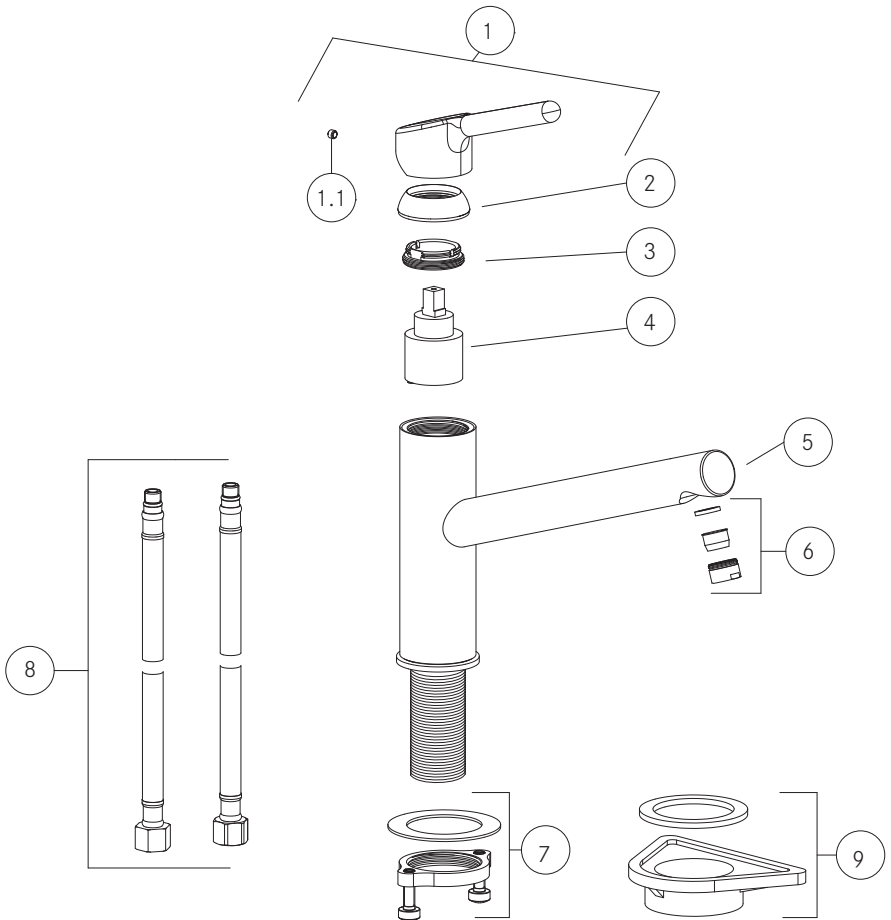
* Preporučuje se podjednaki pritisak.



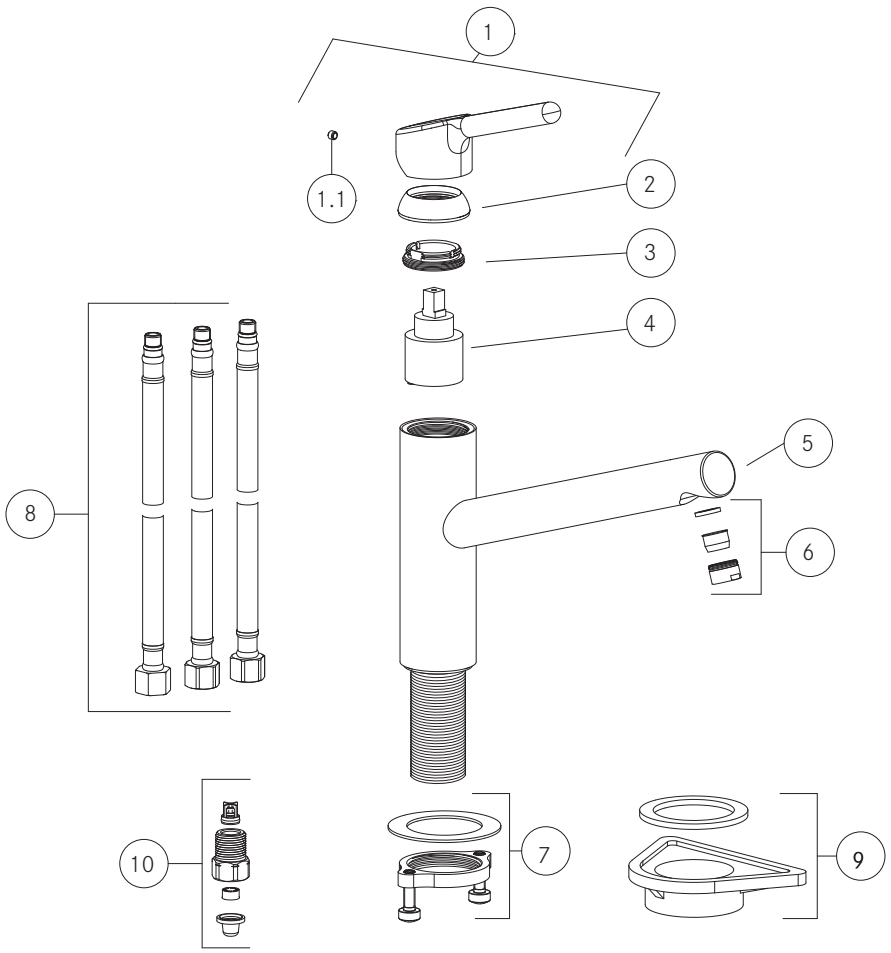
Tap Orbit swivel top HP



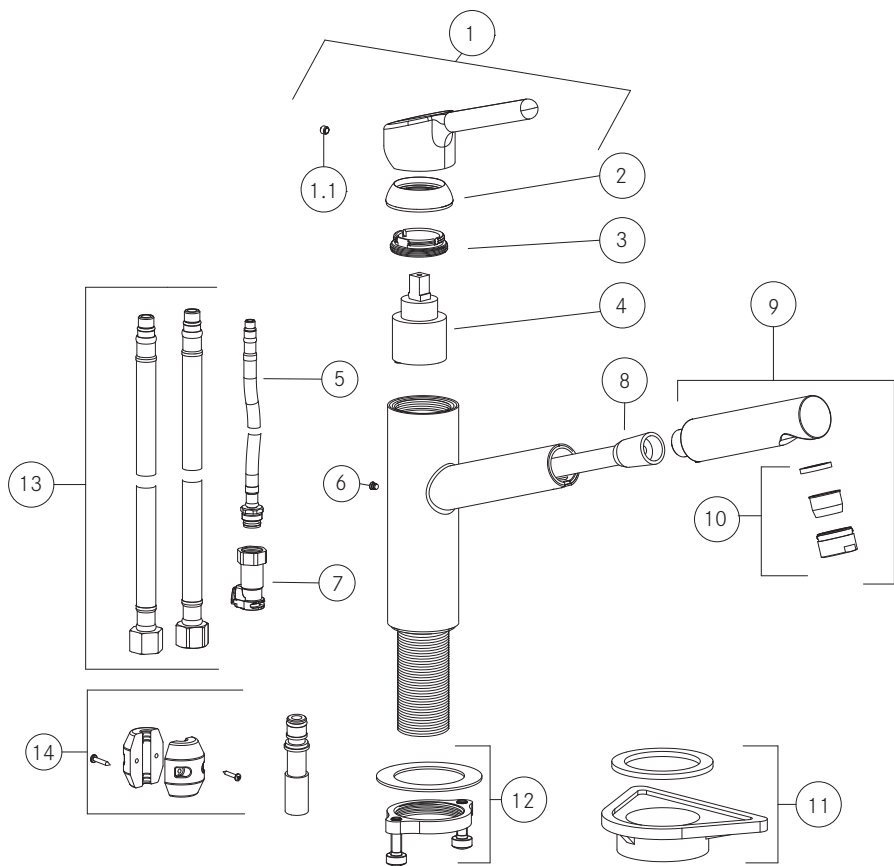
B Tap Orbit swivel top HP



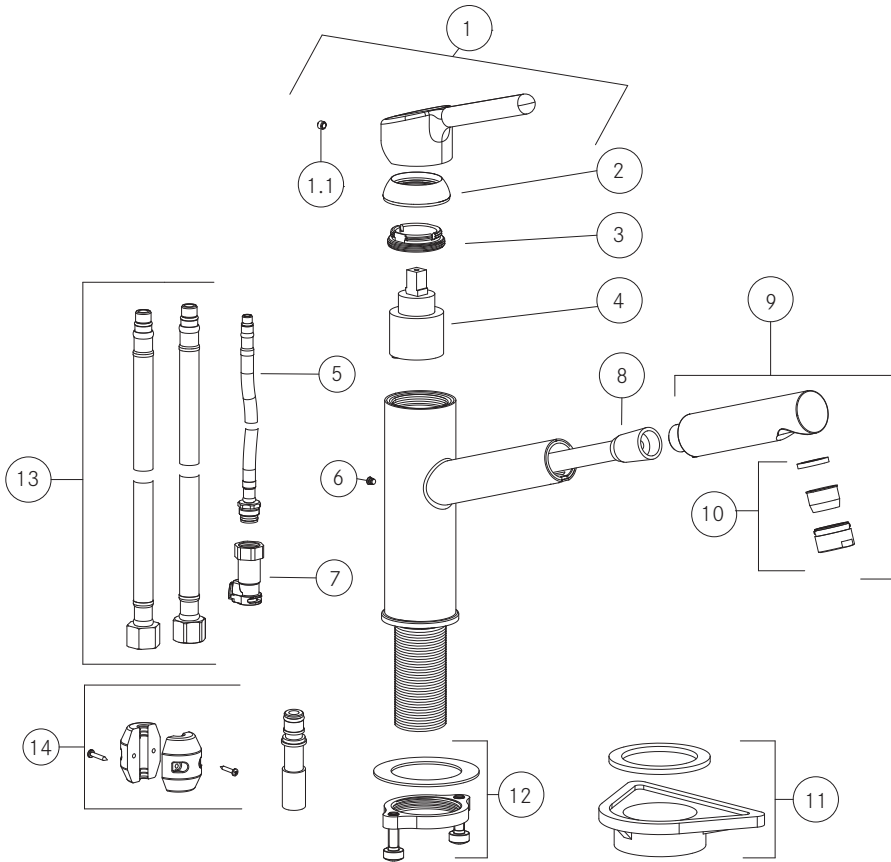
C Tap Orbit swivel top LP



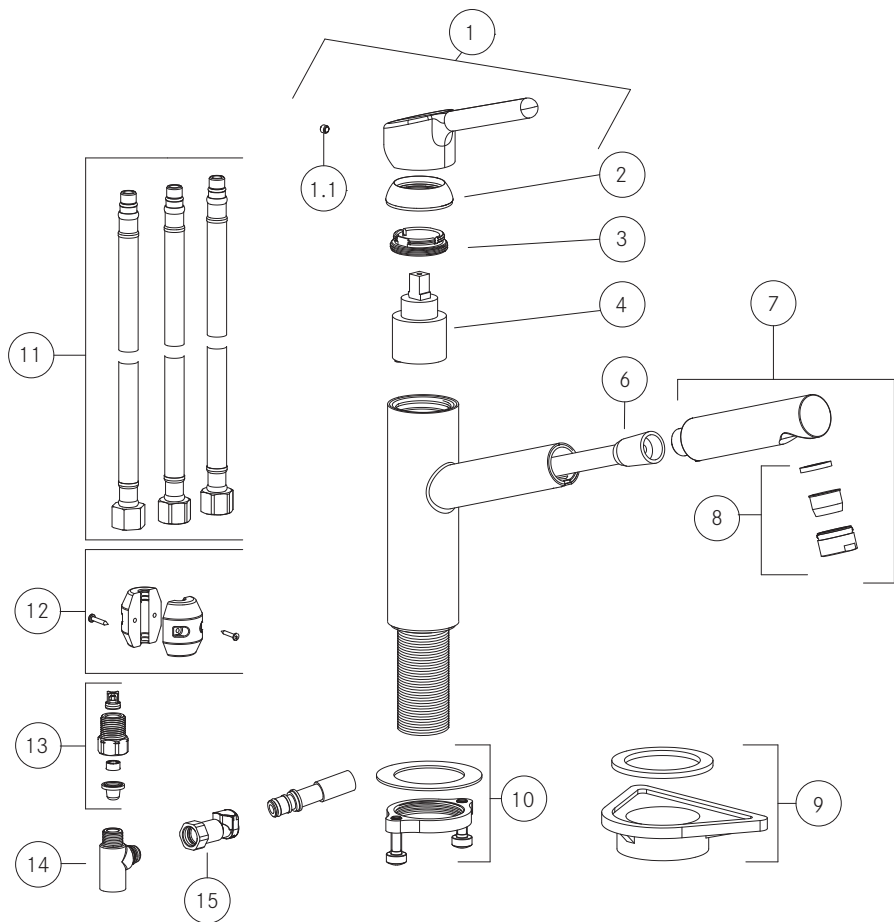
D Tap Orbit nozzle top HP



E Tap Orbit nozzle top HP



F Tap Orbit nozzle top LP



PRAVA POTROŠAČA

Obaveštenje o saobraznosti

Poštovani potrošači,

Molimo vas da se pridržavate preporuka proizvođača datim u korisničkim uputstvima u vezi sa transportnim oštećenjima, postavljanjem i/ili ugradnjom, priključenjem na kućne instalacije, pravilnim korišćenjem, redovnim čišćenjem i održavanjem aparata.

Zakonska prava potrošača u slučaju nesaobraznosti robe u ugovoru regulisana su članom 51. i 52. Zakona o zaštiti potrošača.* Trgovac je odgovoran za nesaobraznost robe u ugovoru koja se pojavi u roku od 2 (dve) godine od dana prelaska rizika na potrošača. U slučaju uocene nesaobraznosti možete se obratiti trgovcu kod koga ste kupili robu. Trgovac je dužan da vam bez odlaganja, a najkasnije u roku od 8 dana od prijema reklamacije, odgovori, sa izjašnjenjem o podnetom zahtevu i predlogom njegovog rešavanja. Za utvrđivanje i otklanjanje nesaobraznosti u najkraćem mogućem roku, preporučujemo vam ovlašćeni servis. Za sva pitanja, primedbe i sugestije u vezi servisa možete se obratiti našoj tehničkoj službi.

Član 51. – Zakona o zaštiti potrošača

Prodavac odgovara za nesaobraznosti isporučene robe ugovoru ako:

- 1) je postojala u času prelaska rizika na potrošača, bez obzira na to da li je za tu nesaobraznost prodavac znao;
- 2) se pojavila posle prelaska rizika na potrošača, ako potiče od uzroka koji je postojao pre prelaska rizika na potrošača;
- 3) je potrošač mogao lako uočiti, ukoliko je prodavac izjavio da je roba saobrazna ugovoru.

Prodavac je odgovoran i za nesaobraznost nastalu zbog nepravilnog pakovanja, nepravilne instalacije ili montaže koju je izvršio on ili lice pod njegovim nadzorom, kao i kada je nepravilna instalacija ili montaža za robe posledica nedostatka u uputstvu koje je predao potrošaču radi samostalne instalacije ili montaže. Prodavac ne odgovara za nesaobraznost ako je u trenutku zaključenja ugovora potrošaču bilo poznato ili mu nije moglo ostati nepoznato da roba nije saobrazna ugovoru ili ako je uzrok nesaobraznosti u materijalu koji je dao potrošač. Odgovornost prodavca za nesaobraznost robe ugovoru ne sme biti ograničena ili izuzeta suprotno odredbama ovog zakona. Prodavac nije vezan javnim obećanjem u pogledu svojstava robe ako:

- 1) nije znao ili nije mogao znati za dato obećanje;
- 2) je pre zaključenja ugovora objavljena ispravka obećanja;
- 3) obećanje nije moglo uticati na odluku potrošača da zaključi ugovor.

Član 52.

Ako isporučena roba nije saobrazna ugovoru, potrošač koji je obavestio prodavca o nesaobraznosti, ima pravo da zahteva od prodavca da otkloni nesaobraznost, bez naknade, opravkom ili zamenom, odnosno da zahteva odgovarajuće umanjeње cene ili da raskine ugovor u pogledu te robe. Potrošač ima pravo da bira da nesaobraznost robe trgovac otkloni opravkom ili zamenom.

Ako otklanjanje nesaobraznosti u skladu sa stavom 2. ovog člana nije moguće, potrošač ima pravo da zahteva odgovarajuće umanjeње cene ili raskid ugovora ako:

- 1) nesaobraznost ne može da se otkloni opravkom ili zamenom uopšte niti u primerenom roku;
- 2) ne može da ostvari pravo na opravku ili zameni, odnosno ako prodavac nije izvršio opravku ili zameni u primerenom roku;
- 3) opravka ili zamera ne može da se sprovede bez značajnijih nepogodnosti za potrošača zbog prirode robe i njene namene;
- 4) otklanjanje nesaobraznosti opravkom ili zamenom predstavlja nesrazmerno opterećenje za prodavca.

Nesrazmerno opterećenje za prodavca u smislu stava 3. tačka 4) ovog člana, javlja se ako u poređenju sa umanjeњem cene i raskidom ugovora, stvara preterane troškove, uzimajući u obzir:

- 1) vrednost robe koju bi imala da je saobrazna ugovoru;
- 2) značaj saobraznosti u konkretnom slučaju;
- 3) da li se saobraznost može otkloniti bez značajnijih nepogodnosti za potrošača.

Potrošač ima pravo da zahteva zameni, odgovarajuće umanjeње cene ili da raskine ugovor zbog istog ili drugog nedostatka saobraznosti koji se posle prve opravke pojavi, a ponovna opravka je moguća samo uz izričitu saglasnost potrošača. Uzimajući u obzir prirodu robe i svrhu zbog koje je potrošač nabavio, opravka ili zamera mora se izvršiti u primerenom roku bez značajnijih nepogodnosti za potrošača i uz njegovu saglasnost. Ako se nesaobraznost pojavi u roku od šest meseci od dana prelaska rizika na potrošača, potrošač ima pravo da bira između zahteva da se nesaobraznost otkloni zamenom, odgovarajućim umanjeњem cene ili da izjavi da raskida ugovor. Ako se nesaobraznost pojavi u roku od šest meseci od dana prelaska rizika na potrošača, otklanjanje nesaobraznosti moguće je opravkom uz izričitu saglasnost potrošača. Sve troškove koji su neophodni da bi se roba saobrazila ugovoru, a naročito troškove rada, materijala, preuzimanja i isporuke, snosi prodavac. Za obaveze prodavca prema potrošaču, koje nastanu usled nesaobraznosti robe, prodavac ima pravo da zahteva od proizvođača u lancu nabavke te robe, da mu naknadi ono što je ispunio po osnovu te obaveze. Potrošač ne može da raskine ugovor ako je nesaobraznost robe neznatna. Prava iz stava 1. ovog člana ne utiču na pravo potrošača da zahteva od prodavca naknadu štete koja potiče od nesaobraznosti robe, u skladu sa opštim pravilima o odgovornosti za štetu.

Model _____

Serijski broj _____

Datum prodaje _____

Pečat i potpis trgovca _____

POSTUPAK REKLAMACIJE

Mole se poštovani potrošači da u slučaju reklamacije kontaktiraju tehničku službu preduzeća GEMMA B&D doo i/ili ovlašćeni servis.

Ovlašćeni servisi:

Ovlašćeni servis za teritoriju Beograd:

BEOFRIGOTEHNIK*

Beograd, Blagoja Parovića 42b

T/F +381 11 3571438

M +381 63 254805

asaponja@gmail.com

Uvoznik za Srbiju:



Omladinskih brigada 86

11070 Novi Beograd

**Služba nabavke, prodaje
i tehnička služba**

tel: 011/ 22 85 020

fax: 011/ 31 88 033

e-mail info@gemma.rs