

## CENTRO

HR Priručnik za instalaciju i servis

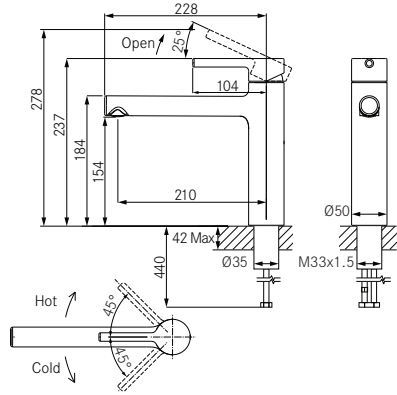
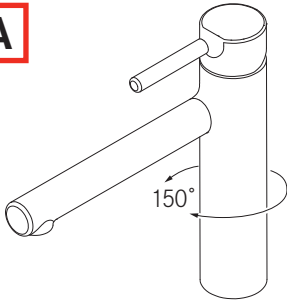
Kuhinjska slavina





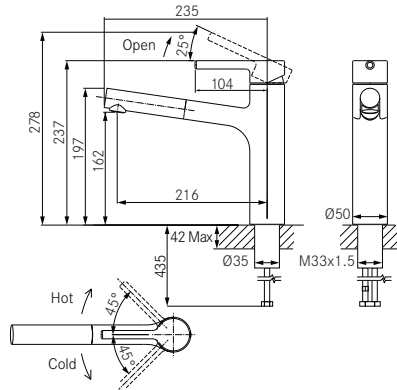
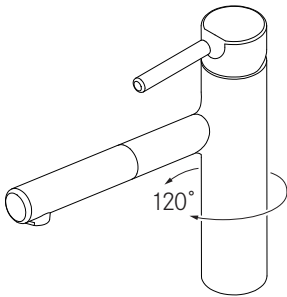
Tap Centro Swivel Spout Top Lever HP

**A**



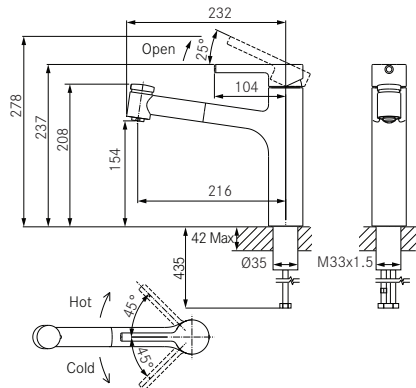
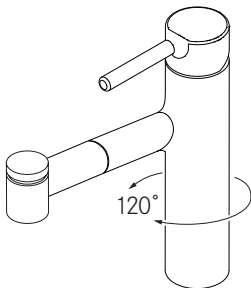
**B**

Tap Centro Pull out Nozzle Top Lever HP

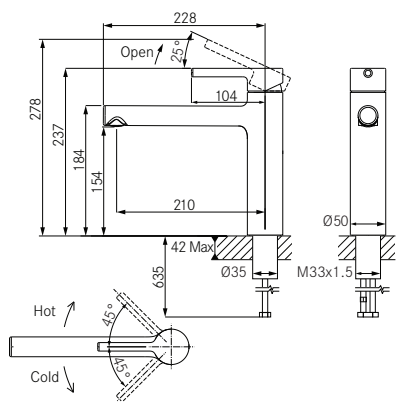
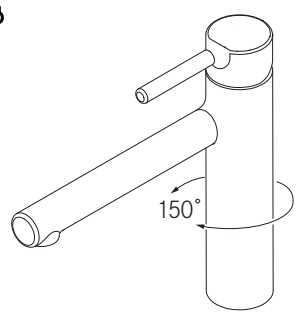


**C**

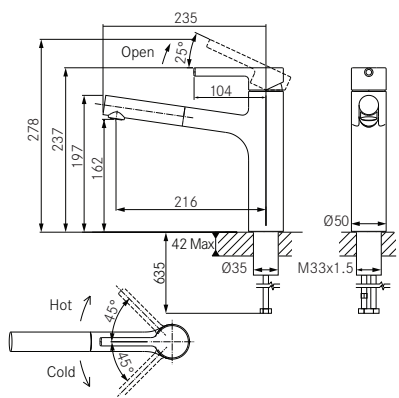
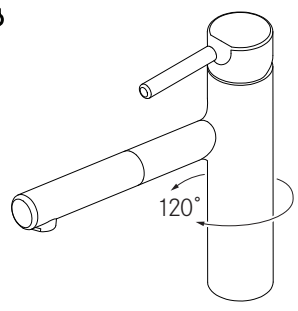
Tap Centro Spray Double Jet Top Lever HP



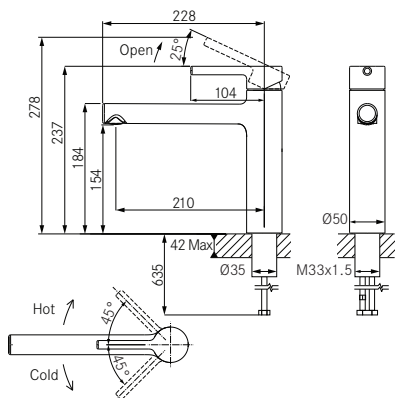
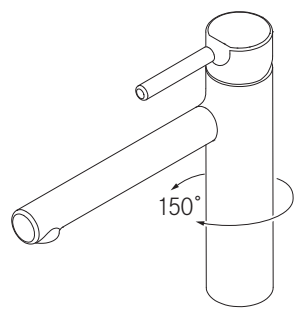
**D** Tap Centro Swivel Top Lever Window Side HP



**E** Tap Centro Pull out Nozzle Top Lever Window Side HP



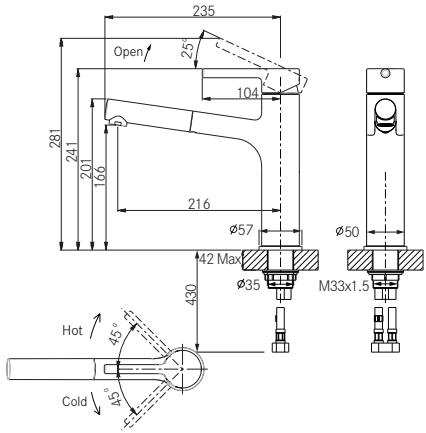
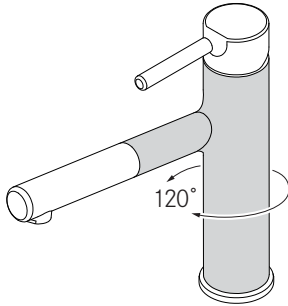
**F** Tap Centro Swivel Top Lever Side LP



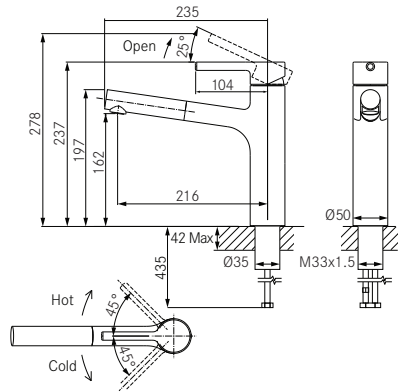
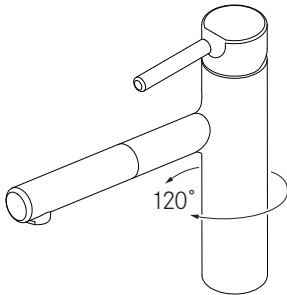


**J**

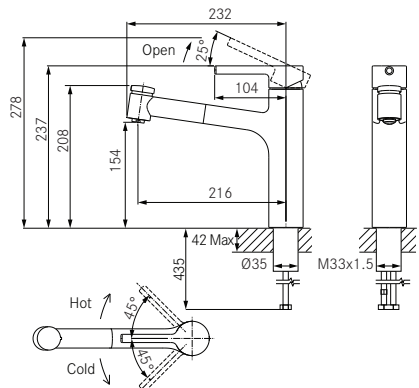
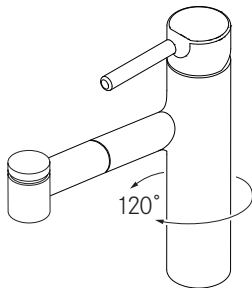
Tap Centro Pull out Nozzle Top HP  
Bi-decor

**K**

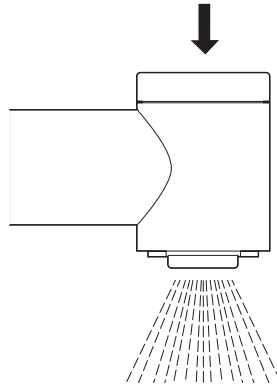
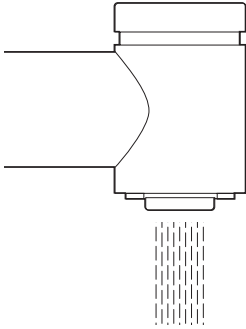
Tap Centro Pull out Nozzle Top HP  
Decor Steel

**L**

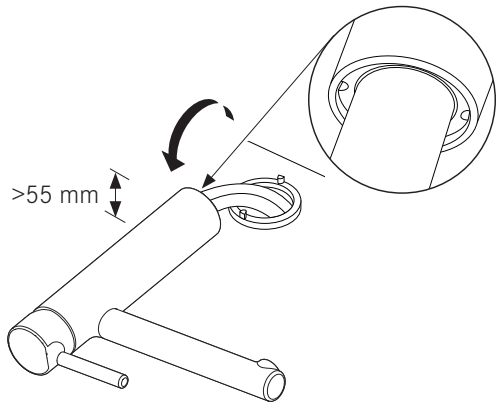
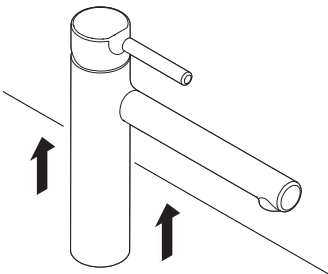
Tap Centro Spray Double Jet Top HP  
Decor-Steel



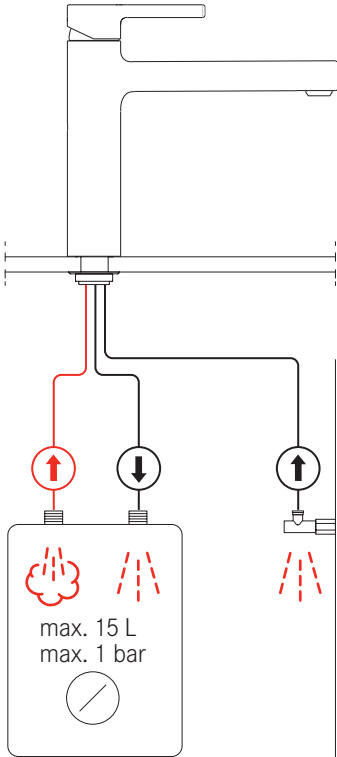
**i** **C** **L**



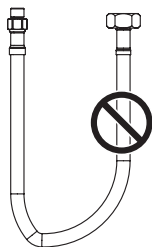
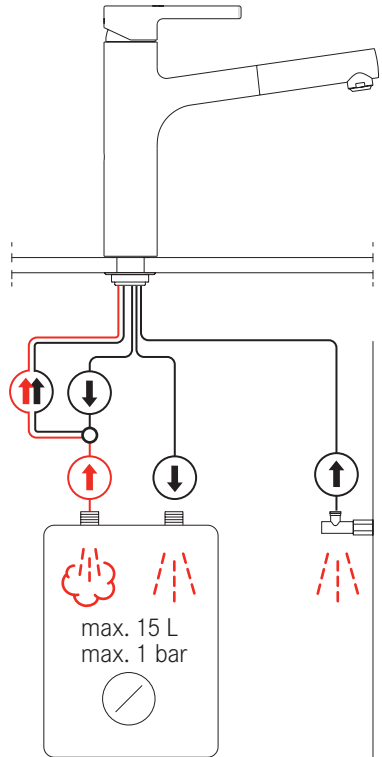
**i** **D** **E**



**i** **F** **H** **I**



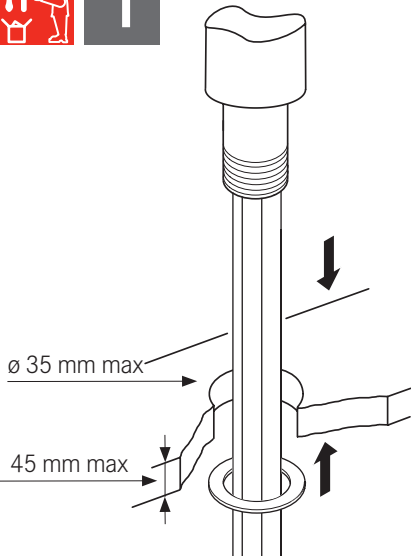
**i** **G** **J** **K**



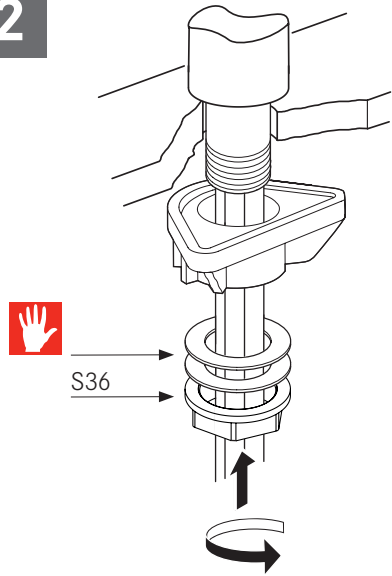




1

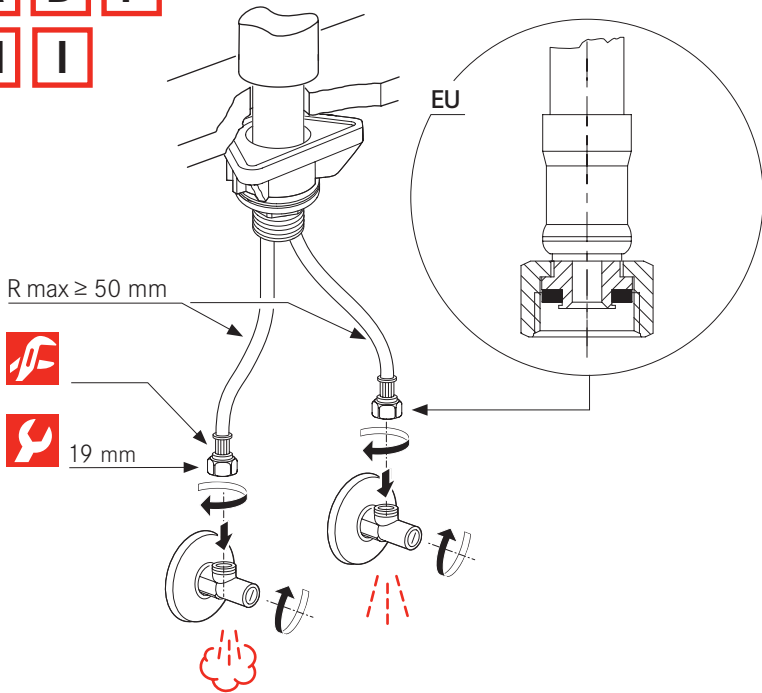


2



3

**A** **D** **F**  
**H** **I**



3

B

C

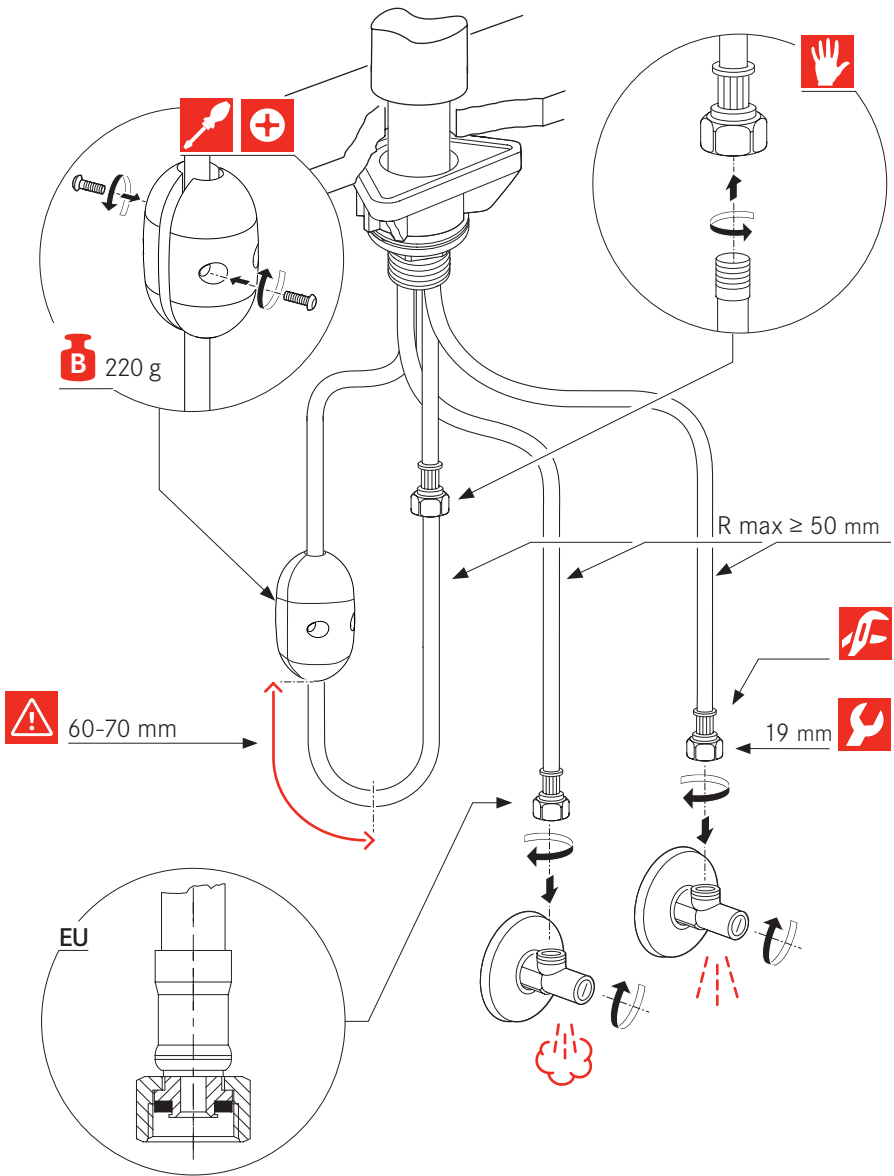
E

G

J

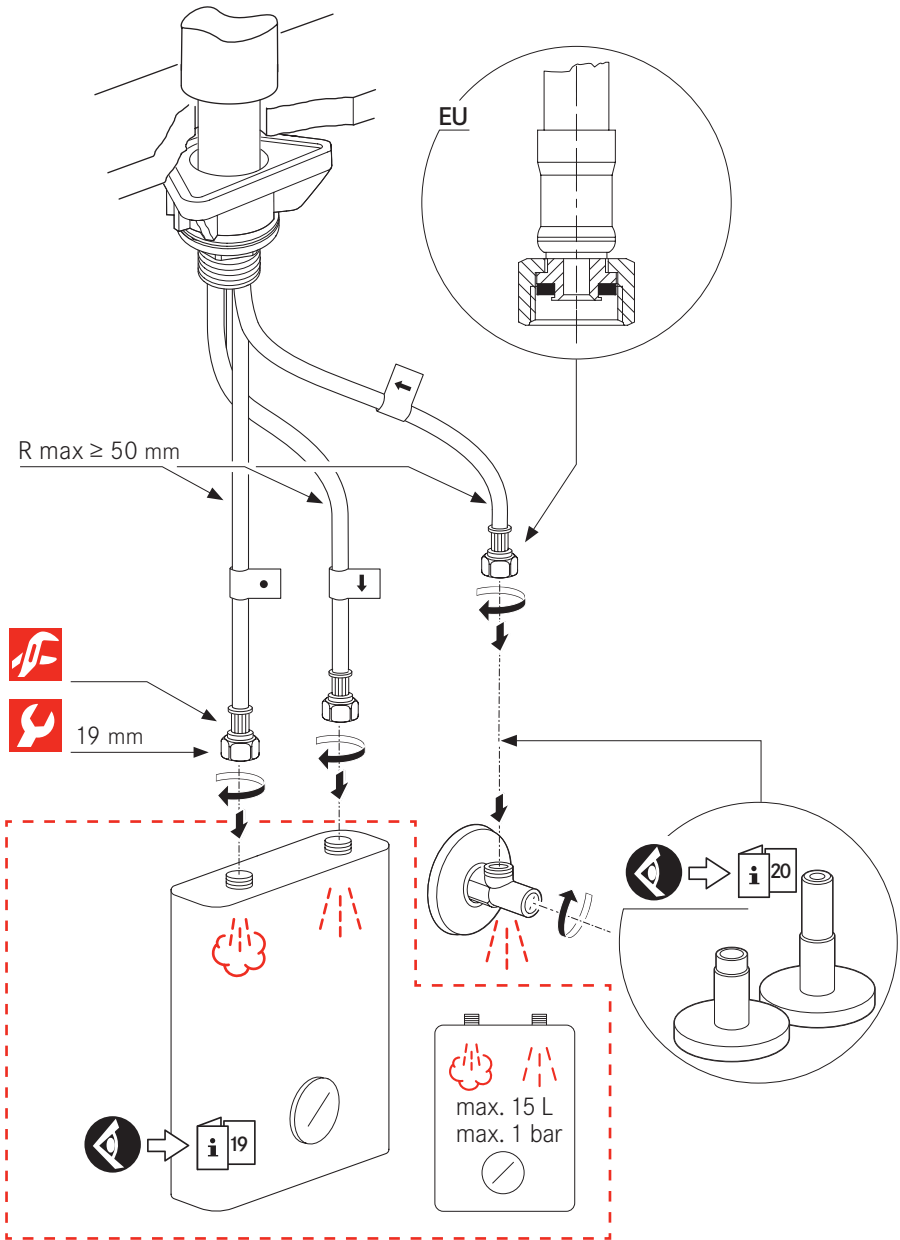
K

L



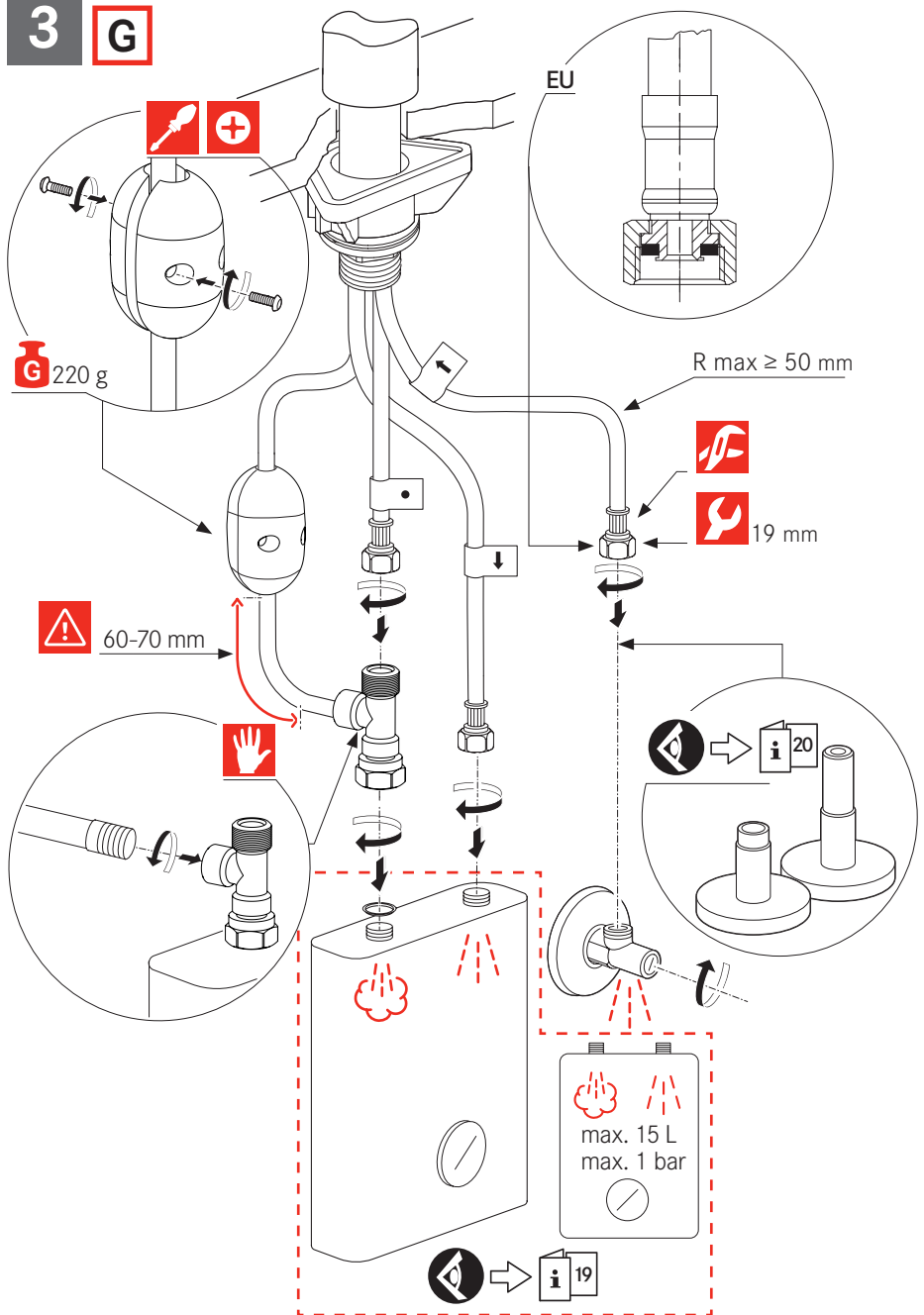
3

F H I



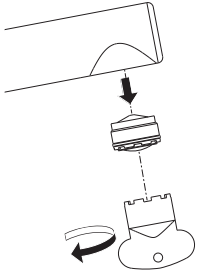
3

G



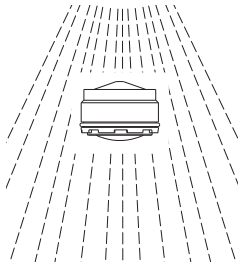
4

A	D	F
H	I	



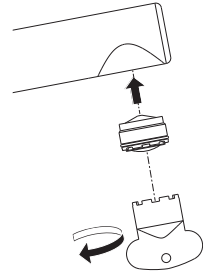
5

A	D	F
H	I	



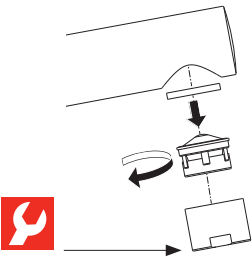
6

A	D	F
H	I	



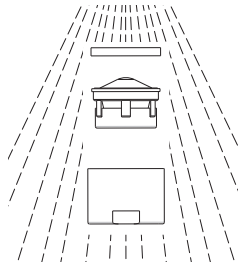
4

B	E	G
J	K	



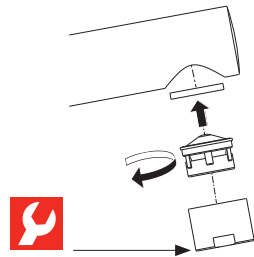
5

B	E	G
J	K	



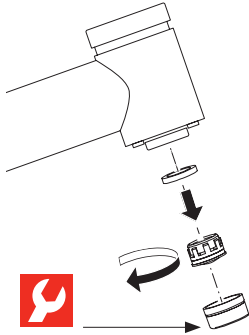
6

B	E	G
J	K	



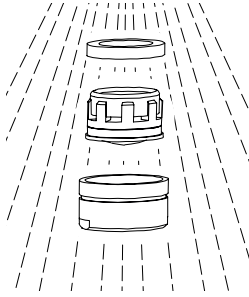
4

C L



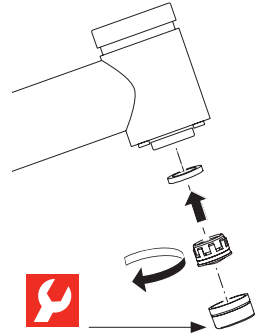
5

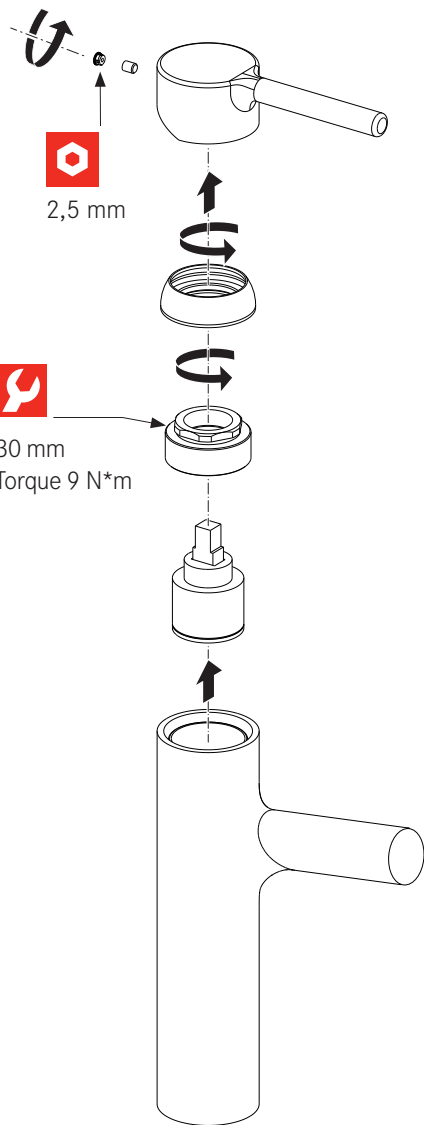
C L



6

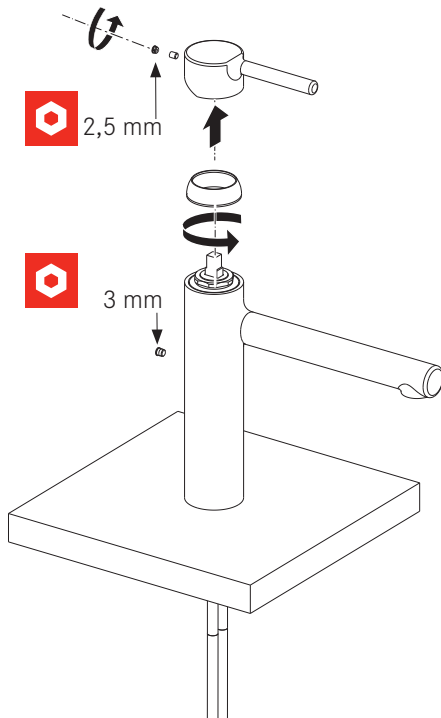
C L



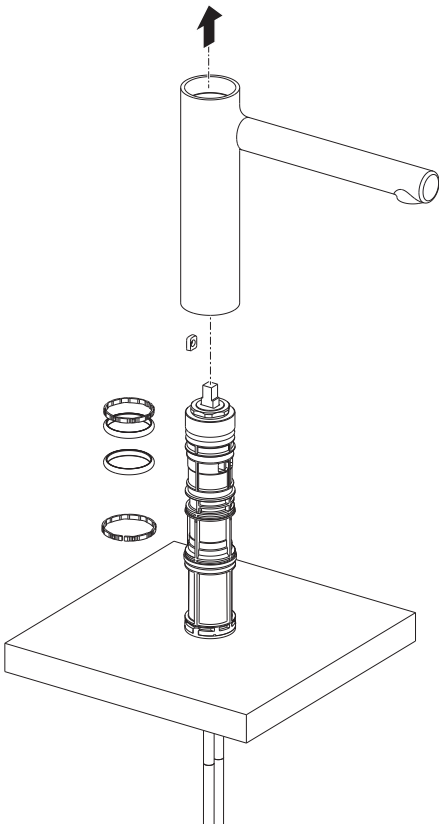


**A D F H I**

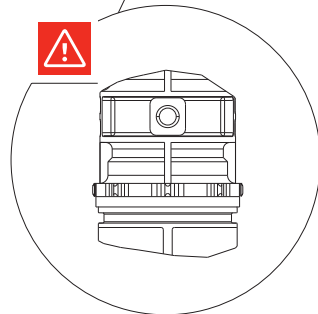
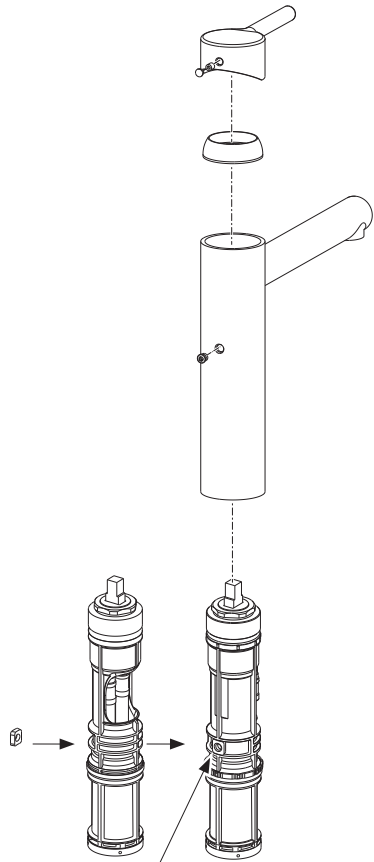
**1**



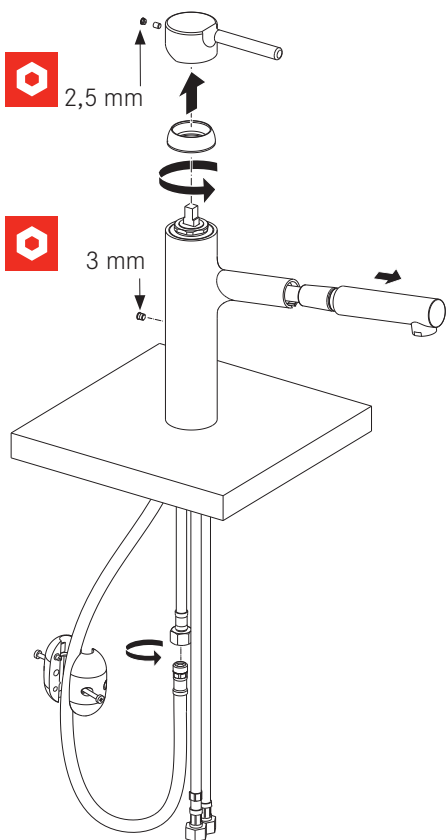
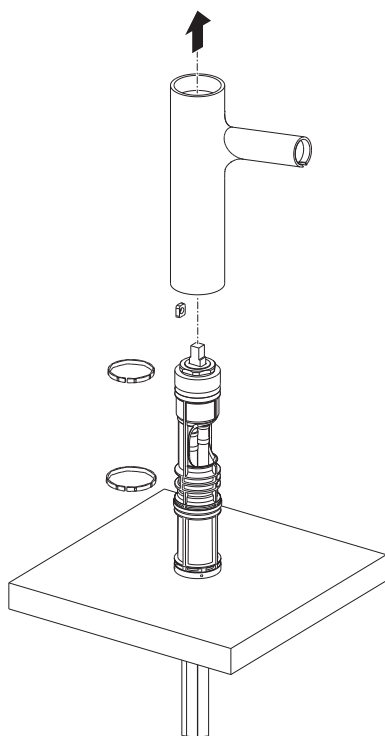
2

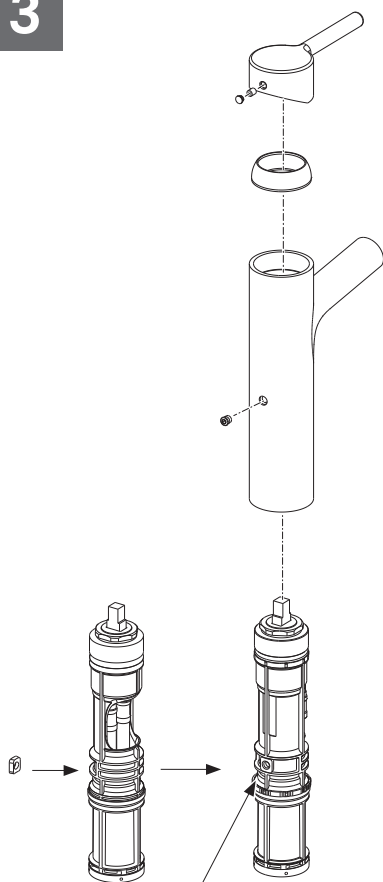
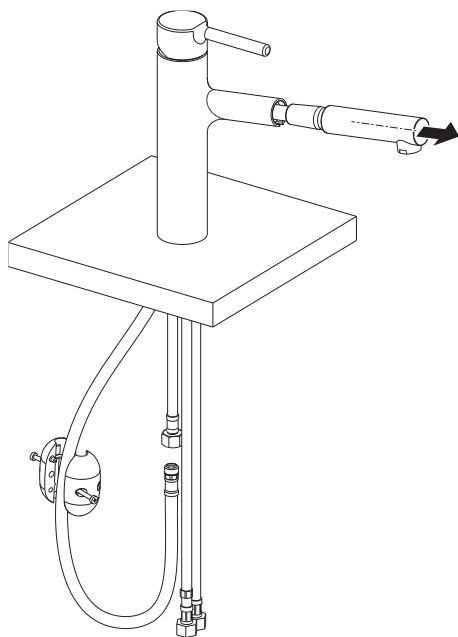


3



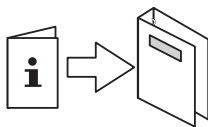


**B****C****E****G****J****K****L****1****2**

**B****C****E****G****J****K****L****3****4**



HR **Nije priloženo\***



[www.franke.com](http://www.franke.com)



## Povremene provjere

- ▶ Povremeno provjerite spoj i crijeva za tuševe s obzirom na sljedeće:
  - Vodonepropusnost
  - Korozija
  - Mehanička oštećenja
- ▶ Upotrebljavajte samo originalne rezervne dijelove.
- ▶ Zamijenite crijeva koja su vlažna ili cure.
- ▶ Zamijenite crijeva s hrđavim ili oksidiranim površinama.
- ▶ Zamijenite crijeva koja pokazuju znakove mehaničkog oštećenja.

## Zamjena gumenih cijevi

- ▶ Zabranjena je upotreba ključa ili nekih drugih predmeta za postavljanje gumenih cijevi na strani slavine. Postavite ih rukom.



- ▶ Prije instalacije temeljito isperite sve cijevi.

Radni podaci	Vrijednost		
Radni tlak (idealni)	3 bar	45 PSI	300 kPa
Radni tlak (maks.)*	5 bar	70 PSI	500 kPa
Radni tlak (min.)*	1 bar	14,5 PSI	100 kPa
Temperatura vode (idealna)	60 °C	140 °F	
Temperatura vode (maks.)	70 °C	158 °F	

\* Preporučuje se jednak tlak.

- ▶ Postupak za upotrebu reduktora protoka:

Tlak u vodovodnoj mreži	Reduktori
Od 0 do 2 bara	Nije potrebno
Od 2 do 4 bara	Najkraće
Od 4 do 6 bara	Najduže
Više od 6 bara	Protok smanjite putem kutnog ventila zidnog dovoda ili putem reduktora tlaka na gornjem dijelu postrojenja

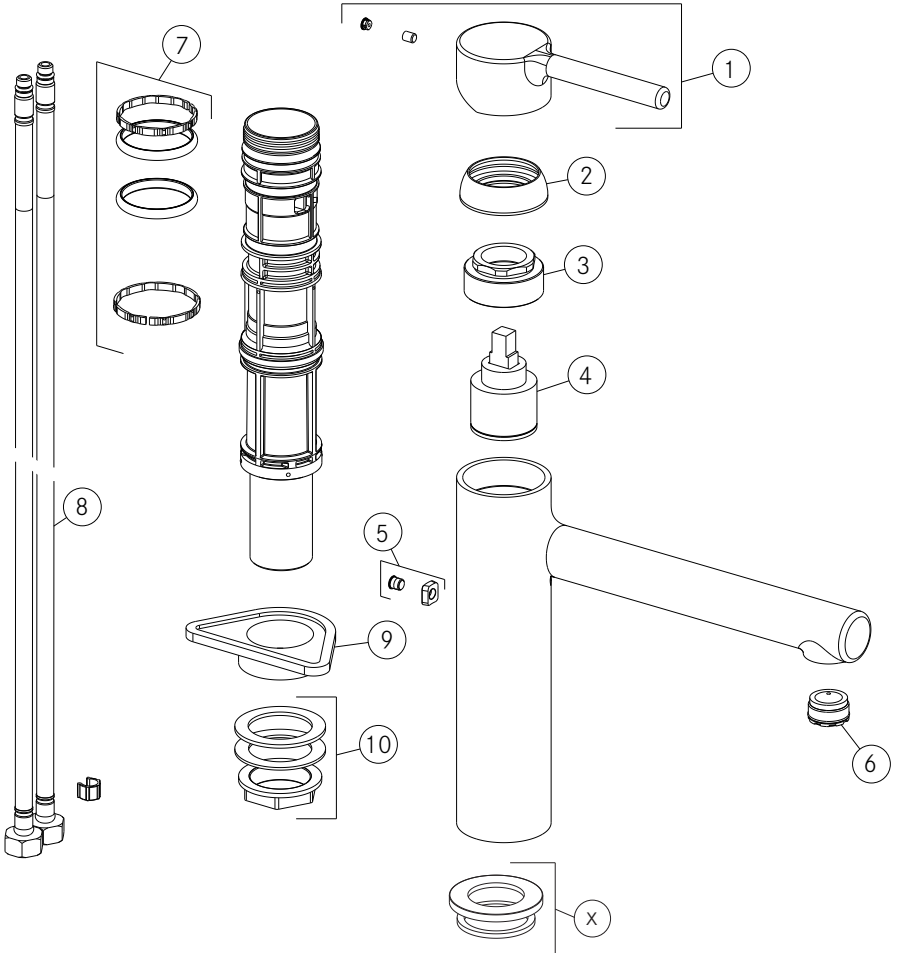


**A**

Tap Centro Swivel Spout Top Lever HP

**I**

Tap Centro Swivel Top HP Decor Steel



(X) :

**H**

Tap Centro Swivel Top HP Bi-decor

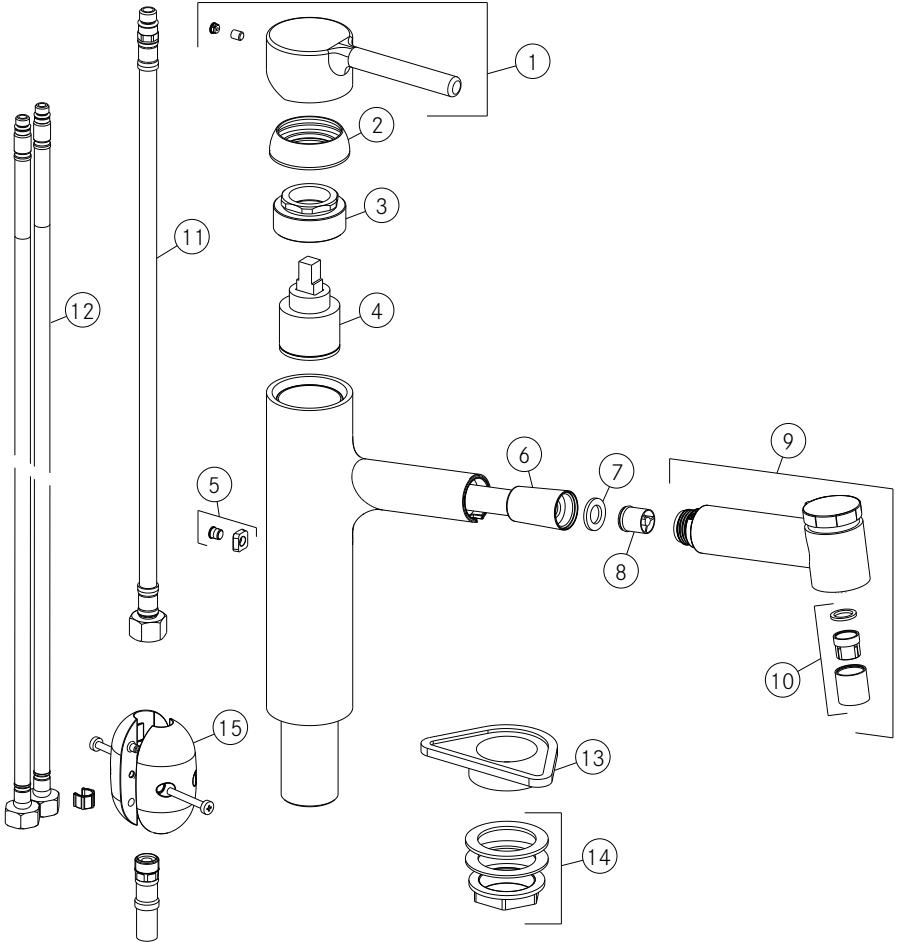


**C**

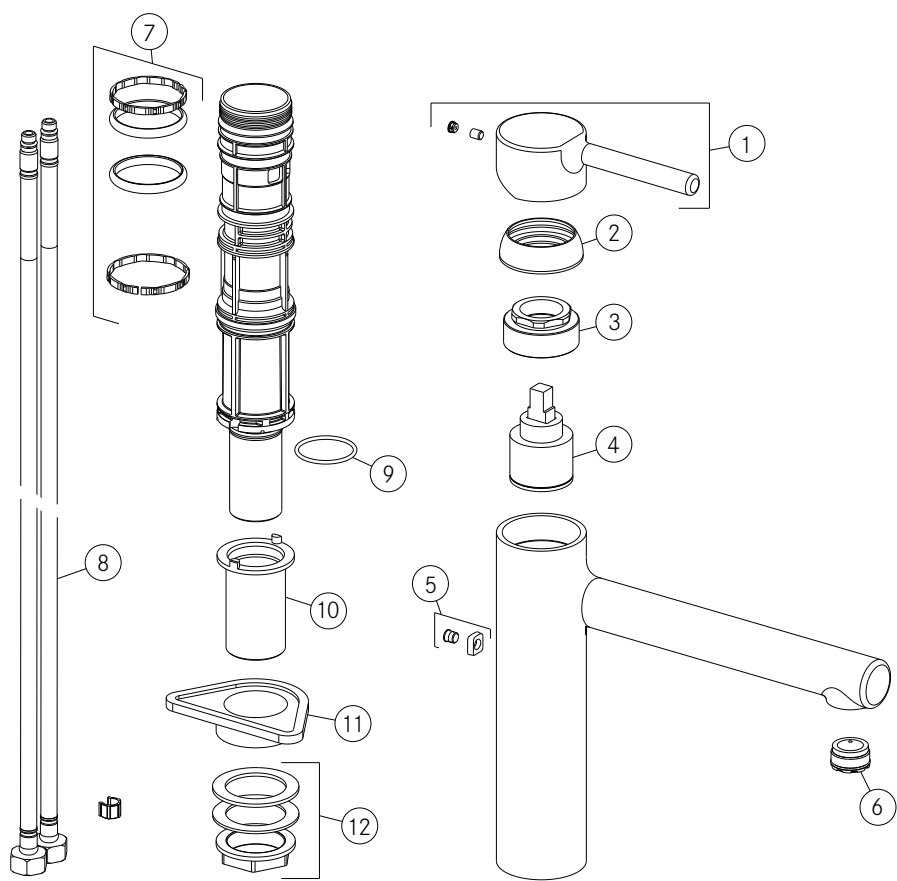
Tap Centro Spray Double Jet Top Lever HP

**L**

Tap Centro Spray Double Jet Top HP Decor-Steel



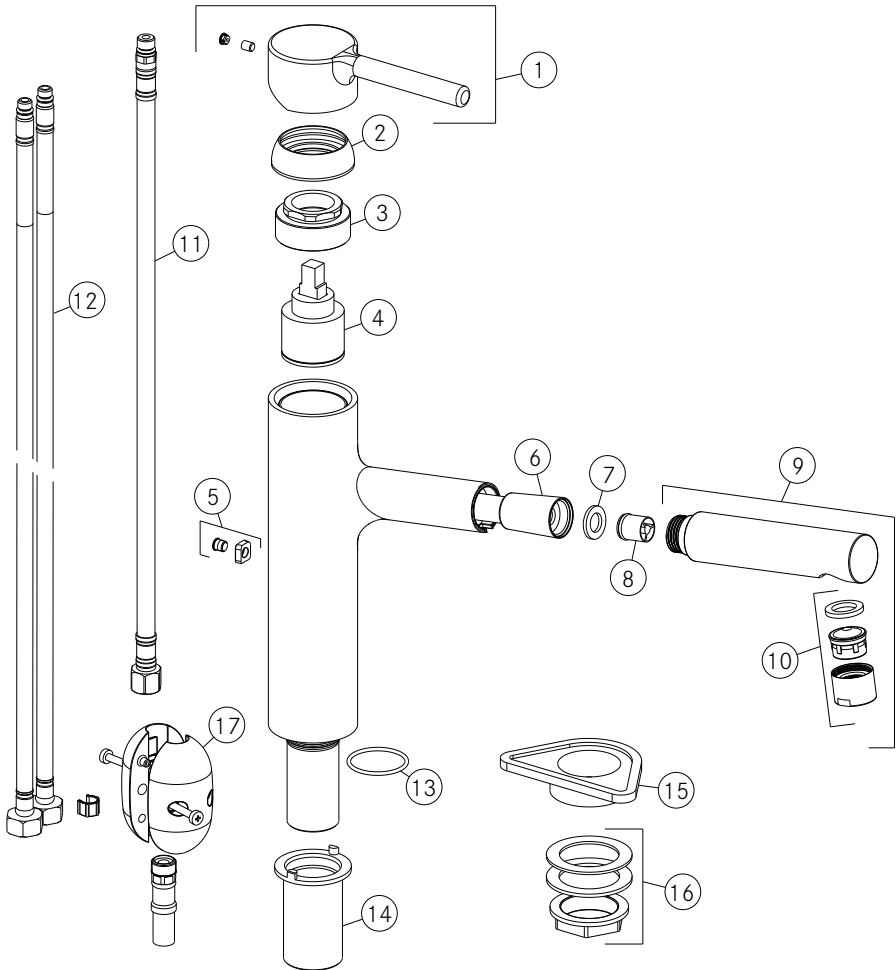
**D** Tap Centro Swivel Top Lever Window Side HP



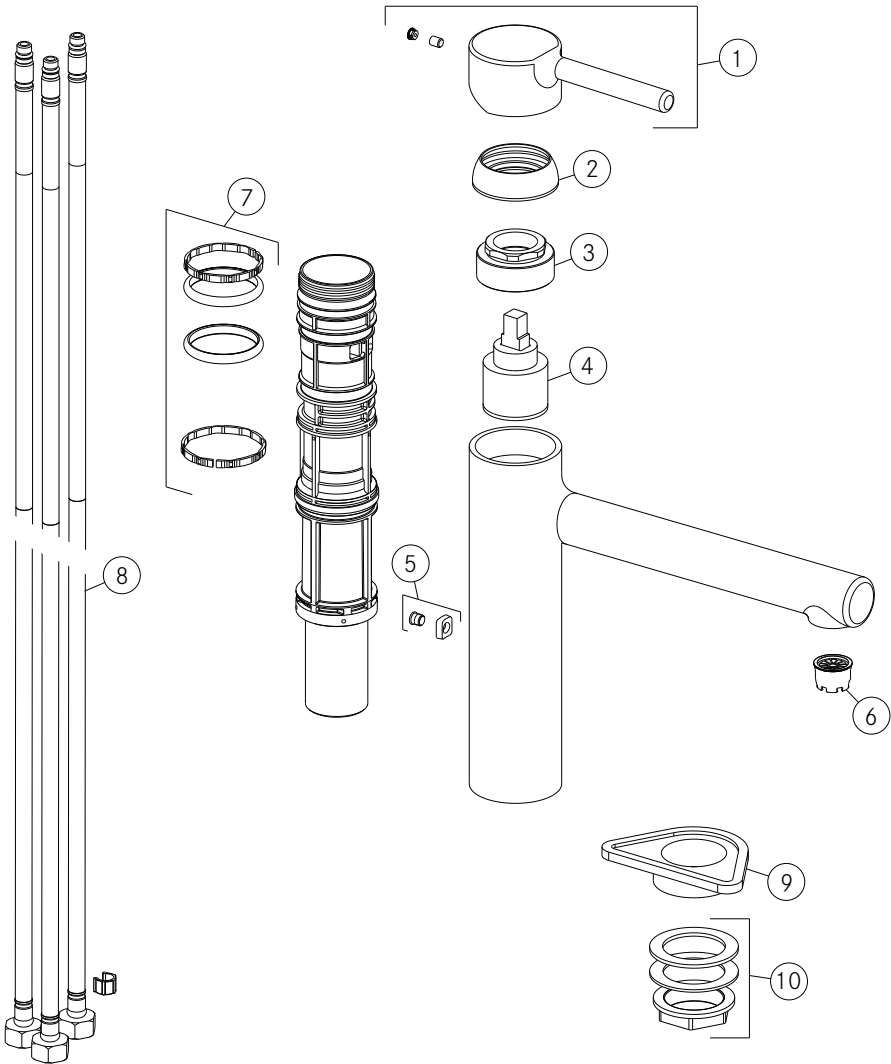


**E**

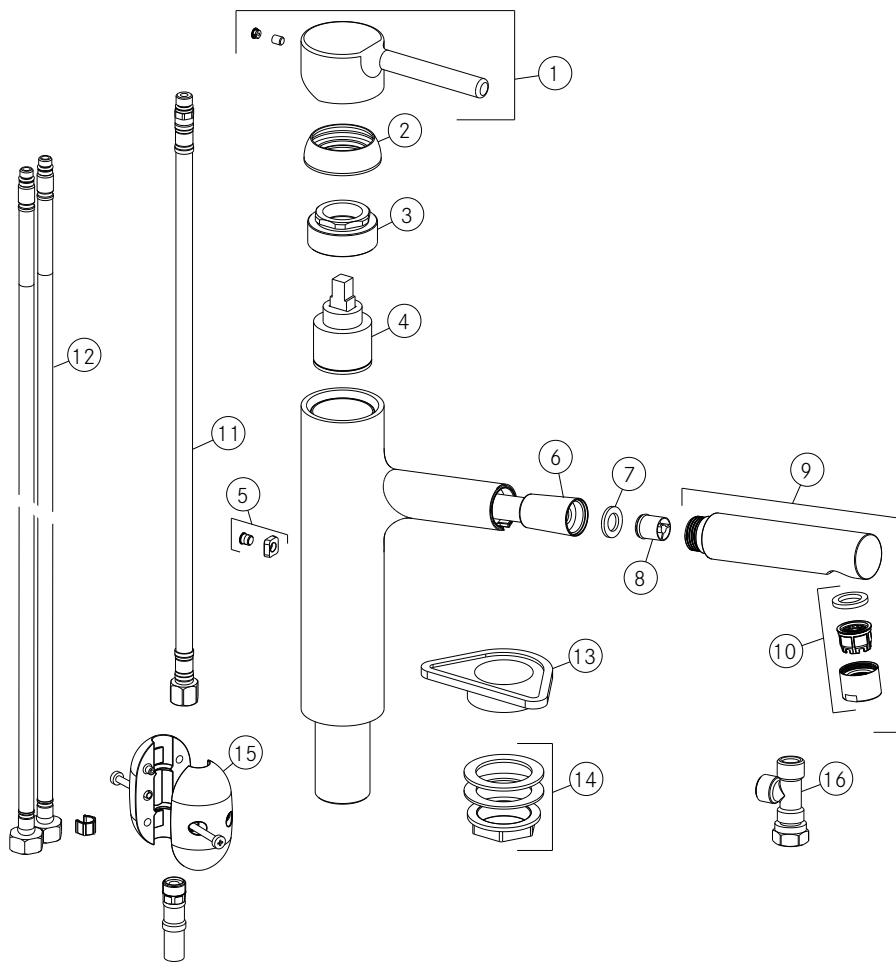
Tap Centro Pull out Nozzle Top Lever Window Side HP



**F** Tap Centro Swivel Top Lever Side LP



**G** Tap Centro Pull out Nozzle Top Lever Side LP



**Gemma B&D d.o.o.**

Uvoznik i distributer za RH  
10000 Zagreb, Prisavlje 2

**Veleprodaja:**

tel.: 00385 1 6196 446, 6195 604

fax: 00385 1 6195 581

e-mail: [veleprodaja@gemma.hr](mailto:veleprodaja@gemma.hr)

**Centralni servis:**

tel./fax: 00385 1 6195 582

e-mail: [servis@gemma.hr](mailto:servis@gemma.hr)

[www.gemma.hr](http://www.gemma.hr)

**Gemma BH d.o.o.**

Uvoznik i distributer za BiH  
71000 Sarajevo, Džemala  
Bijedića 25c,

**Veleprodaja:**

tel./fax: 00387 33 407 935,

00387 33 407 936

e-mail: [info@gemma.ba](mailto:info@gemma.ba)

[www.gemma.ba](http://www.gemma.ba)

**Gemma B&D d.s.d.  
Podgorica**

Uvoznik i distributer za CG  
81000 Podgorica, Serdara Jola  
Piletića bb (PC Palada)

**Veleprodaja:**

tel.: 00382 20 672 961

e-mail: [veleprodaja@gemmabd.me](mailto:veleprodaja@gemmabd.me)

[www.gemmabd.me](http://www.gemmabd.me)

Radi stalnog poboljšavanja proizvoda može doći do promjene tehničkih podataka bez prethodne obavijesti. Ove upute napravljene su s mnogo truda i s najvećom pažnjom, no pogreške u procesu izrade i/ili prijevoda uputa uvijek su moguće. Stoga proizvođač i prodavatelj ne preuzimaju odgovornost za eventualne netočne navode, pogreške u prijevodu ili tiskarske pogreške u ovim uputama.