

CENTRO

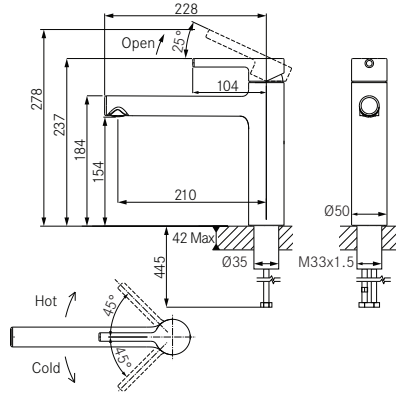
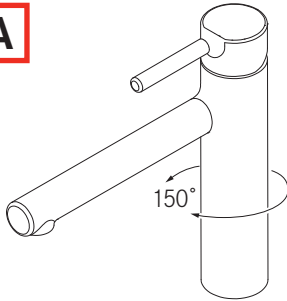
HU Szerelési és szerviz útmutató

Mosogató csaptelep



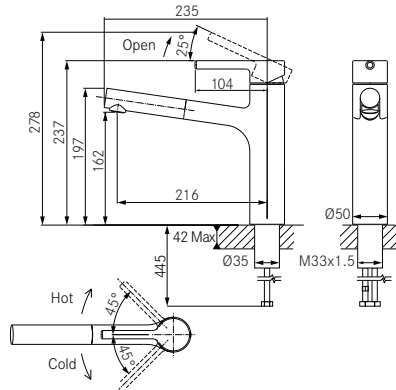
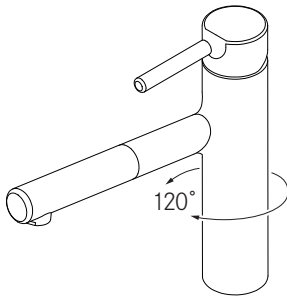
Tap Centro Swivel Spout Top Lever HP

A



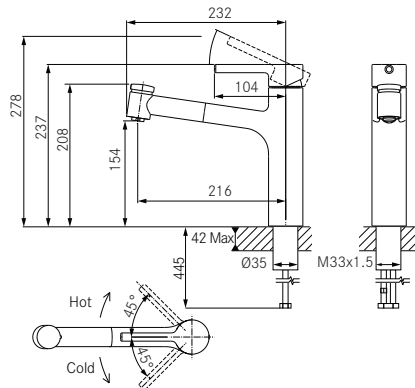
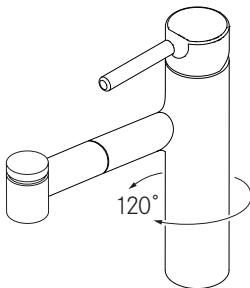
B

Tap Centro Pull out Nozzle Top Lever HP

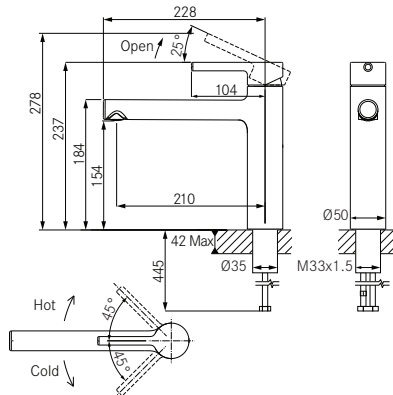
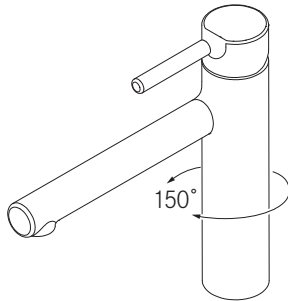


C

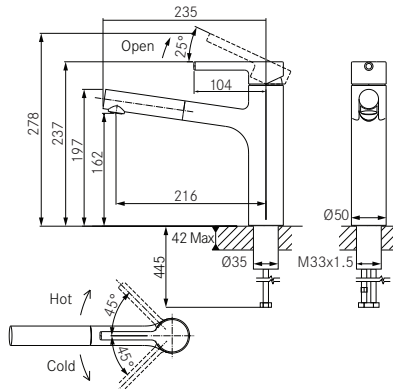
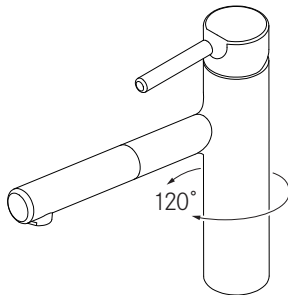
Tap Centro Spray Double Jet Top Lever HP



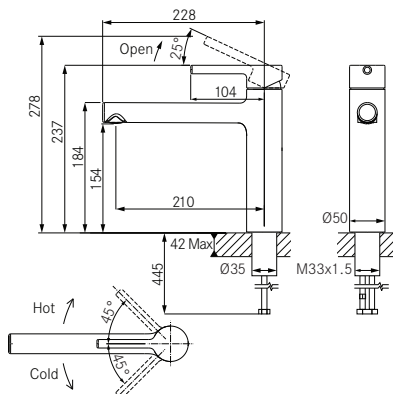
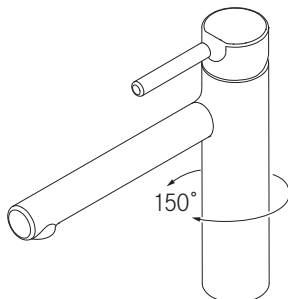
D Tap Centro Swivel Top Lever Window Side HP



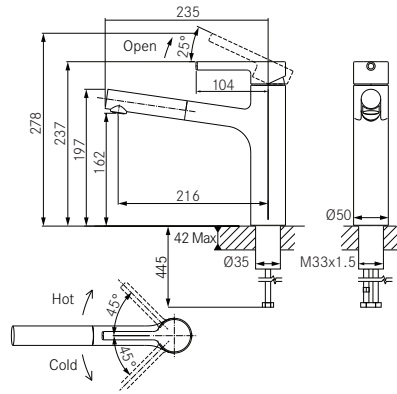
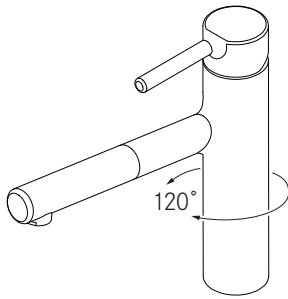
E Tap Centro Pull out Nozzle Top Lever Window Side HP



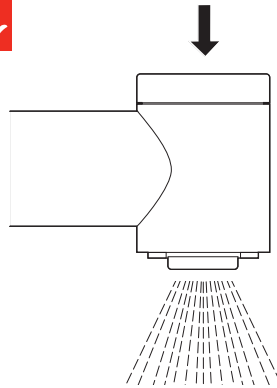
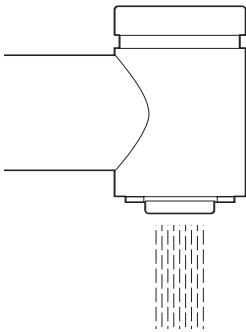
F Tap Centro Swivel Top Lever Side LP



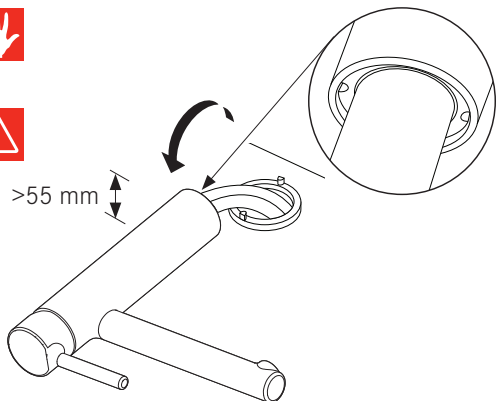
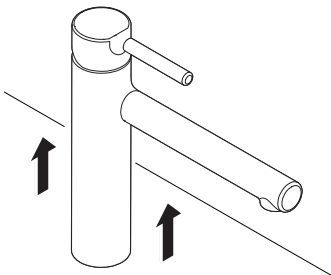
G Tap Centro Pull out Nozzle Top Lever Side LP



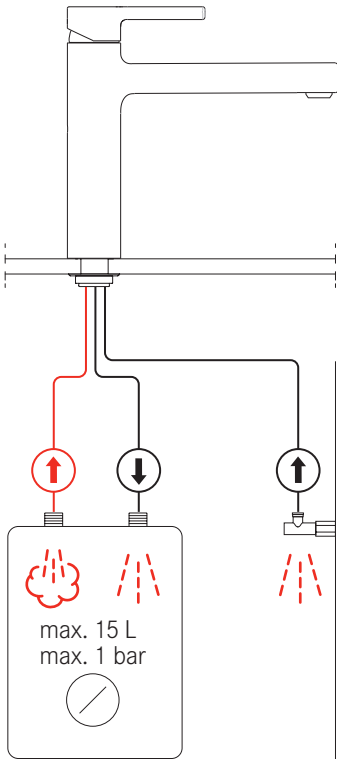
i **C**



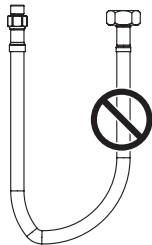
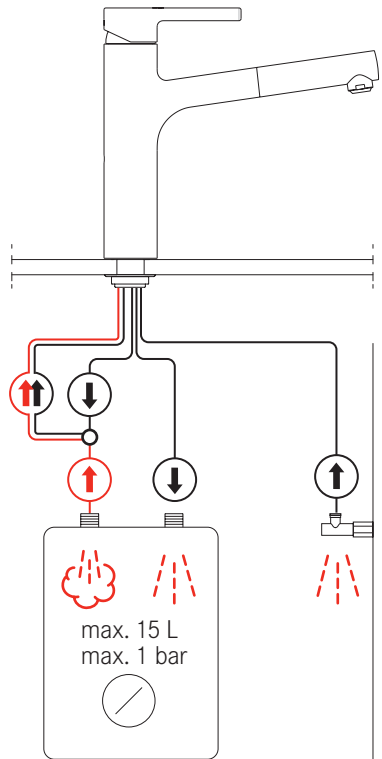
i **D** **E**



i F

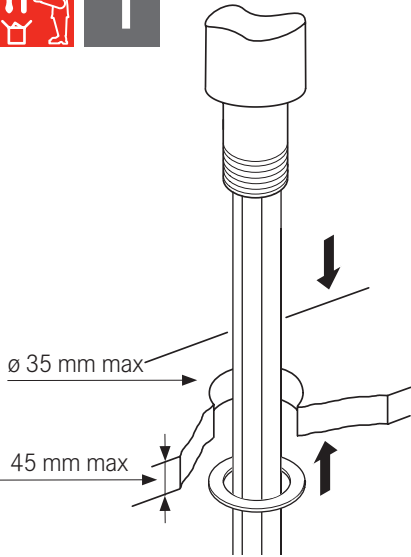


i G

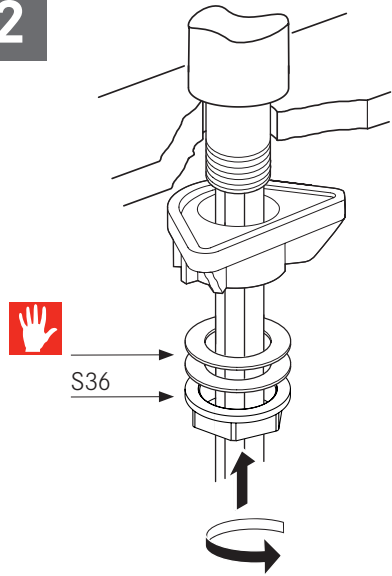




1

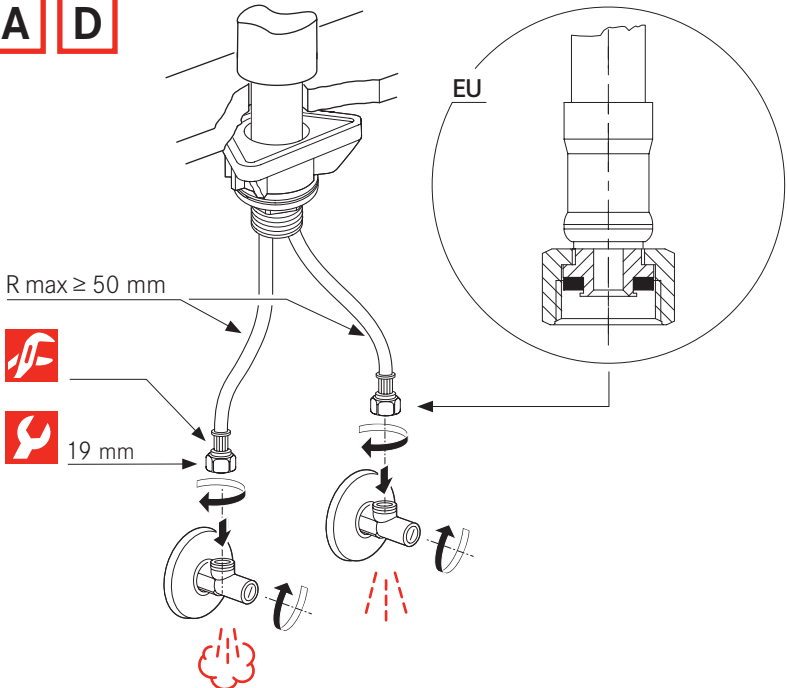


2



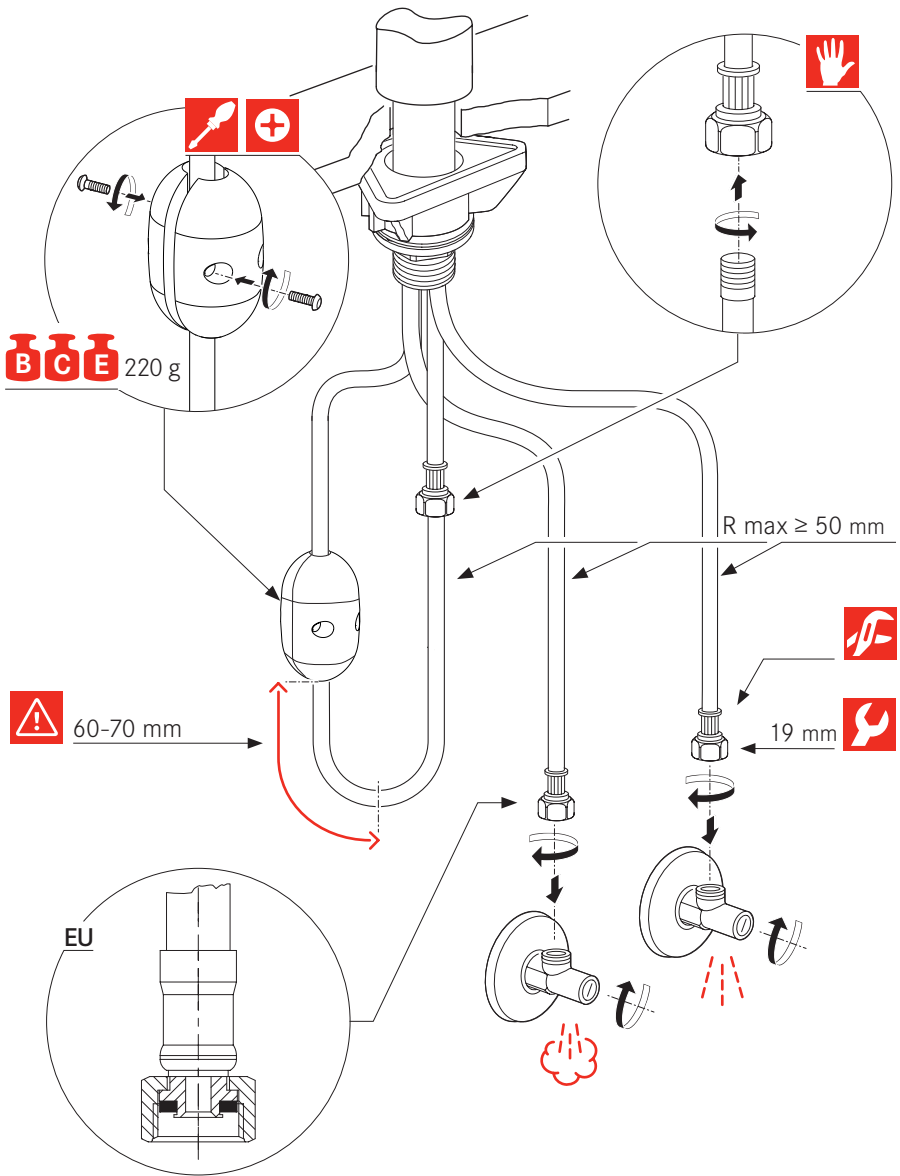
3

A D



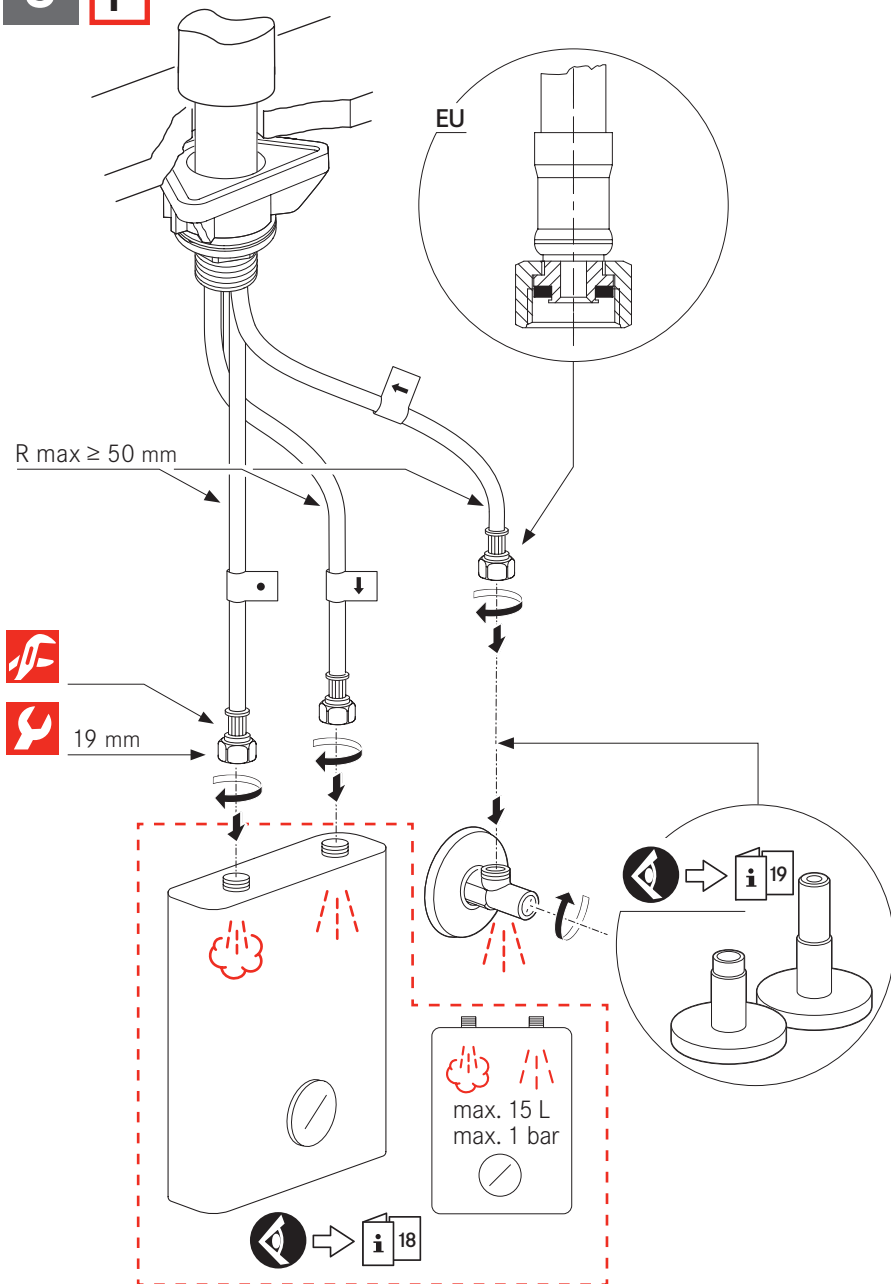
3

B **C** **E**



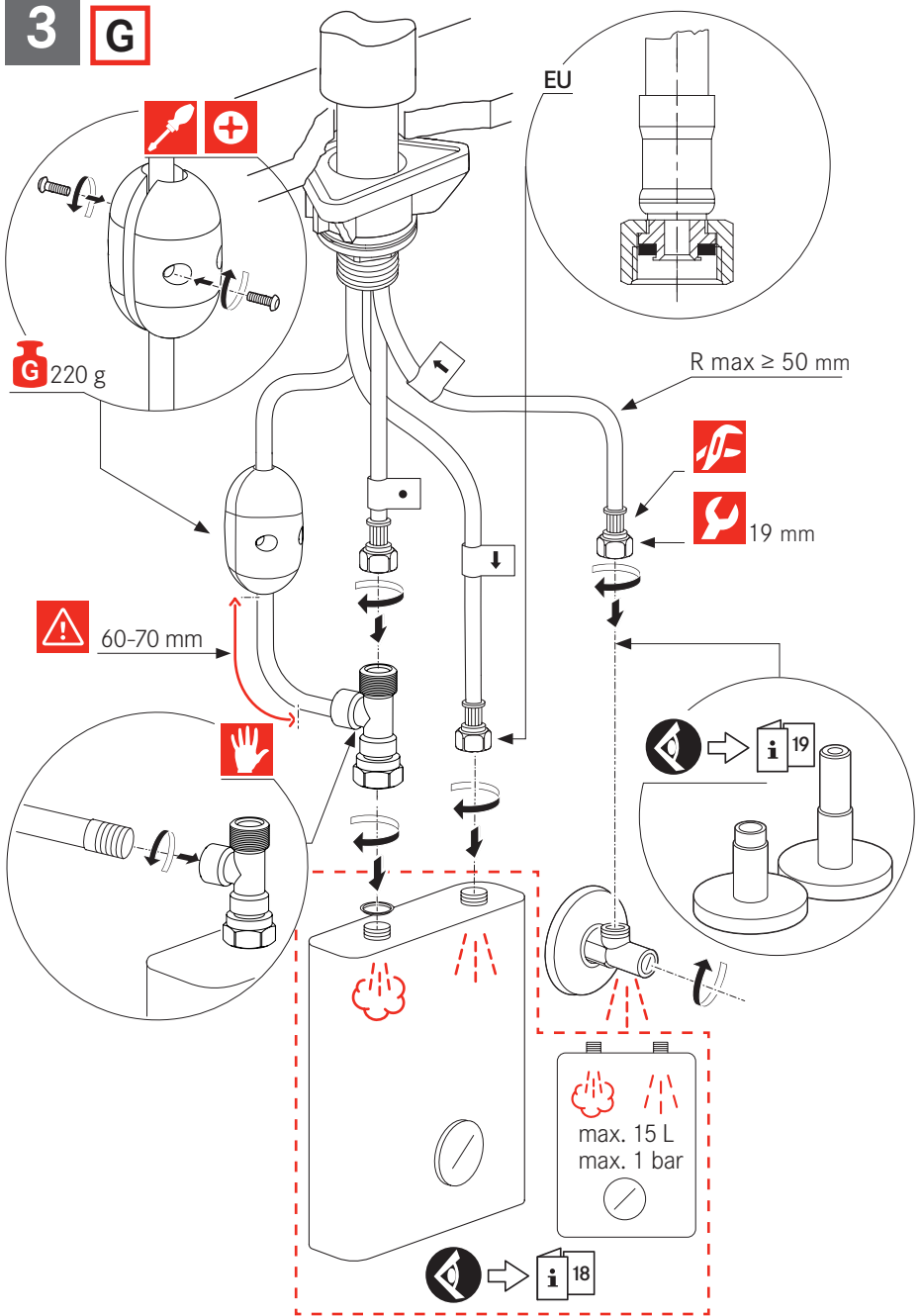
3

F



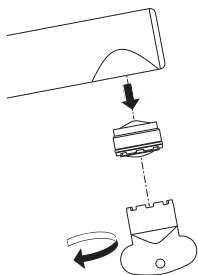
3

G



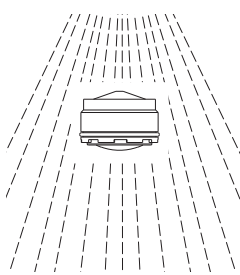
4

A D F



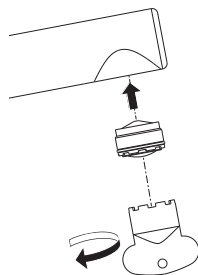
5

A D F



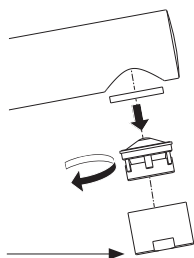
6

A D F



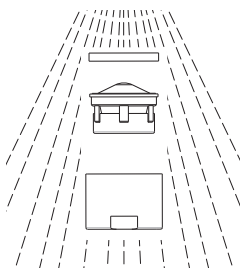
4

B E G



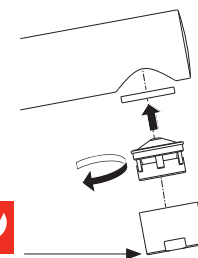
5

B E G



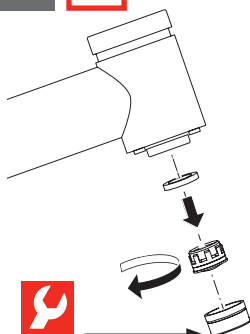
6

B E G



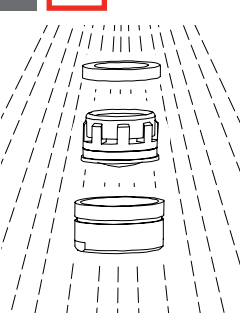
4

C



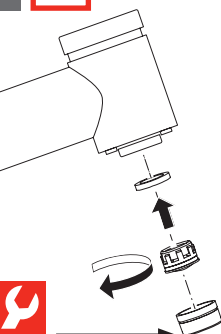
5

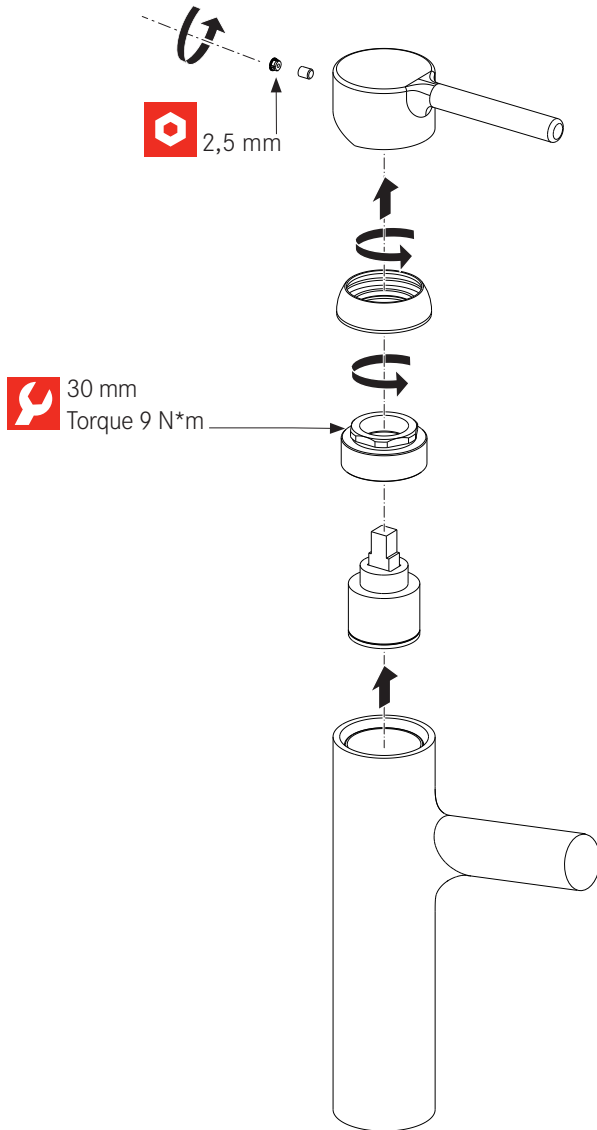
C

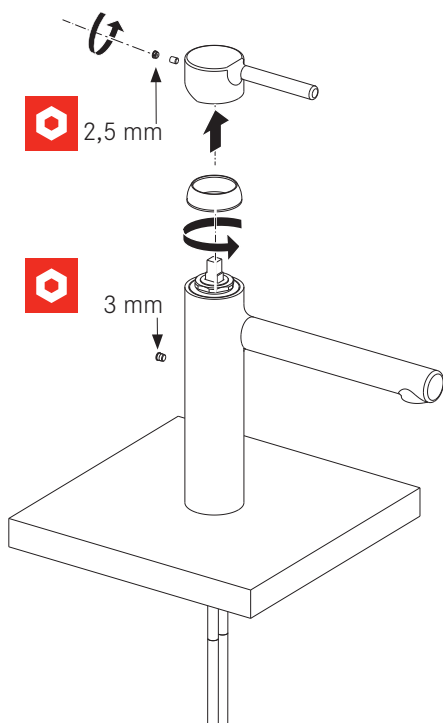
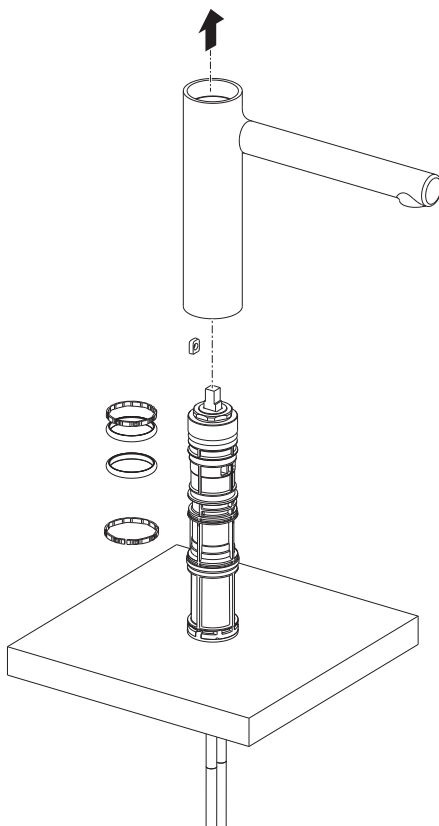


6

C



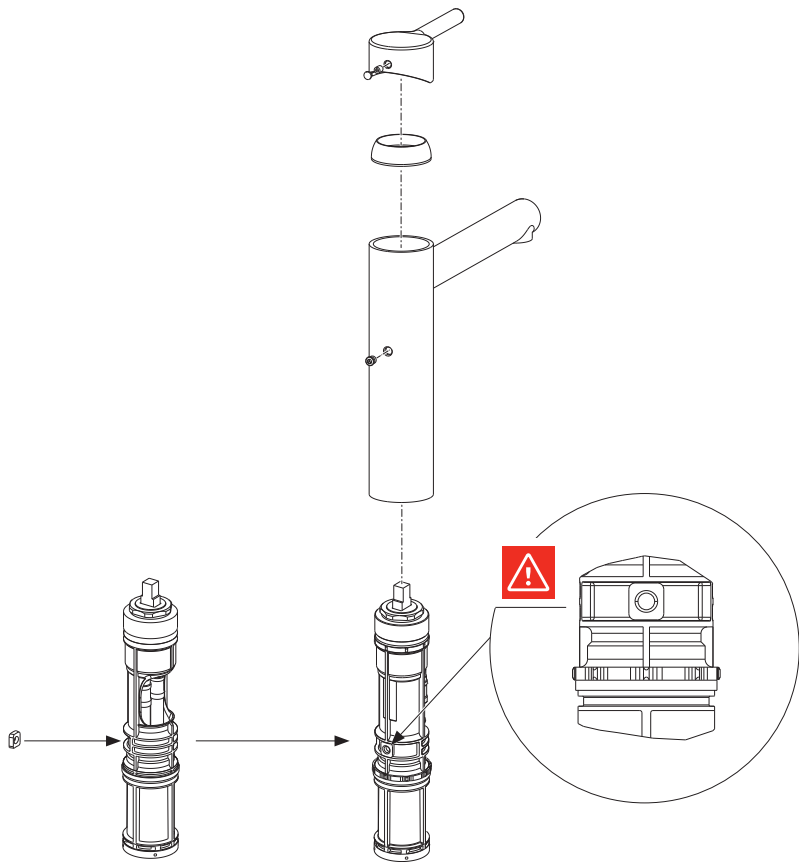


**A****D****F****1****2**



A D F

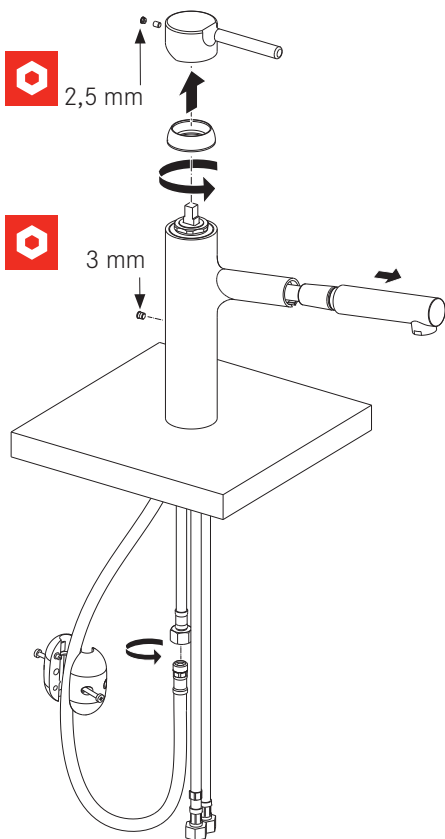
3



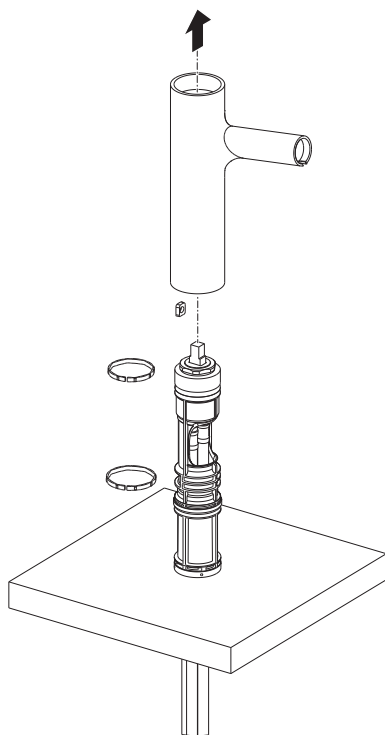


B **C** **E**

1



2



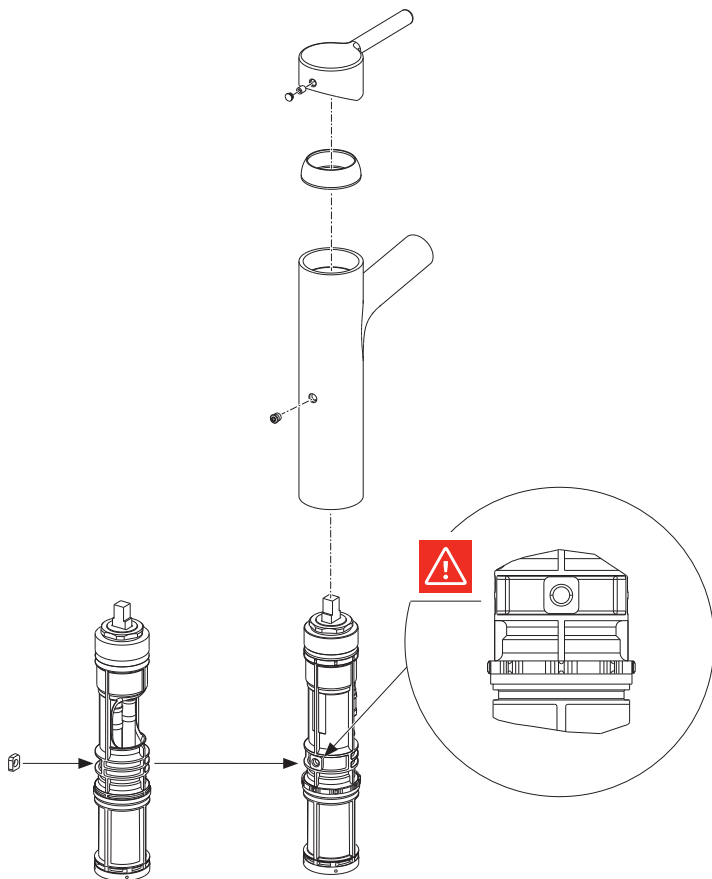


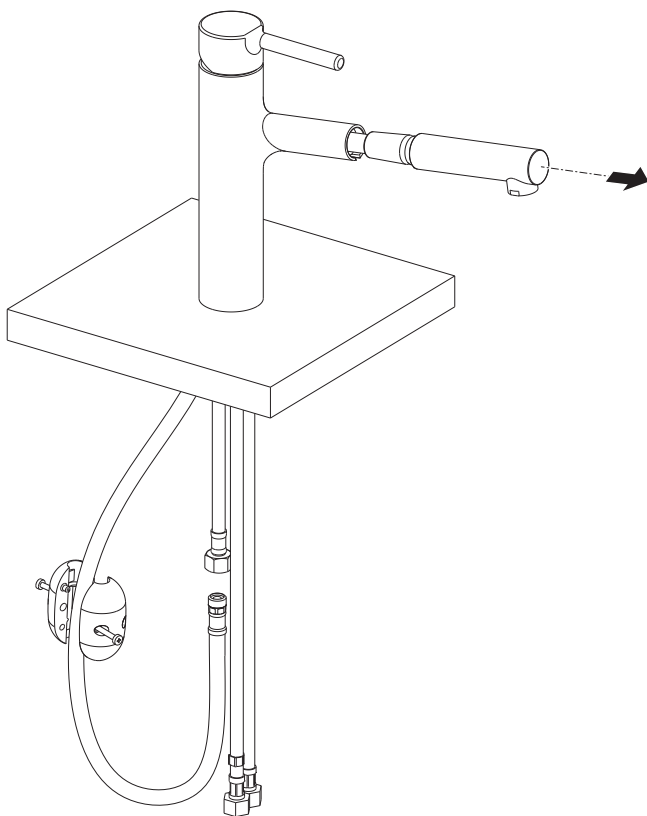
B

C

E

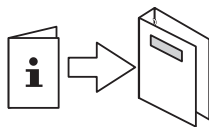
3



**B****C****E****4**



HU **A csomag nem tartalmazza***



www.franke.com



Rendszeres ellenőrzések

- ▶ Rendszeresen ellenőrizze a csatlakozót és a zuhanytömlőt a következők tekintetében:
 - vízszivárgás
 - korrózió
 - mechanikus sérülés
- ▶ Kizárólag eredeti pótalkatrészeket használjon.
- ▶ Cserélje ki a szivárgó vagy csöpögő tömlőket.
- ▶ Cserélje ki a rozsdás vagy oxidált felületű tömlőket.
- ▶ Cserélje ki a tömlőket, ha mechanikus sérülés van rajtuk.

Flexibilis cső cseréje

- ▶ Ne használjon csavarkulcsot vagy egyéb szerszámot a flexibilis cső csapra történő felszereléséhez. Ezeket csak kézzel szerelje fel.



- ▶ Szerelés előtt öblítse át alaposan a tömlőket.

Üzemi adatok	Érték		
Üzemi nyomás (ideális)	3 bar	45 psi	300 kPa
Üzemi nyomás (max.)*	5 bar	70 psi	500 kPa
Üzemi nyomás (min.)*	1 bar	14,5 psi	100 kPa
Víz hőmérséklet (ideális)	60 °C	140 °F	
Víz hőmérséklet (max.)	70 °C	158 °F	

* Állandó nyomás biztosítása ajánlott.

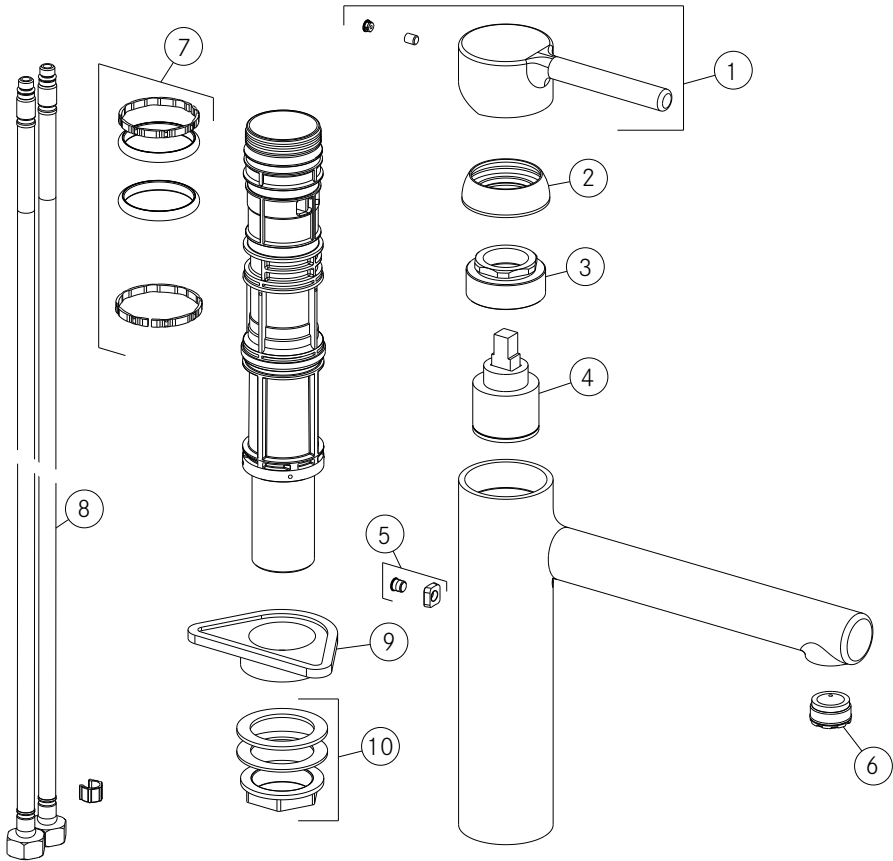
- ▶ Nyomáscsökkentők használata:

Víz hálózat nyomása	Nyomáscsökkentők
0-tól 2 barig	Nem szükséges
2-től 4 barig	A legrövidebb
4-től 6 barig	A leghosszabb
6 bar felett	Csökkentse a nyomást a fali töltőcsapon keresztül

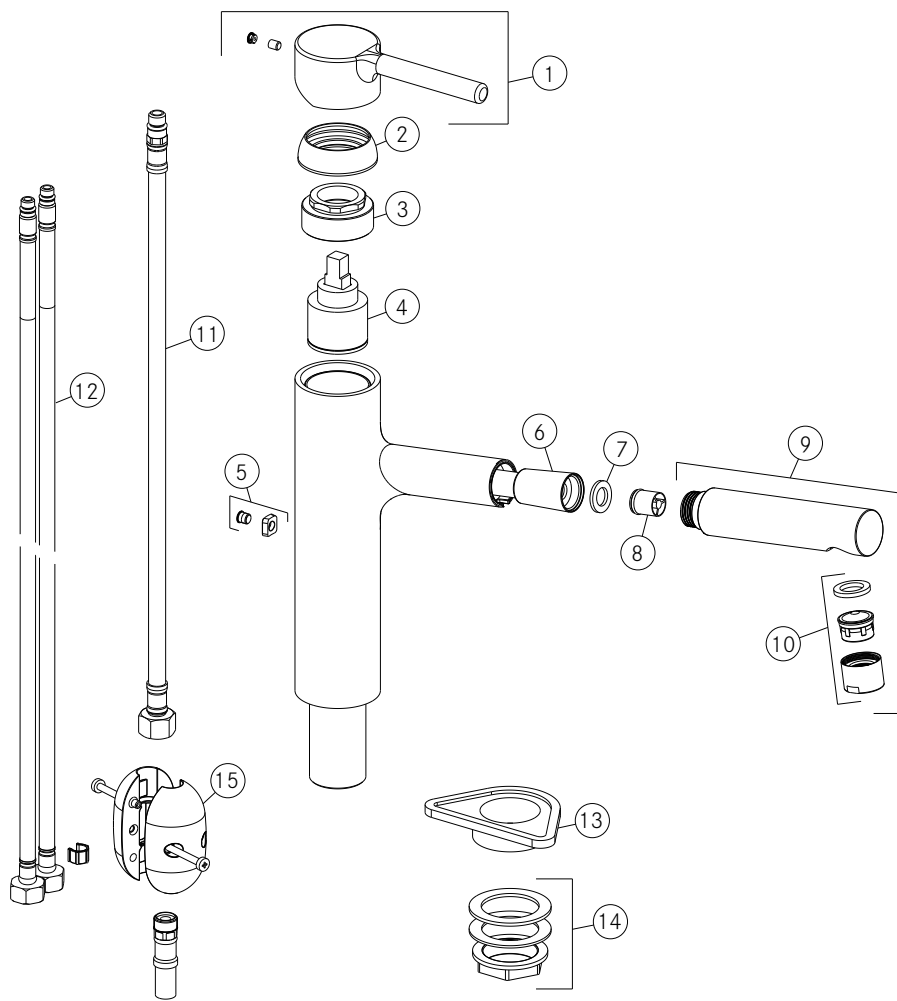


A

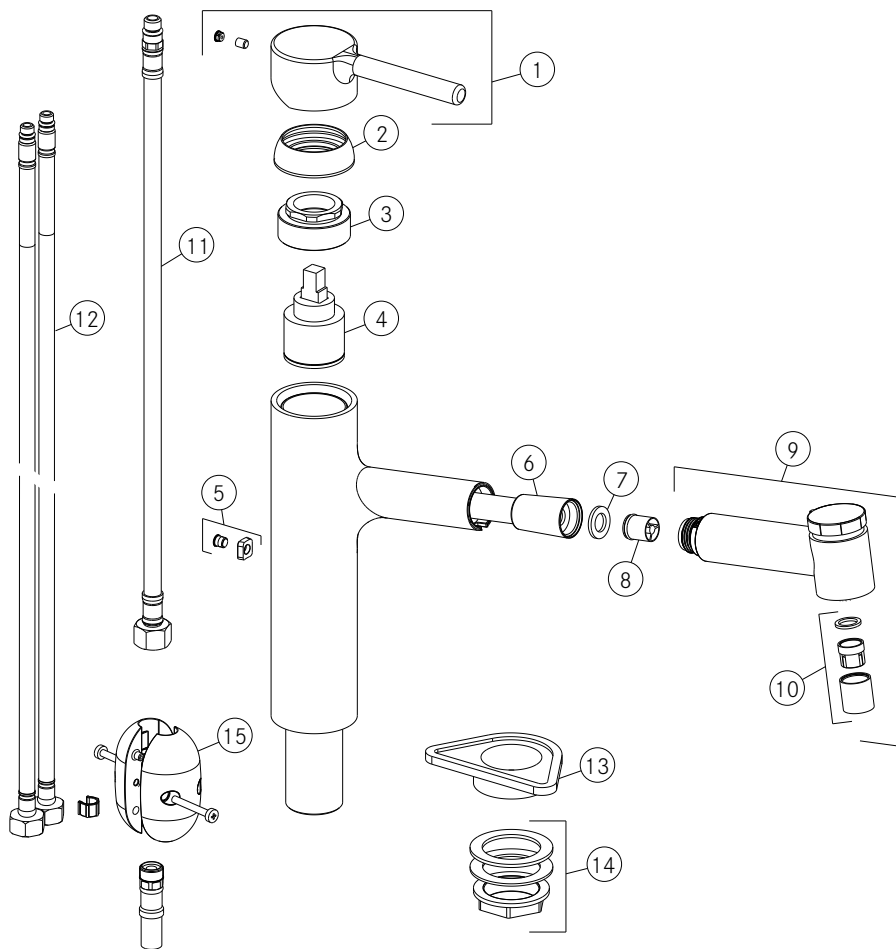
Tap Centro Swivel Spout Top Lever HP



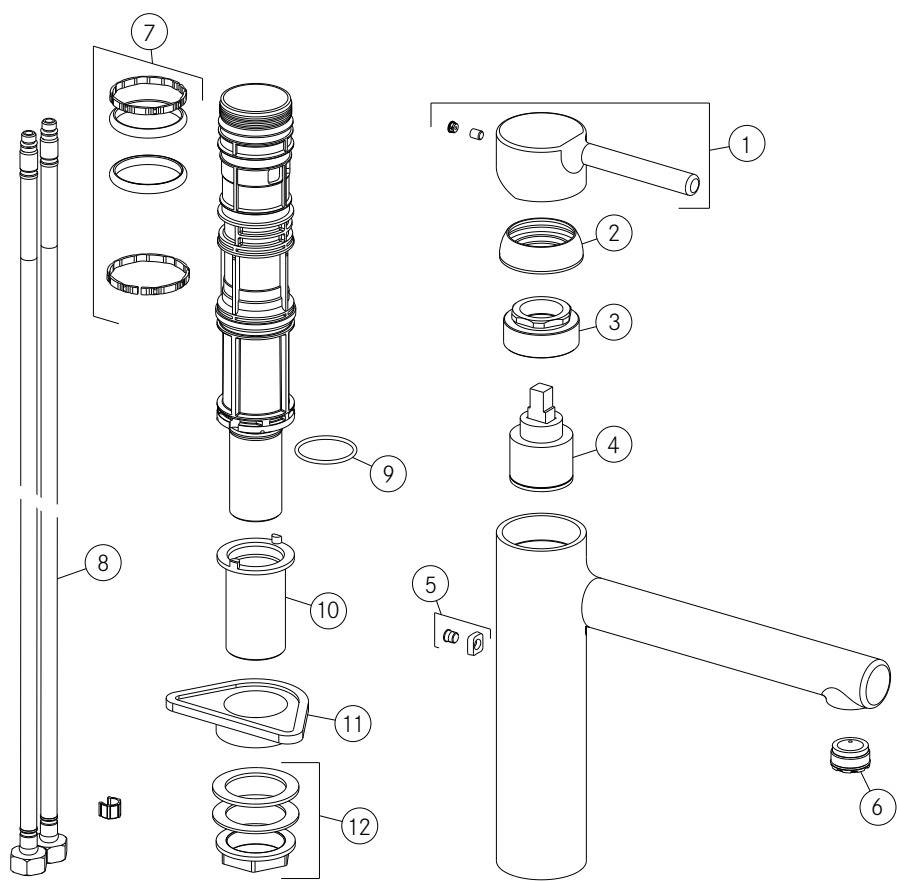
B Tap Centro Pull out Nozzle Top Lever HP



C Tap Centro Spray Double Jet Top Lever HP

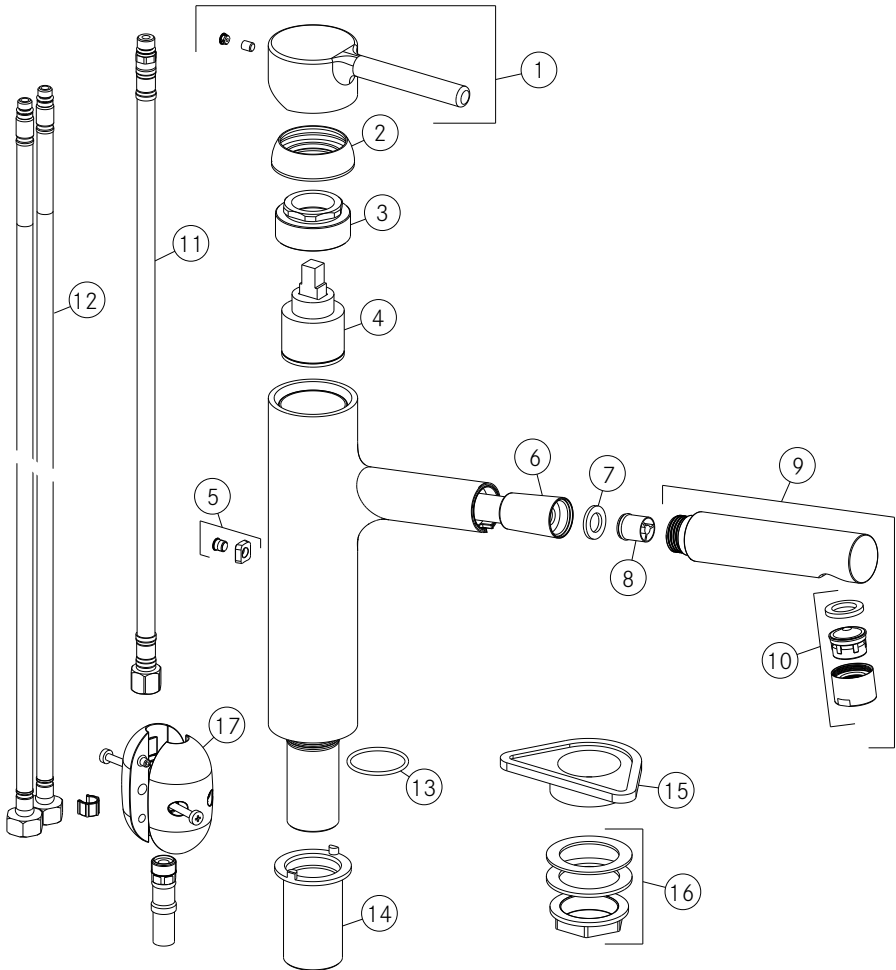


D Tap Centro Swivel Top Lever Window Side HP

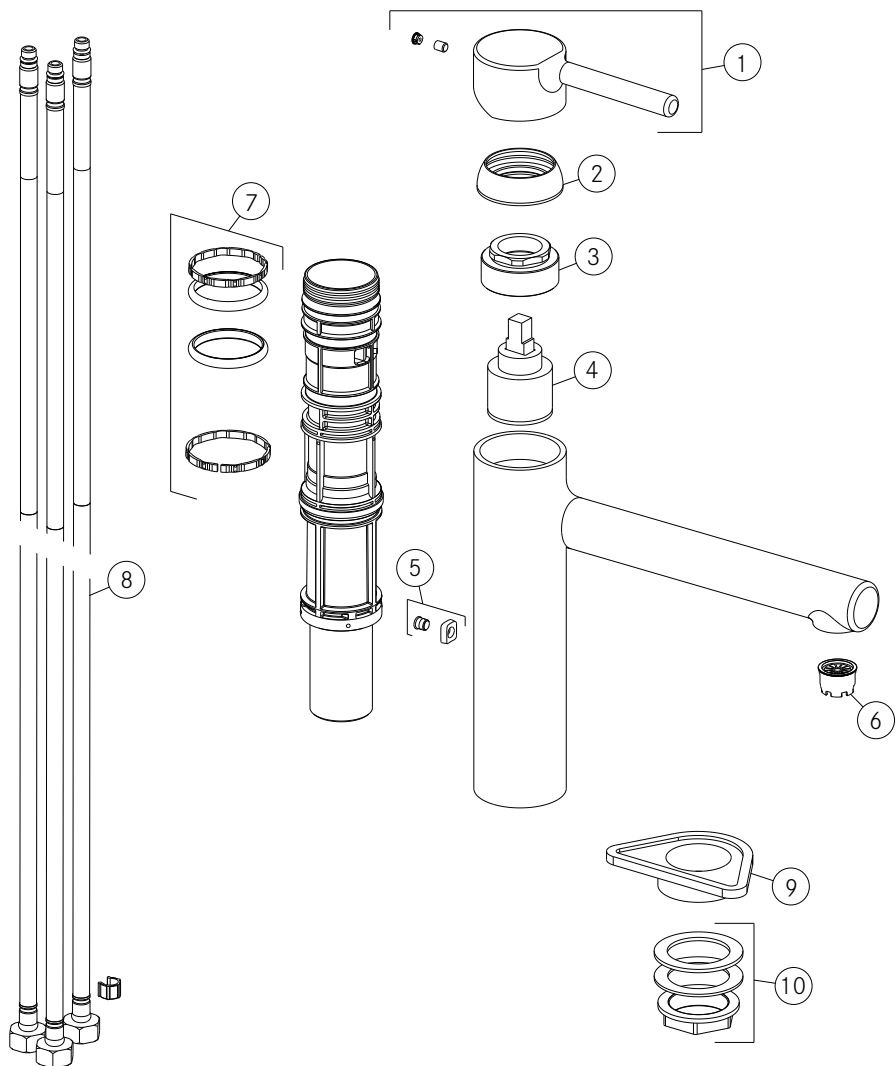




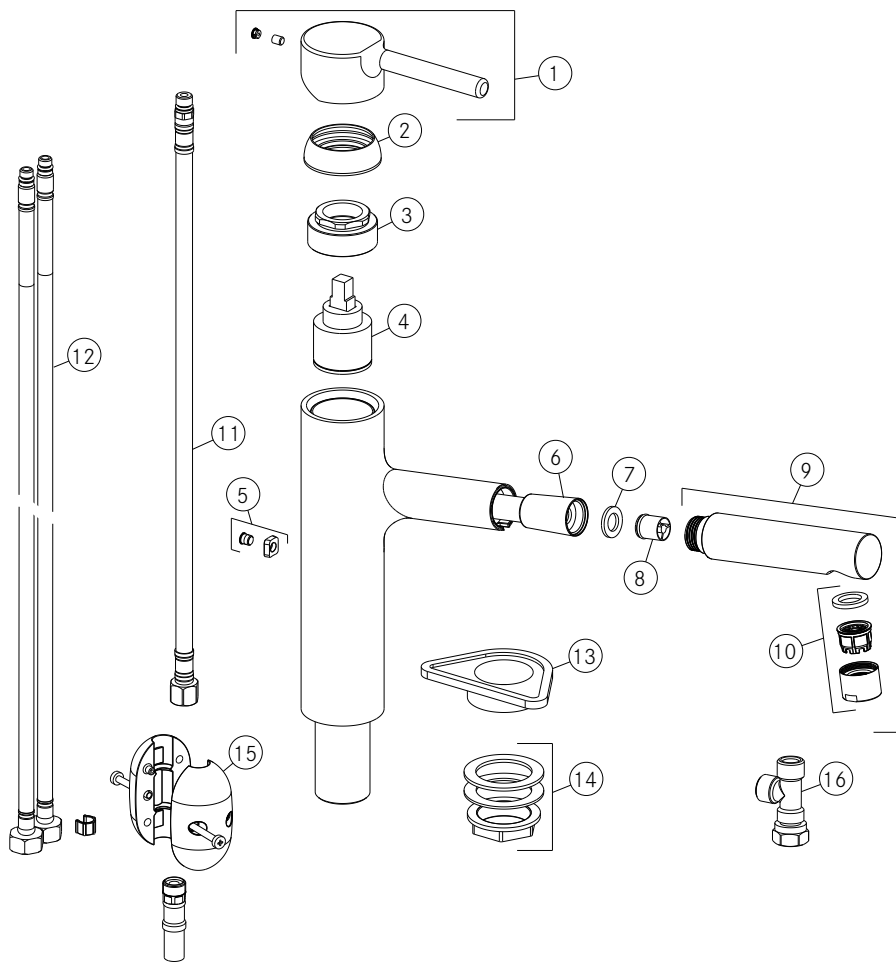
Tap Centro Pull out Nozzle Top Lever Window Side HP



F Tap Centro Swivel Top Lever Side LP



G Tap Centro Pull out Nozzle Top Lever Side LP





GEMMA B&D Kft.

2040 Budaörs,

Puskás Tivadar út 14.

Tel.: +36 23 769 245

e-mail:

info@gemmabd.hu

www.gemmabd.hu

A folyamatos termékfejlesztés következtében a műszaki adatok módosítása előzetes értesítés nélkül is történhet. Használati utasításaink nagy erőfeszítéssel és rendkívüli gondossággal készülnek. Ennek ellenére a gyártás, szerkesztés, fordítás és / vagy nyomtatás közben pontatlanságok, hibák keletkezése nem kizárható.

Ezekért azonban sem a gyártó, sem a forgalmazó, sem az eladó felelősséget nem vállal.