

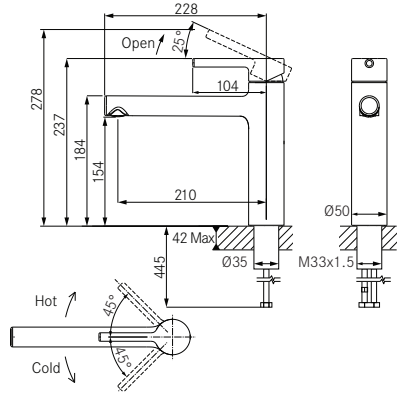
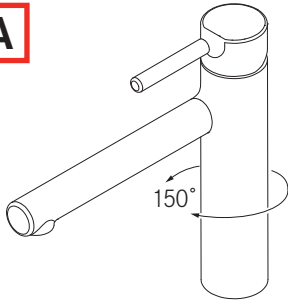
CENTRO

HR Priručnik za instalaciju i servis

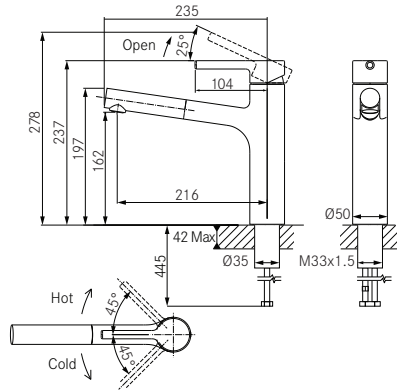
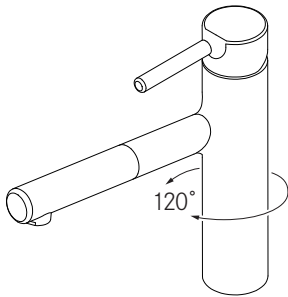
Kuhinjska slavina



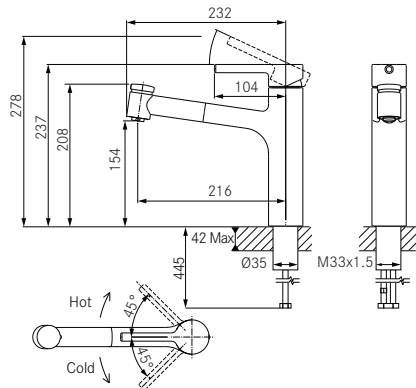
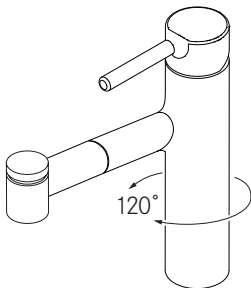
Tap Centro Swivel Spout Top Lever HP



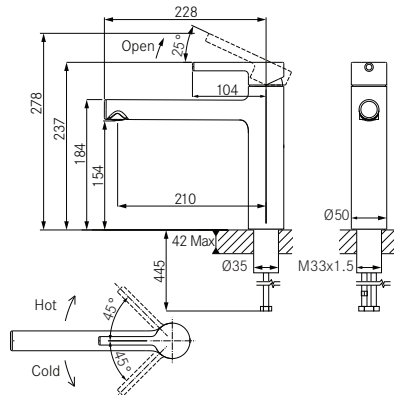
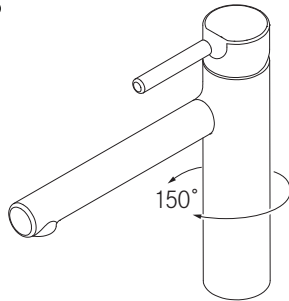
Tap Centro Pull out Nozzle Top Lever HP



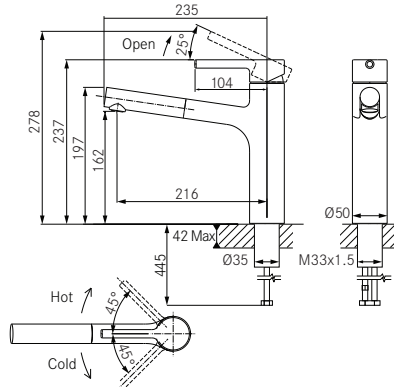
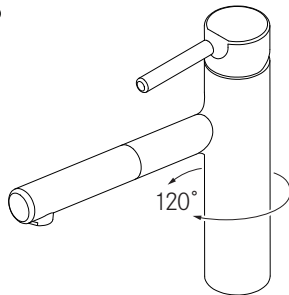
Tap Centro Spray Double Jet Top Lever HP



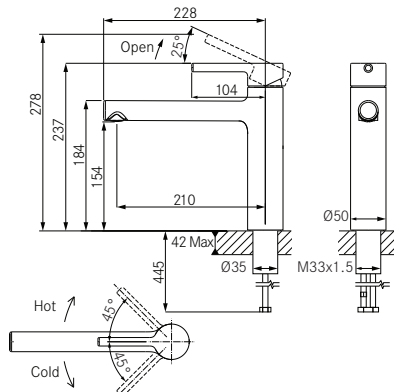
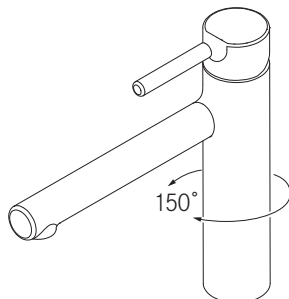
D Tap Centro Swivel Top Lever Window Side HP



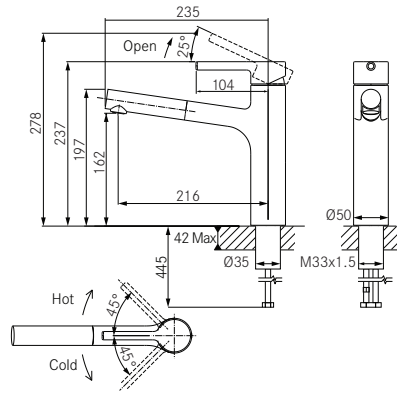
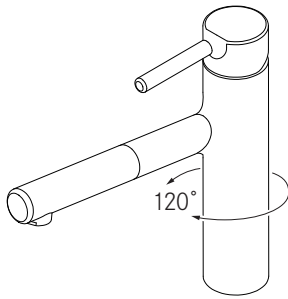
E Tap Centro Pull out Nozzle Top Lever Window Side HP



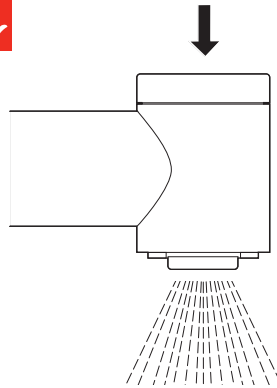
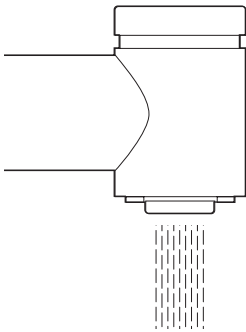
F Tap Centro Swivel Top Lever Side LP



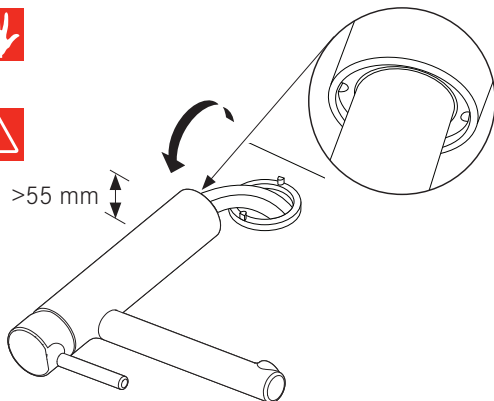
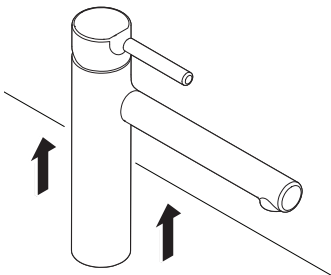
G Tap Centro Pull out Nozzle Top Lever Side LP



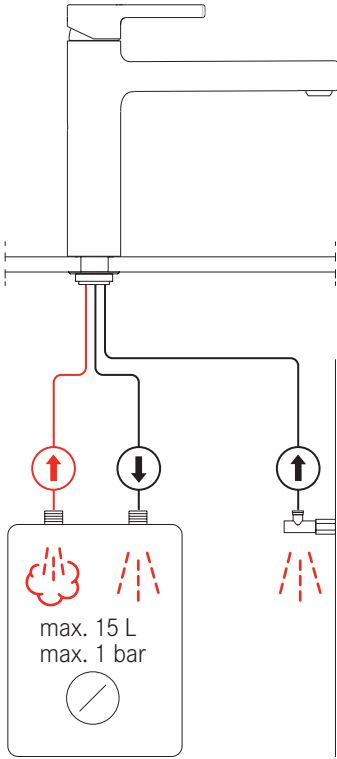
i **C**



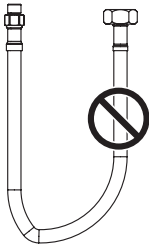
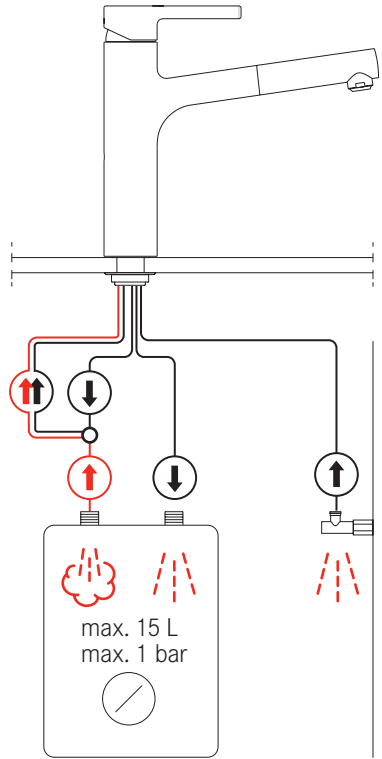
i **D** **E**



i F

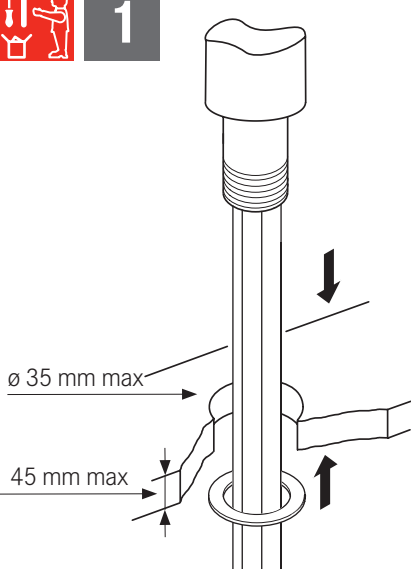


i G

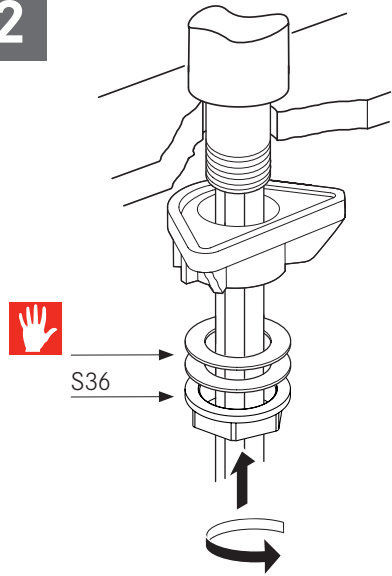




1

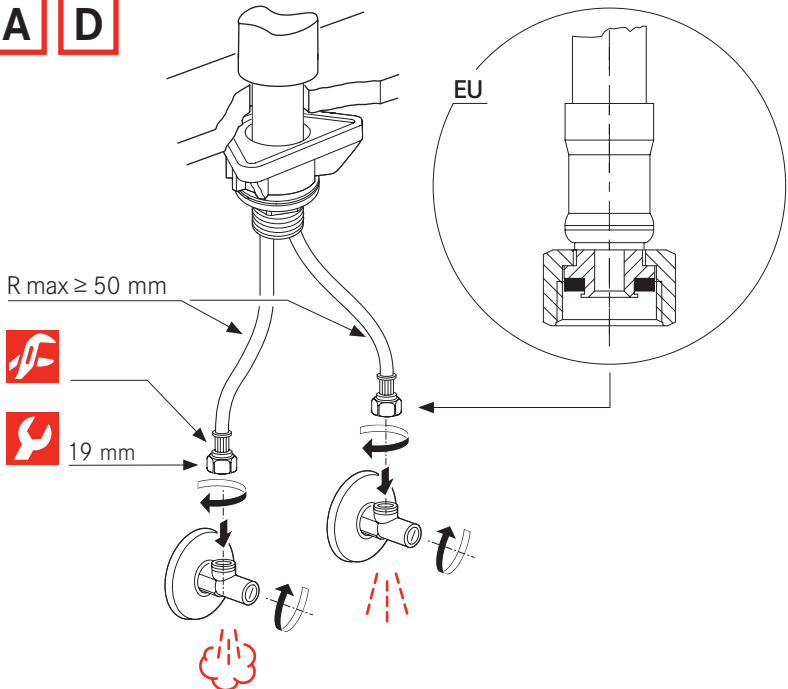


2



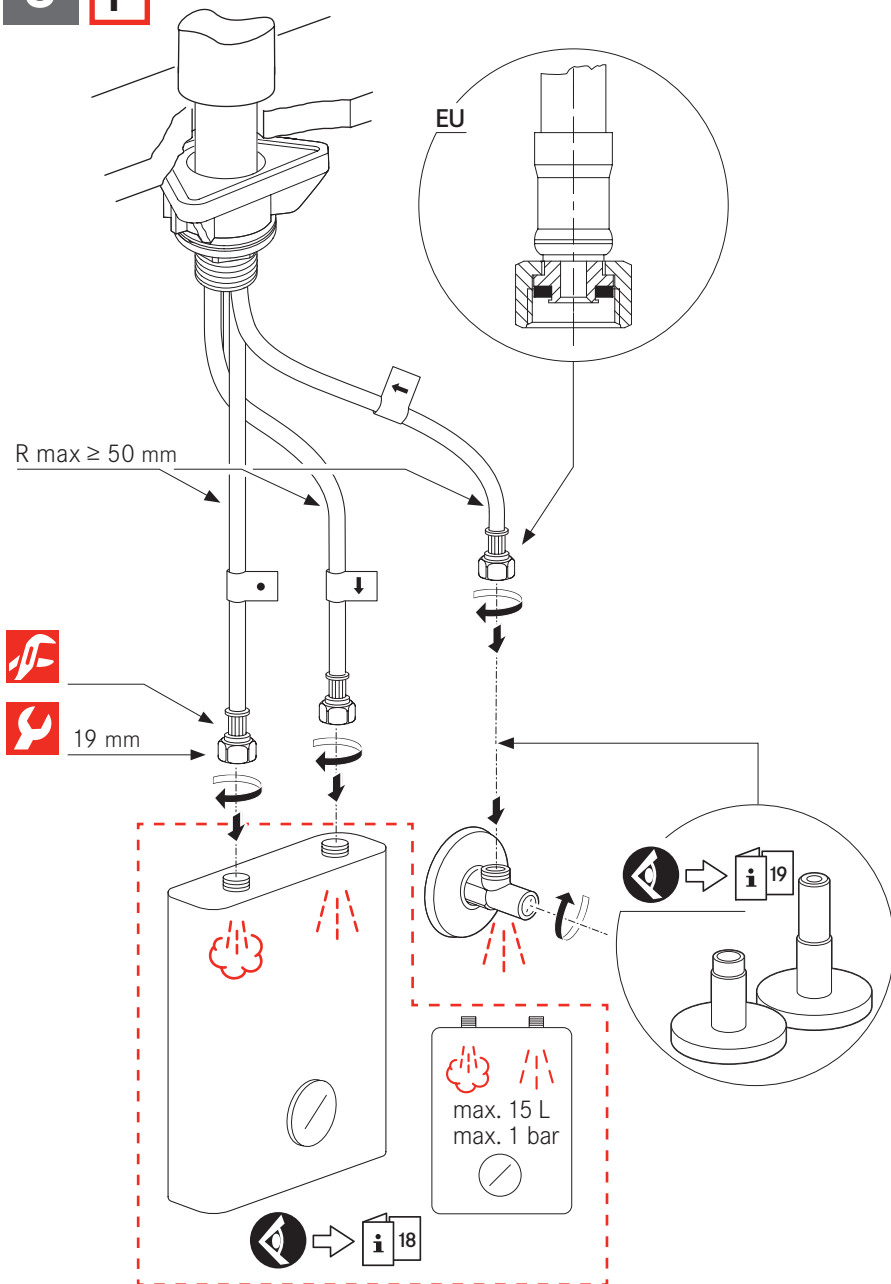
3

A D



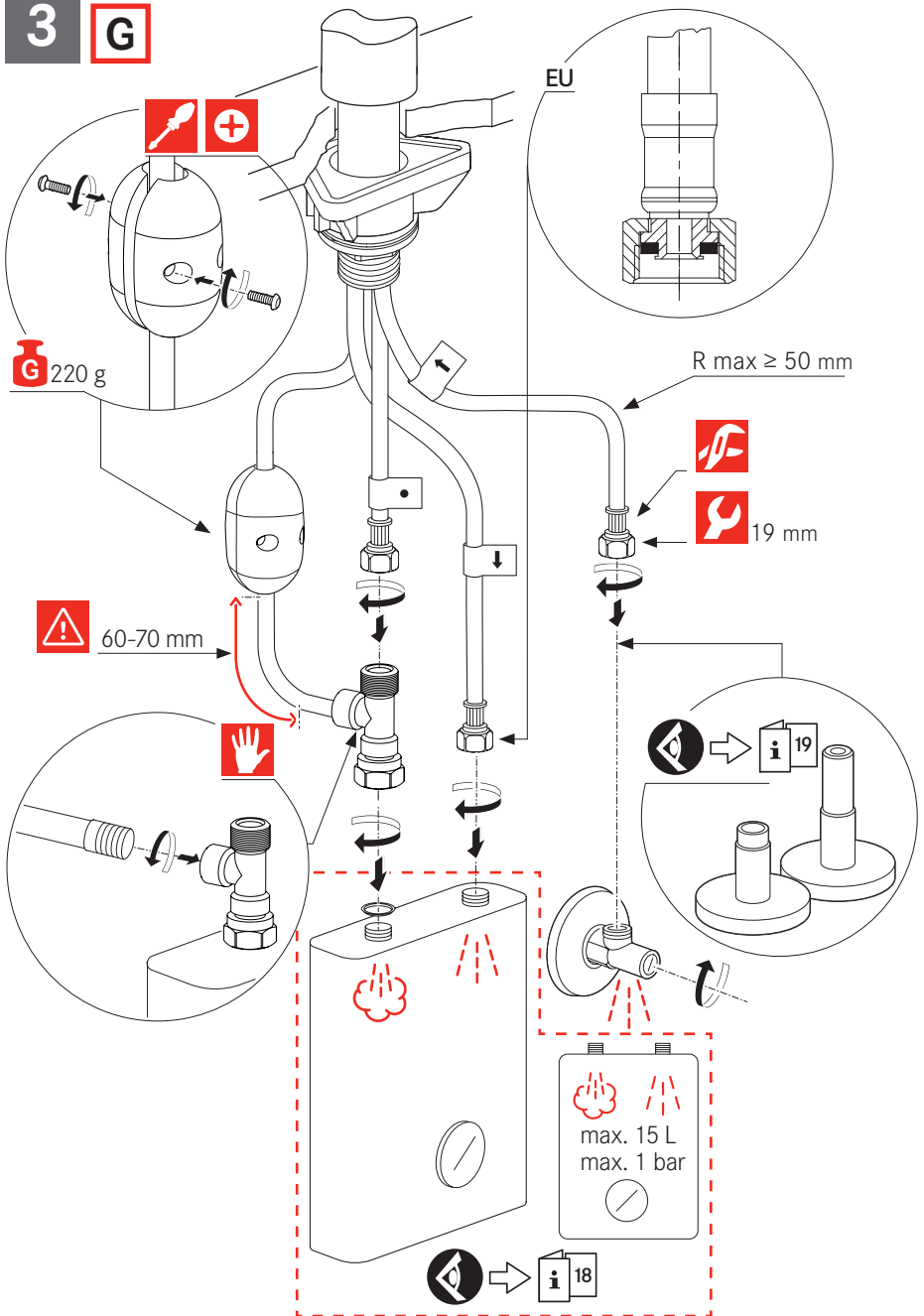
3

F

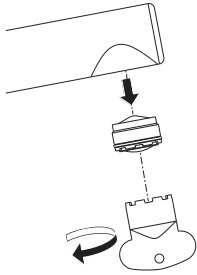


3

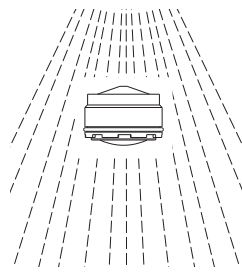
G



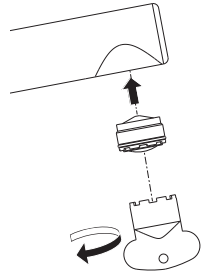
4 **A D F**



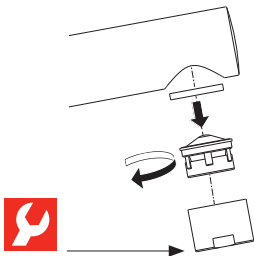
5 **A D F**



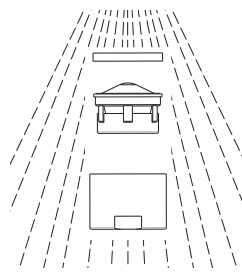
6 **A D F**



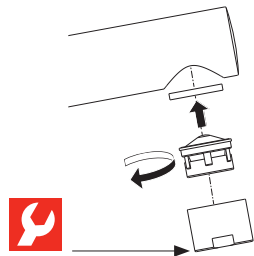
4 **B E G**



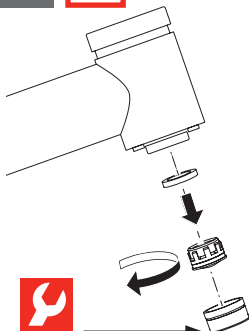
5 **B E G**



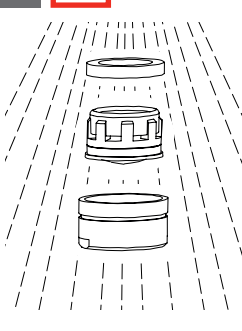
6 **B E G**



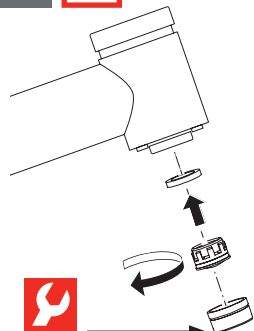
4 **C**

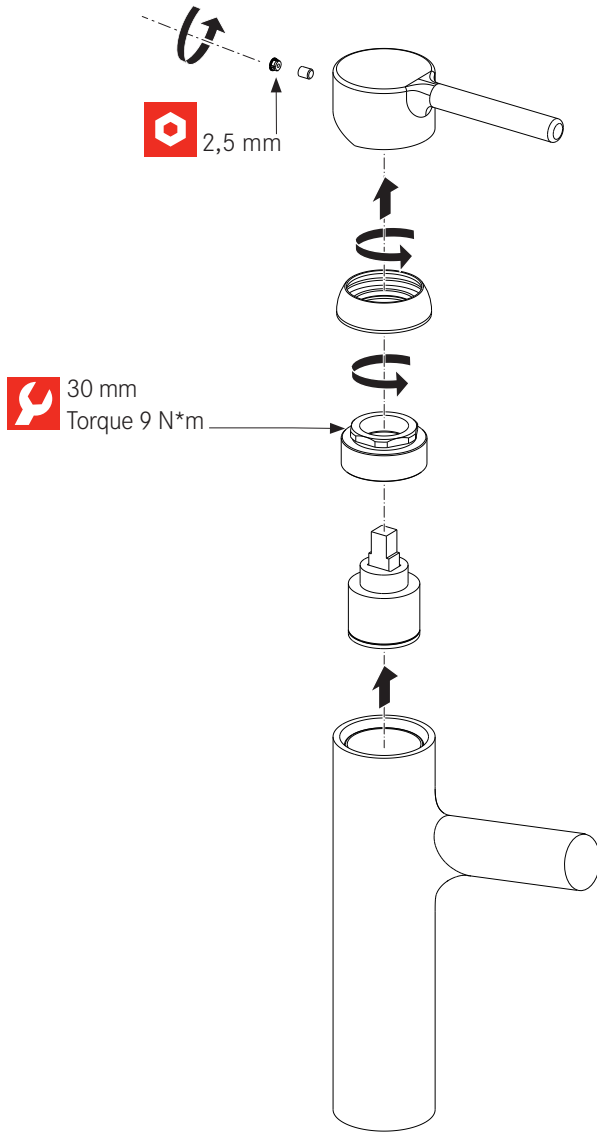


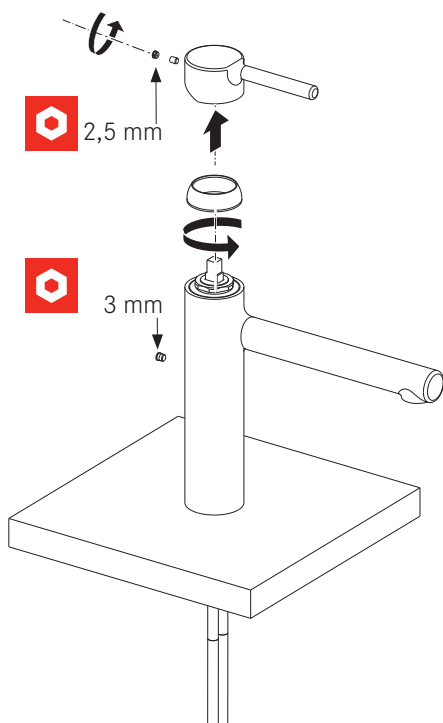
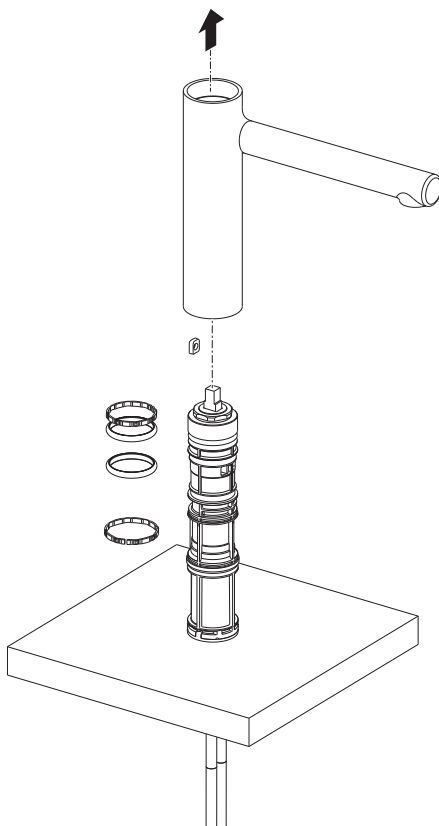
5 **C**



6 **C**



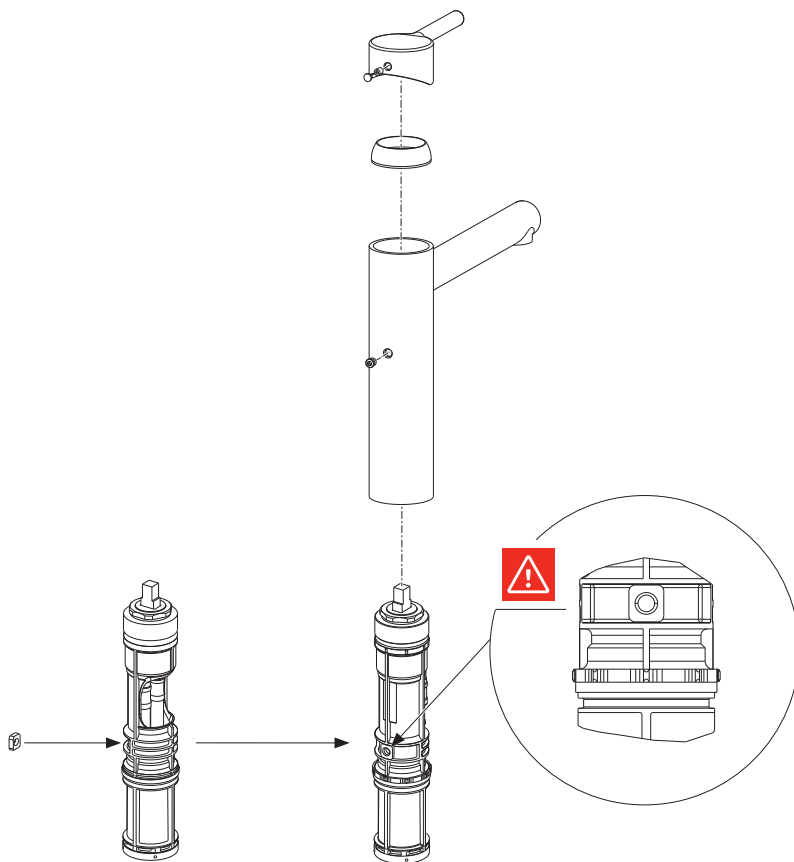


**A****D****F****1****2**



A D F

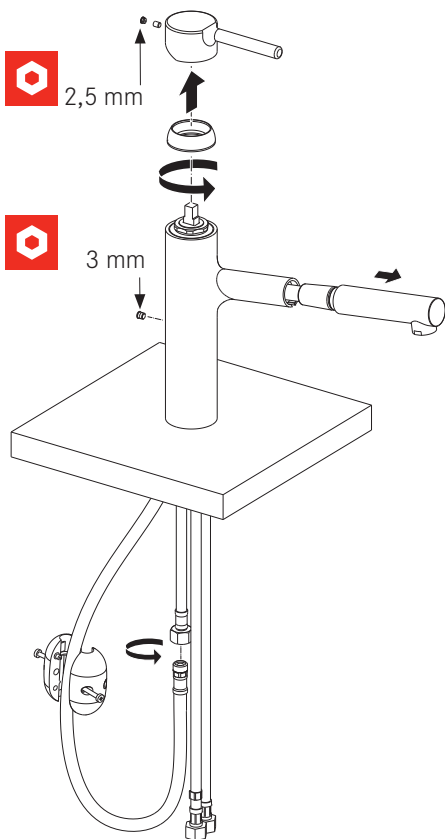
3



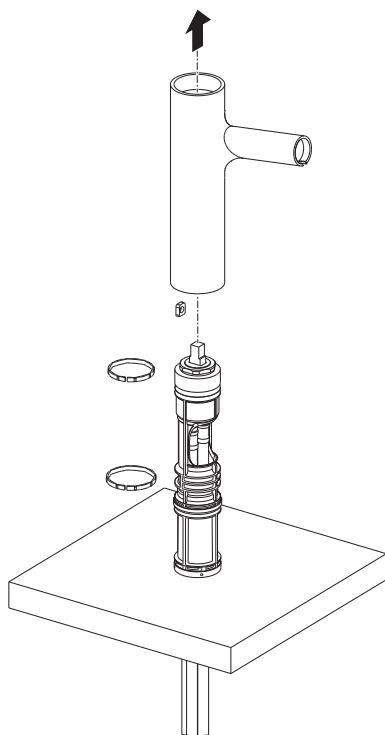


B **C** **E**

1



2



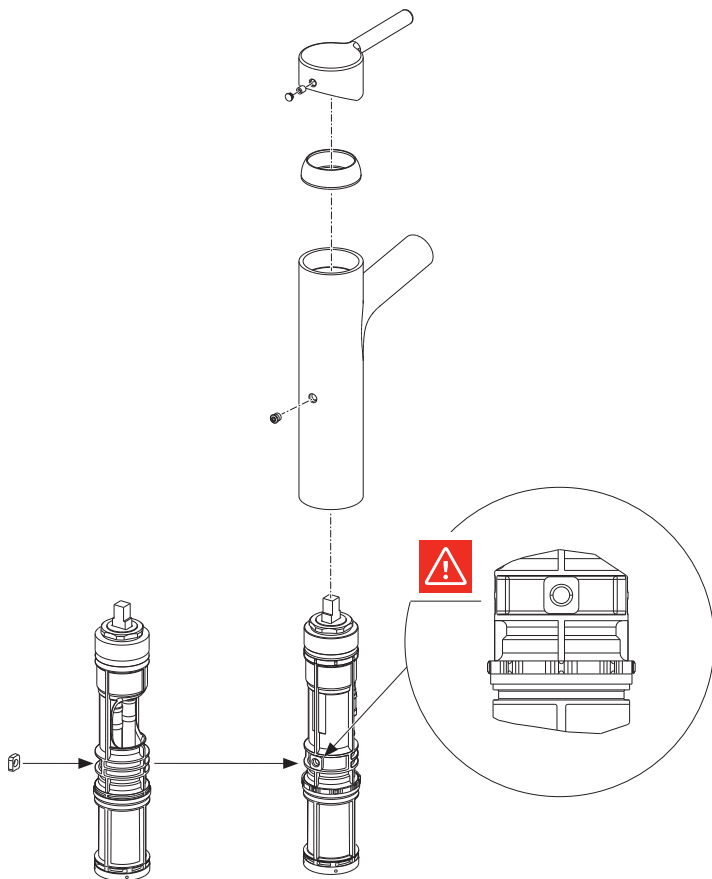


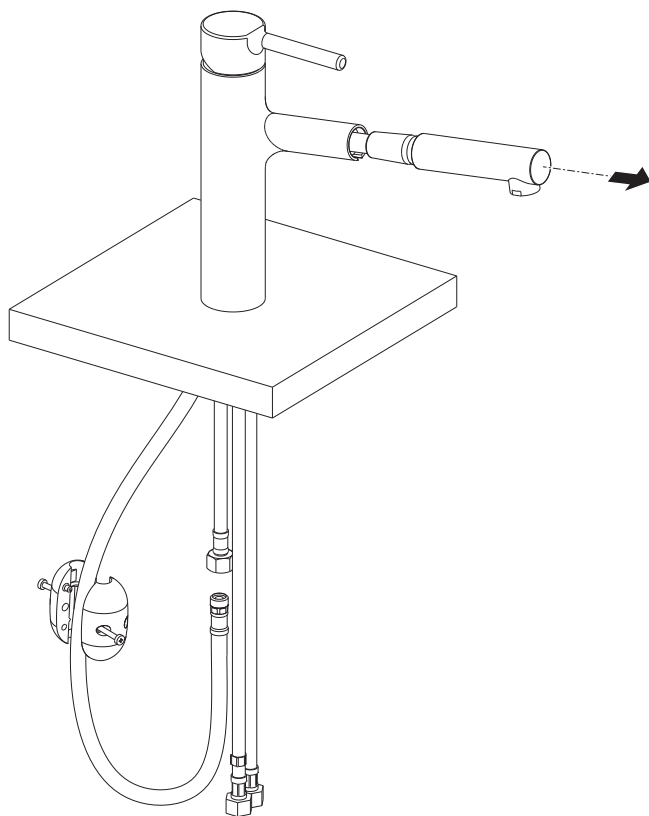
B

C

E

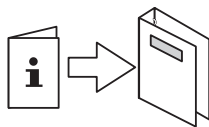
3



**B****C****E****4**



HR **Nije priloženo***



www.franke.com



Povremene provjere

- ▶ Povremeno provjerite spoj i crijeva za tuševe s obzirom na sljedeće:
 - Vodonepropusnost
 - Korozija
 - Mehanička oštećenja
- ▶ Upotrebljavajte samo originalne rezervne dijelove.
- ▶ Zamijenite crijeva koja su vlažna ili cure.
- ▶ Zamijenite crijeva s hrđavim ili oksidiranim površinama.
- ▶ Zamijenite crijeva koja pokazuju znakove mehaničkog oštećenja.

Zamjena gumenih cijevi

- ▶ Zabranjena je upotreba ključa ili nekih drugih predmeta za postavljanje gumenih cijevi na strani slavine. Postavite ih rukom.



- ▶ Prije instalacije temeljito isperite sve cijevi.

Radni podaci	Vrijednost		
Radni tlak (idealni)	3 bar	45 PSI	300 kPa
Radni tlak (maks.)*	5 bar	70 PSI	500 kPa
Radni tlak (min.)*	1 bar	14,5 PSI	100 kPa
Temperatura vode (idealna)	60 °C	140 °F	
Temperatura vode (maks.)	70 °C	158 °F	

* Preporučuje se jednak tlak.

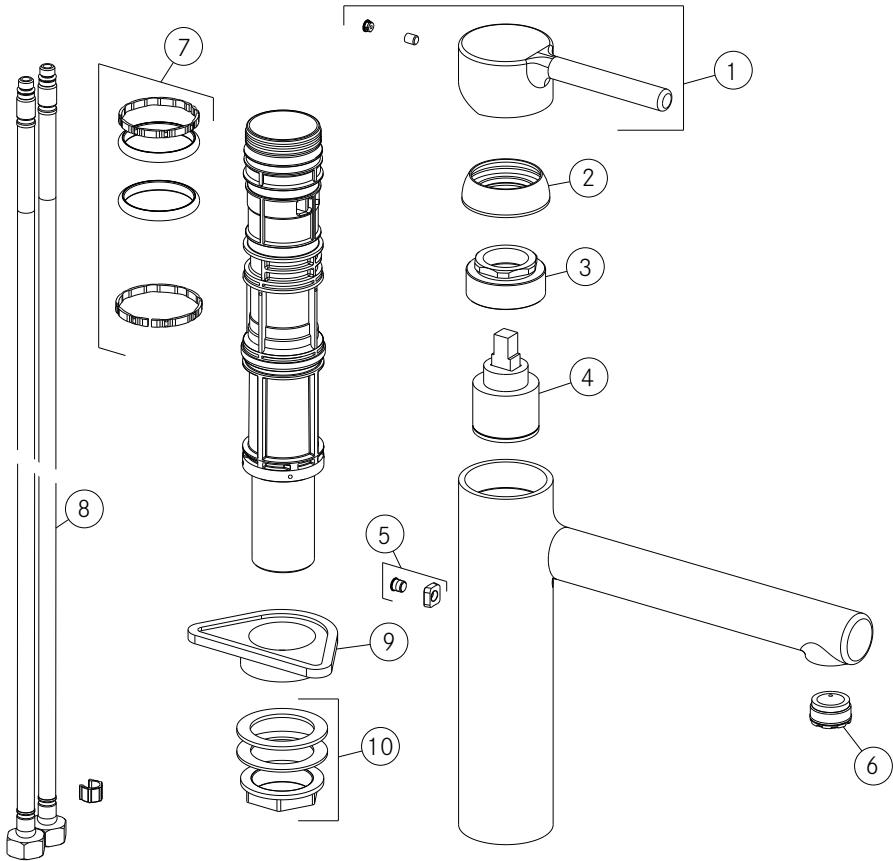
- ▶ Postupak za upotrebu reduktora tlaka:

Tlak u vodovodnoj mreži	Reduktori
Od 0 do 2 bara	Nije potrebno
Od 2 do 4 bara	Najkraće
Od 4 do 6 bara	Najduže
Više od 6 bara	Smanjite tlak putem dovodne zidne slavine

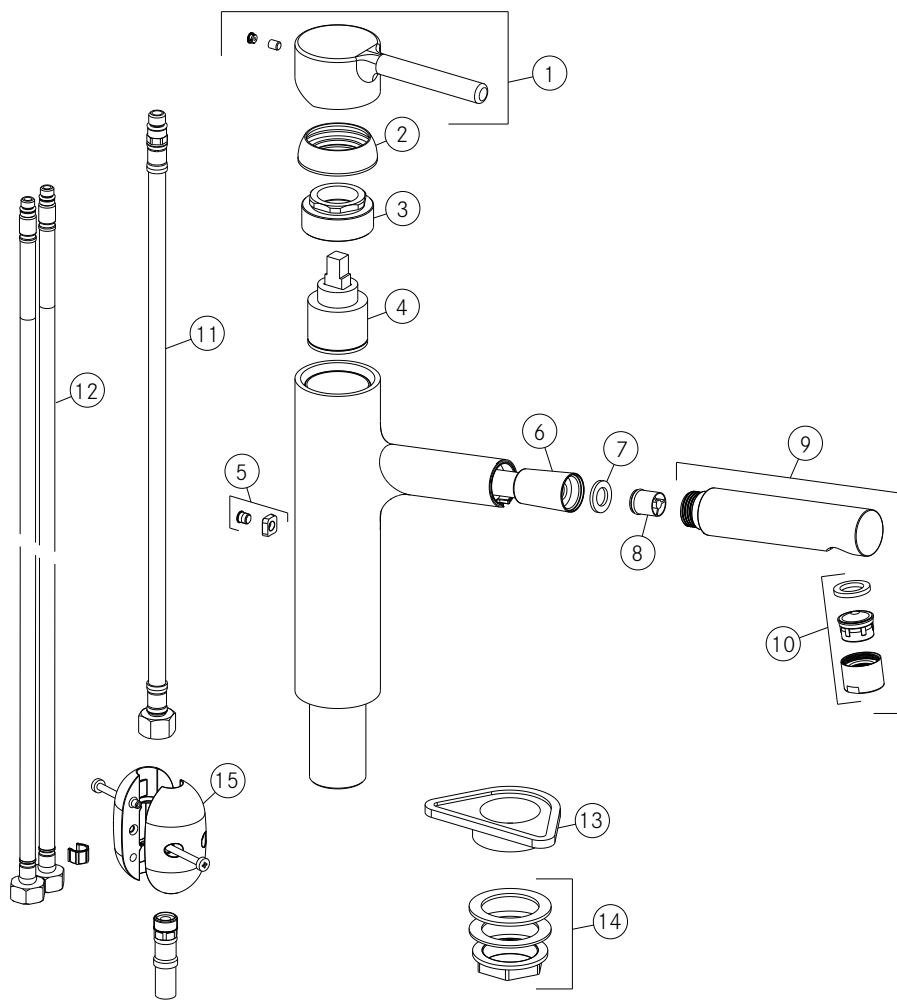


A

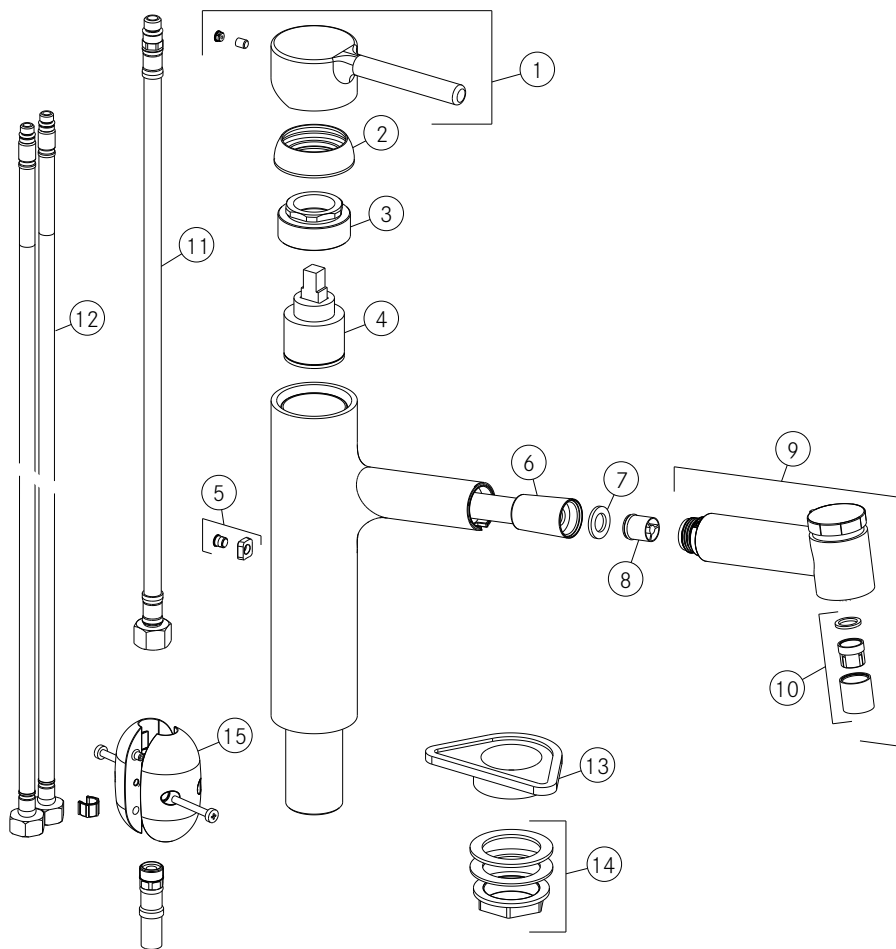
Tap Centro Swivel Spout Top Lever HP



B Tap Centro Pull out Nozzle Top Lever HP

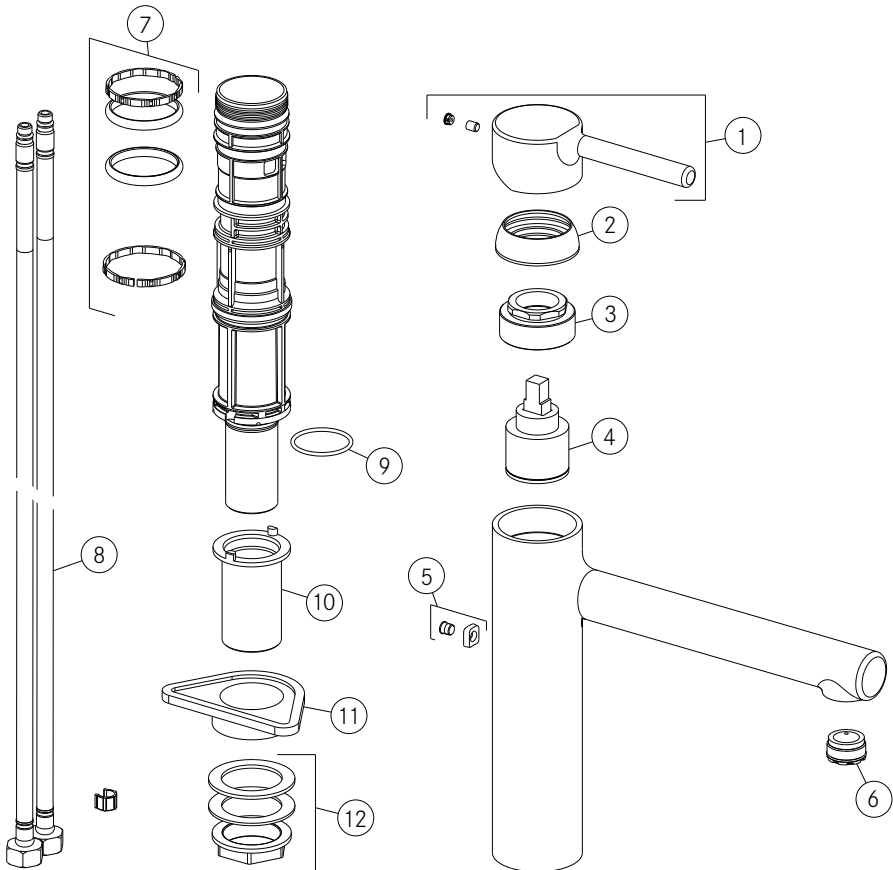


C Tap Centro Spray Double Jet Top Lever HP



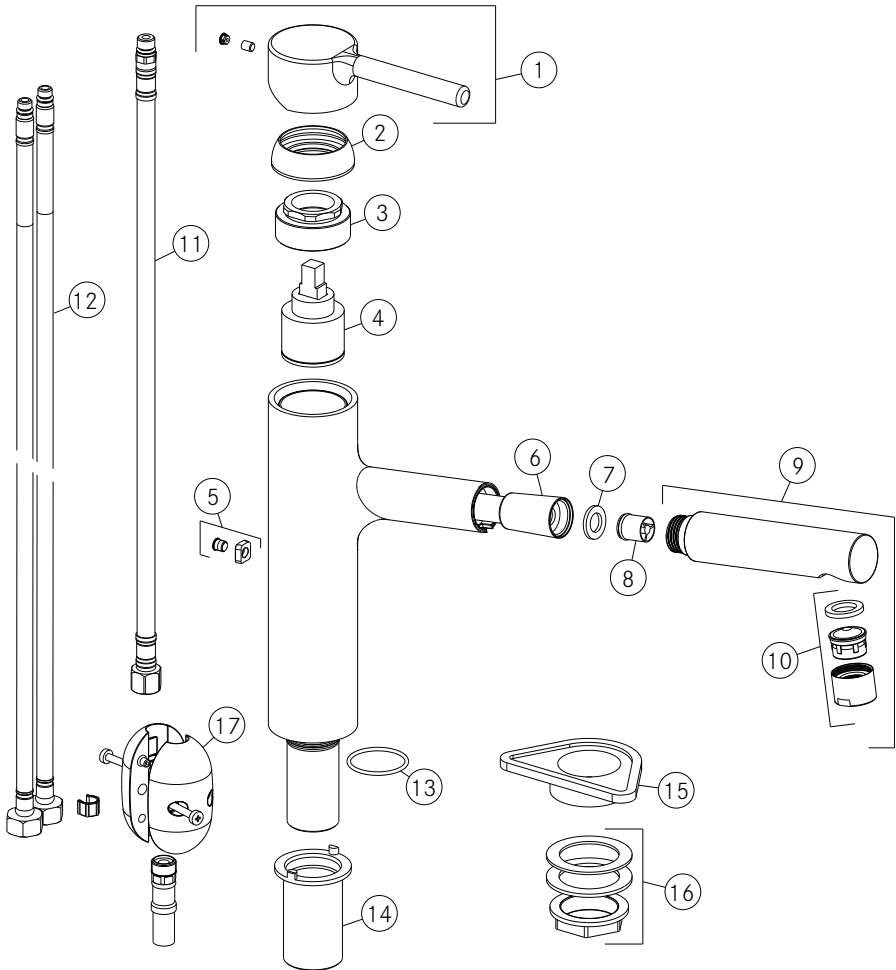


Tap Centro Swivel Top Lever Window Side HP

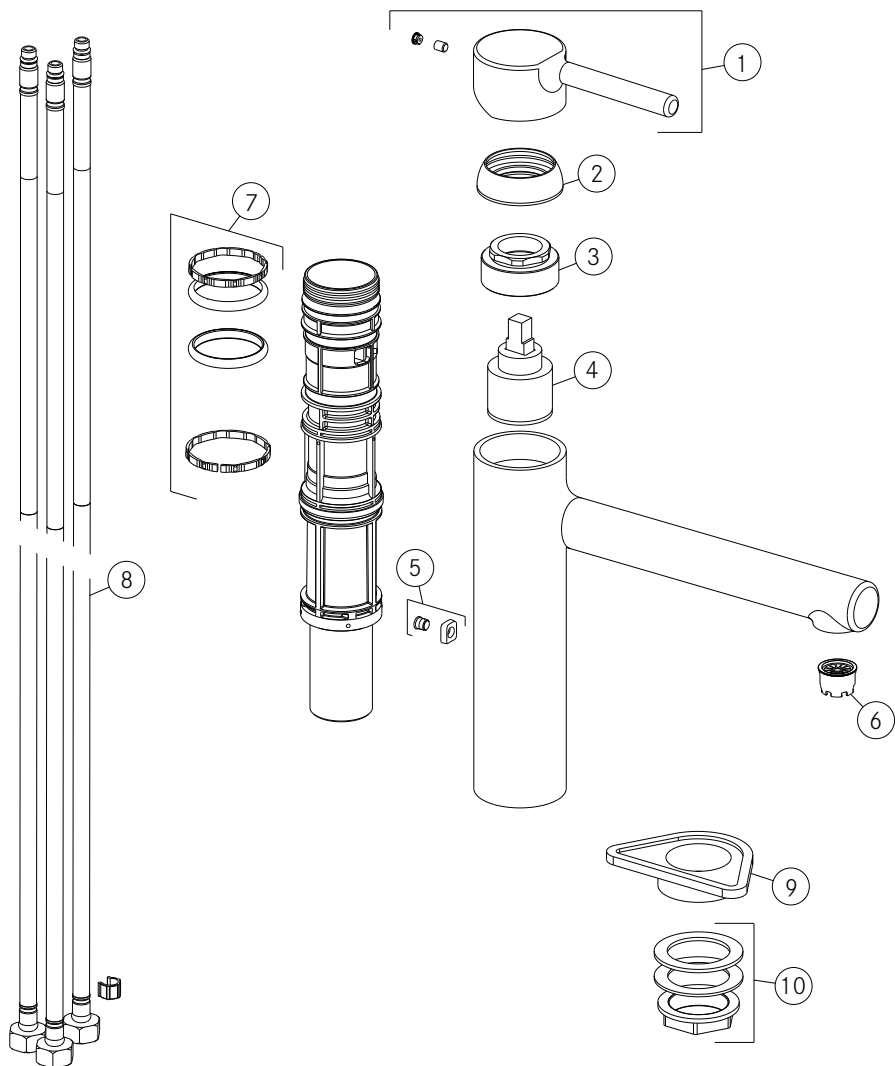


E

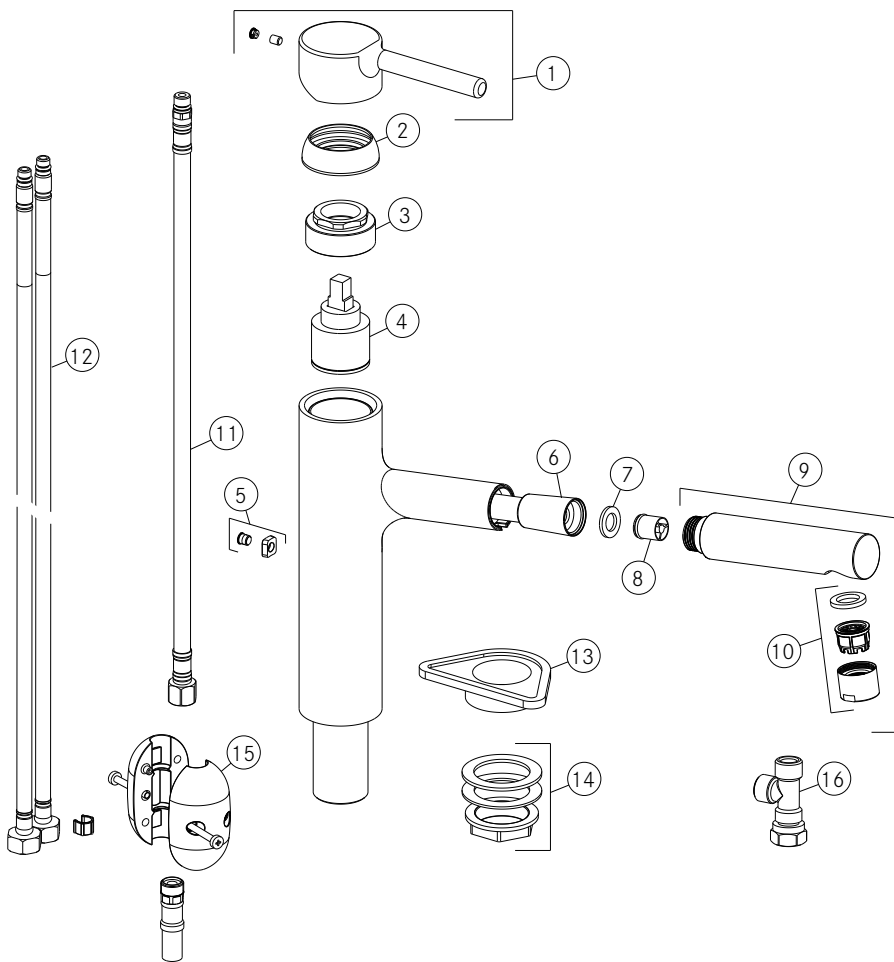
Tap Centro Pull out Nozzle Top Lever Window Side HP



F Tap Centro Swivel Top Lever Side LP



G Tap Centro Pull out Nozzle Top Lever Side LP



Gemma B&D d.o.o.

Uvoznik i distributer za RH
10000 Zagreb, Prisavlje 2

Veleprodaja:

tel.: 00385 1 6196 446, 6195 604

fax: 00385 1 6195 581

e-mail: veleprodaja@gemma.hr

Centralni servis:

tel./fax: 00385 1 6195 582

e-mail: servis@gemma.hr

www.gemma.hr

Gemma BH d.o.o.

Uvoznik i distributer za BiH
71000 Sarajevo, Džemala
Bijedića 25c,

Veleprodaja:

tel./fax: 00387 33 407 935,

00387 33 407 936

e-mail: info@gemma.ba

www.gemma.ba

**Gemma B&D d.s.d.
Podgorica**

Uvoznik i distributer za CG
81000 Podgorica, Serdara Jola
Piletića bb (PC Palada)

Veleprodaja:

tel.: 00382 20 672 961

e-mail: veleprodaja@gemmabd.me

www.gemmabd.me

Radi stalnog poboljšavanja proizvoda može doći do promjene tehničkih podataka bez prethodne obavijesti. Ove upute napravljene su s mnogo truda i s najvećom pažnjom, no pogreške u procesu izrade i/ili prijevoda uputa uvijek su moguće. Stoga proizvođač i prodavatelj ne preuzimaju odgovornost za eventualne netočne navode, pogreške u prijevodu ili tiskarske pogreške u ovim uputama.