

TANGO NEO

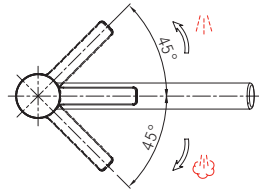
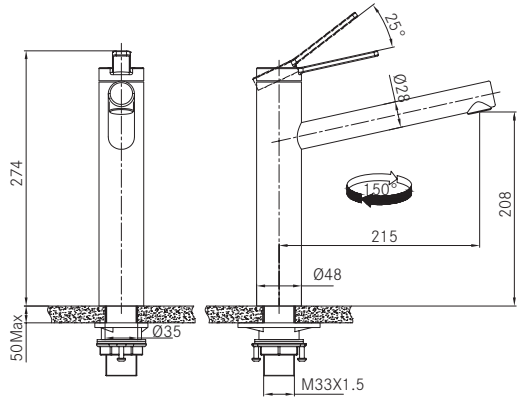
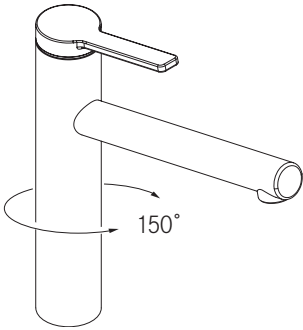
HU Szerelési és szerviz útmutató

Mosogató csaptelep



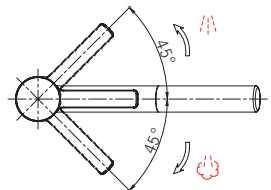
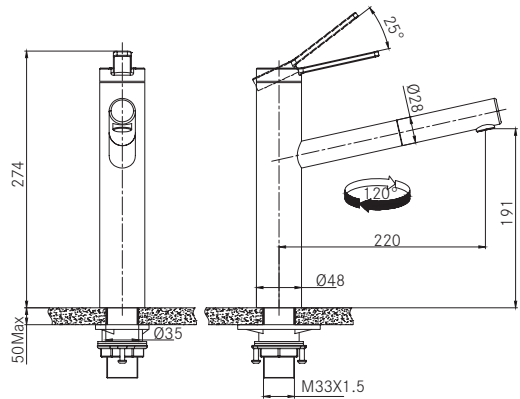
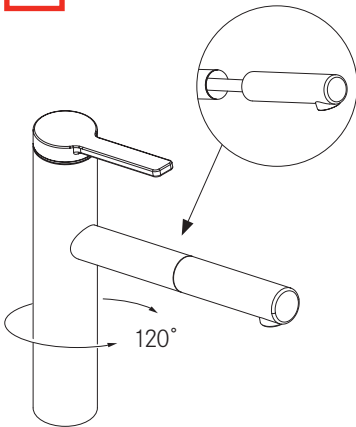
A

Tap Tango Neo Swivel Top HP SS

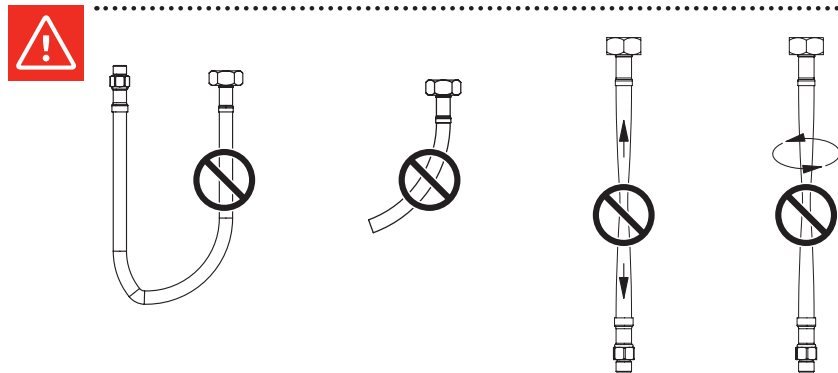
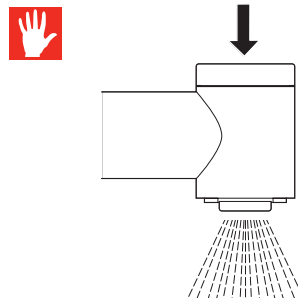
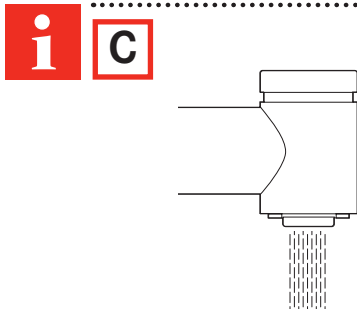
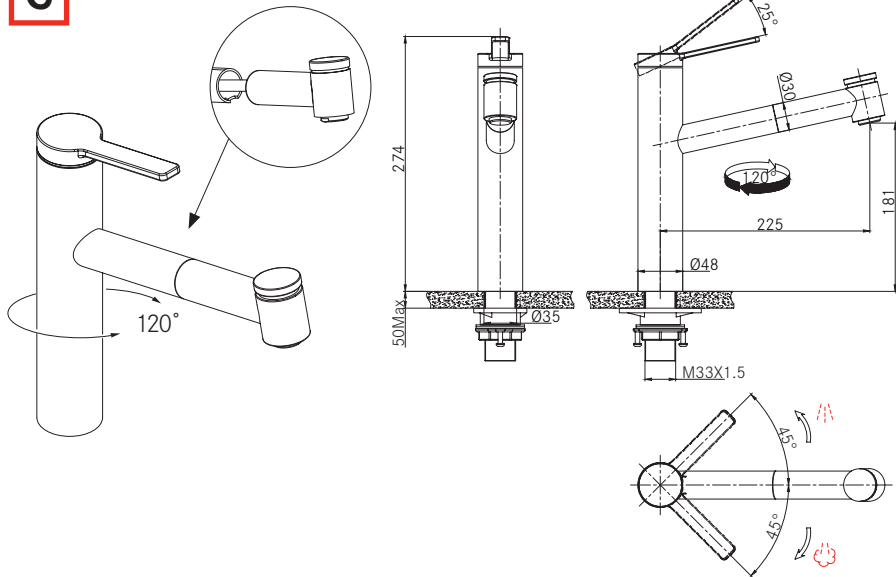


B

Tap Tango Neo Pull Out Nozzle Top HP SS



C Tap Tango Neo Pull Out Spray Top HP SS

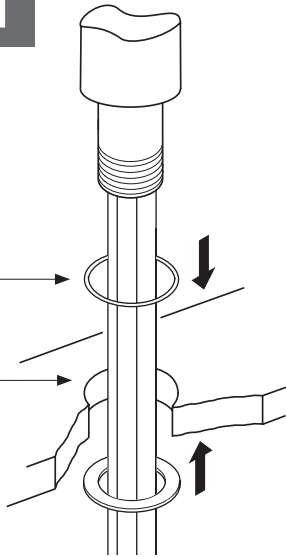




1



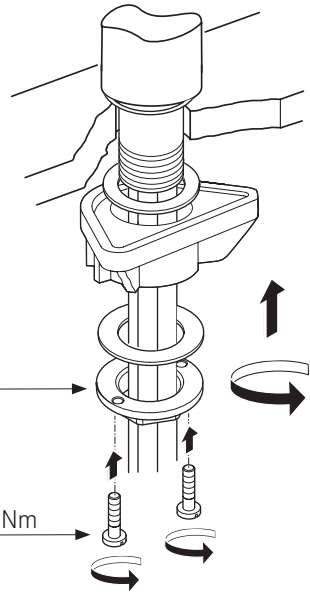
ø35 mm



2



7 Nm



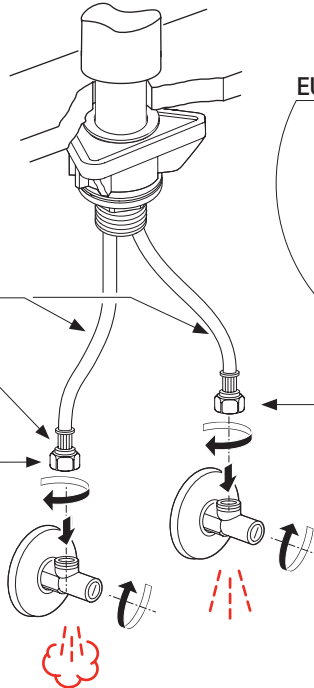
3

A

$R_{max} \geq 50mm$



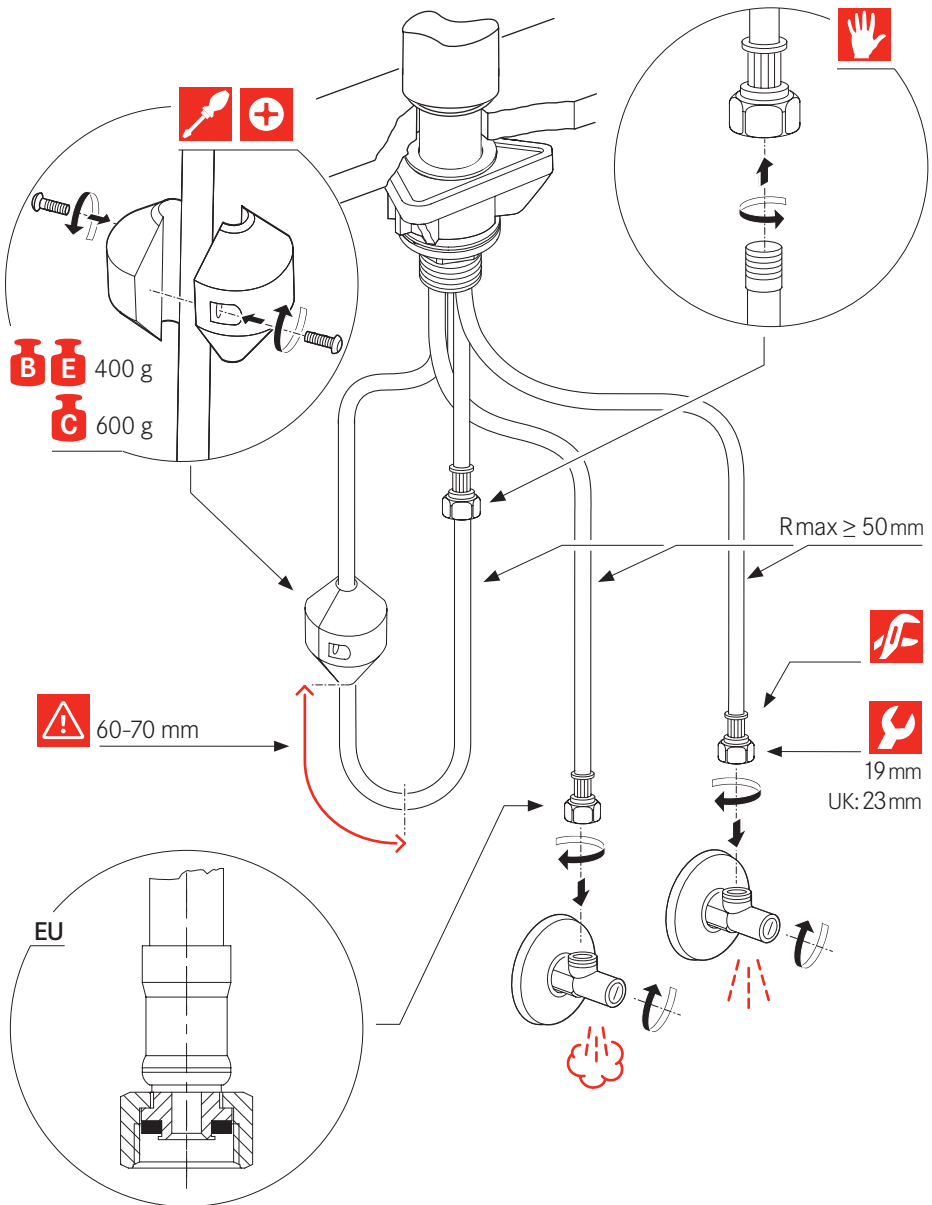
19 mm
UK: 23 mm



3

B

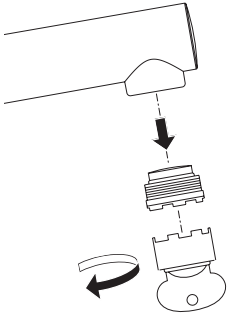
C



4

A

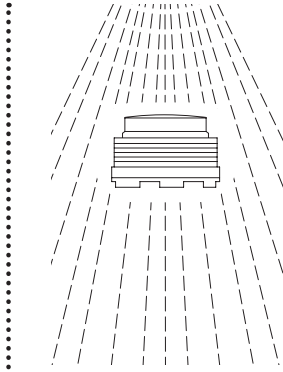
B



5

A

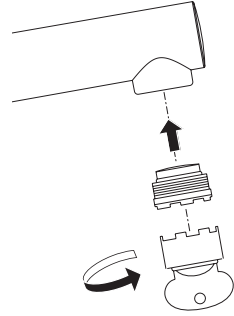
B



6

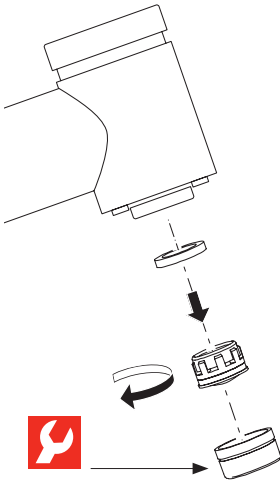
A

B



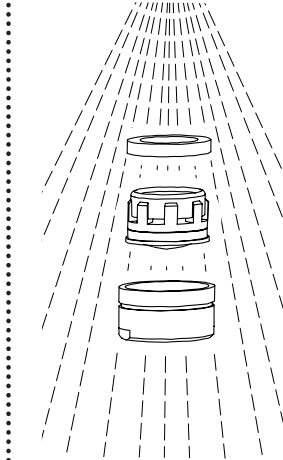
4

C



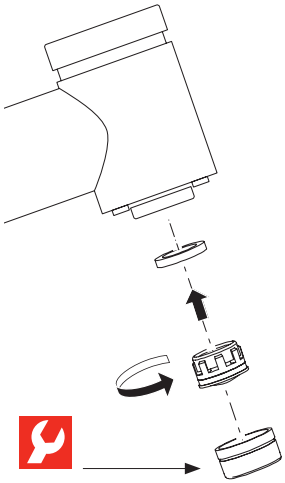
5

C



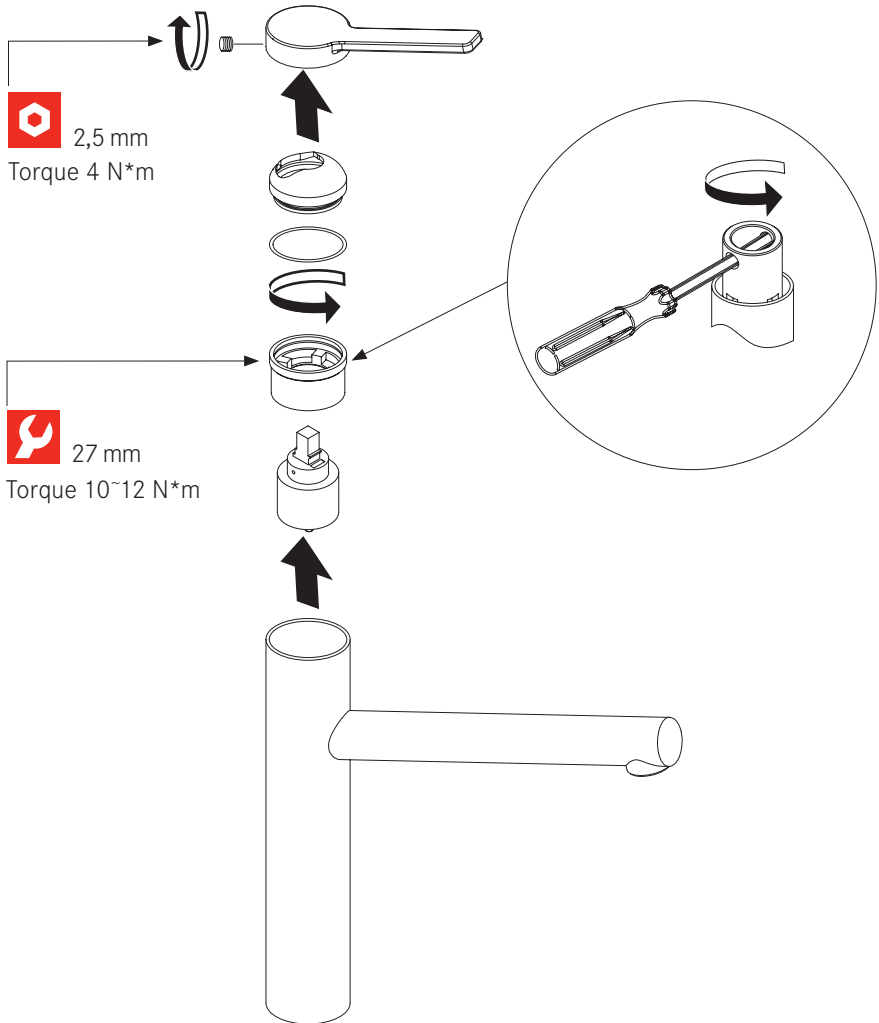
6

C

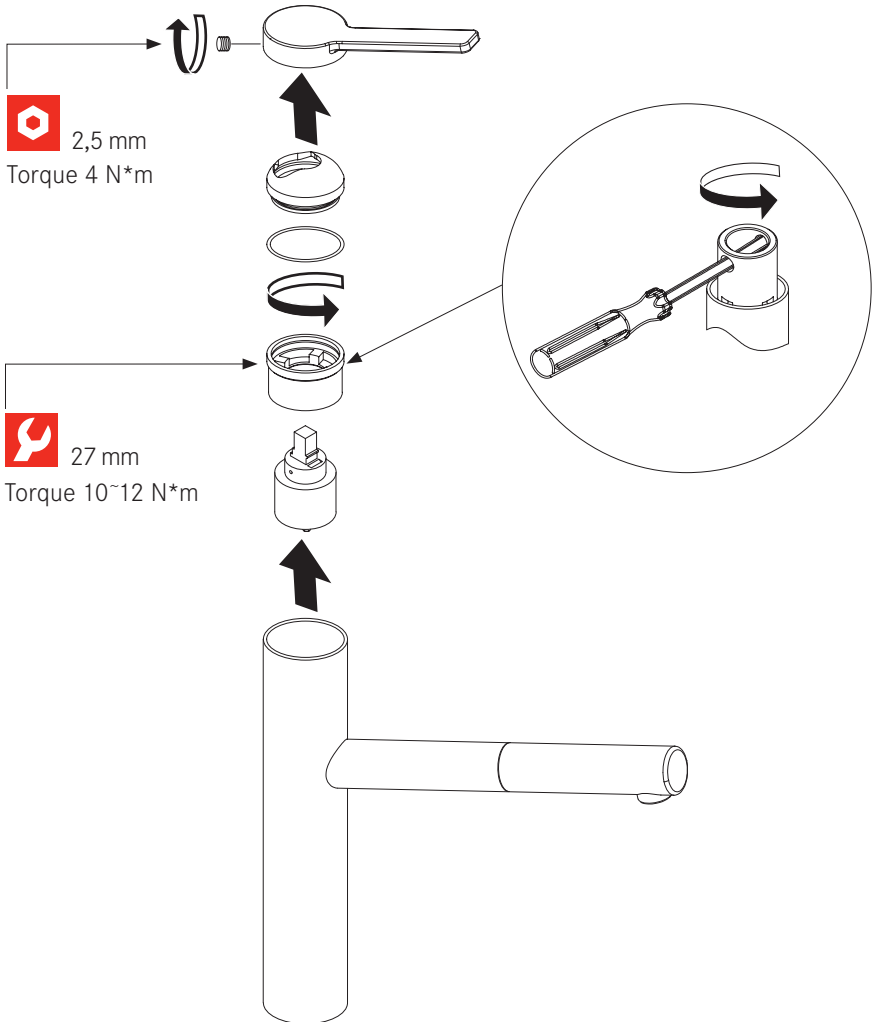




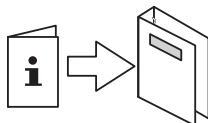
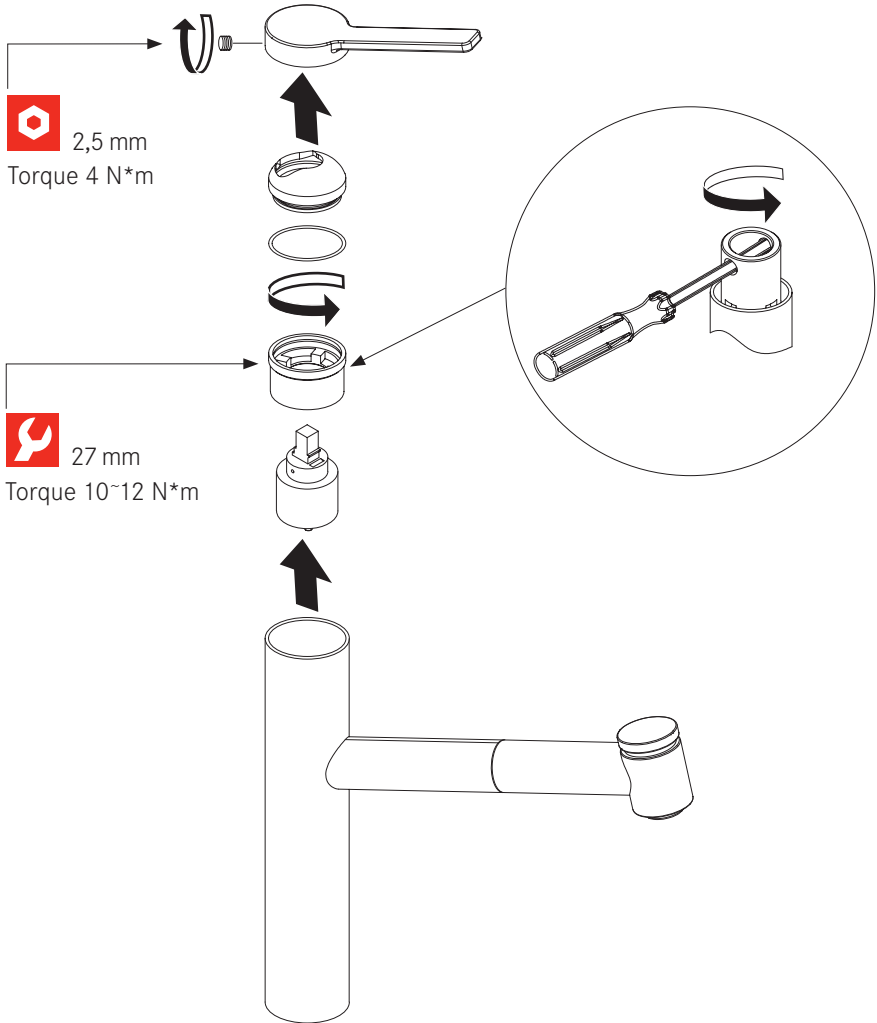
A



B



C



www.franke.com



Rendszeres ellenőrzések

- ▶ Rendszeresen ellenőrizze a csatlakozót és a zuhanytömlőt a következők tekintetében:
 - vízszivárgás
 - korrózió
 - mechanikus sérülés
- ▶ Kizárólag eredeti pótalkatrészeket használjon.
- ▶ Cserélje ki a szivárgó vagy csöpögő tömlőket.
- ▶ Cserélje ki a rozsdás vagy oxidált felületű tömlőket.
- ▶ Cserélje ki a tömlőket, ha mechanikus sérülés van rajtuk.
- ▶ Szerelés előtt öblítse át alaposan a tömlőket.



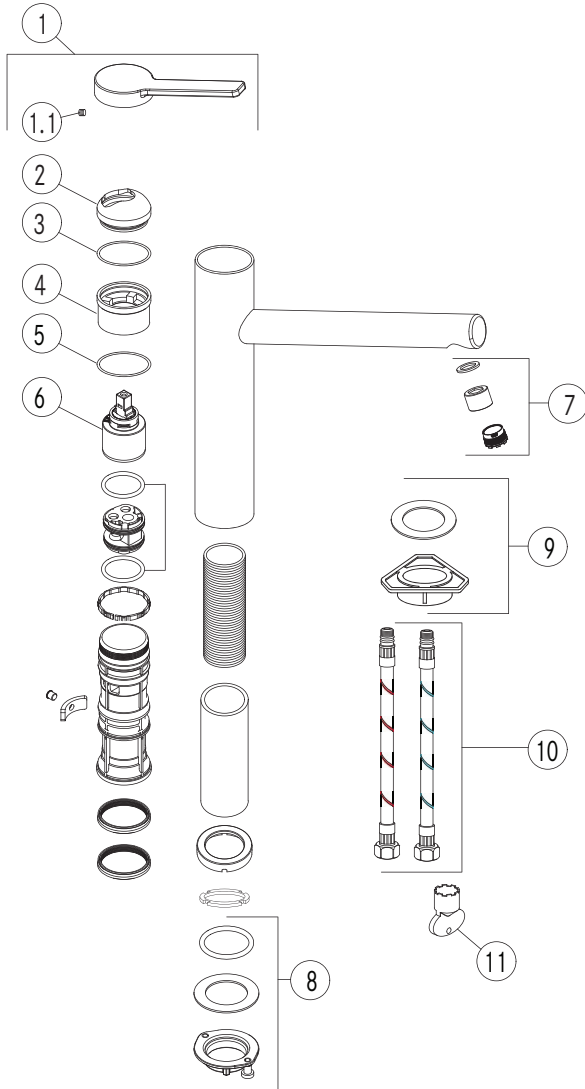
Üzemi adatok	Érték		
Üzemi nyomás (ideális)	3 bar	45 psi	300 kPa
Üzemi nyomás (max.)*	5 bar	70 psi	500 kPa
Üzemi nyomás (min.)*	1 bar	14,5 psi	100 kPa
Víz hőmérséklet (ideális)	60 °C	140 °F	
Víz hőmérséklet (max.)	70 °C	158 °F	

* Állandó nyomás biztosítása ajánlott.

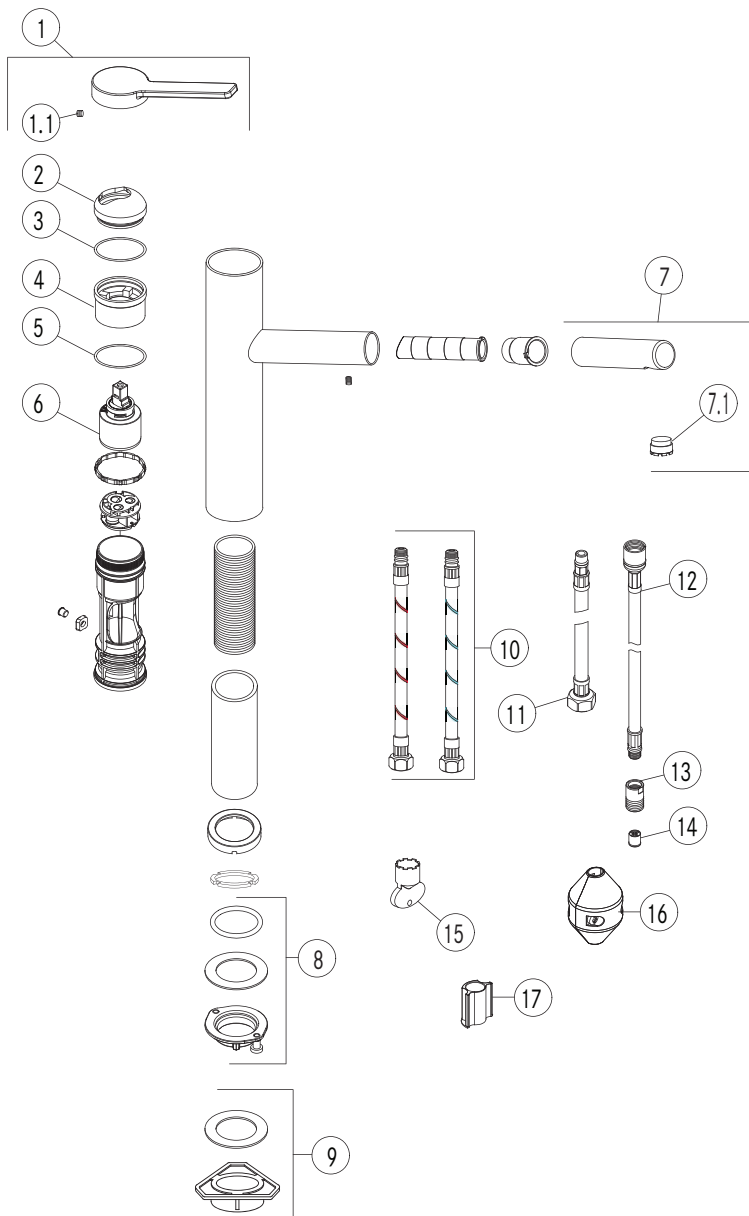


A

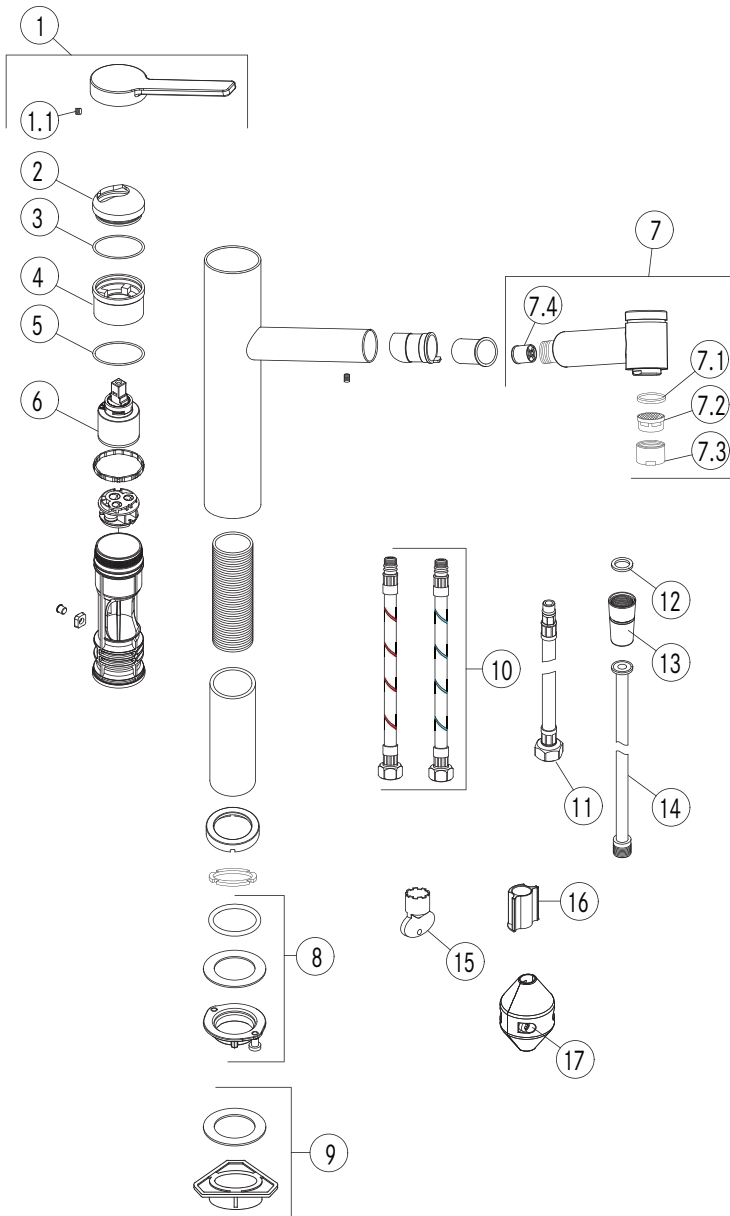
Tap Tango Neo Swivel Top HP SS



B Tap Tango Neo Pull Out Nozzle Top HP SS



C Tap Tango Neo Pull Out Spray Top HP SS





GEMMA B&D Kft.

2040 Budaörs,
Puskás Tivadar út 14.
Tel.: +36 23 769 245
e-mail: info@gemmabd.hu

www.gemmabd.hu

A folyamatos termékfejlesztés következtében a műszaki adatok módosítása előzetes értesítés nélkül is történhet. Használati utasításaink nagy erőfeszítéssel és rendkívüli gondossággal készülnek. Ennek ellenére a gyártás, szerkesztés, fordítás és / vagy nyomtatás közben pontatlanságok, hibák keletkezése nem kizárható. Ezekért azonban sem a gyártó, sem a forgalmazó, sem az eladó felelősséget nem vállal.