

TAROS NEO

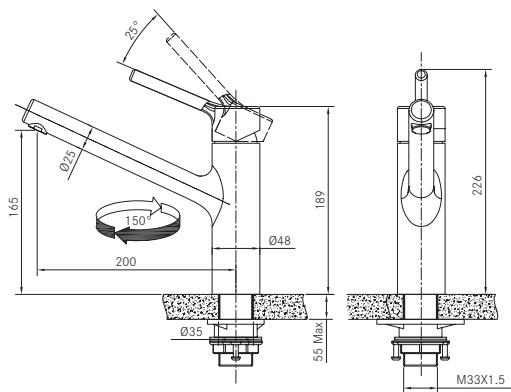
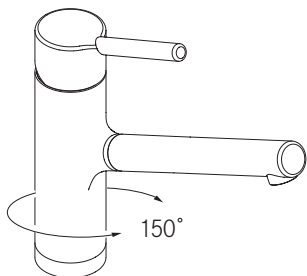
HU Szerelési és szervíz útmutató

Mosogató csaptelep



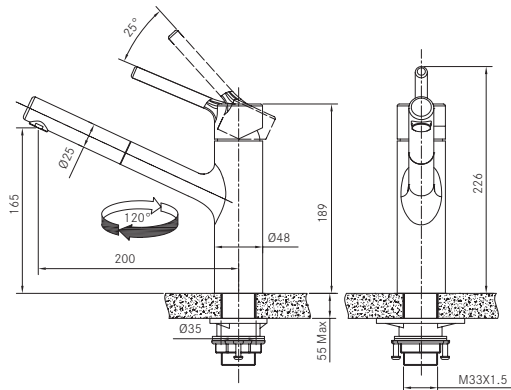
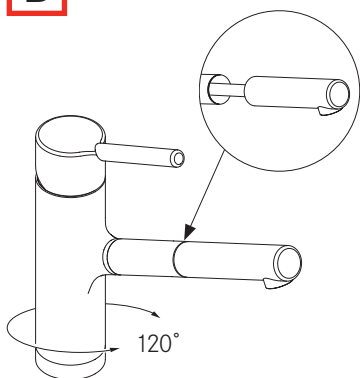
A

Tap Taros Neo Swivel Top HP SS



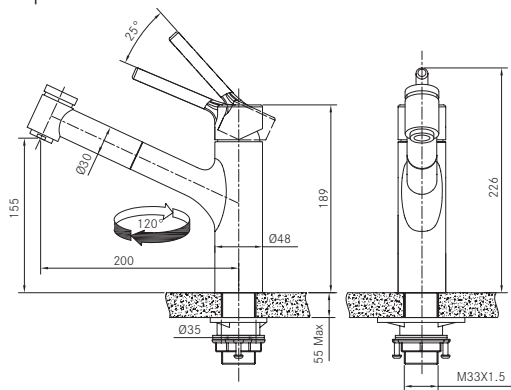
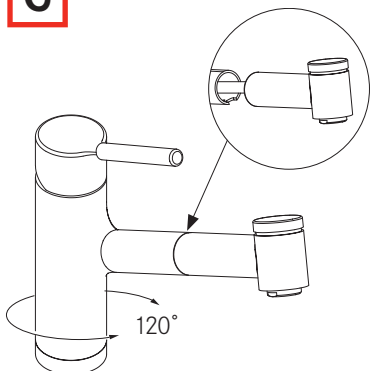
B

Tap Taros Neo Pull Out Nozzle Top HP SS

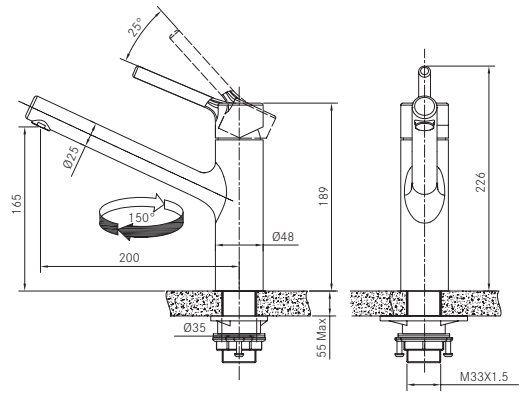
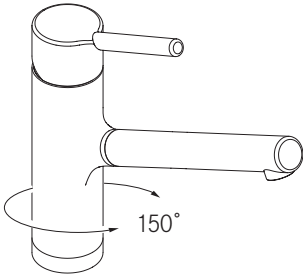


C

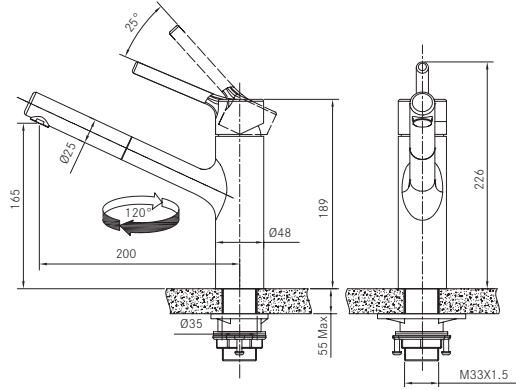
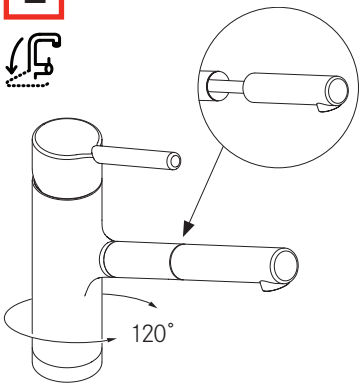
Tap Taros Neo Pull Out Spray Top HP SS



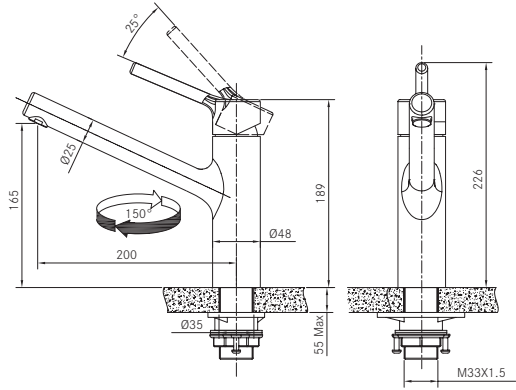
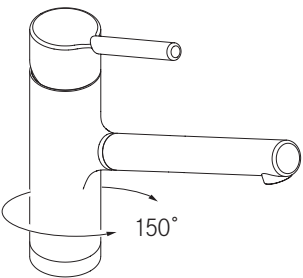
D Tap Taros Neo Swivel Top HP Window SS



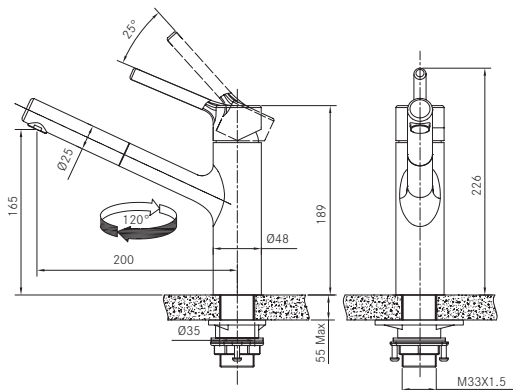
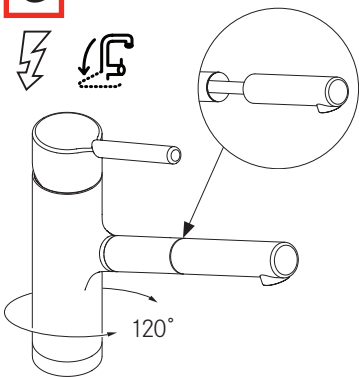
E Tap Taros Neo Pull Out Nozzle Top HP Window SS



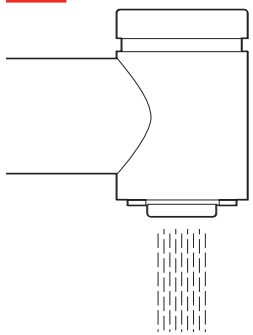
F Tap Taros Neo Swivel Top LP Window SS



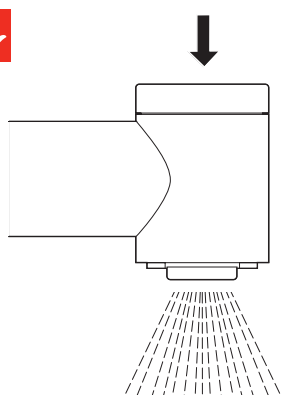
G Tap Taros Neo Pull Out Nozzle Top LP Window SS



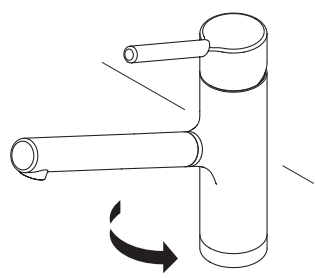
i **C**



Hand icon



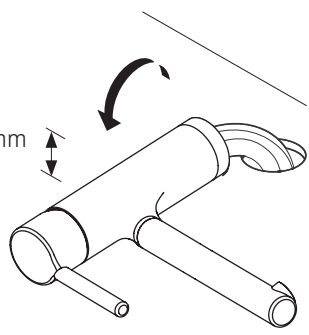
i **D** **E** **F** **G**



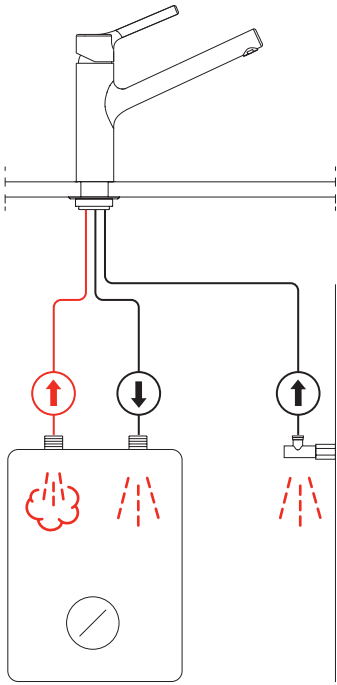
Hand icon

Warning icon

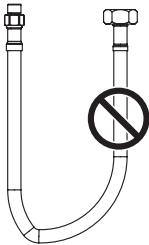
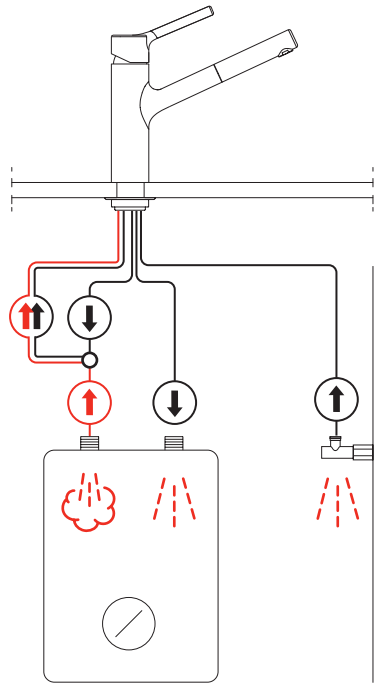
>65 mm



i F



i G

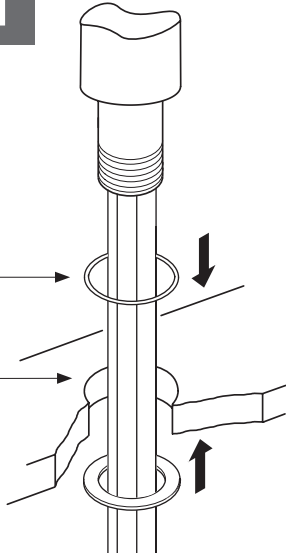




1



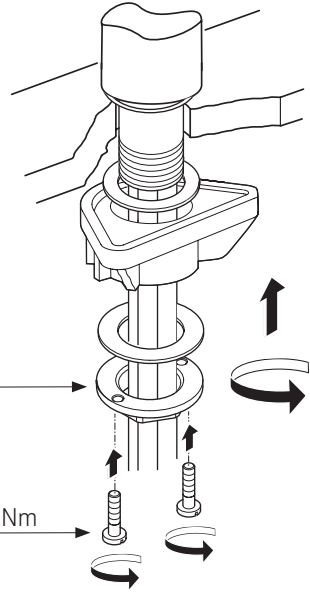
ø35 mm



2



7 Nm



3

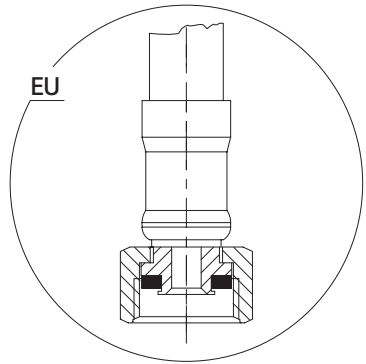
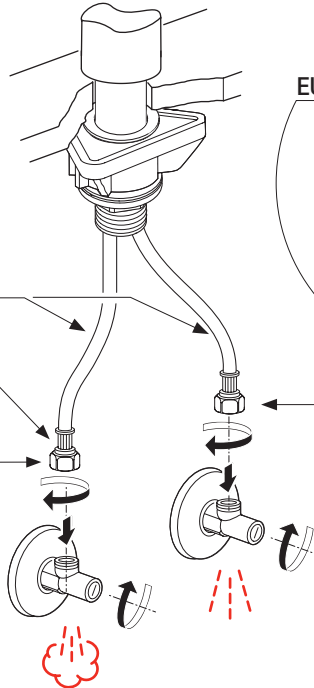
A

D

R_{max} ≥ 50 mm



19 mm
UK: 23 mm

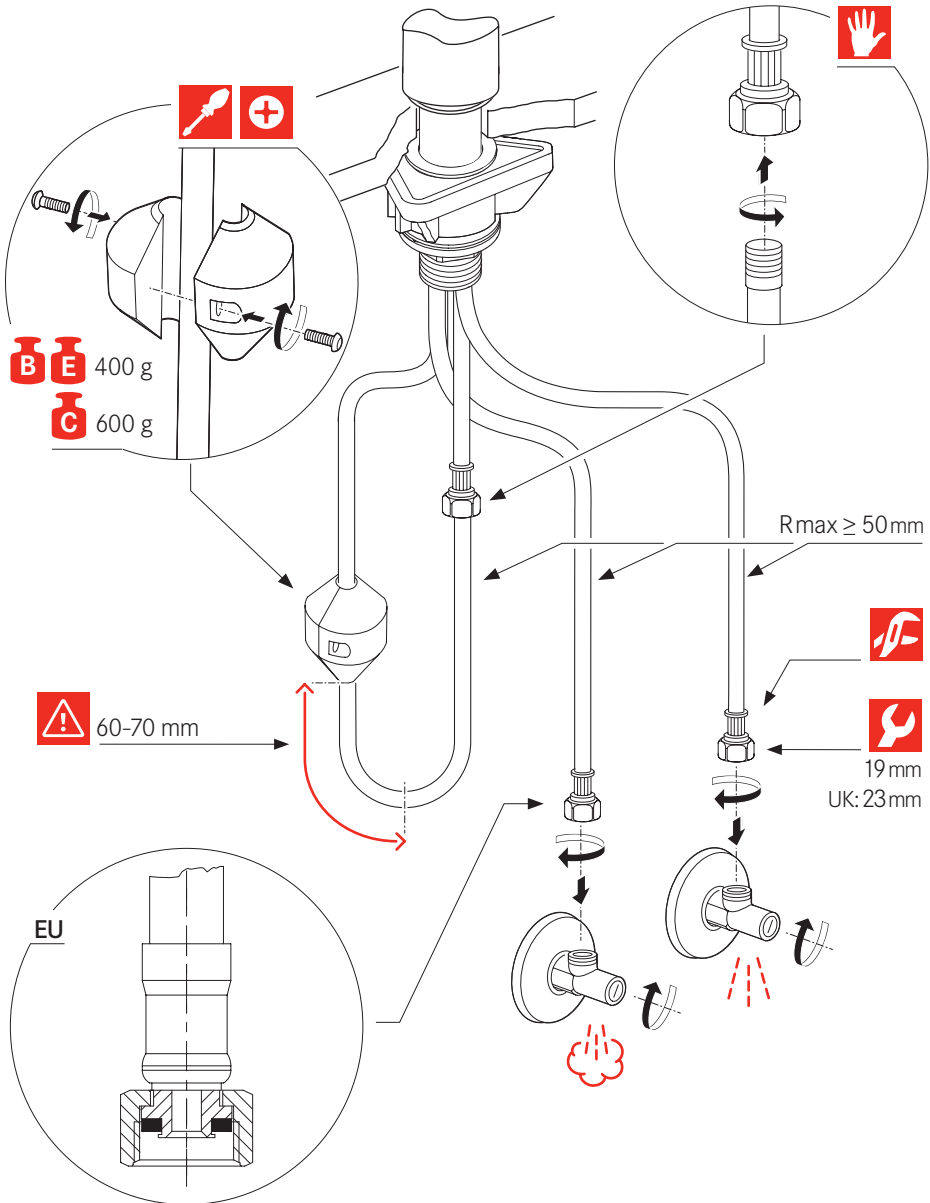


3

B

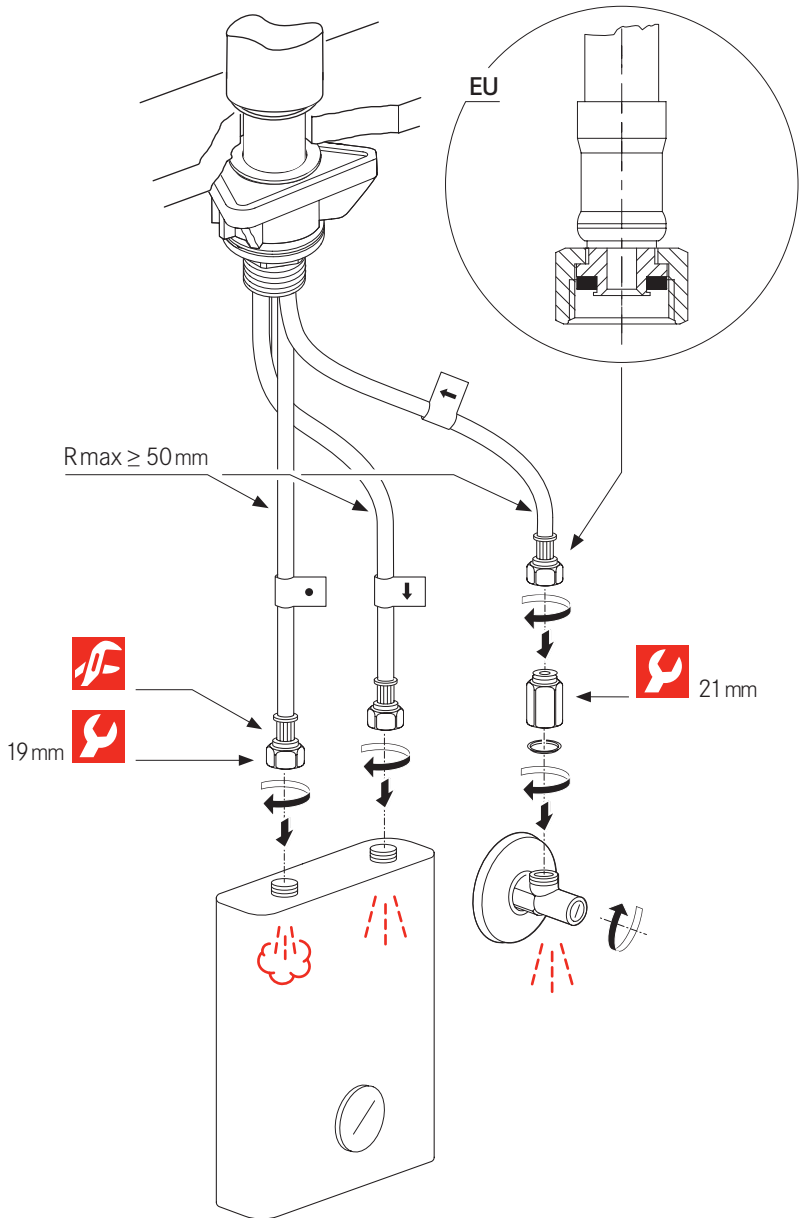
C

E



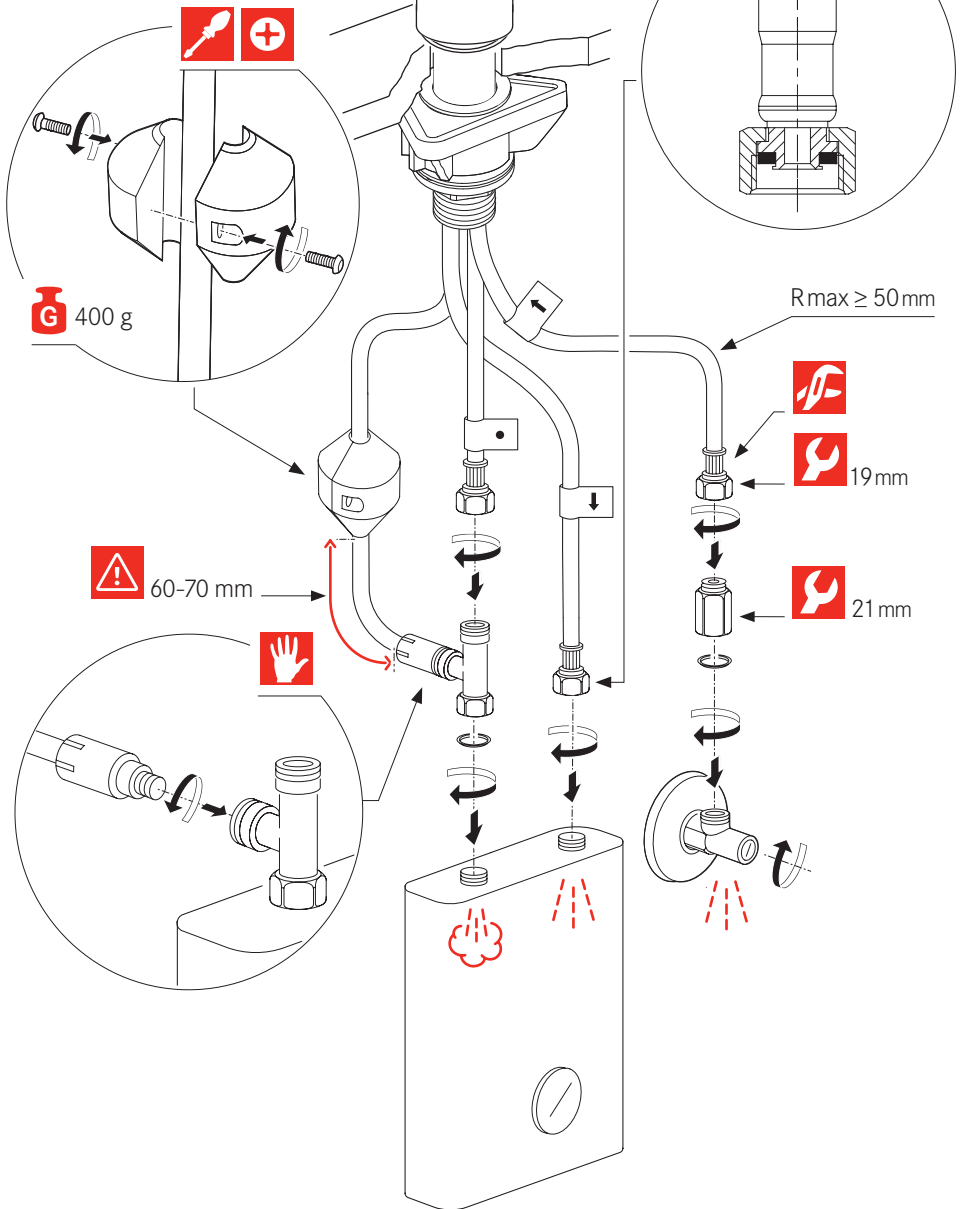
3

F

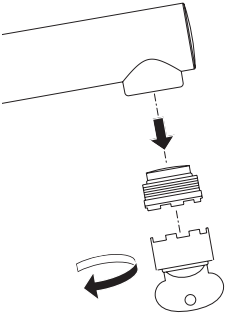


3

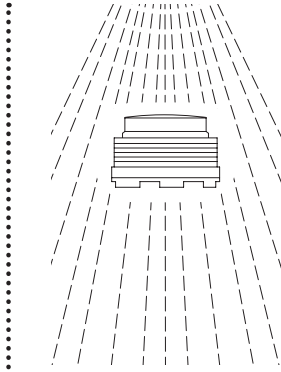
G



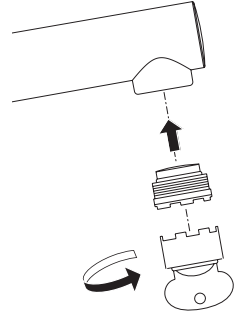
4



5

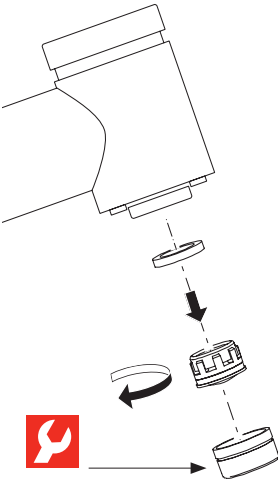


6



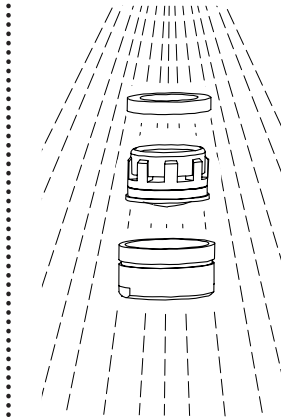
4

C



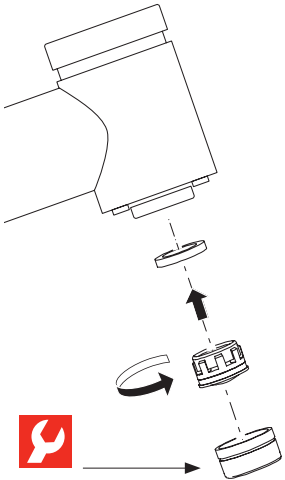
5

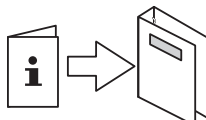
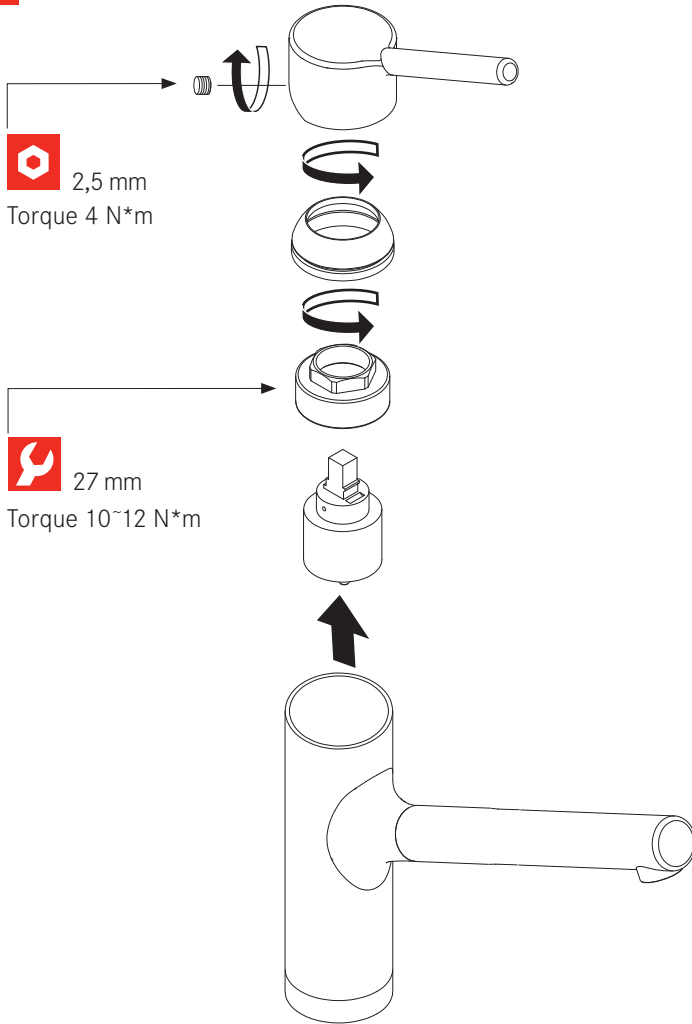
C



6

C





www.franke.com



Rendszeres ellenőrzések

- ▶ Rendszeresen ellenőrizze a csatlakozót és a zuhanytömlőt a következők tekintetében:
 - vízvívárgás
 - korrózió
 - mechanikus sérülés
 - ▶ Kizárólag eredeti pótalkatrészeket használjon.
 - ▶ Cserélje ki a szivárgó vagy csöpögő tömlőket.
 - ▶ Cserélje ki a rozsdás vagy oxidált felületű tömlőket.
 - ▶ Cserélje ki a tömlőket, ha mechanikus sérülés van rajtuk.
-
- ▶ Szerelés előtt öblítse át alaposan a tömlőket.



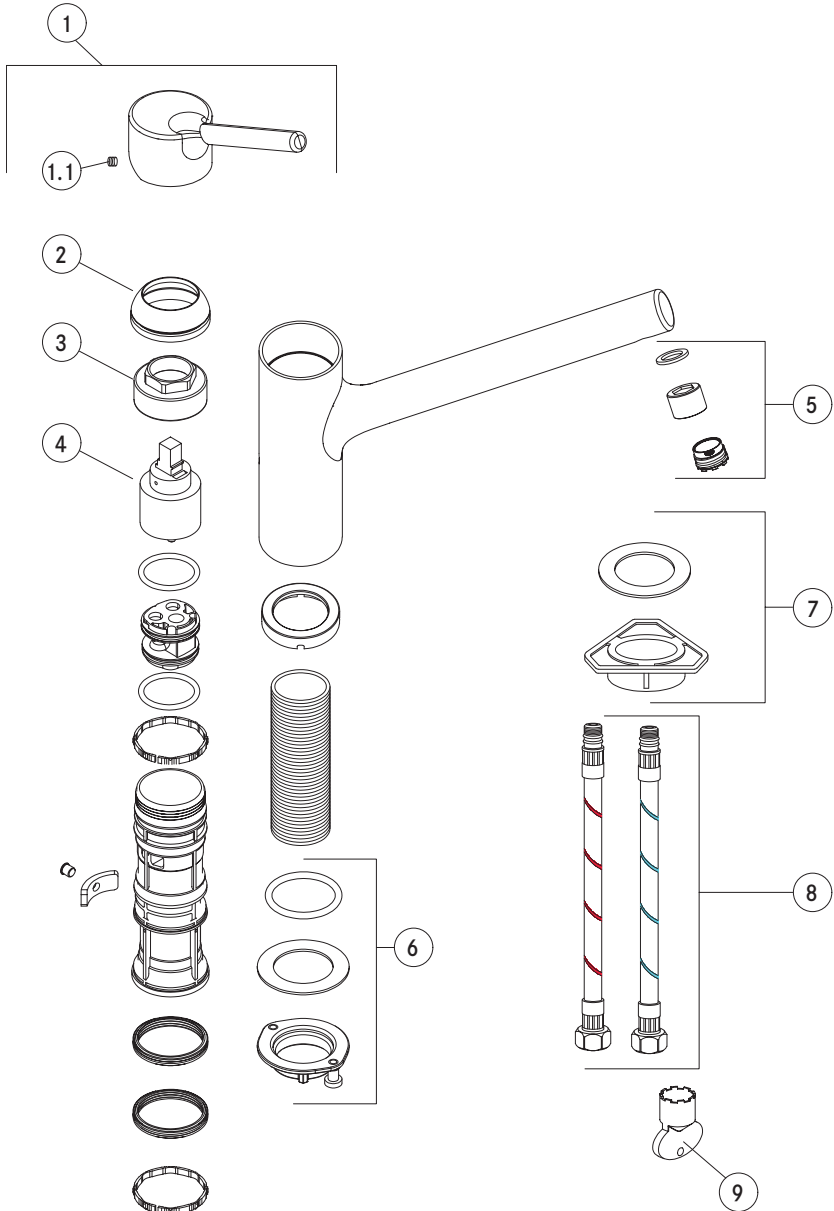
Üzemi adatok	Érték		
Üzemi nyomás (ideális)	3 bar	45 psi	300 kPa
Üzemi nyomás (max.)*	5 bar	70 psi	500 kPa
Üzemi nyomás (min.)*	1 bar	14,5 psi	100 kPa
Víz hőmérséklet (ideális)	60 °C	140 °F	
Víz hőmérséklet (max.)	70 °C	158 °F	

* Állandó nyomás biztosítása ajánlott.

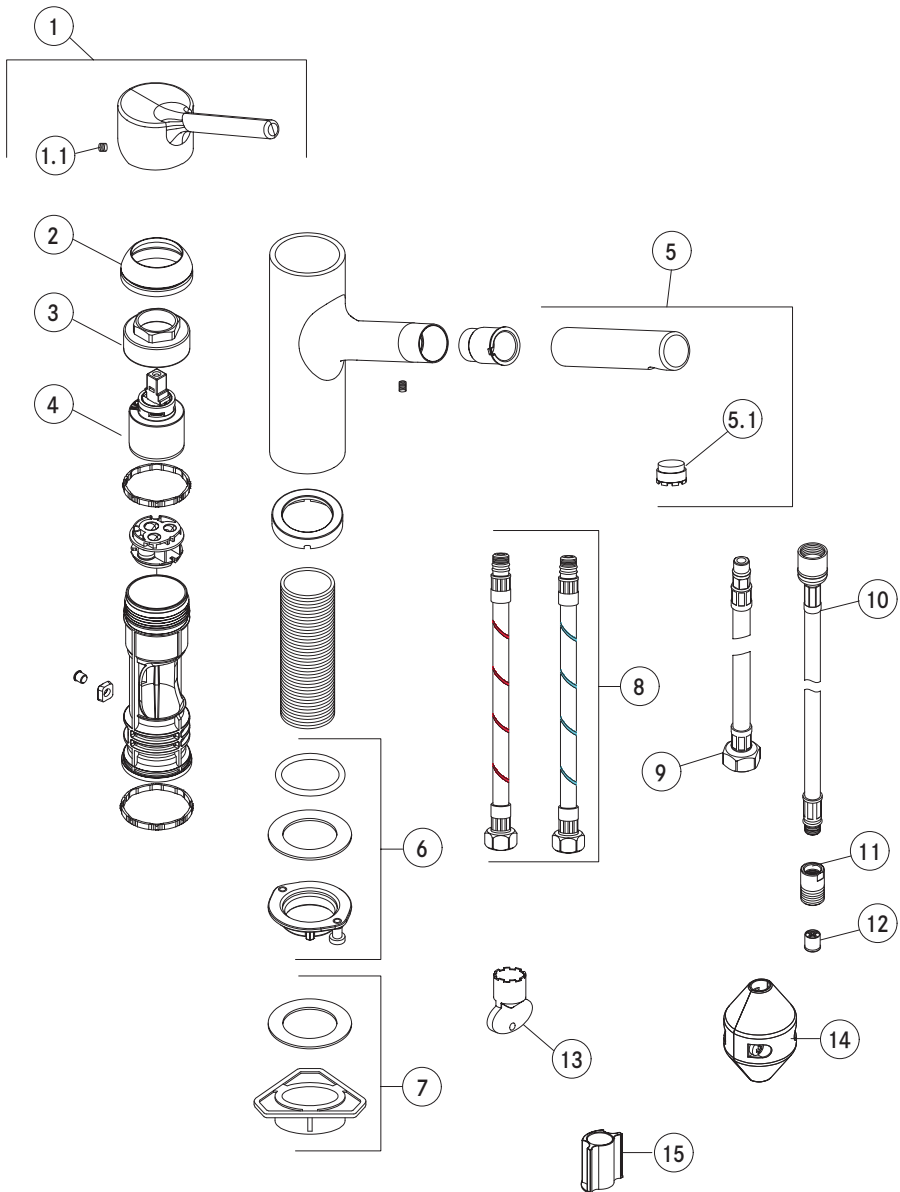


A

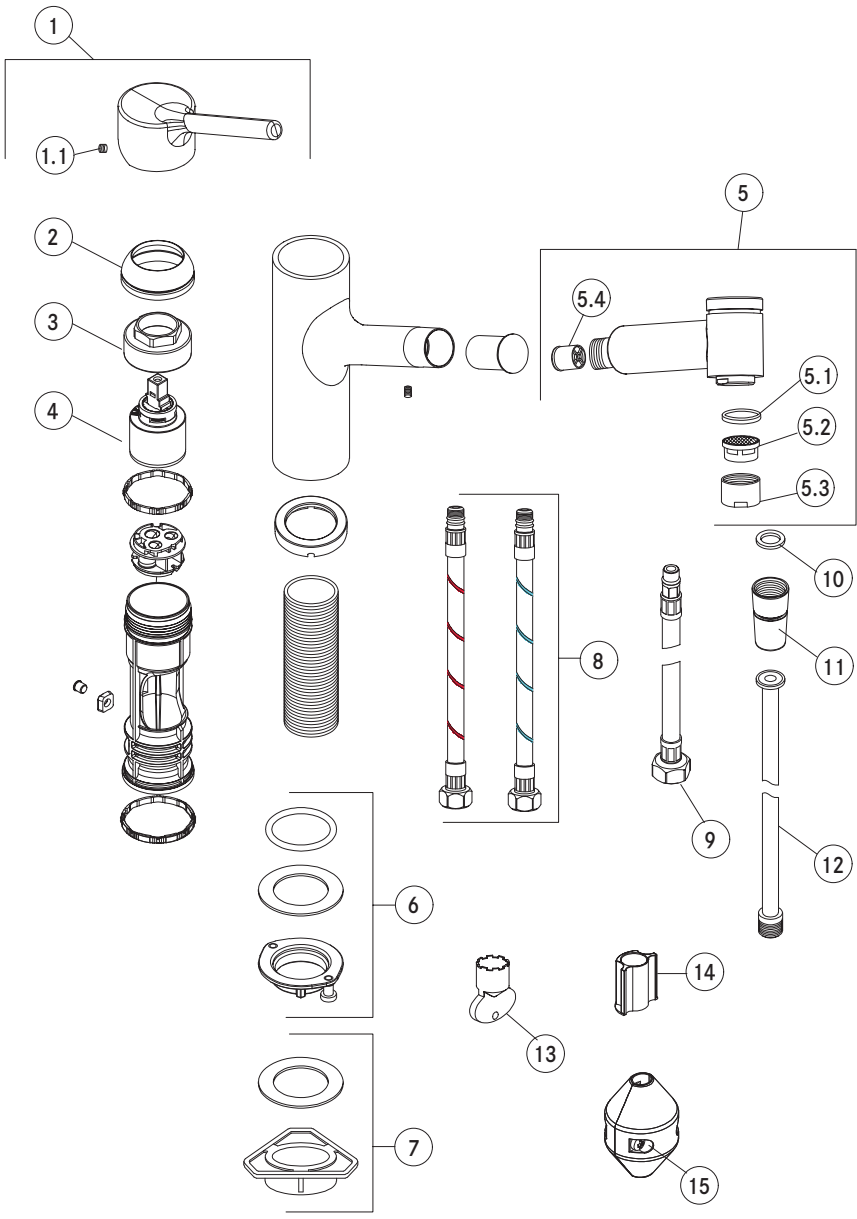
Tap Taros Neo Swivel Top HP SS



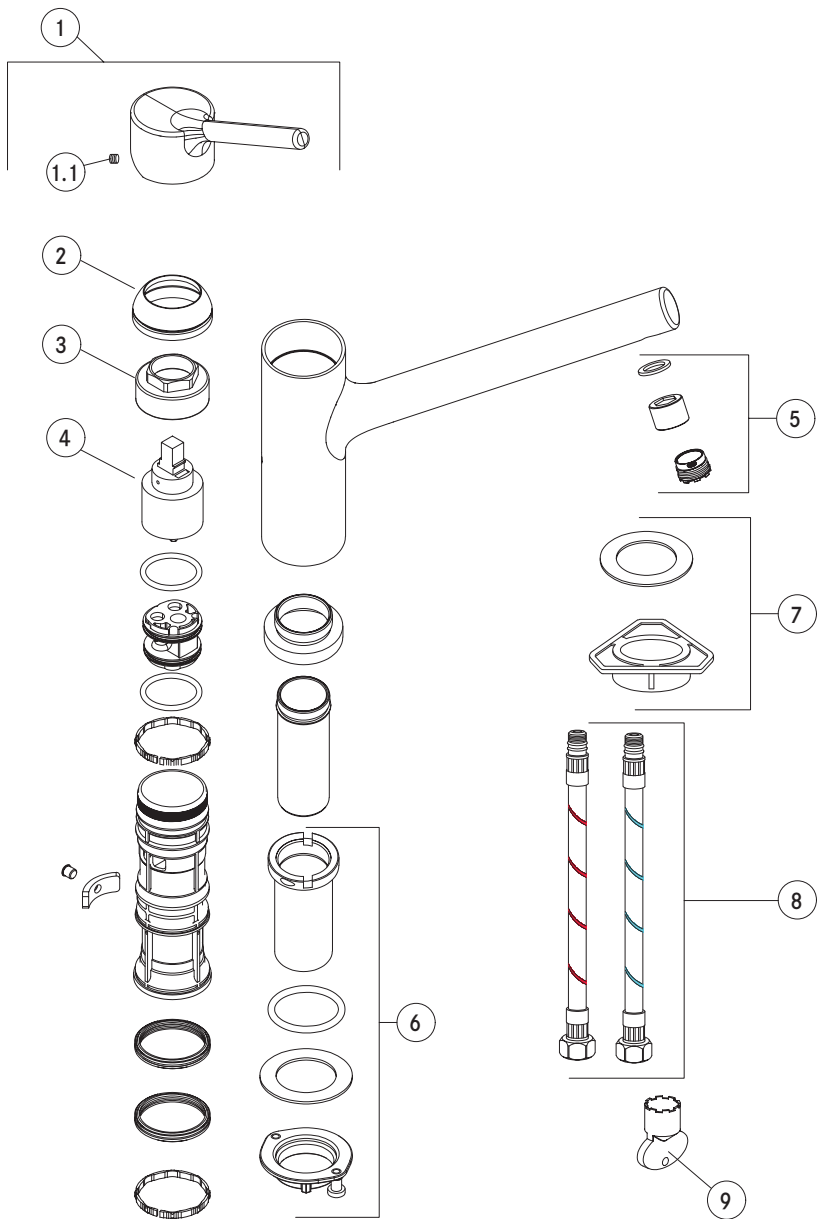
B Tap Taros Neo Pull Out Nozzle Top HP SS



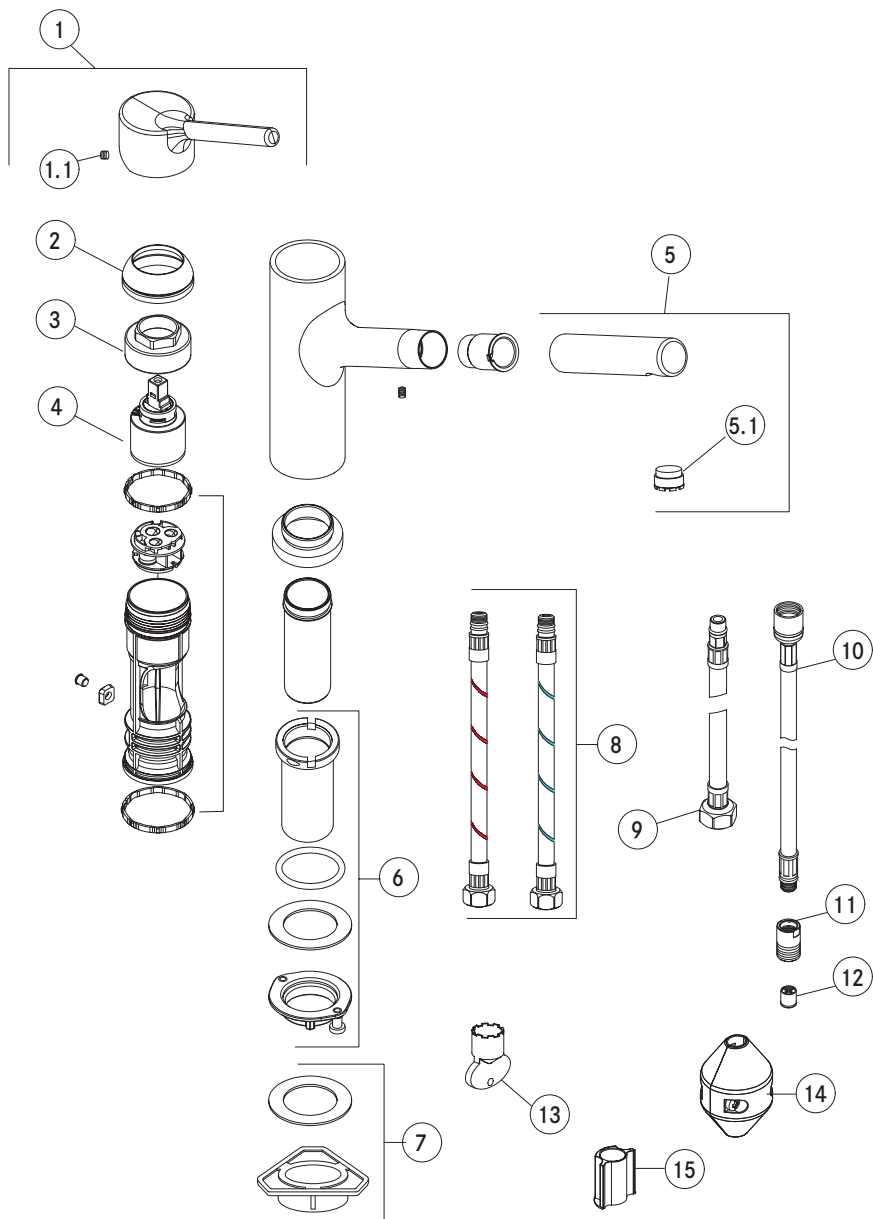
C Tap Taros Neo Pull Out Spray Top HP SS



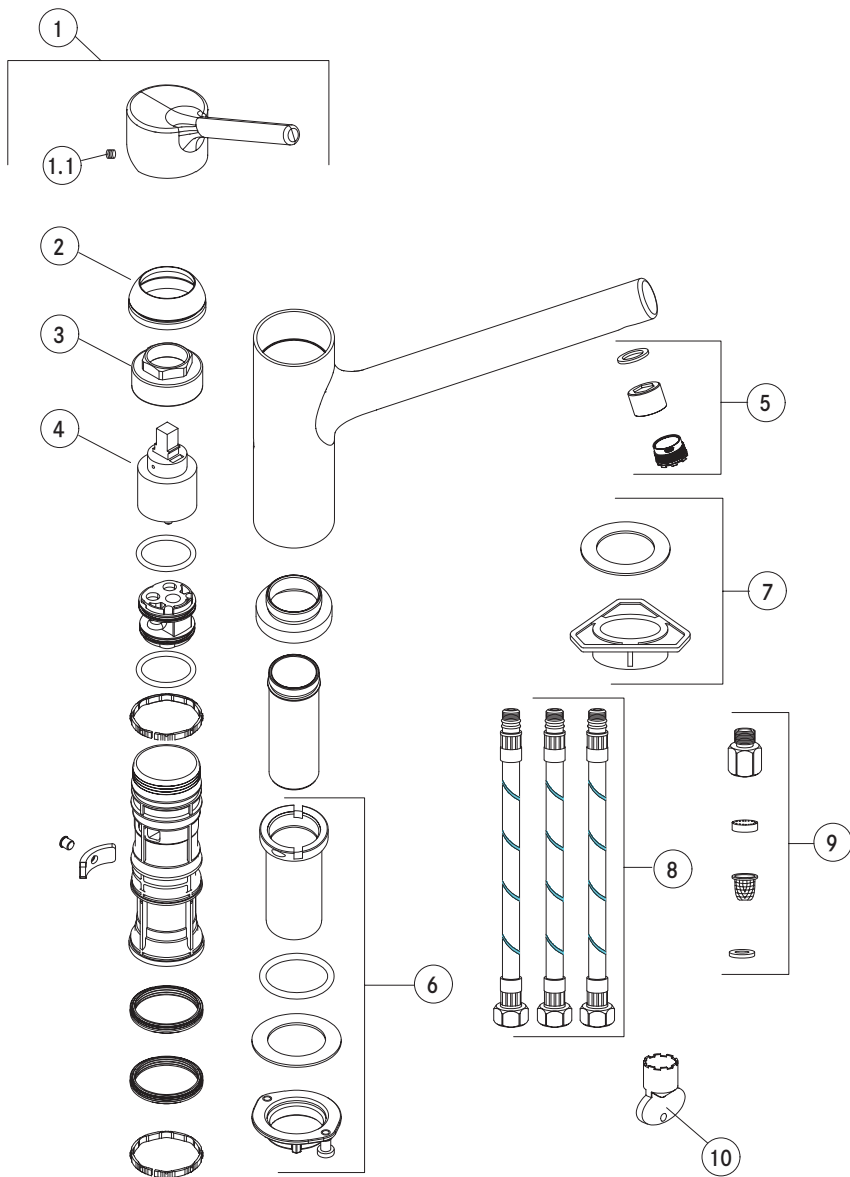
D Tap Taros Neo Swivel Top HP Window SS



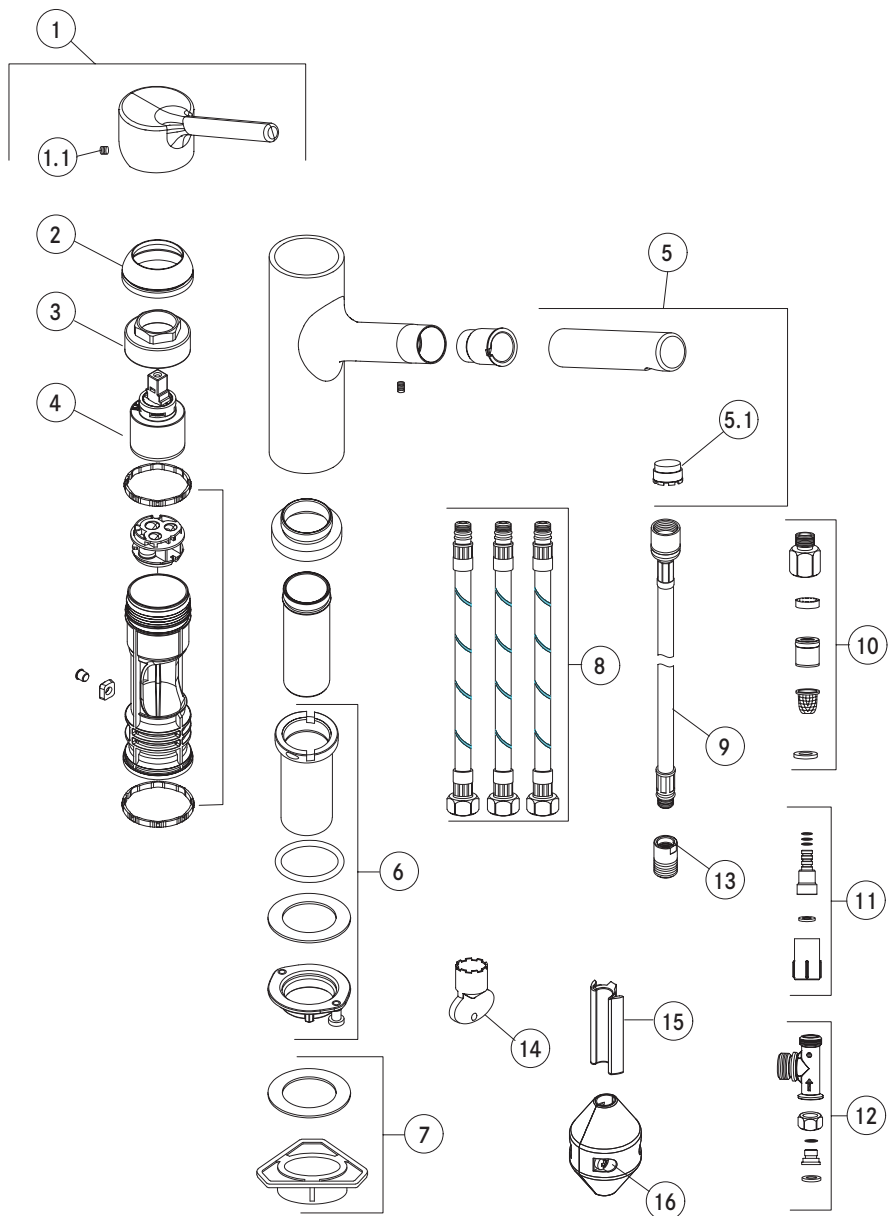
E Tap Taros Neo Pull Out Nozzle Top HP Window SS



F Tap Taros Neo Swivel Top LP Window SS



G Tap Taros Neo Pull Out Nozzle Top LP Window SS





GEMMA B&D Kft.

2040 Budaörs,

Puskás Tivadar út 14.

Tel.: +36 23 769 245

e-mail: info@gemmabd.hu

www.gemmabd.hu

A folyamatos termékfejlesztés következtében a műszaki adatok módosítása előzetes értesítés nélkül is történhet. Használati utasításaink nagy erőfeszítéssel és rendkívüli gondossággal készülnek. Ennek ellenére a gyártás, szerkesztés, fordítás és / vagy nyomtatás közben pontatlanságok, hibák keletkezése nem kizárható. Ezekért azonban sem a gyártó, sem a forgalmazó, sem az eladó felelősséget nem vállal.