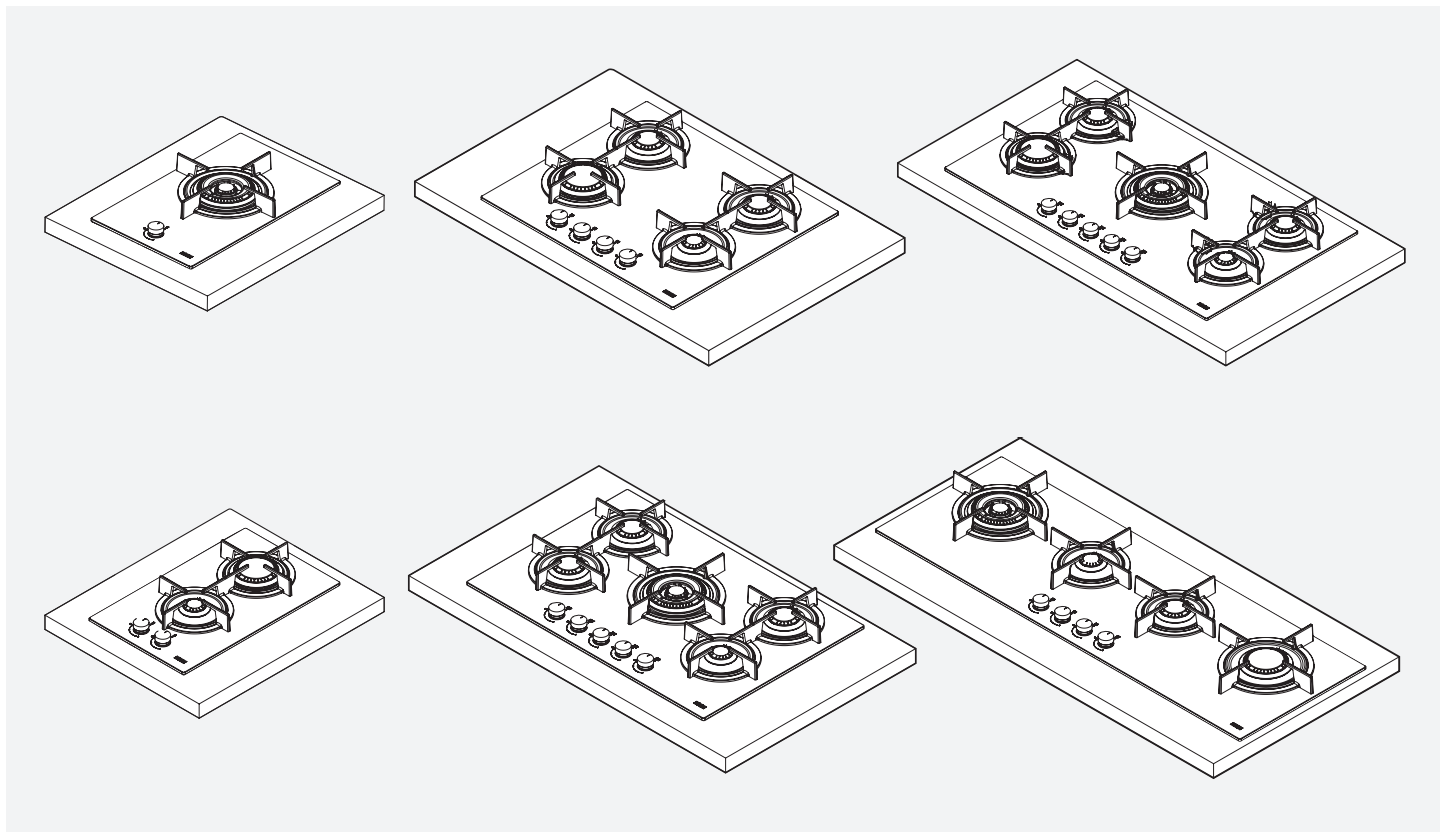


CRYSTAL



FH CR 301 1TC
FH CR 302 2G

FH CR 604 4G
FH CR 755 4G TC

FH CR 905 4G TC
FH CR 1204 3G TC

HU **Használati útmutató**

Gázfőzőlap

*Make
it
Wonderful*

FRANKE

TARTALOMJEGYZÉK

BEVEZETÉS	3
AZ ÚTMUTATÓRÓL	3
RENDELTETÉSSZERŰ HASZNÁLAT	3
BIZTONSÁGI INFORMÁCIÓK	4
Megfelelő beépítés és elhelyezés	4
Megfelelő használat	5
Karbantartás és tisztítás	6
Javítás	6
Használaton kívül helyezés	6
ÁTTEKINTÉS	7
FH CR 301 1TC	7
FH CR 302 2G	7
FH CR 604 4G	7
FH CR 755 4G TC	7
FH CR 905 4G TC	7
FH CR 1204 3G TC	7
A KÉSZÜLÉK	8
HASZNÁLAT	8
Égők begyűjtása	8
TISZTÍTÁS ÉS ÁPOLÁS	9
Általános javaslatok	9
Karbantartás és Easy Clean kezelés	9
Készülék tisztítása	9
KARBANTARTÁS ÉS JAVÍTÁS	9
HULLADÉKKEZELÉS	10
Csomagolás	10
Csatlakozás megszüntetése	10
Hulladékkezelés	10
ÜGYFÉLSZOLGÁLAT	10

BEVEZETÉS

Kedves Ügyfelünk!

Mielőtt elkezdene használni a készüléket, kérjük, gondosan olvassa el az útmutatóban található utasításokat és tanácsokat. Ezáltal a lehető legjobban ki tudja használni a készüléket és gondoskodhat arról, hogy a készülék hosszú éveken át zavartalanul működjön. Őrizze meg a használati útmutatót. A CRYSTAL egy olyan új generációs főzőlap, amely forradalmasítja az otthoni főzést.






A kialakításhoz és teljesítményhez tökéletesen illeszkedő megújult technológia és külső révén a CRYSTAL maga az elegancia, amely minden konyhához illik, és amely az anyagok minőségének, valamint a FRANKE valamennyi termékénél jellemző részletekre való odafigyelésnek köszönhetően kiemelkedő megbízhatóságot nyújt.

AZ ÚTMUTATÓRÓL

Az útmutató több modellre és készülékre is vonatkozik. Ezért lehetséges, hogy az itt felsorolt tulajdonságok és funkciók közül néhány kifejezetten az Ön modelljén nem elérhető.

A FRANKE fenntartja a jogot a termék előzetes bejelentés nélküli módosítására. Minden információ a megjelenés időpontjában érvényes.

- ▶ Figyelmesen olvassa el az útmutatót az eszköz használata előtt.
- ▶ Őrizze meg az útmutatót.
- ▶ Az eszközt kizárólag rendeltetészerűen és az útmutatóban leírtaknak megfelelően használja.

Jel	Jelentés
	Figyelmeztető jel. Figyelmeztetés sérülés kockázatára.
	A biztonsági és figyelmeztető megjegyzésekben foglalt szükséges lépések a sérülések és károsodások elkerülésére.
	Szükséges lépések. Meghatározza a szükséges lépéseket.
	Eredmény. A megtett lépés(ek) eredménye.
	Az előfeltétel, amelynek a következő lépés végrehajtása előtt teljesülnie kell.

RENDELTETÉSSZERŰ HASZNÁLAT

A főzőlap háztartások számára lett kialakítva, kizárólag otthoni, nem professzionális háztartási használatra.

A főzőlap úgy került kialakításra, hogy professzionális teljesítményt biztosítson a háztartások számára. A rendkívül sokoldalú készülék lehetővé teszi a különböző főzési módok biztonságos és egyszerű kiválasztását.

IMPORTANT

- ▷ A rácsok nem megfelelő használata károsíthatja a főzőlapot. Ne helyezze a rácsokat fejjel lefelé a főzőlapra és ne húzza azokat keresztül rajta.
- ▷ Az öntöttvas serpenyőket, kőedényeket vagy terrakotta edényeket és serpenyőket ne használja 20 percnél hosszabb ideig, illetve hosszú idejű főzésnél az égőket állítsa a legkisebb lángra.
- ▷ Nem ajánlott a fémrács és egyéb típusú hőelosztók használata.
- ▷ Ne használjon egyszerre két lángot egy edényhez (pl. halsütő).
- ▷ A forró főzőlapra kiömlő folyadékok az üveg sérülését okozhatják.

Az útmutatóban található utasítások kizárólag akkor érvényesek, ha az adott ország jelzése megtalálható a készüléken lévő felsorolásban.

- ▷ Amennyiben az országjelzés nincs a felsoroltak között, akkor ellenőrizni kell, hogy a készülék megfelel-e az adott ország szabályozásainak. Amennyiben a megfelelést érintően bármilyen kétsége merül fel, vegye fel a kapcsolatot a helyi forgalmazóval.


BIZTONSÁGI INFORMÁCIÓK

▷ A készülék első használata előtt olvassa el a használati utasításokat.

A gyártó nem vonható felelősségre a nem megfelelő szerelésből és a készülék nem megfelelő, nem rendeltetésszerű vagy felelőtlen használatából eredő esetleges károkért.

Az elektromos készülék biztonságos és hatékony működésének biztosítása érdekében:

- ▷ Kizárólag hivatalos szervizeket keressen fel.
- ▷ Ne módosítsa a készülék tulajdonságait.

 A berendezést nem használhatják csökkent fizikai, érzékszervi vagy mentális képességekkel elő személyek (illetve gyermekek), kivéve, ha felügyelet alatt állnak, vagy a biztonságukért felelős személy utasításokkal látja el őket a berendezés használatát illetően. Mindig felügyeljen rá, hogy gyermekek ne játsszanak a berendezéssel.

Az eszköz nem minősül játéknak.

- ▷ A gyermekeket tartsa távol az eszköztől és a csomagolóanyagtól.
- ▷ Ne hagyjon gyermekeket felügyelet nélkül az eszköz közelében.
- ▷ Ne hagyja a gyermekeket játszani az eszközzel.
- ▷ Ne hagyja, hogy a gyermekek a készülék használata közben, vagy közvetlenül azt követően hozzáérjenek a készülékhez vagy annak vezérlőihez, mert a főzőlap nagyon forró lehet.
- ▷ Ne hagyja, hogy a gyermekek hozzáérjenek a használaton kívüli készülékhez. Tegyen biztonságossá minden veszélyes részt.

Megfelelő beépítés és elhelyezés

A készüléket a mellékelt szerelési utasításoknak megfelelően kell beszerezni, illetve az elektromos- és gázhálózatba bekötni. A szükséges munkálatokat mindig képesített szerelő/villanszerelő végezze. A készülék az ételek otthoni előkészítésére van kialakítva. Nem vállalunk felelősséget a nem megfelelő használatból vagy kezelésből adódó sérülésekért.

Amennyiben a készüléket tartósan csatlakoztatja az elektromos hálózathoz:

- ▷ Gondoskodjon róla, hogy a készülék beszerelését kizárólag az ügyfélszolgálat személyzete, villanszerelő vagy megfelelő ismeretekkel/képesítéssel rendelkező szakképzett személy végezze.
- ▷ A készülék nem csatlakozik füstgázelvezető eszközhöz. A készüléket a hatályban lévő szerelési szabályozásoknak megfelelően kell szerelni és csatlakoztatni. Különös figyelmet kell fordítani a szellőzéssel kapcsolatos megfelelő szabályozásokra.
- ▷ A beszerelés során gondoskodjon róla, hogy a készüléket ki lehessen húzni az elektromos hálózathoz, illetve, hogy rendelkezzen nyitótávolsággal, amely III. kategóriás túlfeszültség esetén biztosítja a csatlakozás teljes megszüntetését.
- ▷ Bizonyosodjon meg arról, hogy a készülék csatlakoztatva van a hatályban lévő szabályozásoknak megfelelő földelési rendszerhez.
- ▷ Gondoskodjon róla, hogy a készülék közvetlenül csatlakozzon az aljzatra.
 - A készülék csatlakoztatásához tilos bármilyen elosztó vagy hosszabbító kábelt használni.
- ▷ Bizonyosodjon meg arról, hogy a tápkábel nem sérült. Amennyiben sérült, kérjük, lépjen kapcsolatba az ügyfélszolgálattal.
- ▷ Ne tegye ki a készüléket légköri hatásoknak (eső, napsütés).
- ▷ Bizonyosodjon meg arról, hogy a készülék szellőzése a gyártó utasításainak megfelelően működik.
- ▷ **VIGYÁZAT!** Abban a helyiségben, ahol a készüléket használja, a gázfőzőlap használata hőtermeléssel, nedvességgel és füstgázok előállításával jár.
- ▷ Biztosítsa a konyha megfelelő szellőzését, különösen, amikor a készülék üzemel: hagyja nyitva a természetes szellőzőnyílásokat vagy szereljen fel gépi szellőztető berendezést (páraleszívó).
- ▷ Bizonyosodjon meg arról, hogy a gáz típusa és a gázcsatlakozás tulajdonságai megfelelnek a készülék tulajdonságainak.

- A készüléken beállított gáz típusa a tálcá alján található adattáblán van feltüntetve.

- ▷ A készülék módosításának feltételei a címkén (vagy adattáblán) találhatók.
- ▷ Különös figyelmet kell fordítani a szellőzésre vonatkozó, alkalmazandó jogszabályokra.
- ▷ Abban a helyiségben, ahol a készülék található, a gáz főzőlap használata hőtermeléssel, nedvesség és füstgázok előállításával jár.



Életveszély!

- ▷ A kisállatokat tartsa távol a készüléktől. A csomagolóanyagok veszélyesek lehetnek a gyermekekre nézve, pl. műanyag fólia és polisztirol.
- ▷ A csomagolóanyagokat gyermekektől tartsa távol.

Megfelelő használat

- ▷ Az eszközt kizárólag ételek előkészítésére és főzésére használja.
- ▷ Ha a készülék használata során egyéb konyhai eszközöket is használ, akkor tartsa be az azokra vonatkozó utasításokat.
- ▷ **VIGYÁZAT!** A készüléket kizárólag főzésre lehet használni. Tilos egyéb célokra, például a helyiség fűtésére használni.
- ▷ A gázkimenet környékének mindig teljesen tisztának kell lennie.
- ▷ Ne helyezze más elektromos berendezések tápkábeleit a készülék forró részeire.
- ▷ Ne használjon gyúlékony folyadékokat a készülék közelében.
- ▷ Használat után a vezérlőkkel kapcsolja ki a főzőlapot.
- ▷ Amennyiben a készülék rendelkezik tetővel, úgy annak lehajtása előtt bizonyosodjon meg arról, hogy az égők már kihűltek.
- ▷ Ne működtesse a készüléket külső időkapcsolóval vagy különálló távvezérlő rendszerrel.
- ▷ Mindig felügyelje a főzési folyamatot.

- A rövid idejű főzési folyamatokat folyamatosan felügyelni kell.

- ▷ Ne húzza meg a készüléket vagy a tápkábelt, amikor áramtalanítja a készüléket.
- ▷ Ne hajtson végre nem megfelelő és veszélyes műveleteket.

- ▷ Ne használja a készüléket támasztéknak.
- ▷ Amikor a főzőlapot nem használja, akkor zárja el a gázcsapot. Abban a helyiségben, ahol a készülék található, a gáz főzőlap használata hőtermeléssel, nedvesség és füstgázok előállításával jár.
- ▷ A készülék hosszan tartó, intenzív használata során szükség lehet további szellőzésre (pl. ablaknyitás) vagy hatékonyabb szellőzésre (pl. szellőzőberendezés sebességfokozatának növelése, amennyiben van).



Égési sérülés kockázata!

A készülék felforrósodik használat közben. Ügyeljen rá, nehogy hozzá érjen a főzőlaphoz.

VIGYÁZAT: A hozzáférhető alkatrészek felforrósodhatnak használat közben. Tartsa távol a kis gyermekeket.

- ▷ Ne érintse meg az edényt tartó rácsot használat közben.
- ▷ Ne helyezzen instabil vagy deformált edényeket az égőkre, mert ezek megbillenhetnek és kiborulhat tartalmuk.



A sérült készülék áramütést okozhat!

- ▷ **VIGYÁZAT:** Ha a felület repedt:
 - Haladéktalanul kapcsolja ki az összes égőt, valamint az elektromos égőket és áramtalanítsa a készüléket.
 - Ne érjen hozzá a készülék felületéhez.
 - Ne használja a készüléket.
- ▷ Ne kapcsolja be a készüléket, ha a felület repedt vagy károsodott az anyagvastagság.
- ▷ Soha ne érjen hozzá vizes testrészekkel a készülékhez.
- ▷ Vegye fel a kapcsolatot az ügyfélszolgálattal.



Tűzveszély!

- ▷ Ne tároljon semmit a főzőlap felületein.



Tűzveszély!

Soha ne hagyja a főzőlapot felügyelet nélkül vagy állítson be automatikus főzést, amikor zsírral vagy olajjal főz, mert ez veszélyes, tűz forrása lehet. Soha ne hagyja a főzőlapot felügyelet nélkül vagy állítson be automatikus főzést, amikor zsírral vagy olajjal főz, mert ez veszélyes, tűz forrása lehet.

- ▷ A sok zsírral készített ételeket (pl. sült burgonya) folyamatosan felügyelni kell.

- ▷ Soha ne próbálja meg a tüzet vízzel eloltani.
- ▷ Tűz esetén kapcsolja ki a készüléket, majd ezután, például egy fedővel vagy egy tűzálló takaróval fedje le a lángot.

A készülék sérülésének elkerülése érdekében

- ▷ Túlmelegedés esetén kapcsolja ki a főzőlapot és hagyja teljesen lehűlni.
- ▷ Ne helyezzen rá semmilyen ételt. Semmilyen körülmények között ne hűtse vízzel.
- ▷ Ne nehezedjen rá a készülékre.
- ▷ Működés közben ne hagyja felügyelet nélkül a készüléket.
- ▷ Amennyiben a készülék rendelkezik tetővel, úgy annak lehajtása előtt győződjön meg róla, hogy az égők már kihűltek.

A főzőlap mindennapi használatra van kialakítva: a használat olyan jelei, mint az edények és konyhai eszközök okozta karcolások és látható kopás teljesen normálisak. Intenzív használat során megjelenhetnek a használat egyéb jelei is. Ilyen esetekben a készülék továbbra is tökéletesen működik és a panasz nem indokolt. Mindig garantált a biztonság.

Karbantartás és tisztítás

- ▷ Tisztítási vagy karbantartási műveletek elvégzése előtt húzza ki a készüléket az elektromos hálózatból.
- ▷ Ne használjon gőztisztítót vagy közvetlen vízsugarat.
- ▷ Soha ne használjon súrolópárnákat, acélszálás súrolót, sósavat vagy egyéb olyan termékeket, amelyek megkarcolhatják a felületet vagy nyomot hagyhatnak rajta.
- ▷ Ne használjon homok, lúg, sav vagy klór tartalmú termékeket, sütőtisztító spray-t vagy mosogatógép tisztításához használatos tisztítószeret.
- ▷ Soha ne használjon éles tárgyakat, mert ezek károsíthatják a perem és a munkalap között lévő tömítéseket.
- ▷ Soha ne hagyjon savas vagy lúgos anyagokat a főzőlapon.
- ▷ Miután nedves ruhával letörli, mindig teljesen szárítsa meg a készüléket a vízkőlerakódások megelőzése érdekében.
- ▷ A szennyeződések nedves ruhával távolítsa el.

- ▷ Soha ne tisztítsa mosogatógépben a rácsokat, égőfedeleket és égőkoronákat. Ezeket forró szappanos vízzel tisztítsa, majd alaposan szárítsa meg.
- ▷ Ezeket forró szappanos vízzel tisztítsa, majd alaposan szárítsa meg.



A beszivárgó folyadék áramütést okozhat!

A készülék elektromos alkatrészeket tartalmaz.

- ▷ Biztosítsa, hogy semmilyen folyadék ne kerülhessen a készülék belsejébe.
- ▷ Ne használjon nagynyomású gőzt a készülék tisztítására.

Javítás

A készülék gyártása a vonatkozó hatályos biztonsági szabványok betartásával történt.

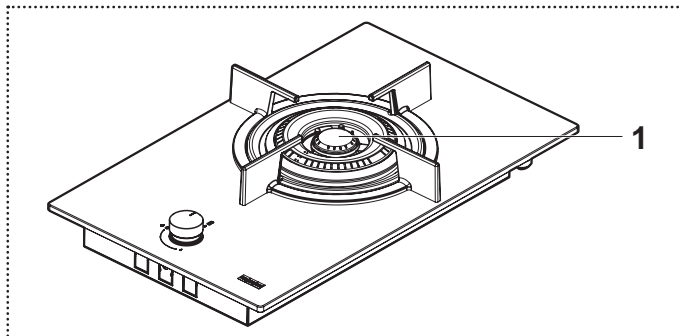
- ▷ A készülék bekötését és szerelését kizárólag képezített személy végezheti.
- ▷ Az alábbi esetekben vegye fel a kapcsolatot a gyártó által jóváhagyott szervizzel vagy képezített személlyel:
 - A kicsomagolást követően azonnal, ha a készülék sértetlenségével kapcsolatosan kétsége merülne fel
 - Szerelés közben (a gyártó utasításainak megfelelően)
 - Ha kétsége van a készülék megfelelő működésével kapcsolatban
 - Működési hiba vagy rossz működés esetén
 - Amennyiben ki kell cserélni a készülék tápcsatlakozóját, ha nem kompatibilis az aljzattal
 - Ha a tápkábel sérült, akkor a veszélyek megelőzése érdekében a cserét a gyártónak, a hozzá tartozó szerviznek vagy hasonló képesítéssel rendelkező személynek kell végeznie.
- ▷ Kizárólag eredeti cserealkatrészeket használjon.

Használaton kívül helyezés

- ▷ Ha a készülék már nincs használatban, akkor az elektromos csatlakozás megszüntetéséhez, vegye fel a kapcsolatot a szervizzel vagy képezített személlyel.

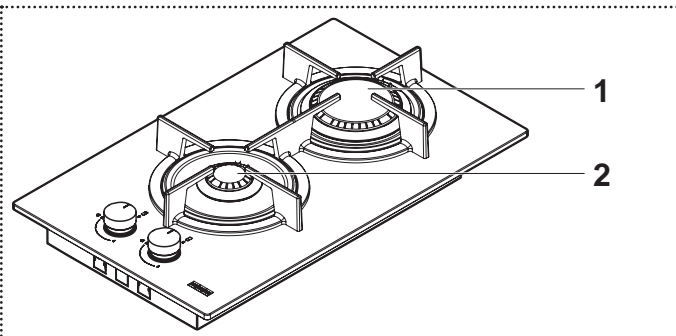
ÁTTEKINTÉS

FH CR 301 1TC



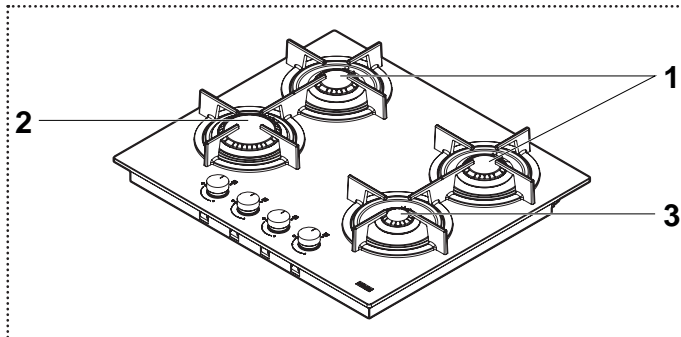
1 TC

FH CR 302 2G



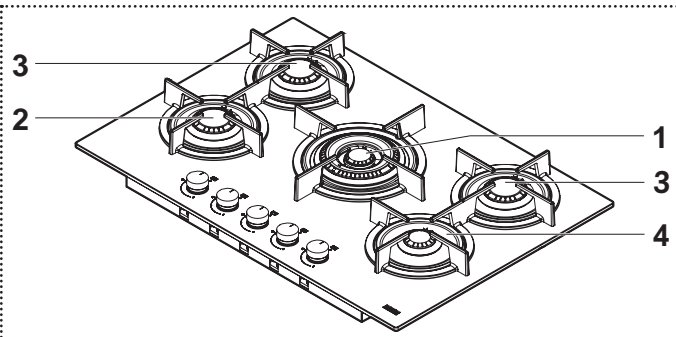
1 R
2 AUX

FH CR 604 4G



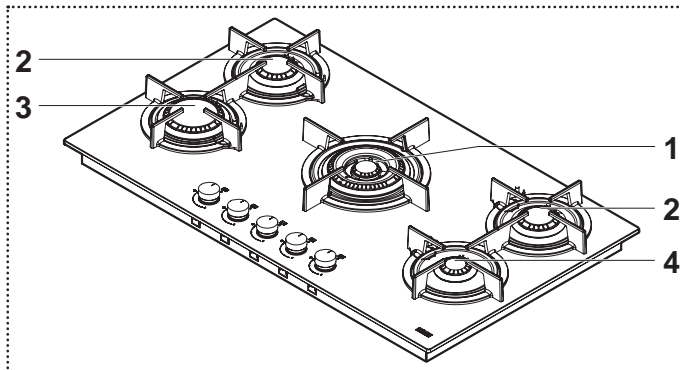
1 SR
2 R
3 AUX

FH CR 755 4G TC



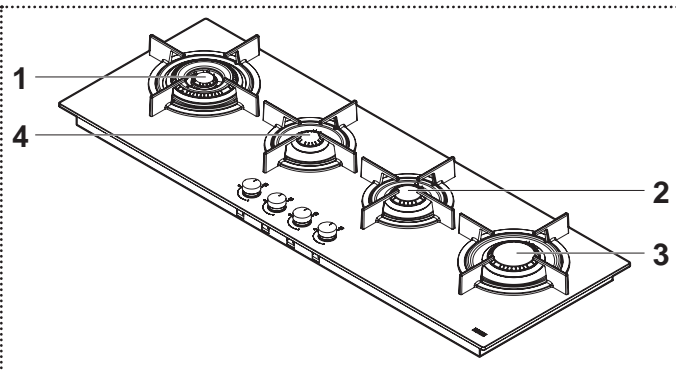
1 TC
2 SR
3 SR PLUS
4 AUX

FH CR 905 4G TC



1 TC
2 SR
3 R
4 AUX

FH CR 1204 3G TC

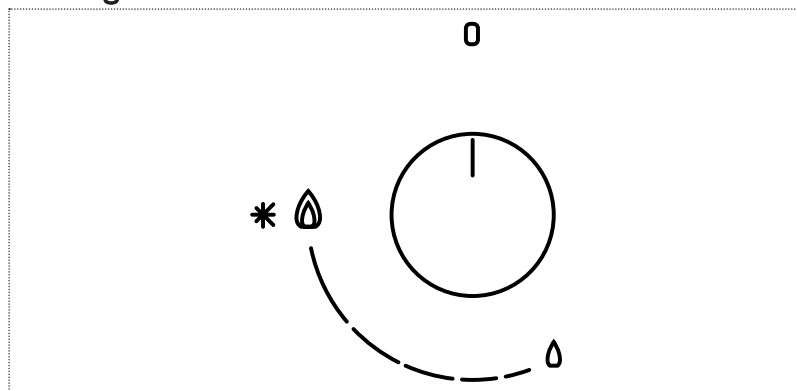


1 TC
2 SR
3 R
4 AUX

Égő	Funkció
TC	Tripla korona
SR PLUS	Közepesen gyors szuperteljesítmény
SR	Közepesen gyors

Égő	Funkció
R	Gyors
AUX	Kiegészítő

Tekerőgombok



Tekerőgomb ikonja Funkció

0	Ki
🔥	Minimum gázmennyiség
* 🔥	Begyújtás és maximum gázmennyiség

A KÉSZÜLÉK

Automatikus biztonsági szelep

A készülék olyan biztonsági szerkezettel van ellátva, amely automatikusan elzárja a gázcsapot, ha a légmozgás miatt véletlenül kialszik a láng, kifut az étel vagy átmenetileg nincs gázellátás. A szerkezet kb. 30 másodperccel azután kapcsol be, hogy a láng kialudt.

Égő használata

Az alacsonyabb gázfogyasztás és a jobb hatékonyság érdekében az égő szélességének megfelelő edényeket használjon, és gondoskodjon róla, hogy a lángok ne érjenek az edény aljánál magasabbra (lásd az alábbi táblázatot).

- ▶ Biztosítsa a helyiség megfelelő szellőzését.

Égő	Edény alja min-max. Ø (javasolt)
AUX	60 -140 mm
SR	120 - 200 mm
SR PLUS	120 - 200 mm
R	150 - 240 mm
TC	180 - 260 mm

A meghatározottnál nagyobb méretű edények használata a tekerőgombok és a felület túlmelegedésével járhat, hosszan tartó használatuk pedig sárgíthatja a bevonatot (amennyiben rozsdamentes acél).

A FRANKE nem vállal felelősséget az ilyen jellegű használatból adódó sérülésekért.

HASZNÁLAT

Égők begyújtása

A főzőlapot a tekerőgombokkal lehet begyújtani. Égők begyújtásának menete:

- ▶ Nyomja meg és fordítsa a tekerőgombot a maximális gázmennyiség és begyújtás pozícióba.
- ▶ Tartsa lenyomva a tekerőgombot 3-4 másodpercig, hogy a szikra begyújtsa az égőkoronából érkező gázt, majd hagyja felmelegedni a termoelemet.
- ▶ Ezután engedje fel a tekerőgombot, majd a láng beállításához forgassa el az óramutató járásával ellentétes irányba. Amennyiben a láng elalszik, akkor ismétlje meg a folyamatot előlről.

TISZTÍTÁS ÉS ÁPOLÁS



Égési sérülés kockázata!

▷ Ne kezdje el a készülék tisztítását, ameddig az le nem hűlt.

Tisztítás és ápolás elvégzése előtt:

- ▷ Olvassa el a tisztításra vonatkozó általános biztonsági információkat a „Biztonsági információk” fejezetben.
- ▷ Kapcsolja ki a készüléket.

Általános javaslatok

- ▷ Ne használjon gőztisztítót vagy közvetlen vízsugarat.
- ▷ Soha ne használjon súrolópárnákat, acélszálás súrolót, sósavat vagy egyéb olyan termékeket, amelyek megkarcolhatják a felületet vagy nyomot hagyhatnak rajta.
- ▷ Ne használjon homok, lúg, sav vagy klór tartalmú termékeket, sütőtisztító spray-t vagy mosogatógép tisztításához használatos tisztítószereket.

Karbantartás és Easy Clean kezelés

Az Easy Clean kezelés kizárólag a főzőlap rozsdamentes acél felületére vonatkozik.

- ▷ Nyomatékosan kérjük, hogy ne használjon olyan agresszív tisztítószereket és durva szivacsokat, amelyek maradandóan károsíthatják a főzőlap speciális védőbevonatát, mert a továbbiakban nem lesznek eltávolíthatók a felületről a vízkőlerakódások és a foltok.
- ▷ Használjon forró vízzel benedvesített, puha ruhát a foltok eltávolításához.
- ▷ Javasoljuk, hogy a makacsabb szennyeződések eltávolításához használjon általános mosogatószert, amely a forró vízzel benedvesített ruhával együttesen alkalmazva garantálja a tökéletes tisztaságot.

KARBANTARTÁS ÉS JAVÍTÁS

Ha bármilyen működési probléma merülne fel, kérjük, vegye fel a kapcsolatot a Franke műszaki szervizével.

- ▷ Gondoskodjon róla, hogy az elektromos alkatrészek karbantartását kizárólag a gyártó vagy az ügyfélszolgálat végezze.
- ▷ Gondoskodjon róla, hogy a sérült kábelek cseréjét kizárólag a gyártó vagy az ügyfélszolgálat végezze.

Készülék tisztítása

- ▶ Minden egyes használat után tisztítsa le a főzőlapot, így megakadályozhatja, hogy az ételmaradékok ráégenek a felületre. A rászáradt és ráégett szennyeződések eltávolítása nagyobb erőfeszítést igényel.
- ▶ A mindennapi szennyeződések eltávolításához használjon vizet és puha ruhát vagy szivacsot. A tisztítószerekkel kapcsolatban tartsa be a gyártó utasításait. Javasoljuk a védőhatású tisztítószerek használatát.
- ▶ Haladéktalanul távolítsa el a főzőlapra kiömlött magas cukortartalmú ételeket.
- ▶ Miután nedves ruhával letörli, mindig teljesen szárítsa meg a készülék felületét a vízkőlerakódások megelőzése érdekében.
- ▶ A szennyeződések nedves ruhával távolítsa el.
- ▶ A rácsokat, égőfedeleket és égőkoronákat forró szappanos vízzel tisztítsa, és mindig gondosan szárítsa meg azokat. Ne tisztítsa mosogatógépben. Győződjön meg róla, hogy a gázkimenet környéke teljesen tiszta.
- ▶ Az edénytartó rácsok természetes színe hő hatására idővel megváltozhat azon a részen, ahova az edényt helyezi.

▶ Mikor felkeresi az ügyfélszolgálatot, kérjük, adja meg a következő adatokat:

- hiba típusa
- modell (Art.)
- sorozatszám (S.N.)

Az adatok megtalálhatók a könyvben szereplő vagy a főzőlap alján lévő adattáblán.

▶ Ha a főzőlap nem működik megfelelően, akkor az ügyfélszolgálattal történő kapcsolatfelvételt megelőzően, a hiba meghatározásához, kérjük, olvassa el a Hibaelhárítási útmutatót:

HIBAEHÁRÍTÁSI ÚTMUTATÓ

Hiba típusa	Ellenőrizze, hogy...
A Az égő nem gyullad be vagy a nem egyenletes a láng	1 Nincs elzárva a gáz vagy lekapcsolva az elektromos ellátás
	2 Nyitva van a gázcsap
	3 Nem üres a gázcylinder (folyékony gáz)
	4 Nincsenek eltömődve az égőnyílások
	5 Nem koszos a csatlakozóvég
	6 Az égő valamennyi része megfelelően van a helyén
	7 A főzőlap körül nincs huzat
B Elalszik az égő	8 A begyújtáskor elegendő ideig tartja lenyomva a tekerőgombot ahhoz, hogy bekapcsoljon a biztonsági szerkezet
	9 Nincsenek eltömődve a fűtőelem melletti égőnyílások
	10 Nem koszos a biztonsági szerkezet vége
	11 Megfelelően van beállítva a minimális gázmennyiség
C Nem stabil az edény	12 Az edény alja teljesen egyenes
	13 Az edény az égő közepén helyezkedik el
	14 Az edény az égő közepén helyezkedik el

Amennyiben a fenti ellenőrzéseket követően a hiba továbbra is fennáll, akkor vegye fel a kapcsolatot a legközelebbi ügyfélszolgálattal.

HULLADÉKKEZELÉS**Csomagolás**

Minden csomagolóanyag (karton, műanyag fólia (PE) és polisztirol (EPS)) jelölve van, lehetőség szerint szelektíven kell összegyűjteni azokat, valamint környezetbarát módon kell őket megsemmisíteni..

Csatlakozás megszüntetése

► Húzza ki a készüléket az elektromos hálózatról.
Rögzített készülék esetében, ezt képesített villanyszerelő végezze.

Hulladékkezelés

A terméken vagy a csomagoláson feltüntetett jelölés azt jelzi, hogy a készüléket nem szabad eldobni a háztartási hulladékban.

A termék megfelelő lerakásával segít megelőzni a környezetre és az egészségre káros következmények kialakulását.

A készülék újrahasznosításával kapcsolatos további részletekért vegye fel a kapcsolatot az illetékes hatósággal, a helyi hulladékkezelő szolgáltatóval vagy az eszköz forgalmazójával.

► Az üzemen kívüli készüléket a kifejezetten az elektronikai és elektromos eszközök gyűjtésére kijelölt hulladékgyűjtő ponton kell leadni.

Az elektronikus és elektromos készülékekhez használt veszélyes anyagok csökkentésére és a hulladék ártalmatlanítására vonatkozó július 25-i törvényrendelet 15. cikkének, valamint a 2002/95/EK, 2002/96/EK és 2003/108/EK irányelvek végrehajtásának megfelelően. A készüléken található áthúzott kuka szimbólum azt jelzi, hogy a termék élettartamának lejártá után a terméket nem szabad háztartási hulladékként kezelni.

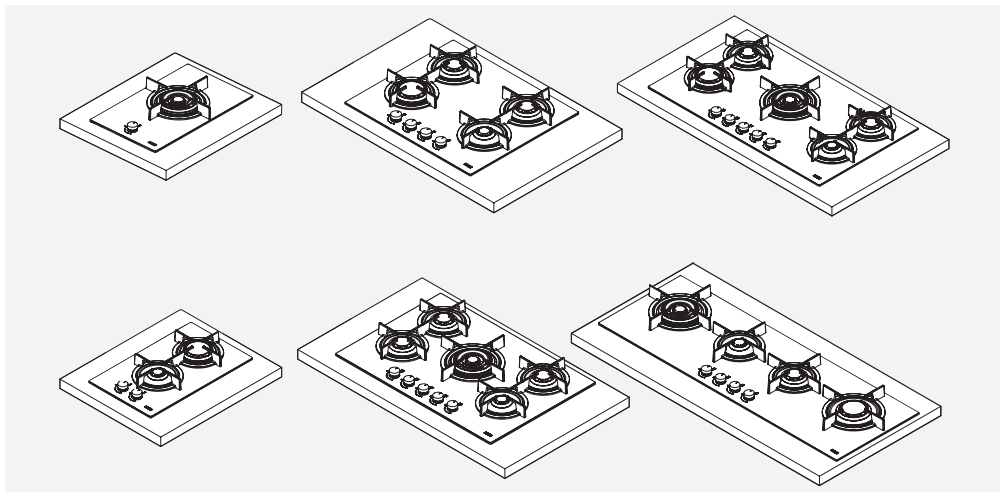
Ebből kifolyólag, amikor a készülék eléri élettartamának végét, akkor a megfelelő elektronikus és elektromos hulladékgyűjtő és újrahasznosító ponton kell azt elhelyezni, vagy új, megegyező típusú készülék vásárlása esetén vissza kell vinni a kereskedőhöz.

A leselejtezett készülék újrahasznosítása, megfelelő kezelése és környezetbarát lerakása céljából történő megfelelő elkülönített hulladékgyűjtés segít megelőzni a környezetre és egészségre gyakorolt potenciálisan negatív hatásokat és megkönnyíti a készülék összeállításához használt anyagok újrahasznosítását.

ÜGYFÉLSZOLGÁLAT

► Országának kapcsolattartó adatait megtalálja a hátoldalon vagy honlapunkon:
– www.franke.com

CRYSTAL



FH CR 301 1TC
FH CR 302 2G

FH CR 604 4G
FH CR 755 4G TC

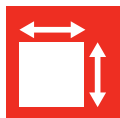
FH CR 905 4G TC
FH CR 1204 3G TC

HU Szerelési útmutató

Gázfőzőlap

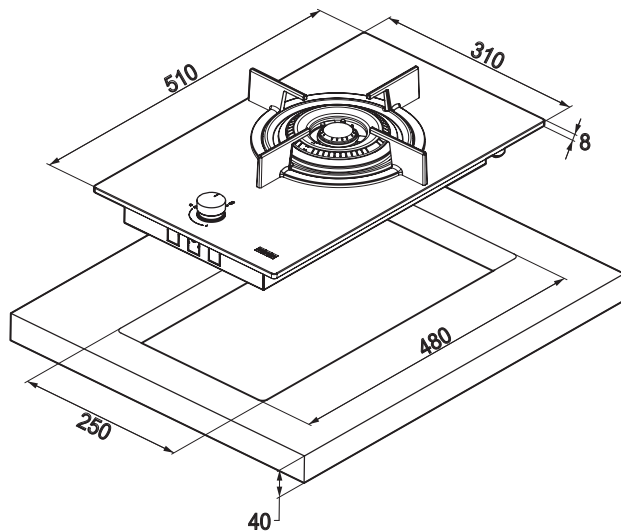
*Make
it
Wonderful*

FRANKE



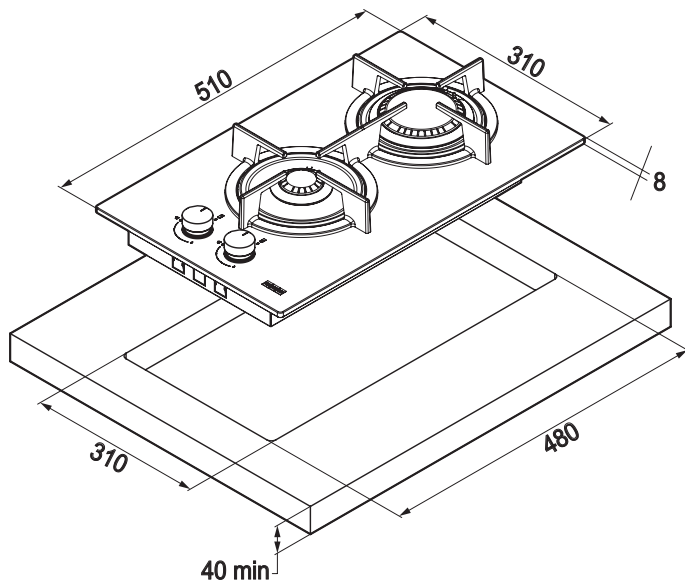
A

FH CR 301 1TC



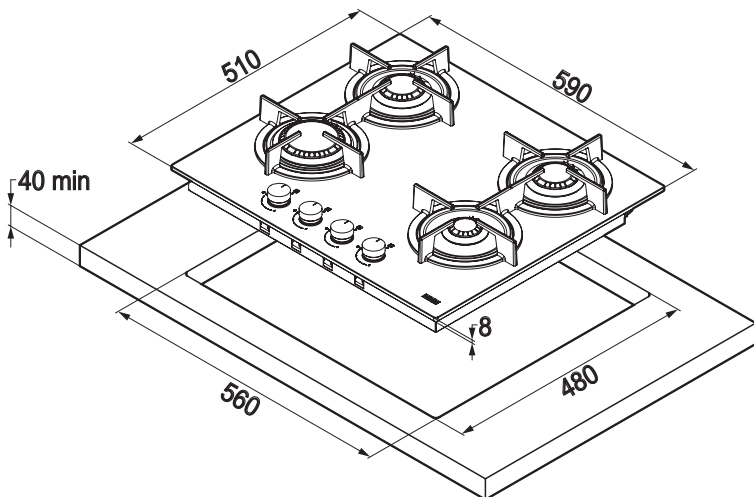
B

FH CR 302 2G HE



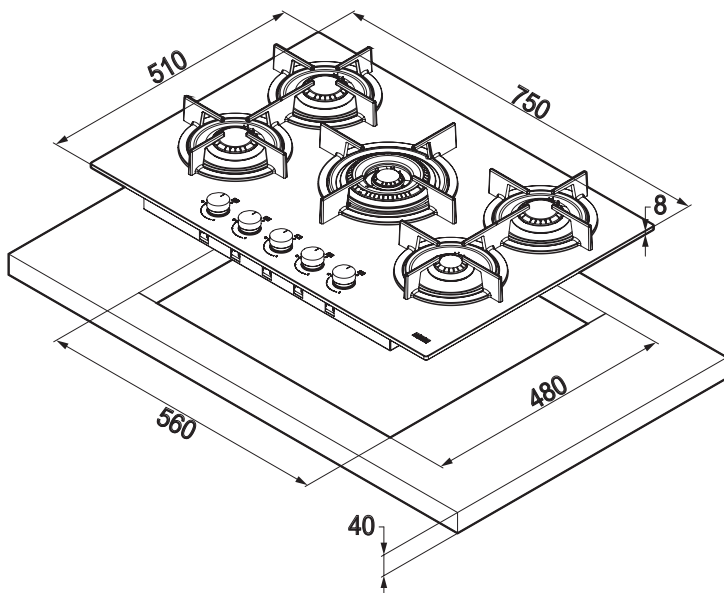
C

FH CR 604 4G HE

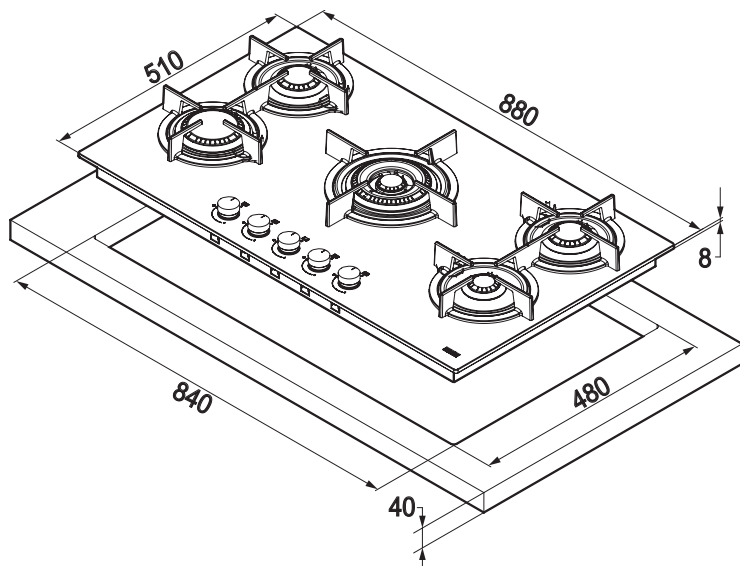


D

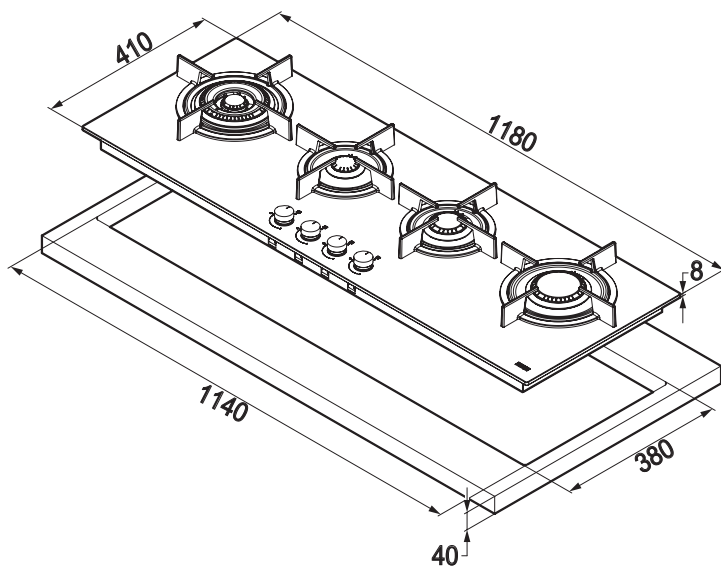
FH CR 755 4G TC



E FH CR 905 4G TC



F FH CR 1204 3G TC





1



A

FH CR 301 1TC

D

FH CR 755 4G TC

B

FH CR 302 2G HE

E

FH CR 905 4G TC

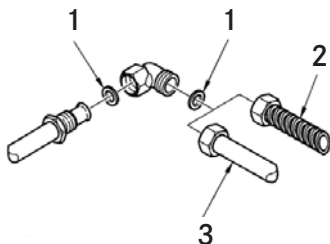
C

FH CR 604 4G HE

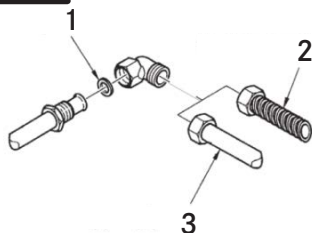
F

FH CR 1204 3G TC

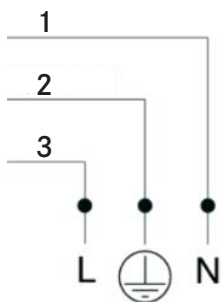
2



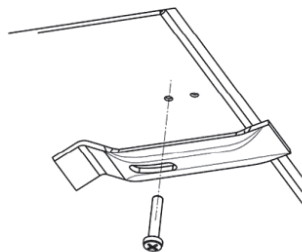
UK, IRL



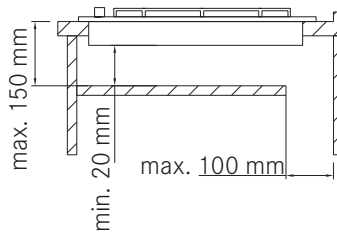
3



4



5



6



SZERELÉS

A szerelést a vonatkozó szabványok és jogszabályok betartásával kell elvégezni. A szerelést kizárólag szakképzett és képezett személy végezheti. A gyártó nem vállal semmilyen felelősséget a rendelkezések betartásának elmulasztásából adódó személyi vagy tárgyi sérülésekért.

A gázcsatlakozásnak a bekötéskor meg kell felelnie az adott országban éppen hatályban lévő jogszabályoknak.

Adattábla

Az adattábla a készülék alján helyezkedik el.



Szekerényre vonatkozó követelmények

A kézikönyv a 3. kategóriás beépíthető gázfőzőlapra és az Y-típusú elektromos alkatrészekre vonatkozik.

Elengedhetetlen a nyílás megfelelő elhelyezése, és ügyelni kell rá, hogy a gázcső ne érjen hozzá a főzőlap alatt elhelyezkedő sütő egyik oldalához sem.

Gyúlékony anyagba történő beépítés esetén szigorúan be kell tartani a kisfeszültségű berendezésekre és a tűzvédelemre vonatkozó utasításokat és szabványokat.

Beépített készülékek esetében az (műanyag és furnérozott fa) elemeket hőálló ragasztóval (min. 100°C) kell rögzíteni: A nem megfelelő anyagok és ragasztók elvetemedhetnek és leválhatnak.

A konyhai szekrényben elegendő helynek kell lennie a készülék elektromos bekötéséhez. A készülék fölél felfüggesztett konyhaszekrényeket olyan magasra kell felszerelni, hogy elegendő hely maradjon a kényelmes munkavégzéshez.

Fontos:

A készülék Y-típusú és megfelelő szintű tűzveszély elleni védelemmel van ellátva. A készülék mögötti munkalap körül megengedett a keményfából készült díszítő szegélyek használata, amennyiben a készülék a szélektől oldalt legalább 50 mm, hátul legalább 30 mm és a felette elhelyezkedő konyhaszekrénytől legalább 700 mm távolságra helyezkedik el. Ajánlott a készüléket 50 mm vastagságú munkafelületbe beépíteni. Amennyiben a méretek eltérnek, úgy a végső változtatásokat a szerelőnek kell végrehajtania.

Helyiség szellőzése

Gondoskodjon róla, hogy a helyiség, ahol a készülék található, a megfelelő légáramlás biztosítása érdekében rendelkezzen a hatályos szabályozásoknak megfelelő, közvetlenül kültérbe vezetett szellőzőnyílással vagy szellőző légcsatornával. Minden nyílásnak meg kell felelnie az alábbiaknak:

- Legalább 100 cm²-es szakasszal kell rendelkeznie;
- Fontos, hogy belülről és kívülről se lehessen eltömíteni;
- Megfelelő védelemmel kell rendelkeznie, hogy a szellőzőnyílás mérete ne csökkenhessen;
- Megfelelő magasságban kell elhelyezkednie a padlótól, hogy ne akadályozza a füstgázok elvezetését.

Amennyiben a nyílás egy szomszédos helyiség falán helyezkedik el, akkor a szomszédos helyiségnek rendelkeznie kell közvetlen szellőzéssel és nem lehet:

- Hálószoba
- Közösségi tér
- Tűzveszélyes terület

A készülék ellenőrzése és kipróbálása előtt gondoskodjon arról, hogy a szellőzőnyílással rendelkező helyiségben ne álljon fenn másik felhasználó okozta alacsony nyomás, illetve, egy szabad nyílással biztosítsa a két helyiség közötti szellőzést, például olyan módon, hogy növeli az ajtó alja és a padló közötti rés méretét. A füstgázok elvezetéséhez használjon elszívó berendezést, amelyet kéménybe, kürtőbe, vagy közvetlenül a kültérbe csatlakoztasson.



Szerelési folyamat

A készüléket a mellékelt konzolokkal és tartozékokkal kell rögzíteni a szekrénybe.

- ▶ A főzőlap beszerelését követően győződjön meg róla, hogy az elől található két rögzítőelemhez szabadon hozzá lehet férni.

1

- ▶ A munkafelület nyílását a megadott méretek alapján vágja ki.
- ▶ A készülék beépítése céljából kivágott nyílás pereme mentén marassa végig a munkafelületet. Ellenőrizze, hogy nyílás mérete megfelel-e a megadott méreteknek.

2

- ▶ A készülék bekötése előtt olvassa el a „Gázcsatlakoztatás” fejezetben található információkat.
- ▶ Csatlakoztassa a készüléket a gázcsatlakozáshoz.

3

- ▶ A készülék bekötése előtt tekintse át az „Elektromos bekötés” fejezetben található információkat.
- ▶ Csatlakoztassa a készüléket az elektromos hálózathoz.

4

- ▶ Rögzítse megfelelő módon a készüléket a munkafelületbe.
- ▶ Vigye fel a tömítőszalagot a nyílás köré és állítsa megfelelő pozícióba a főzőlapot.
- ▶ Rögzítse a készüléket csavarokkal és konzolokkal.
- ▶ Távolítsa el a felesleges tömítőszalagot.

5

Ha a készülék alatt nincs sütő:

- ▶ Készítsen egy térelválasztót.

6**Legkisebb láng beállítása**

- ▶ Távolítsa el a tekerőgombokat (nyomótekerő típus).
- ▶ Gyűjtsa be az égőket.
- ▶ Állítsa be a legkisebb lángot. A láng intenzitásának csökkentéséhez a beállító csavart tekerje az óramutató járásával megegyező irányba, növeléséhez tekerje az óramutató járásával ellentétes irányba. A beállításhoz szükséges csavarhúzó a tartozékok között található.

Gázcsatlakoztatás

A készülék gázcsatlakoztatását a hatályos szabályozásoknak megfelelően végezze, ezelőtt bizonyosodjon meg arról, hogy a készülék megfelel a használni kívánt gáz típusának. Ha nem felel meg, akkor végezze el a „gázfecskendők cseréje” című fejezetben leírt műveleteket. Folyékony gáz esetében kötelező a hatályos szabályozásoknak megfelelő nyomásszabályozó használata. A gázcsatlakoztatást két módon lehet végrehajtani:

A

- ▶ Csatlakoztassa a gázfőzőlapot egy 12 mm átmérőjű merev rézcsővel (3). To ensure a A megfelelő tömítés biztosítása érdekében, használja a tartozékok között található elasztomer tömítést (1).

B

- ▶ Csatlakoztassa a főzőlapot egy hullámos felületű flexibilis acélcsővel (2).

Továbbá a megfelelő tömítés biztosítása érdekében, használja a tartozékok között található tömítést (1).

Tartsa be a gázrendszerekre vonatkozó hatályos szabályozásokat.

- ▶ A csatlakoztatást követően szappanos víz használatával ellenőrizze az esetleges szivárgásokat.

Elektromos bekötés

A FRANKE főzőlap szabad csatlakozóvégekkel ellátott 3 magos tápkábellel rendelkezik.

▶ Ellenőrizze, hogy a háztartás elektromos rendszere (feszültség, maximális teljesítmény és áram) kompatibilis-e a készülék tulajdonságaival.

Amennyiben a készüléket tartósan csatlakoztatja az elektromos hálózathoz:

▶ Szereljen be egy olyan eszközt, amely egy legalább 3 mm-es nyitótávolságú érintkezővel lehetővé teszi a teljes megszakítást III. kategóriájú túlfeszültség esetén.

▶ Ellenőrizze a következőket:

- Az otthoni elektromos hálózat tulajdonságai (feszültség, maximális kimenet és áram) kompatibilisek a FRANKE főzőlap tulajdonságaival.
- A csatlakozó és az aljzat megfelelőek 16 A-es áramhoz.
- A dugó és az aljzat könnyen elérhető és a dugó bedugásakor és kihúzásakor az áram alatt lévő részek nem érinthetők.
- A dugót könnyen be lehet dugni és a készülék beépítését követően is hozzá lehet férni.
- Munkafelületbe történő beépítése esetén a főzőlap nem nyomódik neki a dugónak.
- Tápkábel cseréjekor a teljesen gázüzemű főzőlapokhoz 3 x 0,75 mm² H05RR-F típusú kábelt kell használni.
- Tilos két készülék csatlakozóvégeit ugyanabba az aljzatba bekötni.
- Figyelembe kell venni a szabad csatlakozóvégek polaritásait (kék = semleges = (1) / sárga és zöld = földelés = (2) / barna = feszültség alatt lévő (3)).

Gázfecskendők cseréje

Fontos: a készülékek gyárilag (G20) földgázhoz vannak beállítva.

Amennyiben más típusú gázt használ, akkor módosítsa a fecskendőket az alábbiak szerint:

- ▶ Távolítsa el a rácsokat, az égőfedeleket és az égőkoronákat;
 - ▶ Csavarozza ki a fecskendőket és cserélje ki azokat a gázcsatlakoztatáshoz mellékelt, megfelelő fecskendőkre, bizonyosodjon meg róla, hogy a jelzés megegyezik a táblázatban található jelzéssel;
 - ▶ Helyezze vissza az égőkoronákat, az égőfedeleket és a rácsokat;
- Nem szükséges az égők levegőmennyiségének beállítása.

Hozzáférés a főzőlaphoz

A funkcionális alkotórészeket tartalmazó tálcához az alábbi módon fér hozzá:

- ▶ Távolítsa el a rácsokat, az égőfedeleket és az égőkoronákat;
- ▶ Távolítsa el a tekerőgombokat, csúsztassa ki azokat helyükről;
- ▶ Távolítsa el a csavarokat, amelyek az égőket rögzítik a főzőlaphoz;
- ▶ Emelje le a főzőlapot.

Fontos

Amikor módosítja a készülék gázforrásának típusát, akkor helyezze fel a megfelelő matricát (tartozék) az adattábla speciálisan erre a célra kijelölt helyére. PB-gázzal (G30 vagy G31) történő üzemeltetés esetében a legkisebb láng beállító csavarjait teljesen le kell tekerni. A készülékek a II. gázkategóriába tartoznak. 2H3+.

JAVÍTÁS

A tápkábel sérülése esetén, annak cseréjét a gyártónak, a szerviznek vagy hasonló képesítéssel rendelkező személynek kell elvégeznie az esetleges kockázatok megelőzése érdekében.

Figyelmeztetés!

- ▷ Mielőtt bármilyen javítási műveletet hajtana végre a készüléken, szüntesse meg a készülék áramellátását.

MŰSZAKI ADATOK

► Lásd a termék alján elhelyezett adattáblát.

Termék jellemzői

Készülék kategória: II. 2H3+.

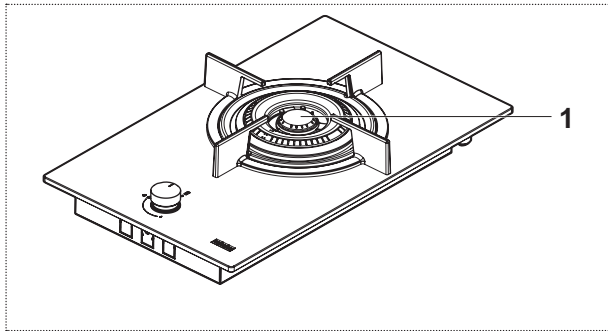
Teljesítmény- és égési értékek

Égő	Névleges teljesítmény (kW)	Csökkentett teljesítmény (kW)
TC	4	1.8
R	3	0.7
SR	1.75	0.45
SR PLUS	1.9	0.45
AUX	1	0.3

Teljesítmény- és égési értékek

Burner	Összes névleges fogyasztása G20 (m ³ /óra)	Injektorok G20 20 mbar (100/mm)	Összes névleges fogyasztása G30 / G31 (g/óra)	Injektorok G30 / G31 28-30/37 mbar (100/mm)
TC	0.381	E(2x1,01) + I(1x0,68)	291	E(2x0,68) + I(1x0,46)
R	0.286	1.28	218	0,87
SR	0.167	1.03	127	0.67
SR PLUS	0.181	1.06	138	0.69
AUX	0.095	0.78	73	0.5

FH CR 301 1TC HE

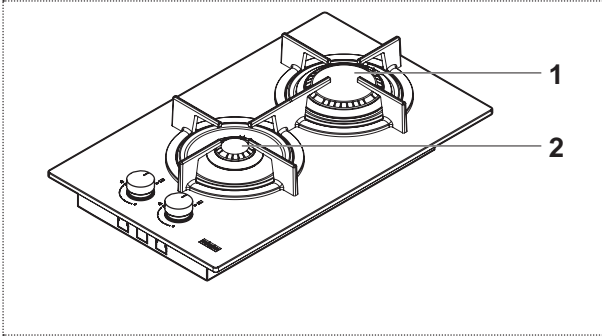


1 TC

Paraméterek	Érték	Méretek (mm)
Szerelési méretek (H x SZ)	-	310 x 510
Tápfeszültség / frekvencia	220-240 V, 50/60 Hz	-
Teljesítmény / Áram	0.6 W / 16 A	
Gázcsatlakozás névleges összteljesítménye	4.00 kW	
G20 gázcsatlakozás összes névleges fogyasztása	0.381 m ³ /óra	
G30/G31 gázcsatlakozás összes névleges fogyasztása	291 g/óra	
Égéshez szükséges levegőmennyiség (2 m ³ /óra / gázcsatlakozás névleges teljesítmény kW)	8.00	

Paraméter	Szimbólum	Érték	Mértékegység
Készülék súlya (bruttó / nettó)	M	7.5 / 6.5	kg
Égők száma		1	
Égők hőforrása		Gáz	

FH CR 302 2G HE

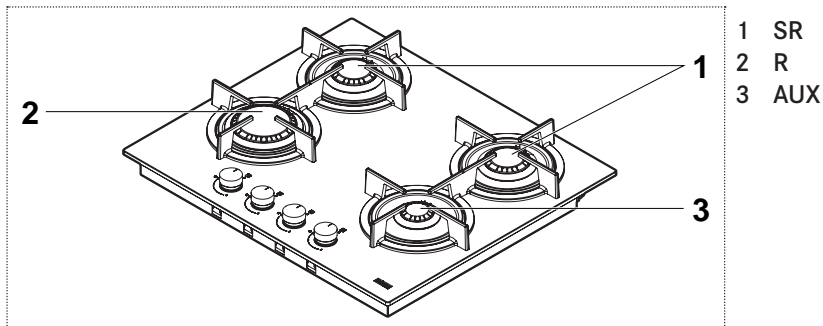


1 R
 2 AUX

Paraméterek	Érték	Méretetek (mm)
Szerelési méretek (H x SZ)	-	310 x 510
Tápfeszültség / frekvencia	220-240 V, 50/60 Hz	-
Teljesítmény / Áram	0.6 W / 16 A	
Gázcsatlakozás névleges összteljesítménye	4.00 kW	
G20 gázcsatlakozás összes névleges fogyasztása	0.381 m ³ /óra	
G30/G31 gázcsatlakozás összes névleges fogyasztása	291 g/óra	
Égéshez szükséges levegőmennyiség (2 m ³ /óra / gázcsatlakozás névleges teljesítmény kW)	8.00	

Paraméter	Szimbólum	Érték	Mértékegység
Készülék súlya (bruttó / nettó)	M	7.5 / 6.5	kg
Égők száma		2	
Égők hőforrása		Gáz	

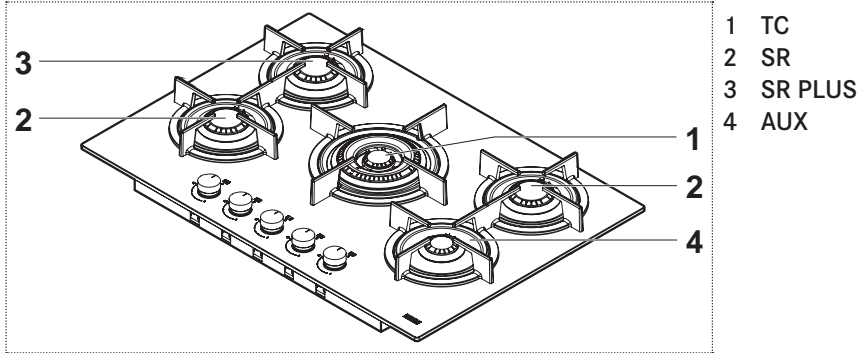
FH CR 604 4G HE



Paraméterek	Érték	Méretetek (mm)
Szerelési méretek (H x SZ)	-	590 x 510
Tápfeszültség / frekvencia	220-240 V, 50/60 Hz	-
Teljesítmény / Áram	0.6 W / 16 A	
Gázcsatlakozás névleges összteljesítménye	7.50 kW	
G20 gázcsatlakozás összes névleges fogyasztása	0.715 m ³ /óra	
G30/G31 gázcsatlakozás összes névleges fogyasztása	545 g/óra	
Égéshez szükséges levegőmennyiség (2 m ³ /óra / gázcsatlakozás névleges teljesítmény kW)	15.00	

Paraméter	Szimbólum	Érték	Mértékegység
Készülék súlya (bruttó / nettó)	M	14 / 12	kg
Égők száma		4	
Égők hőforrása		Gáz	

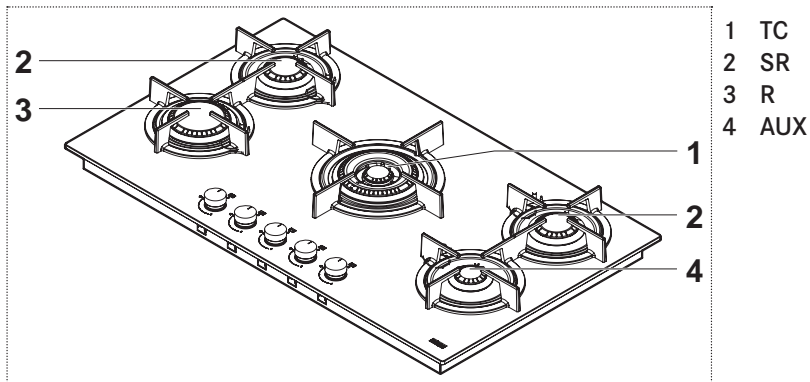
FH CR 755 4G TC HE



Paraméterek	Érték	Méretetek (mm)
Szerelési méretek (H x SZ)	-	750 x 510
Tápfeszültség / frekvencia	220-240 V, 50/60 Hz	-
Teljesítmény / Áram	0.6 W / 16 A	
Gázcsatlakozás névleges összteljesítménye	10.55 kW	
G20 gázcsatlakozás összes névleges fogyasztása	1.005 m ³ /óra	
G30/G31 gázcsatlakozás összes névleges fogyasztása	767 g/óra	
Égéshez szükséges levegőmennyiség (2 m ³ /óra / gázcsatlakozás névleges teljesítmény kW)	21.10	

Paraméter	Szimbólum	Érték	Mértékegység
Készülék súlya (bruttó / nettó)	M	18 / 15.5	kg
Égők száma		5	
Égők hőforrása		Gáz	

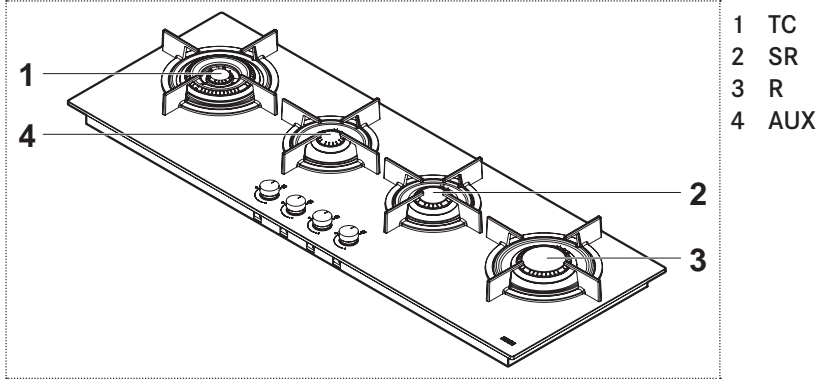
FH CR 905 4G TC HE



Paraméterek	Érték	Méretek (mm)
Szerelési méretek (H x SZ)	-	880 x 510
Tápfeszültség / frekvencia	220-240 V, 50/60 Hz	-
Teljesítmény / Áram	0.6 W / 16 A	
Gázcsatlakozás névleges összteljesítménye	11.50 kW	
G20 gázcsatlakozás összes névleges fogyasztása	1.096 m ³ /óra	
G30/G31 gázcsatlakozás összes névleges fogyasztása	836 g/óra	
Égéshez szükséges levegőmennyiség (2 m ³ /óra / gázcsatlakozás névleges teljesítmény kW)	23.00	

Paraméter	Szimbólum	Érték	Mértékegység
Készülék súlya (bruttó / nettó)	M	19.5 / 17.5	kg
Égők száma		5	
Égők hőforrása		Gáz	

FH CR 1204 3G TC HE



- 1 TC
- 2 SR
- 3 R
- 4 AUX

Paraméterek	Érték	Méretek (mm)	
Szerelési méretek (H x SZ)	-	1180 x 410	
Tápfeszültség / frekvencia	220-240 V, 50/60 Hz	-	
Teljesítmény / Áram	0.6 W / 16 A		
Gázcsatlakozás névleges összteljesítménye	9.75 kW		
G20 gázcsatlakozás összes névleges fogyasztása	0.929 m ³ /óra		
G30/G31 gázcsatlakozás összes névleges fogyasztása	709 g/óra		
Égéshez szükséges levegőmennyiség (2 m ³ /óra / gázcsatlakozás névleges teljesítmény kW)	19.50		
Paraméter	Szimbólum	Érték	Mértékegység
Készülék súlya (bruttó / nettó)	M	24 / 18.5	kg
Égők száma		4	
Égők hőforrása		Gáz	



GEMMA B&D Kft.

2040 Budaörs,
Puskás Tivadar út 14.
Tel.: +36 23 769 245
e-mail: info@gemmabd.hu

www.gemmabd.hu

A folyamatos termékfejlesztés következtében a műszaki adatok módosítása előzetes értesítés nélkül is történhet. Használati utasításaink nagy erőfeszítéssel és rendkívüli gondossággal készülnek. Ennek ellenére a gyártás, szerkesztés, fordítás és / vagy nyomtatás közben pontatlanságok, hibák keletkezése nem kizárható. Ezekért azonban sem a gyártó, sem a forgalmazó, sem az eladó felelősséget nem vállal.