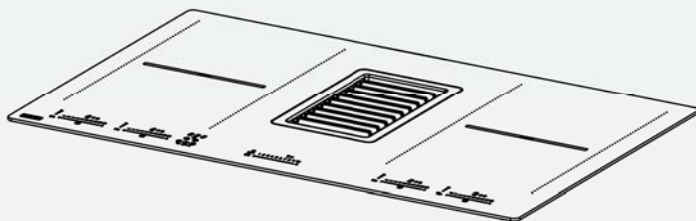


# MYTHOS



FMY 839 HI 2.0

HU Szerelési útmutató

*Make  
it  
Wonderful*

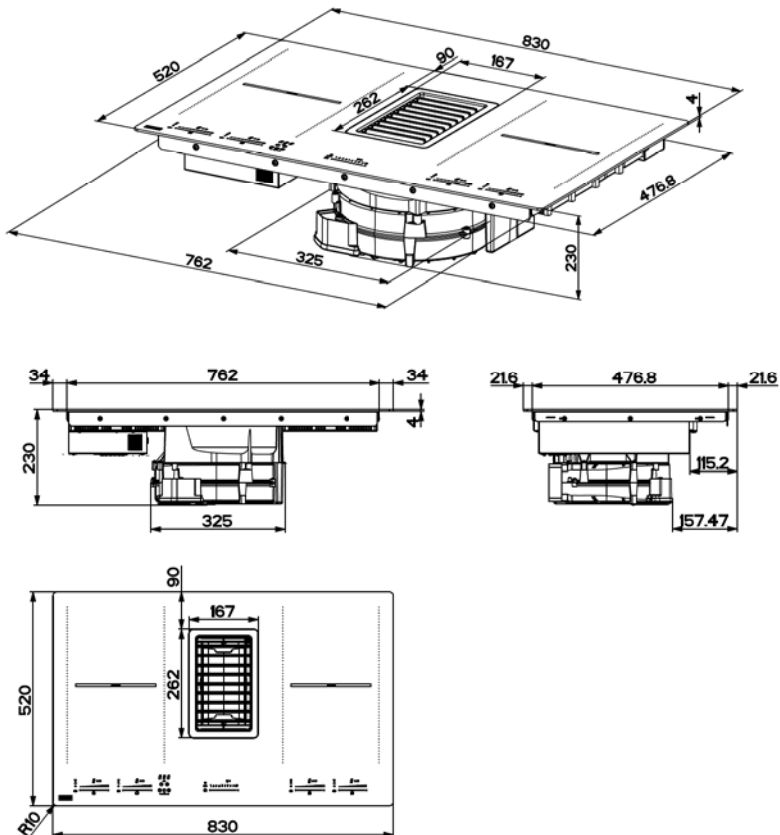
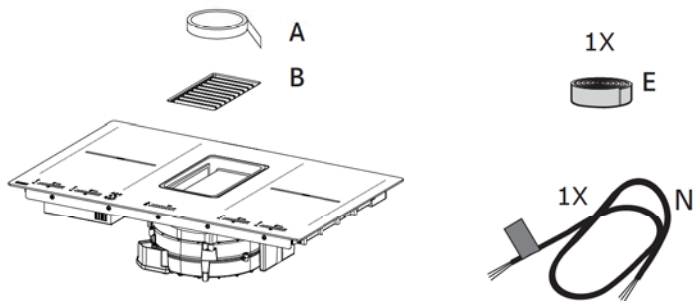
**FRANKE**

**HU**

**FIGYELMEZTETÉS:**

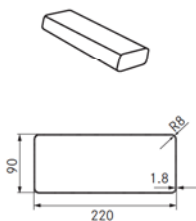
A telepítés megkezdése előtt olvassa el a felhasználói kézikönyvben található biztonsági információkat.



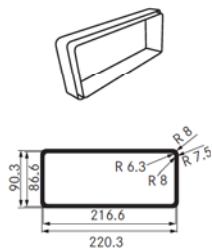




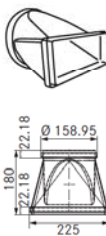
112.0459.427



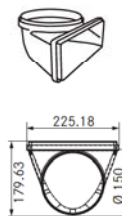
112.0459.428



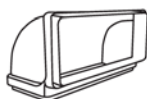
112.0459.429



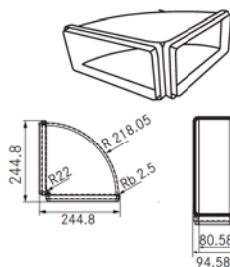
112.0459.451



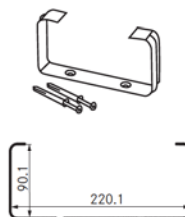
112.0459.453



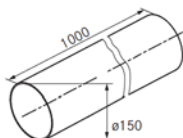
112.0459.455



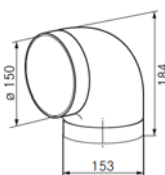
112.0459.456



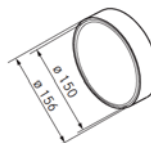
112.0253.681

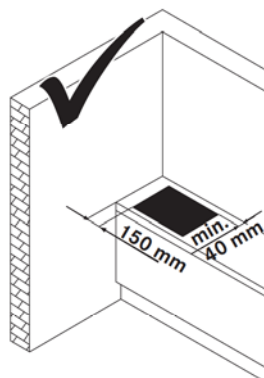
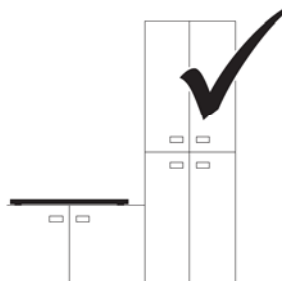
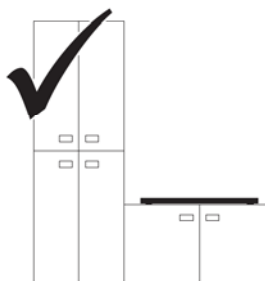
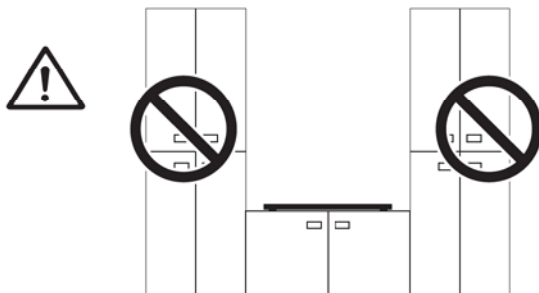
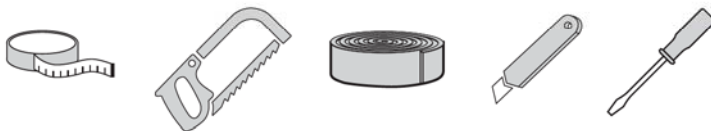


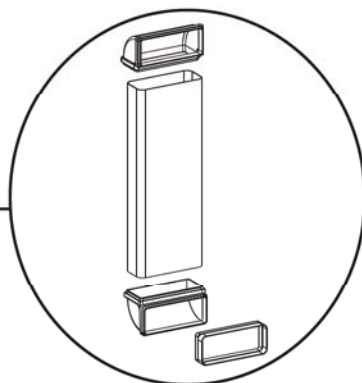
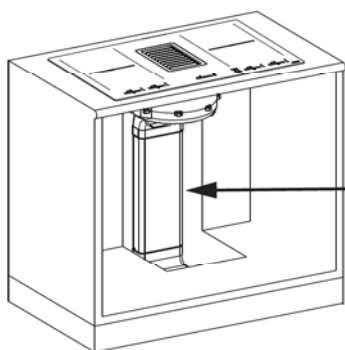
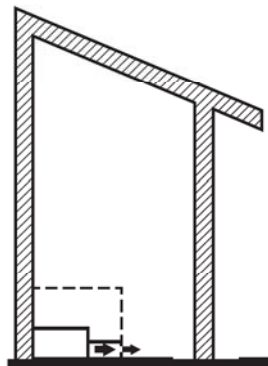
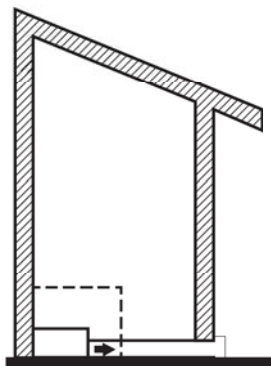
112.0253.688



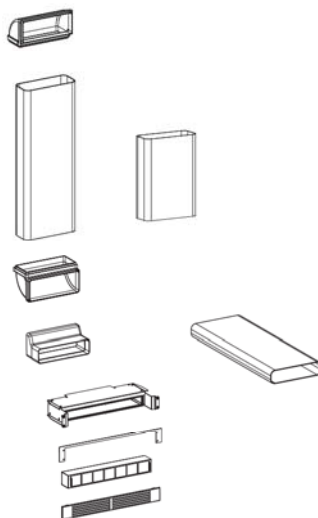
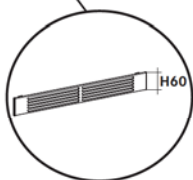
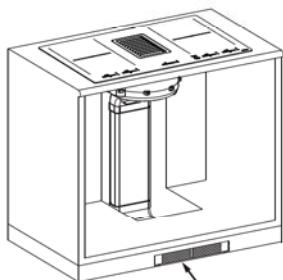
112.0253.690



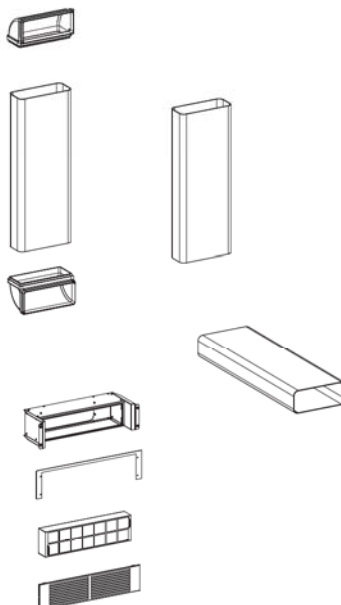
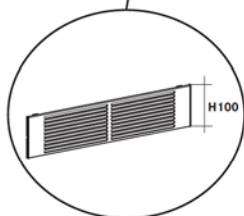
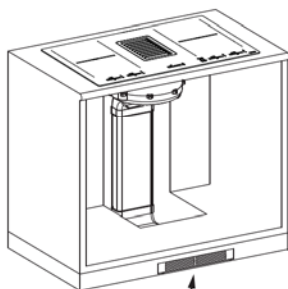




112.0539.569

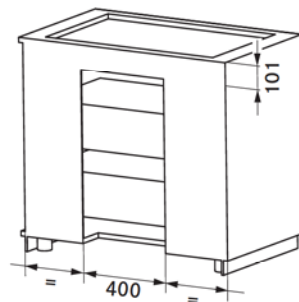
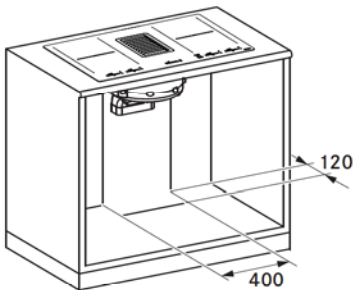
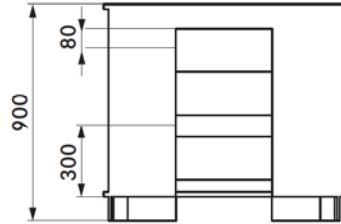
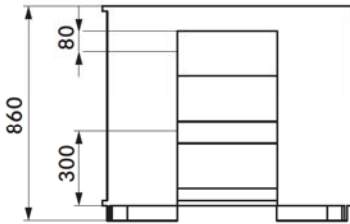
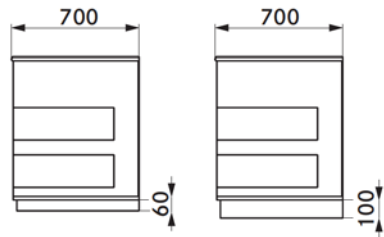
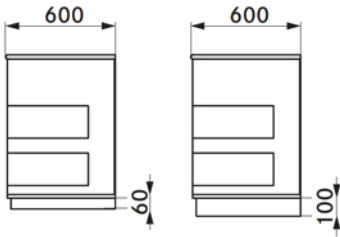


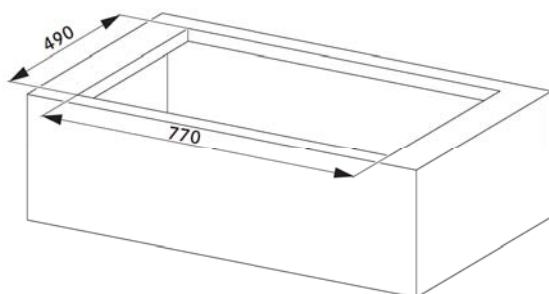
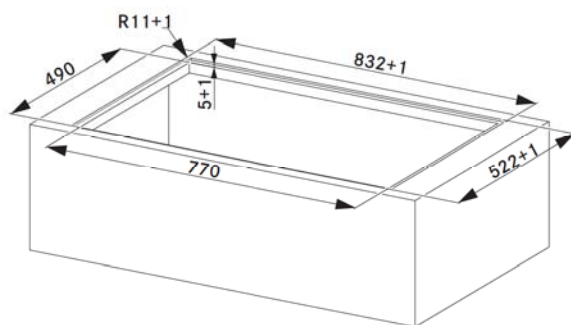
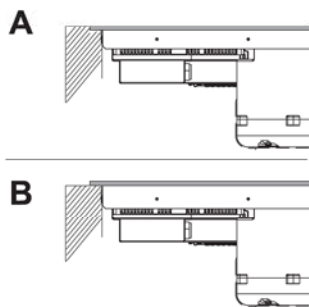
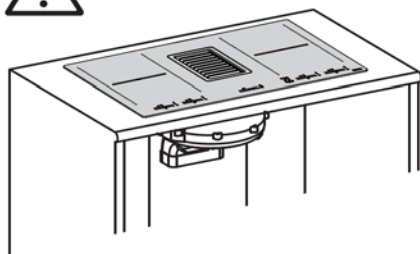
112.0539.568



112.0539.570

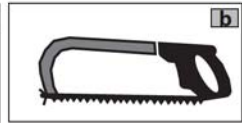
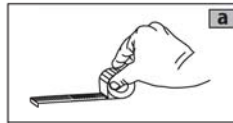
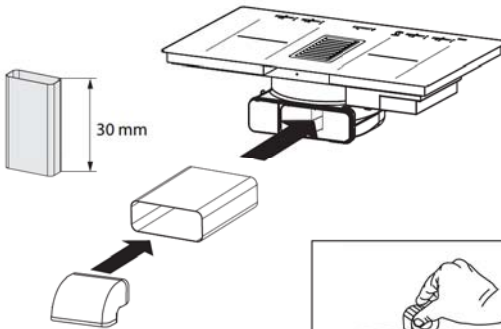
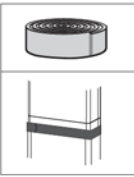
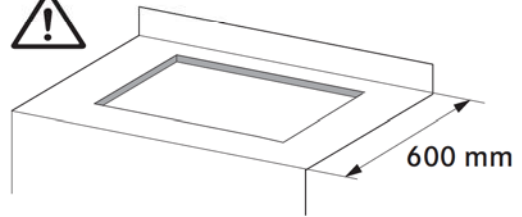




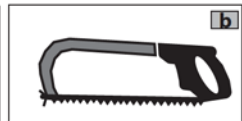
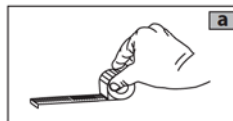
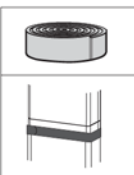
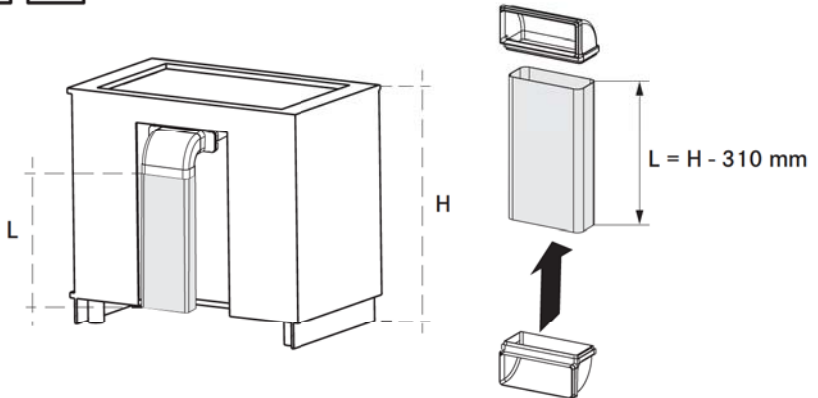


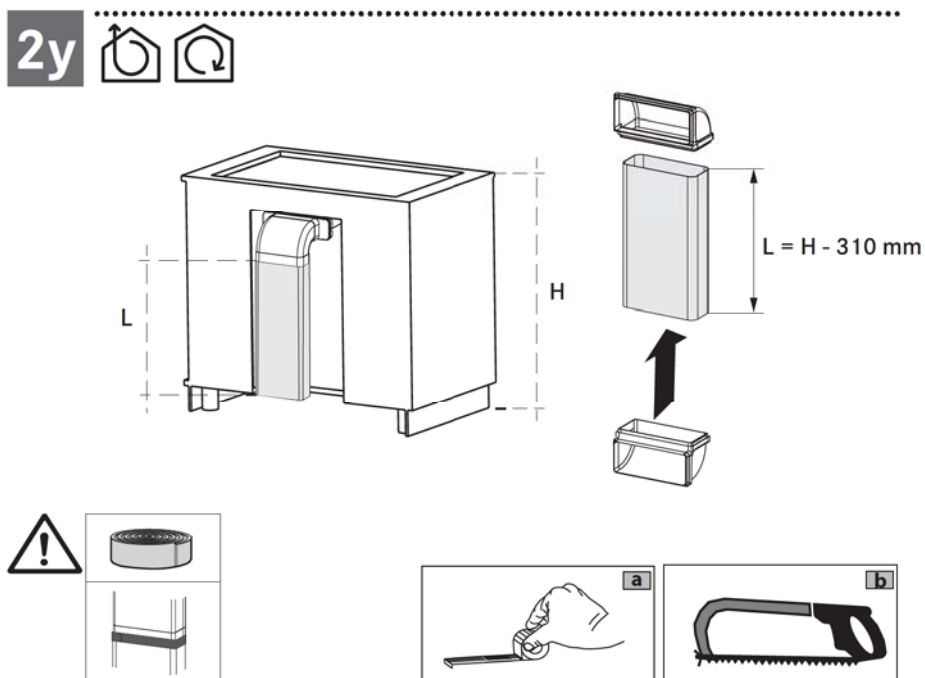
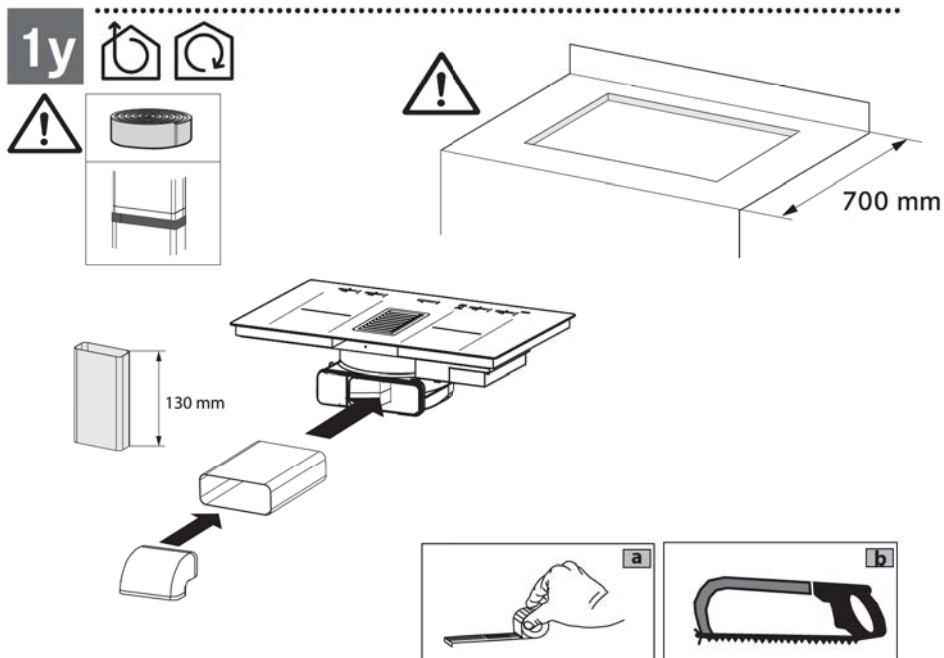


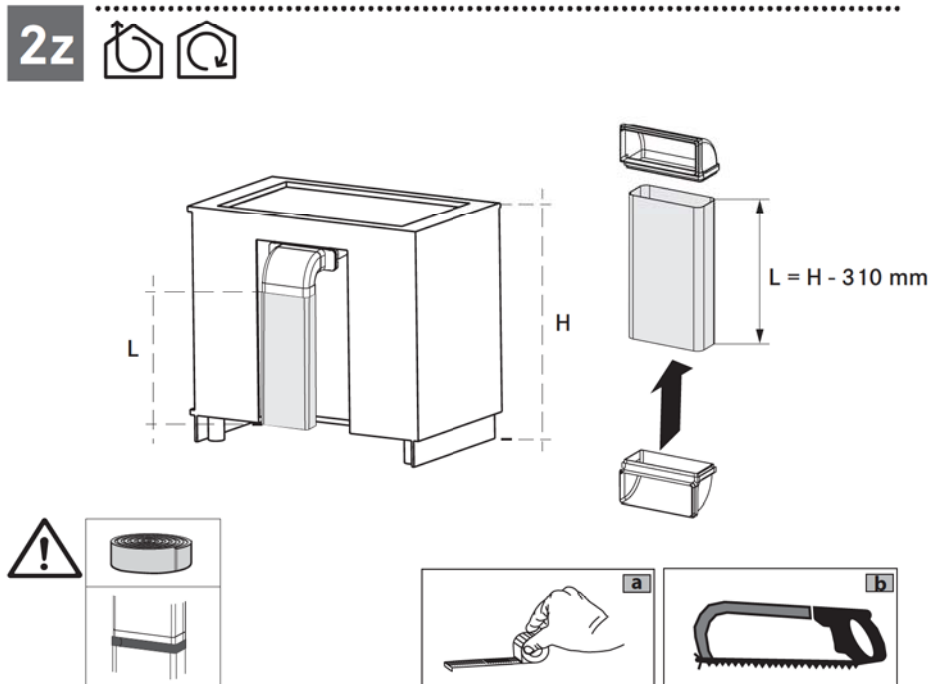
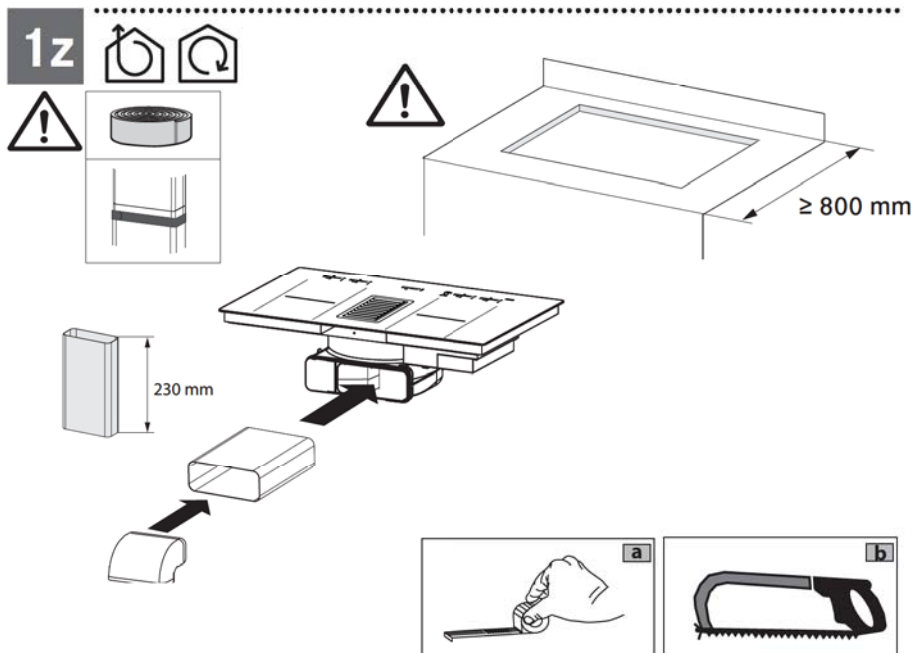
1x



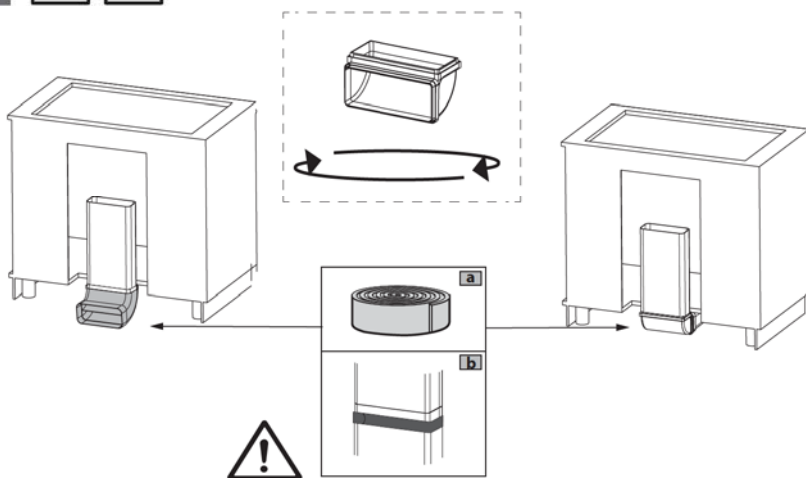
2x



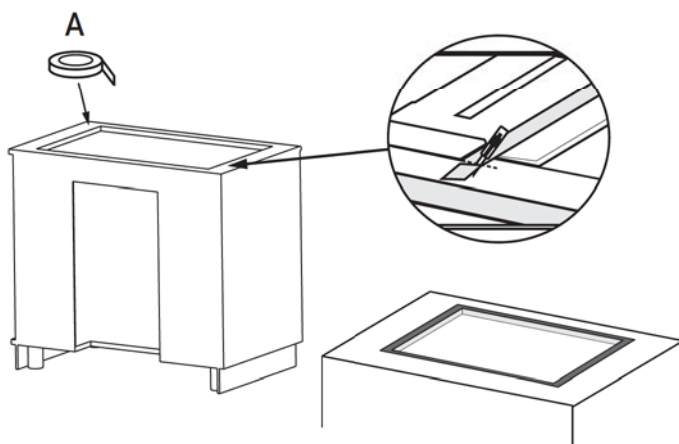




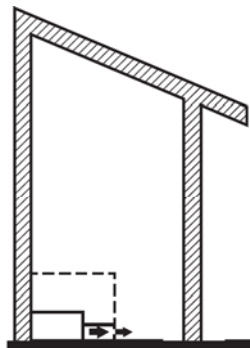
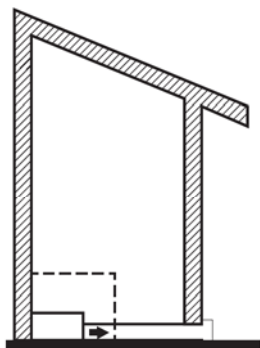
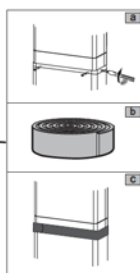
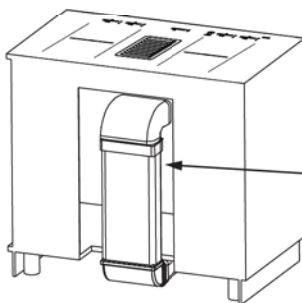
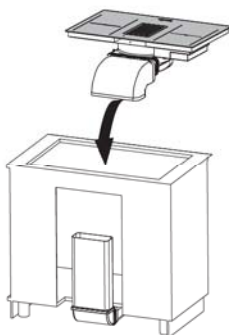
3



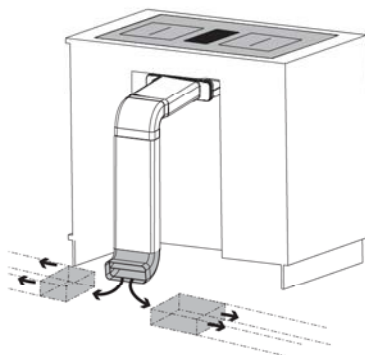
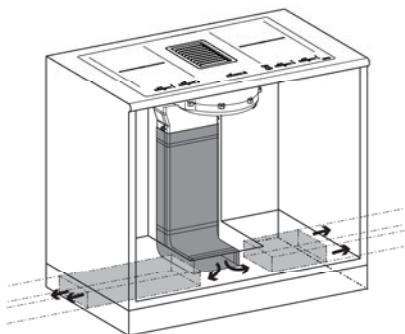
4



5

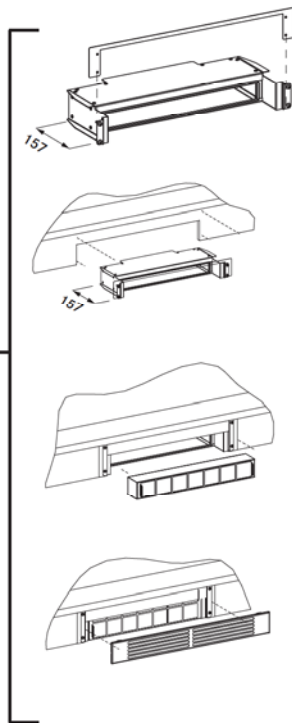
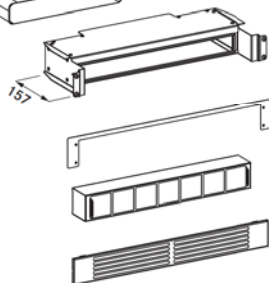
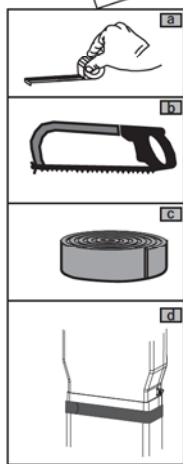
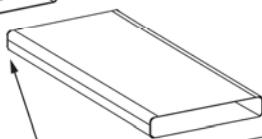
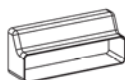
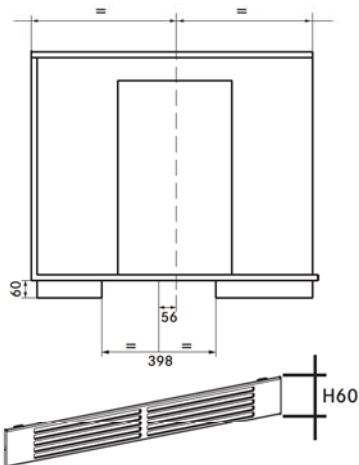
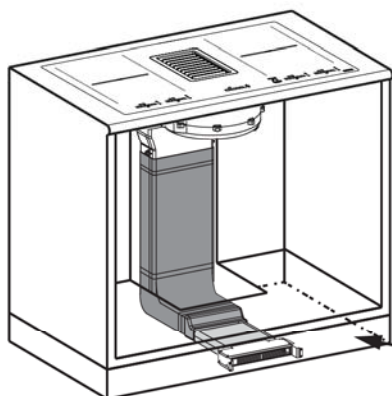


6



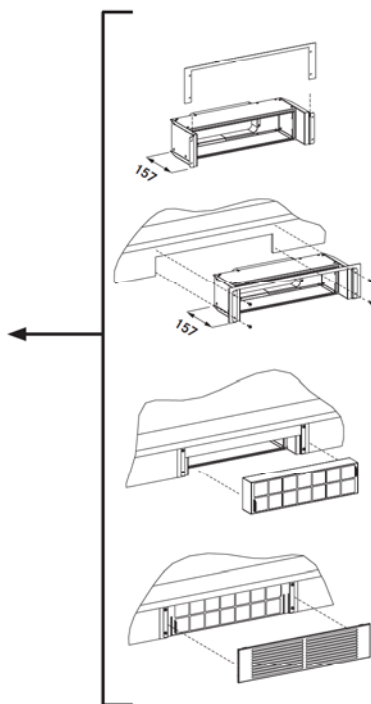
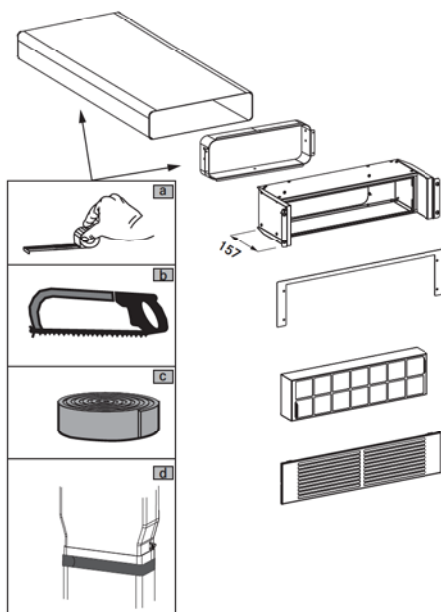
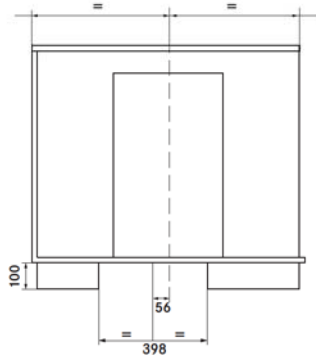
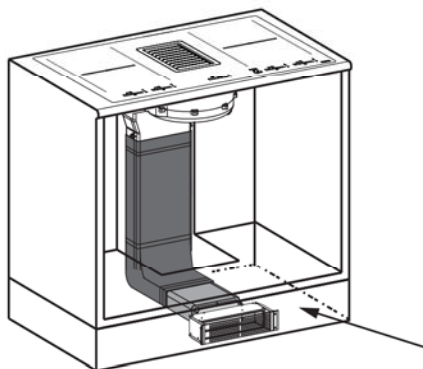


6a



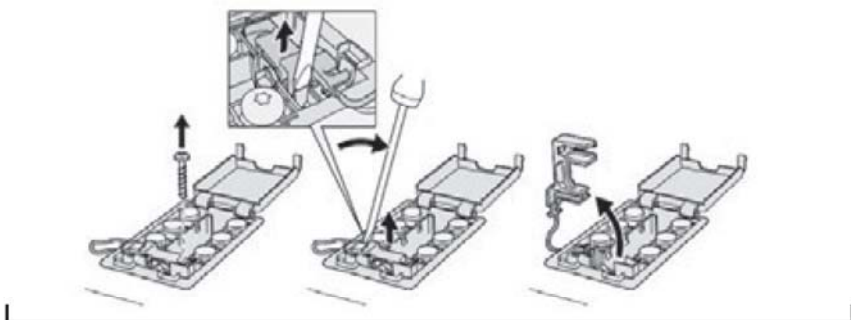
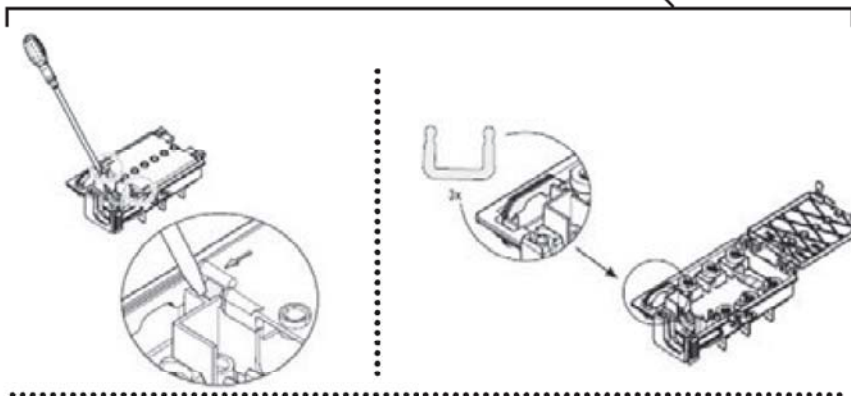
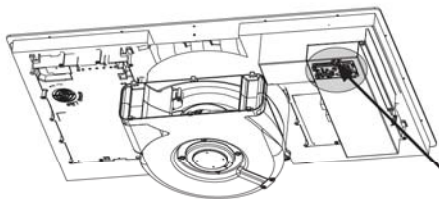
112.0539.568

6b



112.0539.570

# 7.1



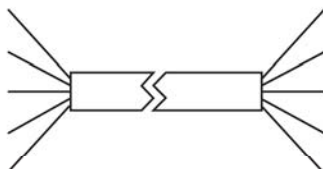
# 7.2



Mono-phase

Bi-phase

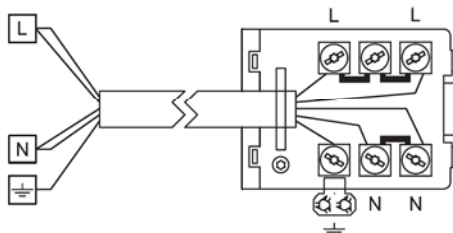
Three-phase



H05V2V-2F  
5 x 2.5 mm<sup>2</sup>

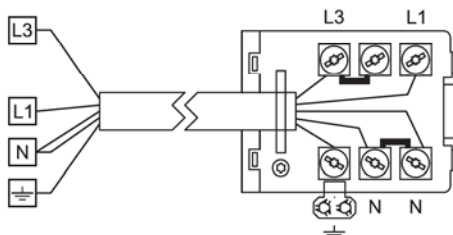
## MONO-PHASE

1 x 32A circuit breaker  
220-240V~  
1+N+GND



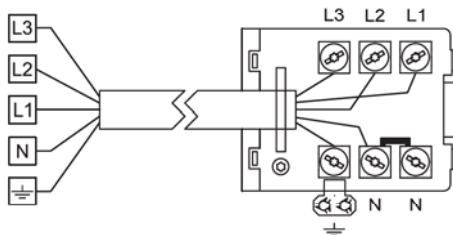
## BI-PHASE

2 x 16A circuit breaker  
380-415V~  
2+N+GND

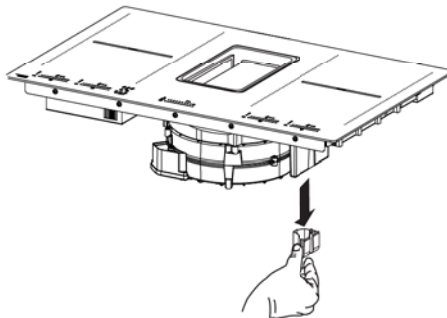
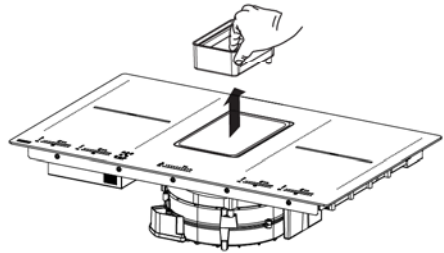
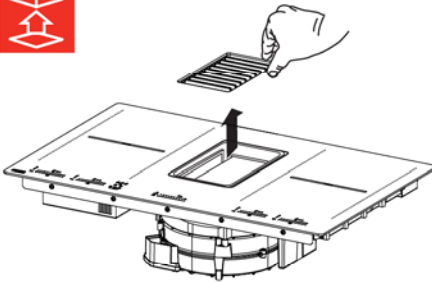
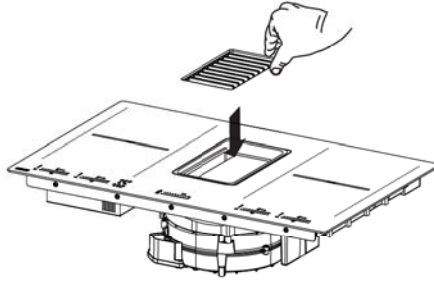


## THREE-PHASE

3 x 16A circuit breaker  
380-415V~  
3+N+GND



color	connection		
	MONO-PHASE	BI-PHASE	TRI-PHASE
BLACK	L	L1	L1
BROWN	L	L3	L3
BLUE<GREY>	N	N	L2
BLUE	N	N	N
YEL/GRN	GND		
	BRIDGE		









**GEMMA B&D Kft.**

2040 Budaörs,

Puskás Tivadar út 14.

Tel.: +36 23 769 245

e-mail: [info@gemmabd.hu](mailto:info@gemmabd.hu)

[www.gemmabd.hu](http://www.gemmabd.hu)

A folyamatos termékfejlesztés következtében a műszaki adatok módosítása előzetes értesítés nélkül is történhet. Használati utasításaink nagy erőfeszítéssel és rendkívüli gondossággal készülnek. Ennek ellenére a gyártás, szerkesztés, fordítás és / vagy nyomtatás közben pontatlanságok, hibák elkerülése nem kizárható. Ezekért azonban sem a gyártó, sem a forgalmazó, sem az eladó felelősséget nem vállal.