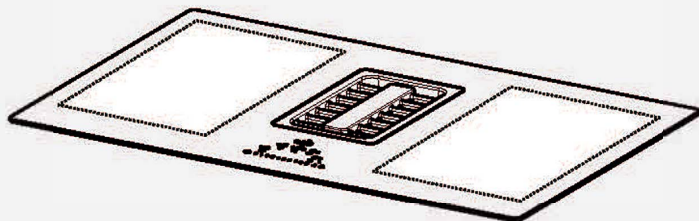


MARIS



FMA 839 HI

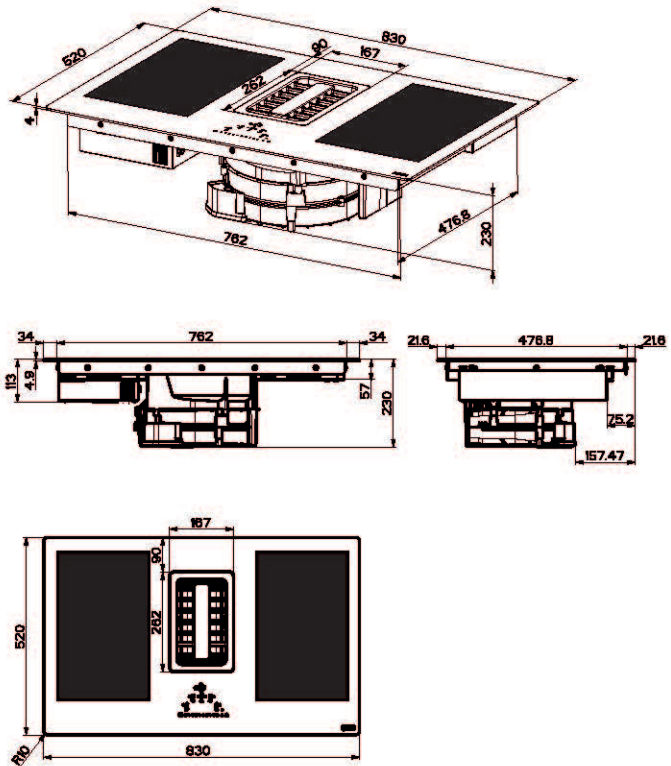
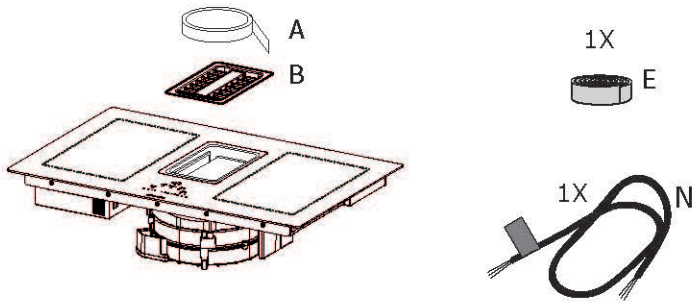
HU Szerelési kézikönyv

*Make
it
Wonderful*

FRANKE

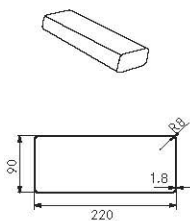
HU FIGYELMEZTETÉS:

A telepítés megkezdése előtt olvassa el a felhasználói kézikönyvben található biztonsági tudnivalókat.

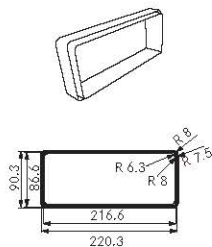




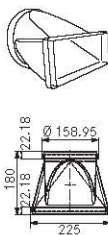
112.0459.427



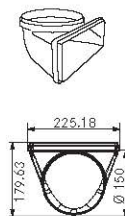
112.0459.428



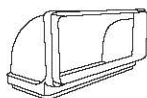
112.0459.429



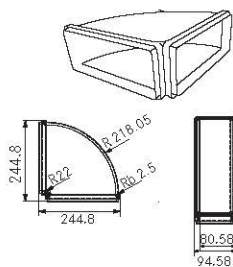
112.0459.451



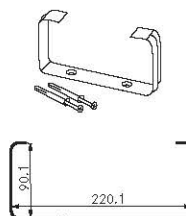
112.0459.453



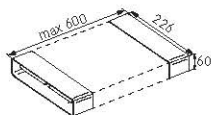
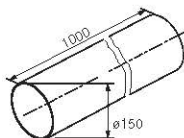
112.0459.455



112.0459.456

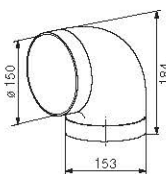


112.0253.681

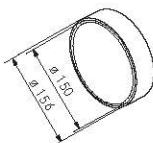


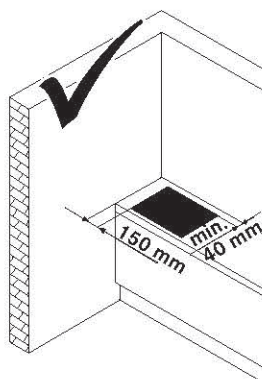
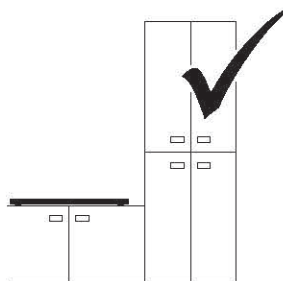
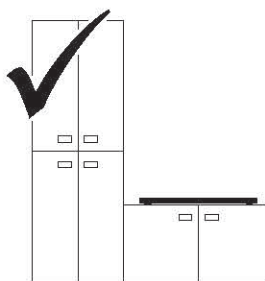
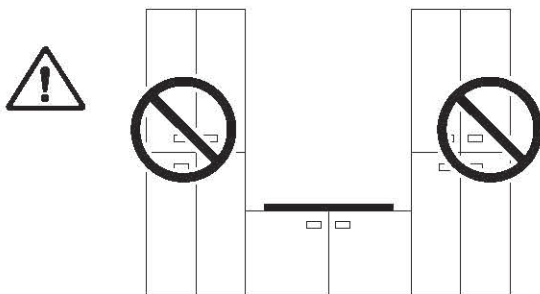
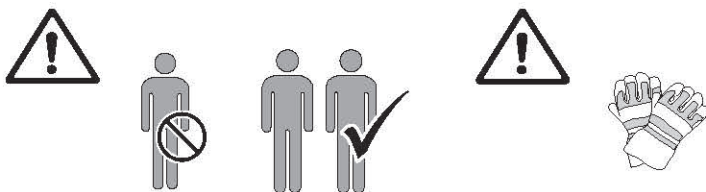
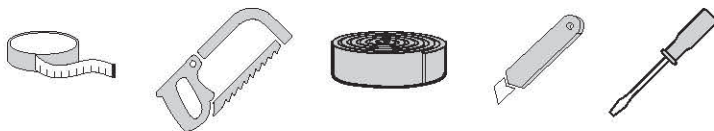
L = 1.5 m Ø 150 mm

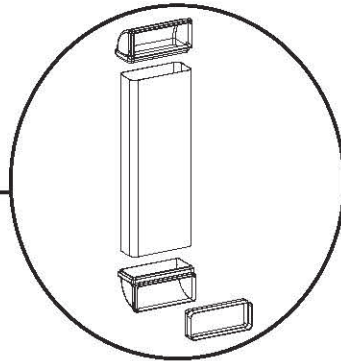
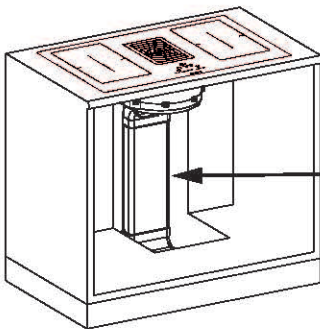
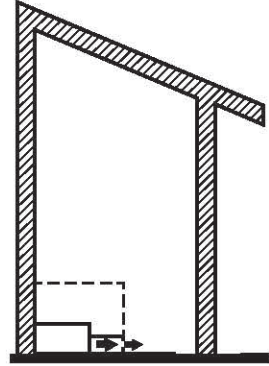
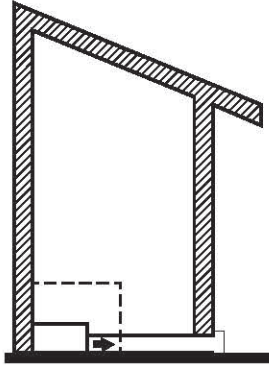
112.0253.688



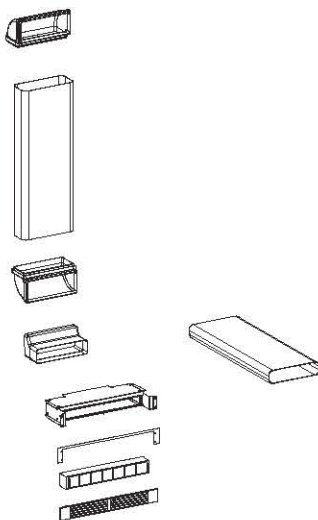
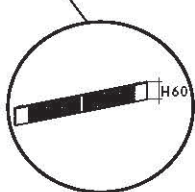
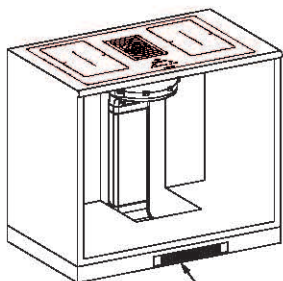
112.0253.690



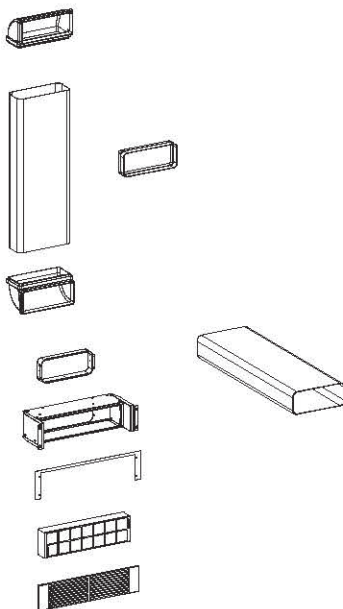
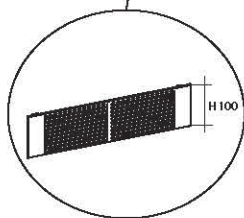
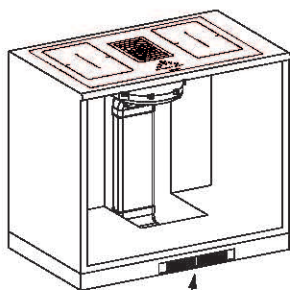




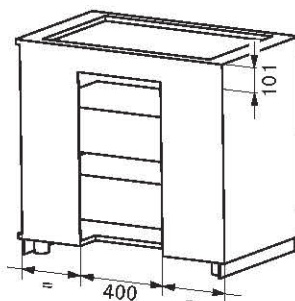
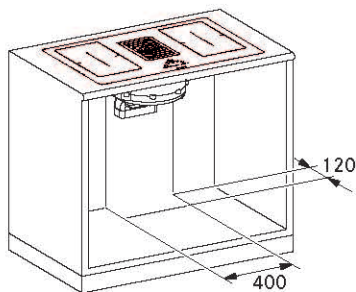
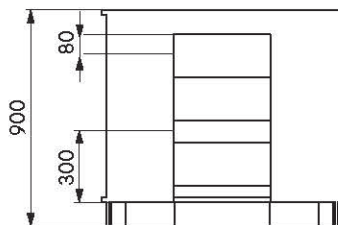
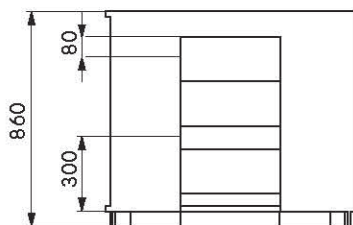
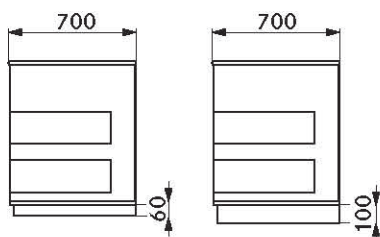
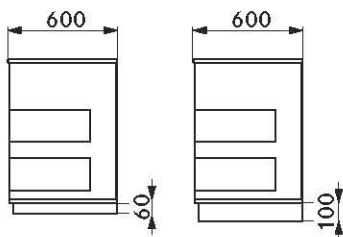
112.0539.569

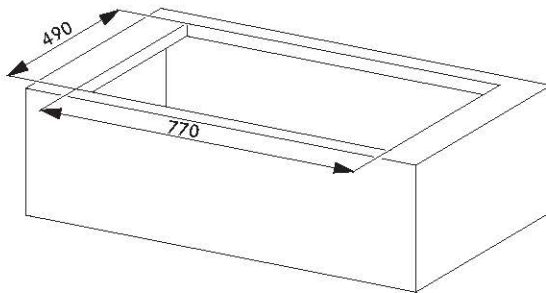
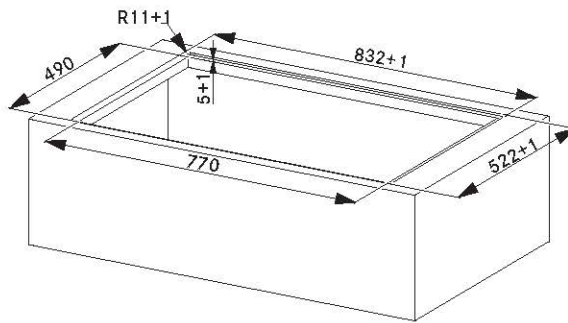
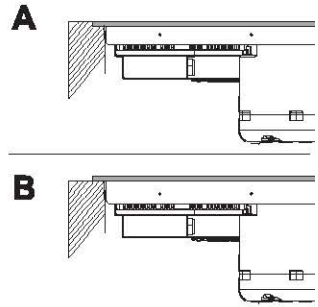
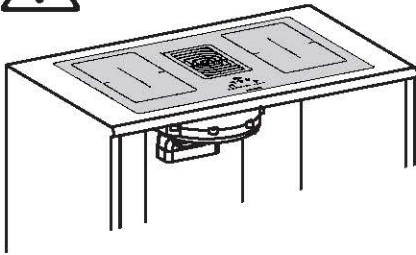


112.0539.568



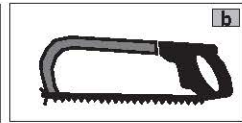
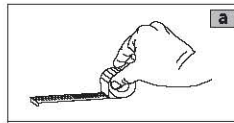
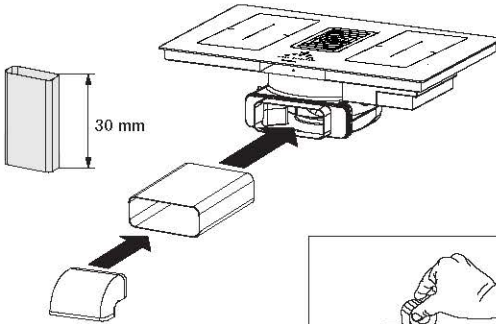
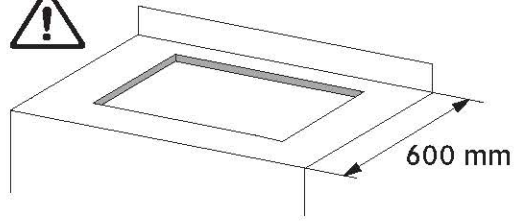
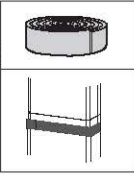
112.0539.570



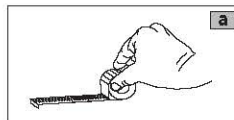
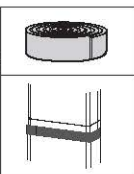
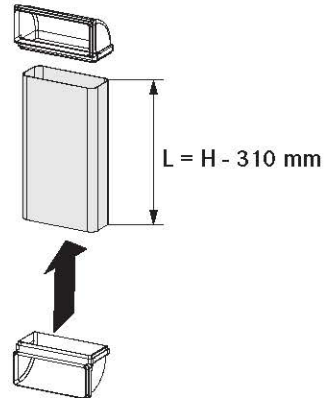
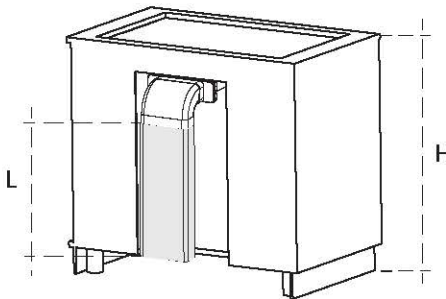


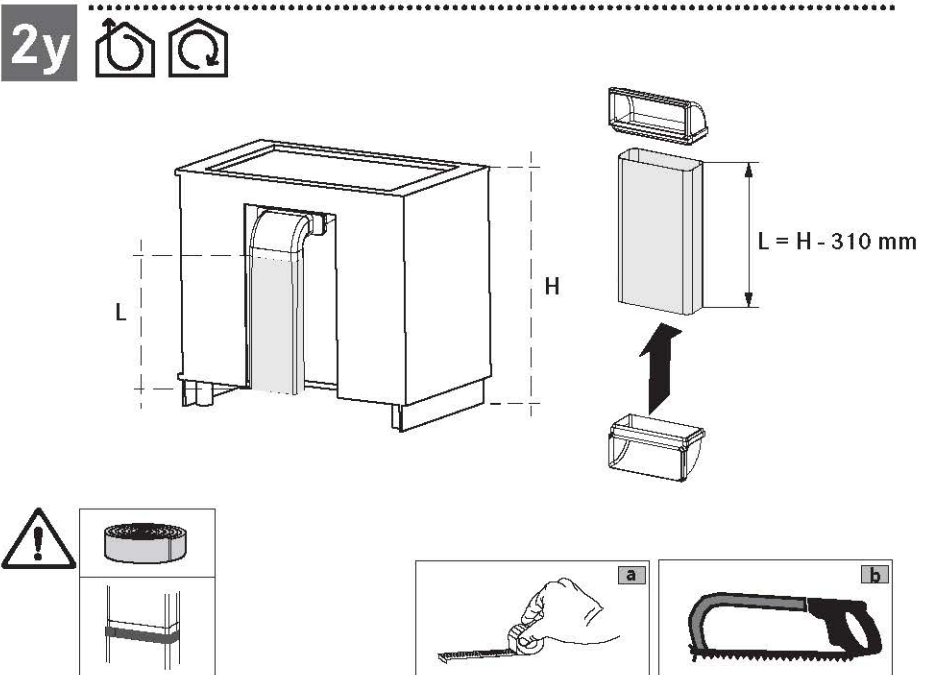
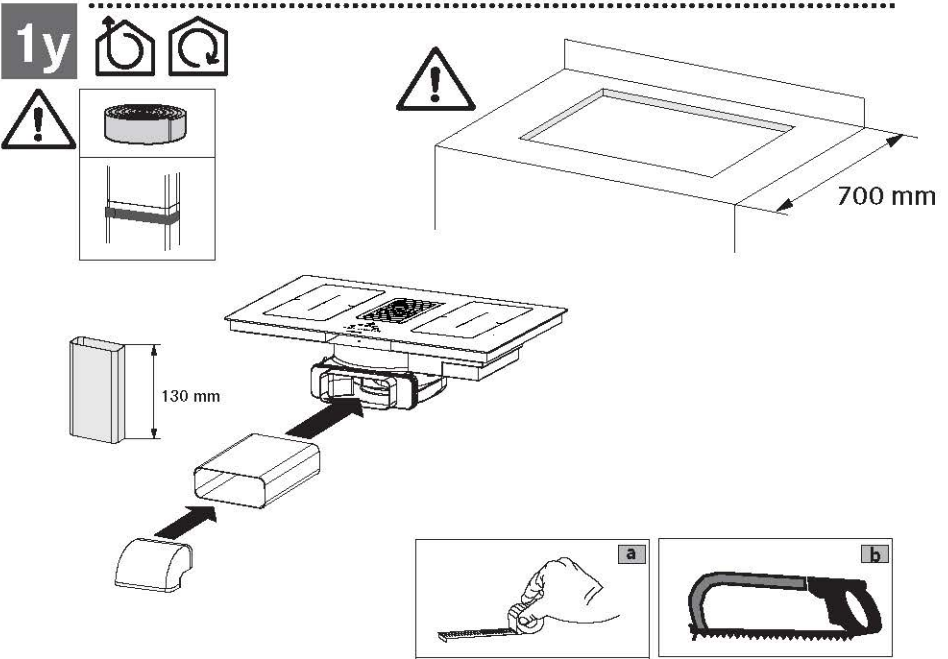


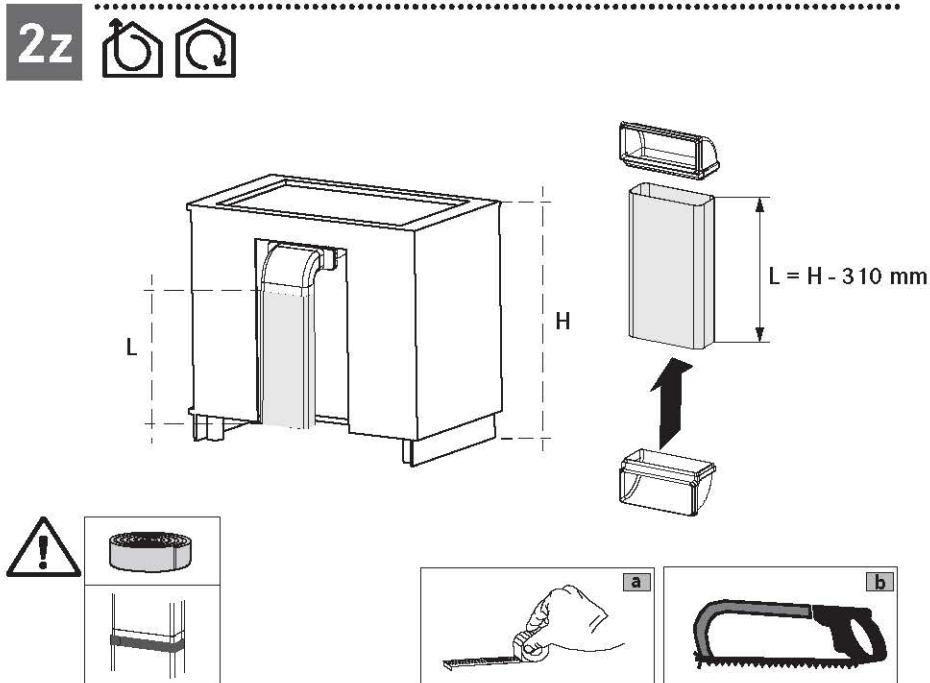
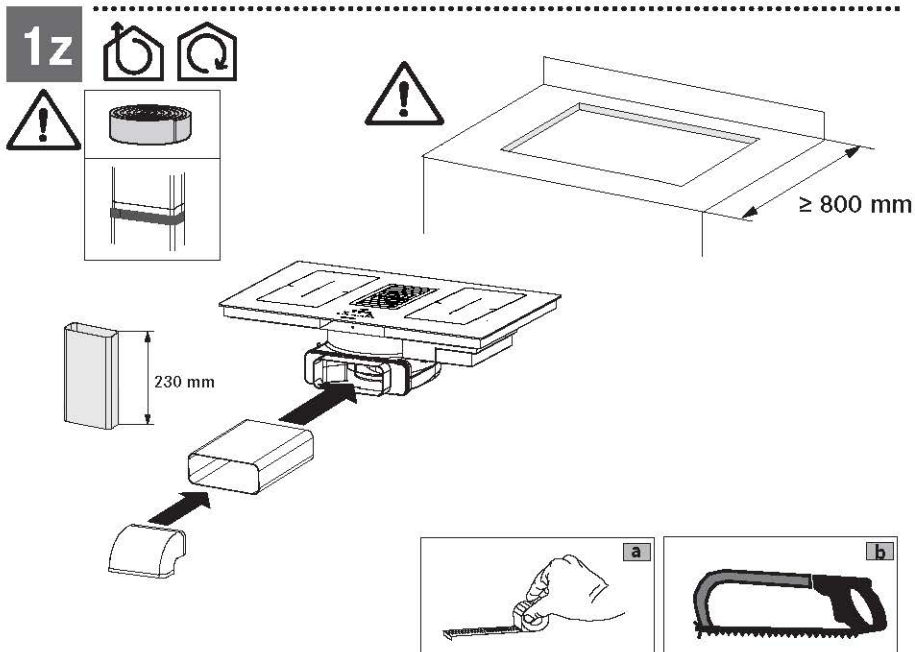
1x



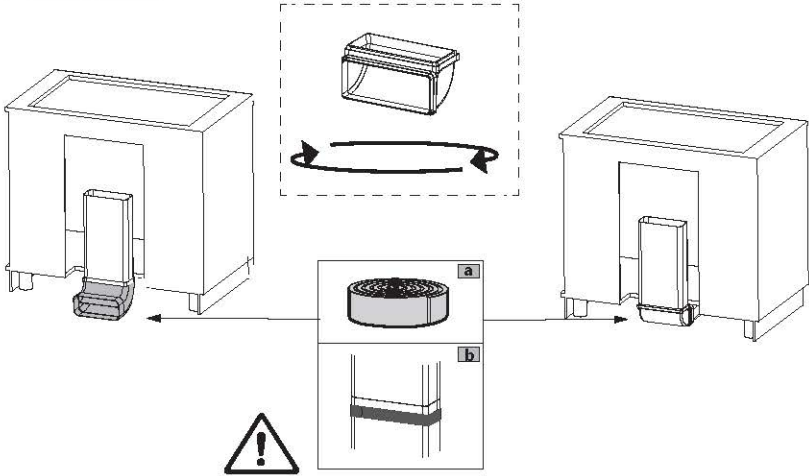
2x



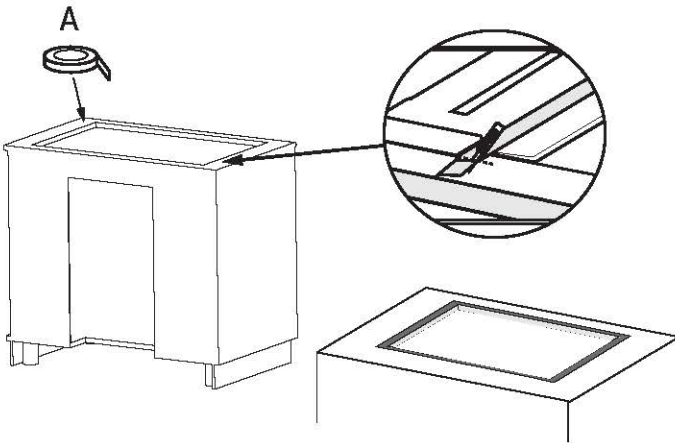




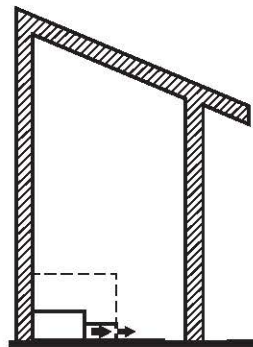
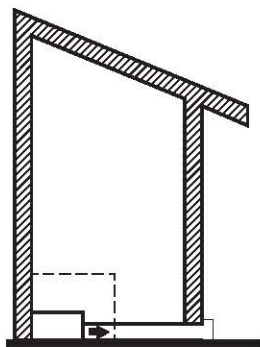
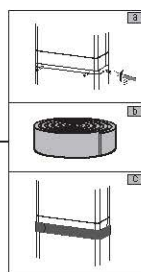
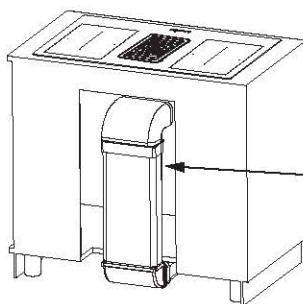
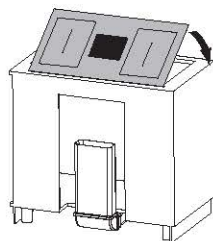
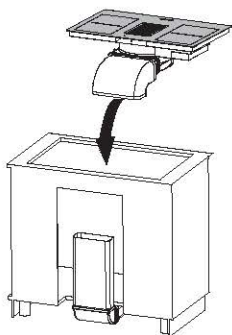
3



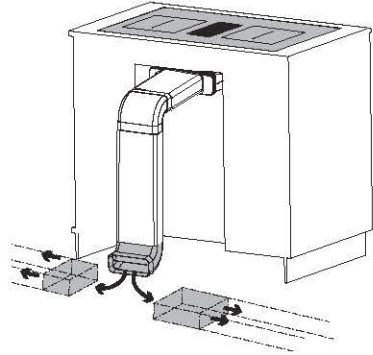
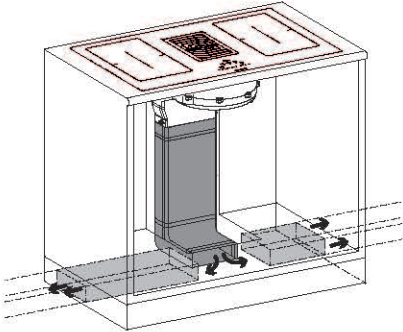
4



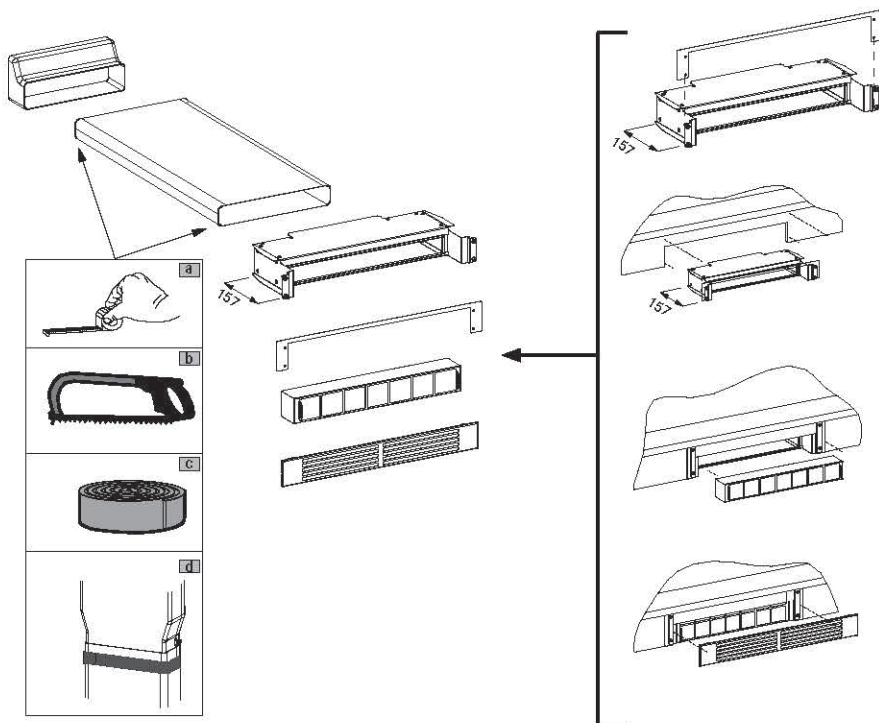
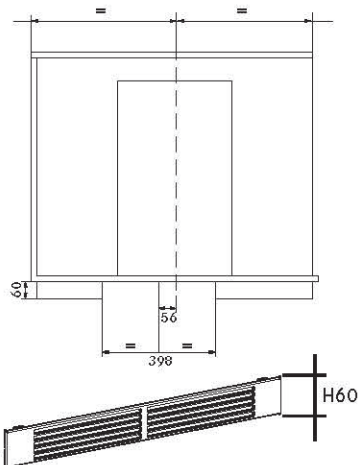
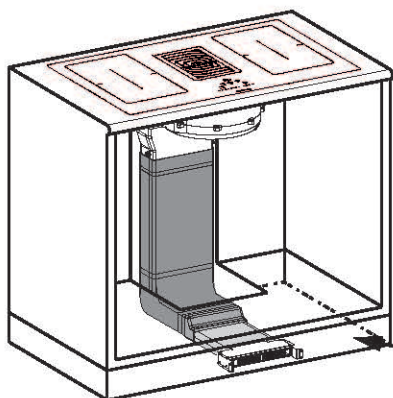
5



6

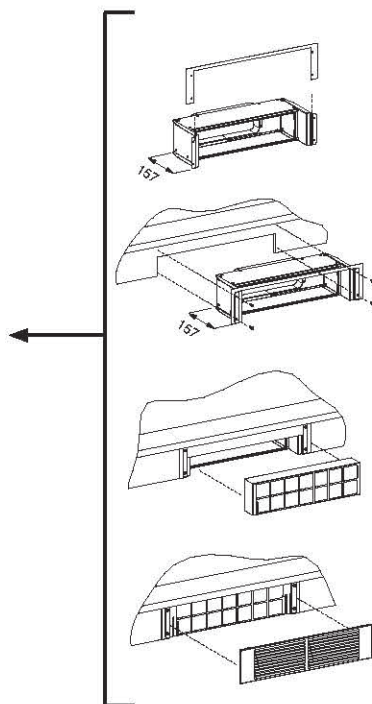
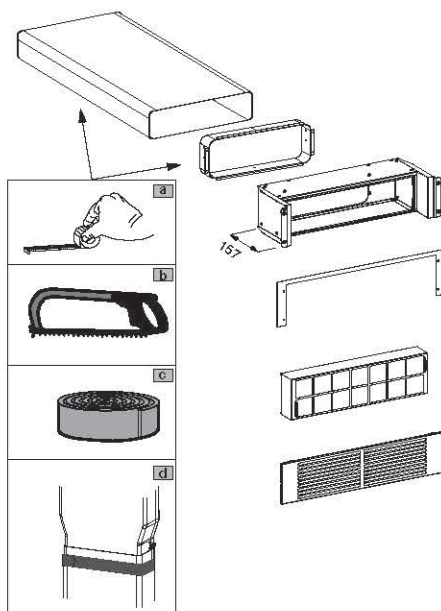
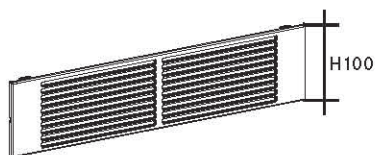
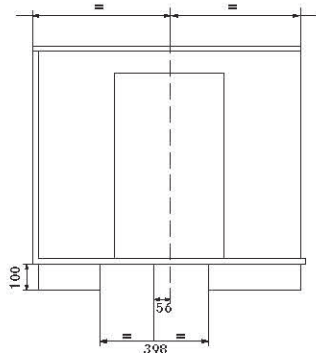
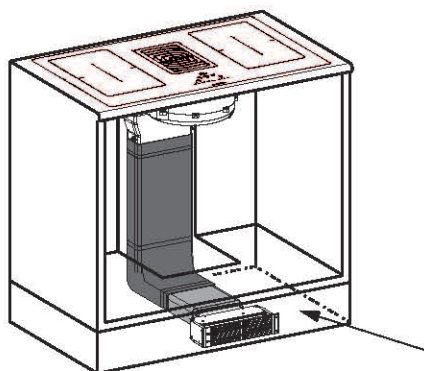


6a



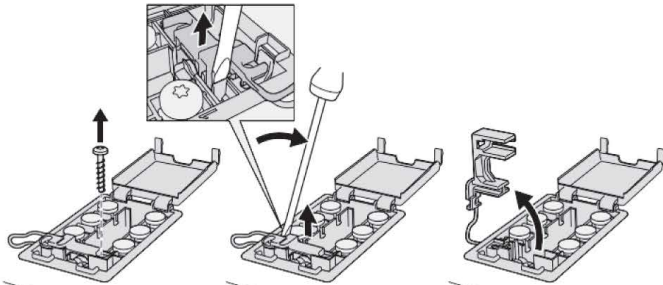
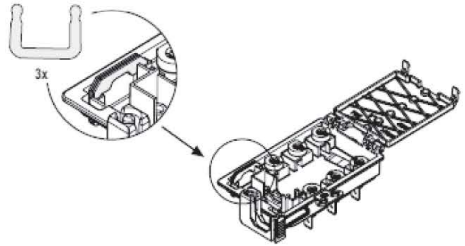
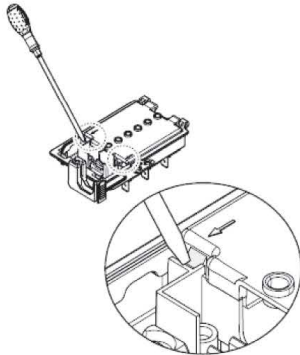
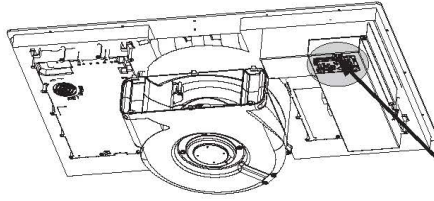
112.0539.568

6b

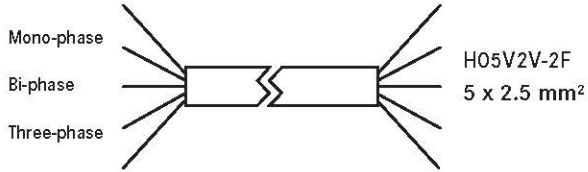


112.0539.570

7.1

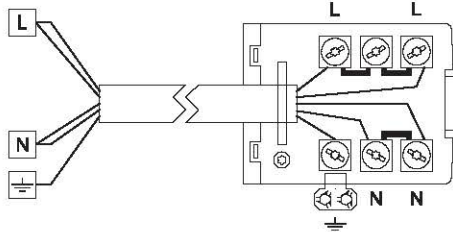


7.2



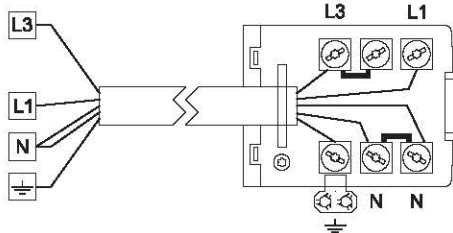
MONO-PHASE

1 x 32A circuit breaker
220-240V~
1+N+GND



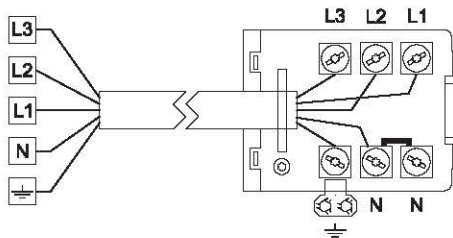
BI-PHASE

2 x 16A circuit breaker
380-415V~
2+N+GND

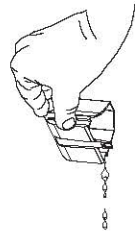
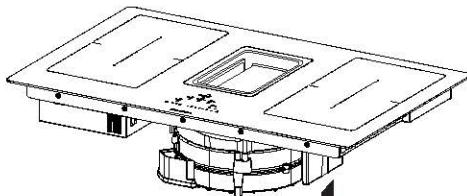
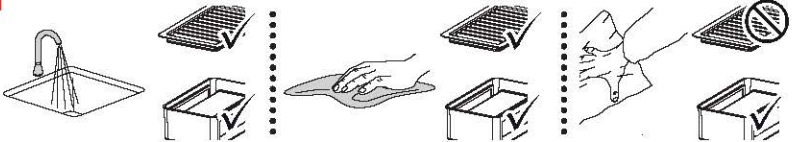
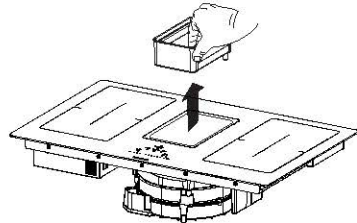
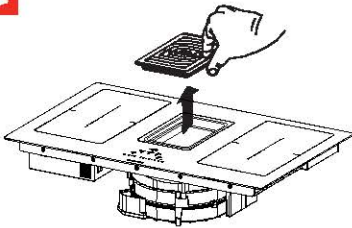
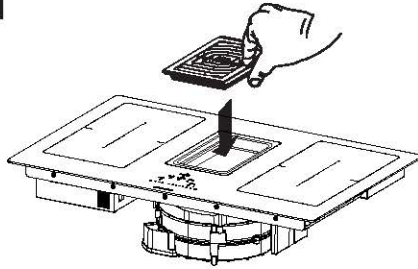


THREE-PHASE

3 x 16A circuit breaker
380-415V~
3+N+GND



color	connection		
	MONO-PHASE	BI-PHASE	TRI-PHASE
BLACK	L	L1	L1
BROWN	L	L3	L3
BLUE(GREY)	N	N	L2
BLUE	N	N	N
YEL/GRN	GND		
	BRIDGE		



www.franke.com

FRANKE



GEMMA B&D Kft.

2040 Budaörs,

Puskás Tivadar út 14.

Tel.: +36 23 769 245

e-mail: info@gemmabd.hu

www.gemmabd.hu

A folyamatos termékfejlesztés következtében a műszaki adatok módosítása előzetes értesítés nélkül is történhet. Használati utasításaink nagy erőfeszítéssel és rendkívüli gondossággal készülnek. Ennek ellenére a gyártás, szerkesztés, fordítás és / vagy nyomtatás közben pontatlanságok, hibák jelentkezése nem kizárható. Ezekért azonban sem a gyártó, sem a forgalmazó, sem az eladó felelősséget nem vállal.