

## FDW 614 D10P DOS LP C

Használati útmutató

Mosogatógép

HU

*Make  
it  
Wonderful*

**FRANKE**



---

# TARTALOM

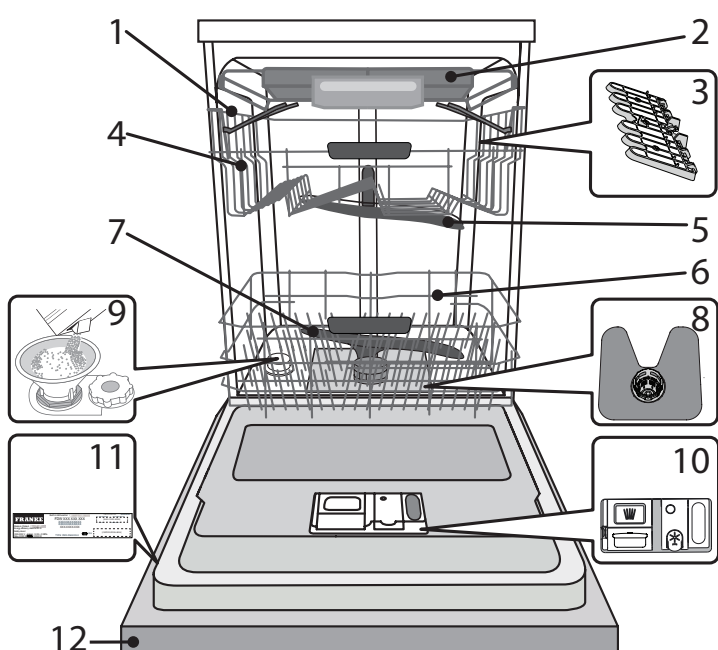
---

ÁTTEKINTÉS .....	4
ELSŐ HASZNÁLAT .....	5
PROGRAMTÁBLÁZAT .....	6
OPCIÓK ÉS FUNKCIÓK.....	7
KOSARAK BEPAKOLÁSA .....	8
MINDENNAPOS HASZNÁLAT .....	9
TANÁCSOK ÉS ÖTLETEK.....	9
TISZTÍTÁS ÉS KARBANTARTÁS.....	10
SZERELÉS.....	11
HIBAELHÁRÍTÁS .....	12
TÁMOGATÁS .....	13

# HASZNÁLATI ÚTMUTATÓ

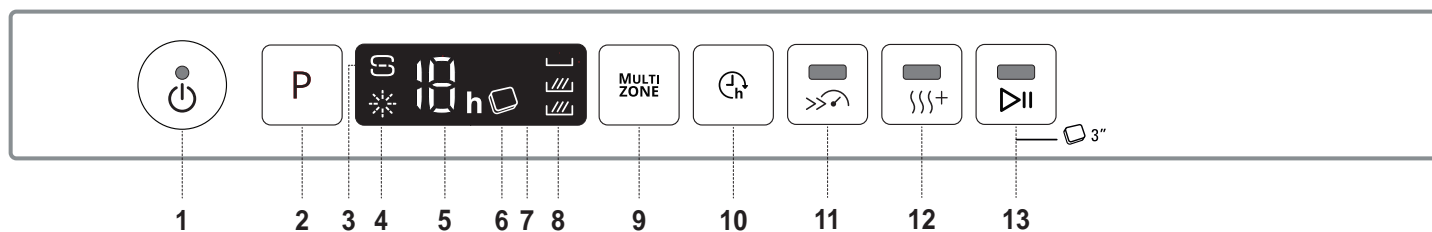
A készülék használata előtt gondosan olvassa el a biztonsági útmutatót.

## ÁTTEKINTÉS



1. Felső kosár
2. Evőeszköztartó kosár
3. Lehajtható tartók
4. Felső kosár magasságszabályozó
5. Felső szórókar
6. Alsó kosár
7. Alsó szórókar
8. Szűrőrendszer
9. Sótartály
10. Mosogató- és öblítőszer adagoló
11. Adattábla
12. Vezérlőpanel

## VEZÉRLŐPANEL



1. Be-Ki/Újraindítás gomb és jelzőlámpák
2. Programválasztó gomb
3. Só-utántöltésjelző lámpa
4. Öblítőszer-utántöltésjelző lámpa
5. A program száma és a késleltetési idő jelzése
6. Tabletta jelzőfénye
7. Kijelző
8. Többzónás mosogatás jelzés
9. Többzónás gomb
10. Késleltetés gomb
11. Turbo gomb jelzőfényel
12. Extra Szárítás gomb jelzőfényel
13. START/Szünet gomb jelzőfényel / Tabletta


# ELSŐ HASZNÁLAT SÓ, ÖBLÍTŐSZER ÉS MOSOGATÓSZER

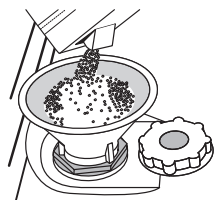
A beszerelést követően távolítsa el a kosárrögzítőket és a felső kosár rugalmas tartóelemeit.

## SÓTARTÁLY FELTÖLTÉSE

Só használatával megelőzhető a VÍZKÖLERA KÓDÁS az edényeken és a gép funkcionális alkatrészein.

- Fontos, hogy a **SÓTARTÁLY SOHA NEM LEHET ÜRES!**
- Fontos, hogy a vízkeménység be legyen állítva.

A sótartály a mosogatógép alsó részén található (lásd TERMÉKLEÍRÁS), amit akkor kell feltölteni, amikor a vezérlőpanelen kigyullad a SÓHIÁNY  jelzőfényje.



1. Távolítsa el az alsó kosarat és csavarja le a tartály fedelét (órmutató járásával ellentétes irányban).
2. **Csak az első alkalommal teszi ezt: tölts fel a sótartályt vízzel.**
3. Helyezze be a tölcserít (lásd az ábrát) és tölts fel a sótartályt egészen a pereméig (kb. 1 kg), normális ha valamennyi víz ilyenkor kifolyik a tartályból.
4. **Távolítsa el a tölcserít és törölje le a sómaradványokat a nyílásról.**

Fontos, hogy a fedelet szorosan a helyére tekerje, hogy a mosogatási program közben az öblítőszer ne jusson be a tartályba (ez helyrehozhatatlanul károsíthatja a vízlágyítót).

**Amennyiben fel kell töltenie a sótartályt, a műveletet a mosogatási ciklus megkezdése előtt fejezze be a korrózió elkerülése érdekében.**

## VÍZKEMÉNSÉG BEÁLLÍTÁSA

A vízlágyító megfelelő működéséhez elengedhetetlen, hogy a vízkeménység a háztartás tényleges vízkeménysége alapján legyen beállítva. Az információ beszerezhető a helyi vízszolgáltatótól.

A vízkeménység alapértelmezett értéke gyári beállítás

- A BE/KI gomb megnyomásával kapcsolja be a készüléket.
- A BE/KI gomb megnyomásával kapcsolja ki a készüléket.
- Tartsa lenyomva a P gombot 5 másodpercig, ameddig hangjelzést nem hall.
- A BE/KI gomb megnyomásával kapcsolja be a készüléket.
- A kiválasztott szint számra és a sójelző lámpa villog.
- A P gomb megnyomásával válassza ki a kívánt keménységi szintet (lásd VÍZKEMÉNSÉG TÁBLÁZAT).

Vízkeménység táblázat

Szint	°dH		
	Német keménységi fok	Francia keménységi fok	°Clark Angol keménységi fok
1 Lágú	0 - 6	0 - 10	0 - 7
2 Közepes	7 - 11	11 - 20	8 - 14
3 Átlagos	12 - 16	21 - 29	15 - 20
4 Kemény	17 - 34	30 - 60	21 - 42
5 Nagyon kemény	35 - 50	61 - 90	43 - 62

- A BE/KI gomb megnyomásával kapcsolja ki a készüléket.

A beállítás sikeres!


A folyamat befejezése után indítson el egy üres programot.

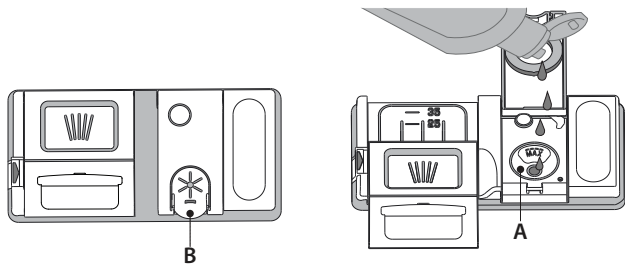
**Csak kifejezetten mosogatógépekhez való só használjon.**

Miután a sót beletölti a gépbe, a SÓ-UTÁNTÖLTÉS JELZÉS kikapcsol.

**Az üres sótartály a vízlágyító és a fűtőelemek károsodásához vezethet a vízkő felhalmozódása miatt. A só használata bármely típusú gépi mosogatószerhez ajánlott.**

## ÖBLÍTŐSZER-ADAGOLÓ FELTÖLTÉSE

Az öblítőszer elősegíti a gyorsabb SZÁRADÁST. Az A jelzésű öblítőszer-adagolót akkor kell feltölteni, amikor a vezérlőpanelen az ÖBLÍTŐSZER-HIÁNY  jelzőfényje világít.



1. A fedélén lévő fül megnyomásával és felhúzásával nyissa ki a B jelzésű adagolót.
  2. Öntse be az öblítőszer (max. 110 ml-t), és figyeljen arra, hogy nehogy kifolyjon az adagolóból. Ha ez mégis előfordulna, akkor azonnal törölje le a kifolyt öblítőszer egy száraz ruhával.
  3. Nyomja vissza a tetőt, ameddig záródást jelző kattantást nem hall.
- SOHA ne öntse az öblítőszer közvetlenül a készülék belsejébe.**

## ÖBLÍTŐSZER-ADAGOLÁS BEÁLLÍTÁSA

Amennyiben nincs teljesen megelégedve a szárítás eredményével, módosíthatja a mosogatóshoz használt öblítőszer mennyiségét.

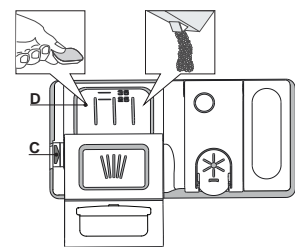
- A BE/KI gomb megnyomásával kapcsolja be a készüléket.
  - A BE/KI gomb megnyomásával kapcsolja ki a készüléket.
  - Nyomja meg háromszor a P gombot. Hangjelzés hallható.
  - A BE/KI gomb megnyomásával kapcsolja be a készüléket.
  - A kiválasztott szint száma és öblítőszer-je lés lámpa villognak.
  - A P gomb megnyomásával válassza ki a használni kívánt öblítőszer-szintet.
  - A BE/KI gomb megnyomásával kapcsolja ki a készüléket.
- A beállítás sikeres!

Ha az öblítőszer mennyiségének szintje NULLA (ECO), akkor a készülék nem használ öblítőszer. Ha kifogy az öblítőszer, akkor az ALACSONY ÖBLÍTŐSZERSZINT jelzés nem kapcsol be. A mosogatógép modelljétől függően maximum 5 szint állítható be. Gyárilag közepes szint van beállítva.

- Ha kékes csíkok jelennek meg az edényeken, akkor alacsony szintet állítson be (1-2).
- Ha vízcseppek vagy vízkómaradványok jelennek meg az edényeken, akkor közepes szintet állítson be (3-4).

## MOSOGATÓSZER-ADAGOLÓ FELTÖLTÉSE

**A nem gépi mosogatóra készült mosogatószer használata a készülék meghibásodását vagy károsodását okozhatja.**



**A mosogatószer-adagoló kinyitására használja az C jelzésű nyitószervezetet. Kizárólag a D jelzésű szárász adagolóba helyezzen mosogatószert. Az előmosogatóhoz szükséges mosogatószert közvetlenül a készülék belsejébe helyezze.**

1. A mosogatószer megfelelő mennyiségének meghatározásához tekintse meg a PROGRAMTÁBLÁZATOT. A D jelzésű adagolón látható vonalak jelzik az egyes ciklusokhoz adagolható folyékony vagy por állagú mosogatószer mennyiségének maximális szintjét.
2. Távolítsa el a mosogatószer maradványait az adagoló széleiről és kattantásig nyomva zárja be a fedelet.
3. Zárja be a mosogatószer-adagoló fedelét, húzza felfelé, ameddig a zárószervezet biztonságosan be nem záródik.

A mosogatószer-adagoló a programnak megfelelően a szükséges időben automatikusan kinyílik. Amennyiben kombinált mosogatótablettát használ, akkor ajánlott megnyomni a **TABLETTA** gombot, ezzel úgy módosítja a programot, hogy a lehető legjobb legyen a mosogatási és szárítási eredmény.

# PROGRAMTÁBLÁZAT

Program	Szárítási fázis	CoolDry	Elérhető opciók *)	Mosogatási program időtartama (ó:perc)**)	Vízfogyasztás (liter/ciklus)	Energiafogyasztás (kWh/ciklus)	
1. Eco	ECO 50°	✓	✓		3:10	9.5	0.75
2. Auto	AUTO 50-60°	✓	✓	MULTI ZONE	1:25 - 3:00	7.0 - 14.0	0.90 - 1.40
3. Intensive	65°	✓	✓	MULTI ZONE	2:50	16.0	1.60
4. Fast Wash&Dry	50°	✓	✓	MULTI ZONE	1:25	11.5	1.10
5. Crystals	45°	✓	✓	MULTI ZONE	1:40	11.5	1.20
6. Rapid 30'	50°	-	-	MULTI ZONE	0:30	9.0	0.50
7. Silent	50°	✓	✓		3:30	15.0	1.15
8. Sanitizing	65°	✓	-		1:40	10.0	1.30
9. Prewash	-	-	-	MULTI ZONE	0:12	4.5	0.01
10. Self- Clean	65°	-	-		0:50	8.0	0.85

Az ECO program adatait az EN 60436:2020 európai szabványnak megfelelően laboratóriumi körülmények között számítottuk ki.

Az edények előkezelésére nincs szükség egyik program előtt sem.

\*) Nem minden opció használható egyszerre.

\*\*) Az Eco programtól eltérő programok megadott értékei mindössze tájékoztató jellegűek. A tényleges időtartam számos tényezőtől függ, mint például a bemenő víz hőmérsékletétől és nyomásától, a helyiség hőmérsékletétől, a mosogatószer mennyiségétől, az edények mennyiségétől és típusától, a terheléskiegyenlítéstől, egyéb kiválasztott opciótól, valamint az érzékelők beállításától. Az érzékelő beállítása akár 20 perccel is növelheti a program időtartamát.

## PROGRAMLEÍRÁS

### Útmutató a mosási ciklus kiválasztásához.

#### 1 ECO

Az Eco program az átlagosan szennyezett evőeszközök mosogatására alkalmas, kombinált energia- és vízfogyasztás tekintetében ez a leghatékonyabb program az ilyen típusú használat esetében, továbbá az EU környezetbarát kialakítással kapcsolatos jogszabályainak is megfelel.

#### 2 AUTOMATIKUS

Átlagosan szennyezett edényekhez, rászáradt ételmaradékokkal. A program érzékeli az edények szennyezettségének mértékét, és ennek megfelelően állítja be a programot.

#### 3 INTENZÍV

Erősen szennyezett edények, különösen serpenyők és lábasok mosogatásához ajánlott program (törékeny eszközök esetében nem használható).

#### 4 GYORS MOSÁS ÉS SZÁRÍTÁS

Átlagosan szennyezett edények. Mindennapos használatra tervezett ciklus, amely rövidebb idő alatt optimális hatékonyságú tisztítást és szárítást biztosít.

#### 5 KRISZTÁLYOK

Olyan kényes eszközök mosogatásához, amelyek érzékenyek a magas hőmérsékletre, pl. poharak és bögrék.

#### 6 GYORS 30'

Kevésbé szennyezett, rászáradt ételmaradékoktól mentes edények mosogatásához. Nem tartalmaz szárítási szakaszt.

#### 7 CSENDES

Alkalmas a készülék éjszakai üzemeltetésére. Optimális tisztítást és szárítást biztosít a legalacsonyabb szintű zajkibocsátással.

#### 8 FERTŐTLENÍTÉS

Normál vagy erősen szennyezett edények, további antibakteriális mosással. A mosogatógép karbantartásához használható program.

#### 9 ELŐMOSÁS

Ezzel a programmal felfrissítheti az edényeket, melyeket később szeretne elmosni. A program nem használ öblítőszeret.

#### 10 ÖNTISZTÍTÁS

A mosogatógép karbantartására szolgáló program, amelyet csak akkor lehet használni, ha a mosogatógép ÜRES, kifejezetten a mosogatógép karbantartására szolgáló mosószerrel.

Kérjük, vegye figyelembe, hogy a Gyors 30' ciklus enyhén szennyezett edények elmosására szolgál.

# OPCIÓK ÉS FUNKCIÓK

Az OPCIÓKAT a megfelelő gomb közvetlen megnyomásával tudja kiválasztani (lásd VEZÉRLŐPANEL). Amennyiben az opció nem kompatibilis a kiválasztott programmal (lásd PROGRAMTÁBLÁZAT), akkor a megfelelő LED háromszor gyorsan felvillan és hangjelzés hallható. Az opció nem elérhető.

## MULTI MULTIZONE ZONE

Ha csak néhány edényt szeretne elmosogatni, akkor a fél adagos mosogatás használatával vezet, áramot és mosogatószert takarít meg.

Válassza ki a programot, majd nyomja meg a TÖBBZÓNÁS MOSOGATÁS gombot: a kijelzőn megjelenik a kiválasztott kosár szimbóluma.

Alapbeállításaként a készülék az összes kosár tartalmát elmosogatja. Ha csak bizonyos kosarak tartalmát szeretné elmosogatni, akkor nyomja meg ismételtén a gombot:



jelenik meg a kijelzőn (csak alsó kosár)



jelenik meg a kijelzőn (csak felső kosár)



ez a jelzés látható a kijelzőn (csak evőeszköztartó kosár)



jelenik meg a kijelzőn (opció KIKAPCSOLVA, a készülék az összes kosár tartalmát elmosogatja).

**Ne felejtse el csak a felső vagy csak az alsó kosarat bepakolni és ennek megfelelően csökkenteni a mosogatószer mennyiségét. Ha eltávolítja a felső kosarat, kérjük, a mosogatószert közvetlenül a készülék belsejébe tegye a mosogatószer-adagoló helyett.**



## KÉSLELTETÉS

A program kezdetének időpontja 1 és 12 óra közötti ideig késleltethető.

1. Nyomja meg a KÉSLELTETÉS gombot: a kijelzőn megjelenik a hozzá tartozó «h» szimbólum; minden gombnyomással növelheti a kiválasztott mosogatási ciklus kezdetének idejét (1 óra, 2 óra stb., egészen 12 óráig).
2. Válassza ki a mosogatási programot, nyomja meg a START/SZÜNET gombot, és 4 másodpercen belül csukja be az ajtót, majd az időzítő elkezd visszaszámolni.
3. Amikor az idő letelik, akkor a jelzőlámpa «h» kikapcsol és elindul a mosogatási ciklus.

Nyomja meg a KÉSLELTETÉS gombot a késleltetési idő beállításához és csökkentéséhez. A törléshez nyomja meg a gombot többször egymás után, ameddig a kiválasztott késleltetett indítás «h» jelzőfénye ki nem kapcsol.

**Ha a mosogatási ciklus elindult, akkor már nem lehet késleltetést beállítani.**



## TURBO

Ezzel az opcióval csökkenthető a fő programok időtartama, miközben a mosogatás és a szárítás hatékonysága változatlan marad. Nyomja meg a TURBO gombot a program kiválasztása után, a jelzőfény világítani kezd. Nyomja meg újra a gombot az opció kikapcsolásához.



## EXTRA SZÁRÍTÁS

Az edények hatékonyabb szárításához nyomja meg az EXTRA SZÁRÍTÁS gombot a program kiválasztása után, majd a jelzőfény világítani kezd. A magasabb hőmérsékleten történő végső öblítés és a hosszabb ideig tartó szárítási fázis együtt még szárazabb edényeket eredményez. Nyomja meg újra a gombot az opció kikapcsolásához. Az EXTRA SZÁRÍTÁS opció megnöveli a mosogatási ciklus időtartamát.



## TABLET (Tab)

A beállítás révén a használt mosogatószer típusának megfelelően tudja optimalizálni a program teljesítményét. Nyomja a START/SZÜNET gombot 3 másodpercig (a megfelelő szimbólum világítani kezd), ha kombinált mosogatótablettát használ (öblítőszer, só és mosogatószer egyben).

**Ha por vagy folyékony állagú mosogatószert használ, akkor kapcsolja ki ezt az opciót.**



## ÜZEMKIJELZÉS

A padlóra vetített LED-fény jelzi, hogy a mosogatógép működik.

Az alábbi módok közül választhat:

- a) Funkció kikapcsolása.
- b) Amikor a ciklus elindul, a lámpa néhány másodpercig világít, a ciklus során kikapcsolt állapotban van, majd a ciklus végén felvillan.
- c) A ciklus során a lámpa világít és a ciklus befejeztével villogni kezd (alapértelmezett beállítás).

Ha be van állítva a késleltetés, akkor a lámpa az első néhány másodperc során vagy a teljes visszaszámlálás során világít, attól függően, hogy a **b)** vagy **c)** lehetőséget választja.

Ha kinyitja az ajtót, akkor a lámpa elalszik. A kiválasztott mód beállításához kapcsolja be a gépet, tartsa lenyomva a P gombot, ameddig a három betű közül az egyik megjelenik a kijelzőn, tartsa nyomva a P gombot, ameddig a kívánt betűhöz (vagy módhoz) nem érkezik, majd nyomja le a P gombot a jóváhagyáshoz.

**Megjegyzés: Ha a CoolDry aktív, és kinyitja az ajtót, akkor a Művelet Az indikátor nem villog a ciklus végén.**

## CoolDry

A CoolDry egy konvekciós szárító rendszer, mely során a szárítási program alatt/után az ajtó automatikusan kinyílik, hogy a készülék kivételes szárítást nyújtson minden nap. Az ajtó akkor nyílik ki, ha a hőmérséklet a konyhabútor számára biztonságos, ezért amikor a TURBO opció be van kapcsolva, az ajtó nem nyílik ki.

A további gőz elleni védelem érdekében speciális védőfóliát biztosítanak a mosogatógéphez. A védőfólia felszereléséhez, kérjük, olvassa el (TELEPÍTÉSI ÚTMUTATÓ) című részt.

A CoolDry funkciót az alábbiak szerint kapcsolhatja ki:

1. Lépjen be a Mosogatógép szoftvermenüjébe és tartsa lenyomva a P gombot 6 másodpercig.
2. Jelenleg a Fényszabályozás menüben van (kérjük, olvassa el a MŰKÖDÉSI MUTATÓK című leírást), és amennyiben semmit nem szeretne módosítani, hosszan nyomja meg a P gombot (amíg a két betű egyike meg nem jelenik a kijelzőn).
3. A CoolDry szabályozási menüjére váltott, a P gomb megnyomásával módosíthatja a CoolDry funkció állapotát:

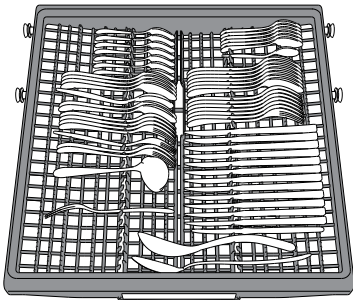
**E** – bekapcsolva

**d** – kikapcsolva

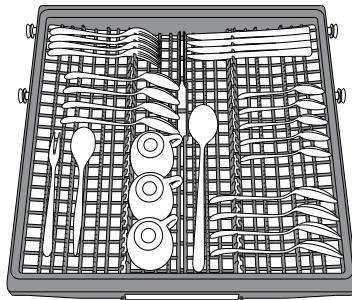
A módosítás megerősítéséhez és a szabályozási menüből való kilépéshez hosszan nyomja meg a P gombot (3 másodpercig).

# KOSARAK BEPAKOLÁSA

## EVŐESZKÖZTARTÓ KOSÁR



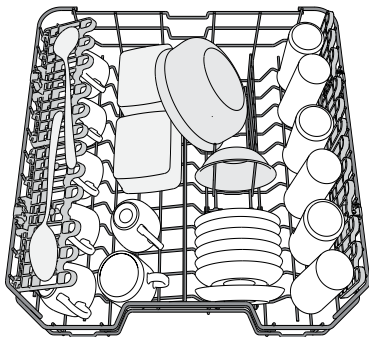
A harmadik kosár az evőeszközök elrendezésére van kialakítva. Rendezze el az evőeszközöket az ábrán látható módon. Az evőeszközök külön-külön elhelyezése megkönnyíti a mosogatás utáni kikapolást, valamint növeli a mosogatás és szárítás hatékonyságát.



A kosár kialakítása lehetővé teszi, hogy a középső részbe olyan kisméretű eszközöket helyezzen, mint a kávéscsészék.

**A késeket és egyéb éles, hegyes eszközöket élükkel lefelé kell elhelyezni.**

## FELSŐ KOSÁR



(felső kosár bepakolási példa)

Ide pakolja a kényes és könnyű edényeket: poharak, bögrék, csészealjok, salátástálak. (felső kosár bepakolási példa).

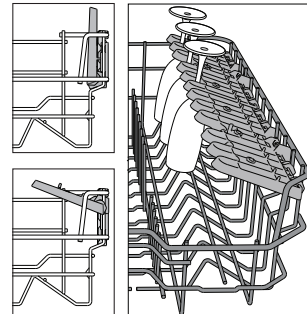
### ÁLLÍTHATÓ LEHAJTHATÓ POLCOK

Az oldalsó mozgatható polcok lehajthatók vagy felhajthatók az edények hatékony elrendezése érdekében

Biztonságosan elhelyezheti a borospoharokat a lehajtható tartókban úgy, hogy a poharak szárait beilleszti a megfelelő részekbe.

Modelltől függően:

- a polcok felhajtásához csúsztassa őket felfelé, forgassa el vagy engedje, hogy a helyükre kattanjanak, majd nyomja őket lefelé.
- a polcok lehajtásához forgassa el őket, csúsztassa a polcokat lefelé vagy húzza őket felfelé, majd rögzítse a polcokat a kapcsolókhoz.



### FELSŐ KOSÁR MAGASSÁGÁNAK BEÁLLÍTÁSA

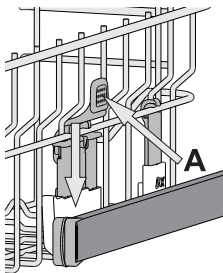
A felső kosár magassága állítható: állítsa magas pozícióba, ha az alsó kosárba nagyobb edényeket helyez és alacsony pozícióba, ha a lehető leghatékonyabban szeretné kihasználni a lehajtható tartókat, így megakadályozhatja, hogy az összeérjen az alatta lévő kosárba helyezett eszközökkel.

A felső kosár **magasságállítóval** van ellátva (lásd az ábrát). A fogantyúk megnyomása nélkül egyszerűen emelje meg oldalainál fogva a kosarat, ameddig a kosár a felső pozícióban a helyére nem kerül.

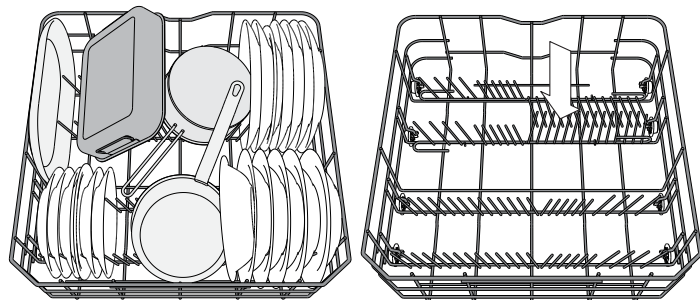
Az alacsonyabb pozícióba történő visszaállításához nyomja meg a kosár oldalain található **A** jelzésű fogantyúkat és engedje le a kosarat.

**Nyomatékosan kérjük, hogy ne állítsa a kosár magasságát, amikor az tele van.**

**SOHA ne emelje meg csak az egyik oldalát a kosárnak.**



## ALSÓ KOSÁR



(alsó kosár bepakolási példa)

Edényekhez, fedőkhöz, salátástálakhoz, étkezészetekhez. A tányérokat és a fedőket lehetőség szerint a szélekre helyezze a szórókarokkal történő összeütközés megelőzése érdekében.

**Az alsó kosár lehajtható tartókkal van ellátva, amelyek függőleges helyzetben megkönnyítik a tányérok elhelyezését, vízszintes helyzetben pedig a serpenyők és salátástálak bepakolását.**



# MINDENNAPOS HASZNÁLAT

## 1. VÍZCSATLAKOZÁS ELLENŐRZÉSE

Ellenőrizze a mosogatógép vízcsatlakozását, illetve, hogy nyitva van-e a vízcsap.

## 2. MOSOGATÓGÉP BEKAPCSOLÁSA

Nyissa ki az ajtót és nyomja meg a BE/KI gombot.

## 3. TÖLTSE FEL A KOSARAKAT (lásd KOSARAK BEPAKOLÁSA)

## 4. MOSOGATÓSZER-ADAGOLÓ FELTÖLTÉSE

## 5. PROGRAM KIVÁLASZTÁSA ÉS CIKLUS TESTRE SZABÁSA

A P gomb megnyomásával válassza ki az edények típusának és szennyezettségük mértékének leginkább megfelelő programot (lásd PROGRAMLEÍRÁS).

Válassza ki a kívánt opciót (lásd OPCÍOK ÉS FUNKCIÓK).

## 6. INDÍTÁS

Indítsa el a mosási ciklust a START/Szünet gomb megnyomásával (a LED-fény kigyullad), és 4 másodpercen belül csukja be az ajtót. A program kezdetekor hangjelzés hallható. Ha az ajtót nem csukja be 4 másodpercen belül, akkor jelzőhangot fog hallani. Ebben az esetben nyissa ki az ajtót, nyomja meg a START/Szünet gombot, majd ismét csukja be az ajtót 4 másodpercen belül.

## 7. MOSOGATÁSI CIKLUS VÉGE

A mosogatási ciklus végén hangjelzés hallható, a kijelzőn villogni kezd a mosogatás-ciklus-jelzés és világítani kezd a jelzés a padlón (amennyiben be van kapcsolva). Nyissa ki az ajtót és a **BE/KI** gomb megnyomásával kapcsolja ki a készüléket. Várjon néhány percet mielőtt kikapcsolja az edényeket, az égési sérülések megelőzése érdekében. Lentről kezdje az edények kikapcsolását.

Hosszabb idejű tétlen időszakok során a gép automatikusan kikapcsol az áramfogyasztás minimalizálása érdekében. Ha az edények csak enyhén szennyezettek vagy a mosogatógépbe történő bepakolás előtt vízzel leöblítette azokat, akkor csökkentse a mosogatószer mennyiségét ennek megfelelően.

## FOLYAMATBAN LÉVŐ PROGRAM MÓDOSÍTÁSA

Amennyiben rossz programot választott, a program kezdetén még van lehetősége a módosításra: nyissa ki az ajtót, nyomja meg és tartsa lenyomva a BE/KI gombot, ekkor a készülék kikapcsol. Kapcsolja vissza a gépet a BE/KI gomb megnyomásával, majd válassza ki az új mosogatási ciklust és az esetleges további opciókat. Indítsa el a mosási ciklust a START/Szünet gomb megnyomásával, és 4 másodpercen belül csukja be az ajtót.

## TOVÁBBI EDÉNY HOZZÁADÁSA

A gép kikapcsolása nélkül nyissa ki az ajtót (START/Szünet gomb LED világítása elkezd villogni) (vigyázzon a gőz FORRÓ!), és helyezze az edényeket a mosogatógépbe. Nyomja meg a START/Szünet gombot, majd 4 másodpercen belül csukja be az ajtót, a ciklus onnan folytatódik, ahol a művelet megszakadt.

## VÉLETLEN MEGSZAKÍTÁS

Ha a ciklus közben az ajtó kinyílik vagy áramkimaradás lép fel, akkor a ciklus leáll. Nyomja meg a START/Szünet gombot, majd 4 másodpercen belül csukja be az ajtót, a ciklus onnan folytatódik, ahol a művelet megszakadt.

# TANÁCSOK ÉS ÖTLETEK

## TANÁCSOK

A kosarak bepakolása előtt távolítsa el az ételmaradékokat az edényekről és ürítse ki a poharakat. **Öblítse el előzetesen az eszközöket folyó vízzel.**

Úgy helyezze be az edényeket, hogy azok biztosan a helyükön maradjanak és ne boruljanak fel. Az edényeket nyílásukkal lefelé helyezze el, homorú/ domború részük álljon ferdén, így a víz szabadon áramlik és minden irányból éri a felületet.

**Figyelmeztetés:** a fedőket, fogantyúkat, tálcaikat és serpenyőket úgy helyezze be, hogy azok ne akadályozzák a szórókar forgását.

A kisebb eszközöket az evőeszköztartó kosárba helyezze.

Helyezze az erősen szennyezett edényeket és serpenyőket az alsó kosárba, ugyanis ezen a részen erősebb a vízspróza és ezáltal nagyobb a mosogatási teljesítmény.

A készülék bepakolását követően bizonyosodjon meg a szórókarok szabad forgásáról.

## TIPPEK AZ ENERGIATAKARÉKOSSÁGHOZ

- Ha a háztartási mosogatógépet a gyártó utasításai szerint használják, **az edények mosogatógépben történő mosása általában kevesebb energiát és vizet fogyaszt, mint a kézi mosogatás.**
- A mosogatógép hatékonyságának maximalizálása érdekében a mosogatógépet teljesen meg kell tölteni, ha a mosogatógép teljesen meg van töltve. A háztartási mosogatógépnek a gyártó által feltüntetett kapacitásig történő betöltése hozzájárul az energia- és vízmegtakarításhoz. Az edények helyes betöltésével kapcsolatos információk a Betöltés fejezetben található. Abban az esetben, részleges terheléssel ajánlott használni dedikált mosás lehetőség, ha rendelkezésre áll (Féltöltet / Zone Wash, többzóna), a feltöltésnél csak a kiválasztott állványok. A mosogatógép nem megfelelő betöltése vagy túlterhelése növelheti az erőforrások felhasználását (például víz, energia és idő, valamint a zajszint növekedését), csökkentve a tisztítási és szárítási teljesítményt.
- Az edények kézi előöblítése növeli a víz- és energiafogyasztást, ezért nem ajánlott.

## HIGIÉNY

Havonta legalább egy alkalommal indítson el egy magas hőmérsékletű programot a lerakódások összegyűlésének és a szagok kialakulásának megelőzése érdekében. A készülék tisztításához használjon egy teáskanálnyi mosogatószert és üresen indítsa el a programot.

## NEM ALKALMAS EDÉNYEK

Nem mosogatógép-biztos eszközök:

- Fából készült tányérok, edények vagy serpenyők: a magas mosogatási hőmérséklet károsíthatja ezeket.
- Kézműves eszközök: ezeket ritkán lehet mosogatógépben mosogatni. A víz viszonylag magas hőmérséklete és a mosogatószerek miatt ezek károsodhatnak.
- Műanyag eszközök: ezek nem hőállóak és elveszíthetik formájukat. A hőálló műanyag edényeket a felső kosárban kell mosogatni.
- Rézből, ónból, cinkből vagy sárgarézéből készült edények és tárgyak: hajlamosak az elszíneződésre.
- Alumínium edények: a horganyzott alumíniumból készült eszközök elveszíthetik eredeti színüket.
- Ezüst evőeszközök: elszíneződésre hajlamos eszközök.
- Üveg és kristály: az üvegből és kristályból készült tárgyak általában mosogatógépben mosogathatók. Azonban bizonyos típusú üvegek és kristályok számos mosást követően tompává és sötétebbé válhatnak. Ezért javasoljuk, hogy az ilyen eszközökhöz a lehető legkímélőbb programot használja.
- Díszített eszközök: a piacon elérhető díszített tárgyak általában ellenállóak a mosogatógépben történő mosogatószertel szemben, azonban számos mosogatószert követően színük megfakulhat. Amennyiben kétsége van az eszközök színtartóssága kapcsán, úgy ajánlott körülbelül egy hónapon keresztül csupán néhány eszközt a gépben mosogatni.

## EDÉNYEK ÉS POHARAK SÉRÜLÉSE

- Kizárólag olyan poharakat és porcelán mosogasson a gépben, amelyeket a gyártó mosogatógép biztos jelzéssel látott el.
- Az edényeknek megfelelő kímélő mosogatószert használjon.
- A ciklus lejártát követően azonnal vegye ki a poharakat és az evőeszközöket a mosogatógépből.

# TISZTÍTÁS ÉS KARBANTARTÁS

Tisztítás és karbantartási munka során mindig áramtalanítsa a készüléket. Ne használjon gyúlékony folyadékokat a készülék közelében.

## A MOSOGATÓGÉP TISZTÍTÁSA

A készülék belsejében található foltokat vízbe és kevés ecetbe áztatott nedves ronggyal tudja eltávolítani. A készülék külső felületét és a vezérlőpanelt nedves, nem súroló hatású ronggyal törölheti le. Ne használjon oldószert vagy súroló eszközöket.



## KELLEMETLEN SZAGOK ELLEN

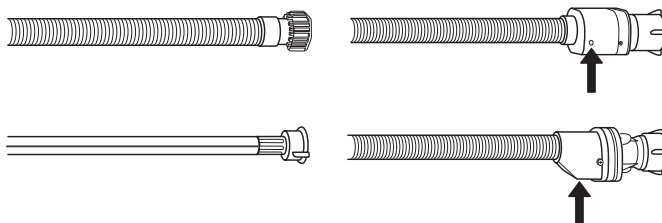
Mindig tartsa a készülék ajtaját félig nyitva, hogy elkerülje, hogy a pára lecsapódjon és a készülék belsejében ragadjon. Nedves szivaccsal rendszeresen tisztítsa meg az ajtó és a mosogatószer-adagoló körüli tömítéseket. Ezzel elkerülheti, hogy az étel a tömítésbe ragadjon, ami a kellemetlen szagok kialakulásának fő oka szokott lenni.

## BEFOLYÓTÖMLŐ TISZTÍTÁSA

Amennyiben a tömlők újak vagy hosszabb ideje nem voltak használatban, akkor hagyja nyitva a vizet, hogy az atmoszféra révén a tömlők biztosan kitisztuljanak és távozzanak a szennyeződések a csatlakoztatás előtt. Amennyiben ezt a műveletet nem végzi el, úgy a bemenet elzáródhat és ez károsíthatja a mosogatógépet.

## A VÍZELLÁTÓ TÖMLŐ ELLENŐRZÉSE

Rendszeresen ellenőrizze, hogy a vízbevezető tömlő nem törött vagy repedt. A sérült tömlőt cserélje ki újra, melyet az ügyfélszolgálatától vagy az erre szakosodott kereskedőtől tud beszerezni. A tömlő típusától függően:



Ha a vízbevezető tömlőnek átlátszó bevonata van, ellenőrizze rendszeresen, hogy elszíneződik-e adott helyen. Ha igen, előfordulhat, hogy a tömlő szivárog, és cserére szorul. Vízáró tömlők esetén: tekintse meg a kis biztonsági szelep ellenőrző ablakát (lásd a nyilat). Ha piros, a vízáró funkció be van kapcsolva, és a tömlőt ki kell cserélni. A tömlő lecsavarásához nyomja le a kioldó gombot, amíg lecsavarja a tömlőt.

## SZŰRŐRENDSZER TISZTÍTÁSA

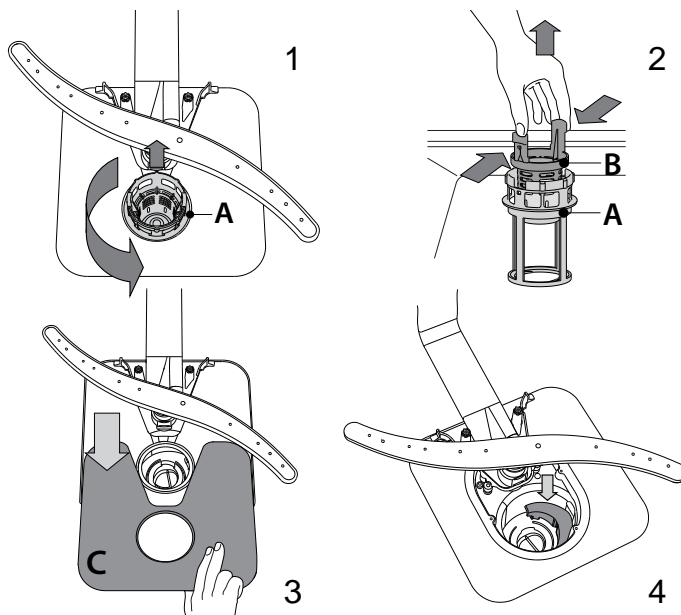
A szűrőrendszert rendszeresen kell tisztítani a szűrők eltömődésének megelőzése és a helyes szennyvízfolyás biztosítása érdekében. Ha úgy használja a mosogatógépet, hogy a szűrők el vannak dugulva, vagy a szűrőrendszerben vagy a szórókarokban szennyeződés található, az a készülék meghibásodását okozhatja, ami csökkenti a hatékonyságot, zajos működést eredményez, vagy a készülék több energiát használ fel.

A szűrőrendszer három szűrőt tartalmaz, amelyek eltávolítják az ételmaradékokat a mosogatóvízből és keringetik a vizet.

**Tilos a mosogatógépet szűrők nélkül vagy meglazult szűrővel használni.**

Legalább havonta egyszer, vagy 30 ciklus után, ellenőrizze a szűrőrendszert, és amennyiben szükséges, tisztítsa meg alaposan folyó víz alatt egy nem fémből készült kefe használatával, valamint kövesse az alábbi utasításokat:

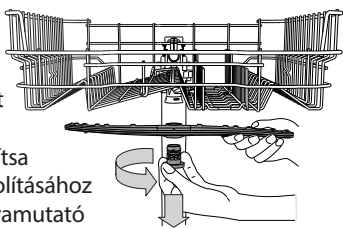
1. Forgassa az **A** jelzésű hengersizűrőt az óramutató járásával ellentétes irányba és húzza ki (1. ábra).
2. Távolítsa el a **B** jelzésű fedőszűrőt az oldalsó fülek enyhe megnyomásával (2. ábra).
3. Csúsztassa ki a **C** jelzésű rozsdamentes acélból készült szűrőlemezt (3. ábra).
4. Amennyiben szennyeződést talál (például törött üveget, porcelánt, csontokat, gyümölcsmagot stb.), **kérjük, óvatosan távolítsa el.**
5. Ellenőrizze a szifont és távolítsa el minden ételmaradékot. **SOHA NE TÁVOLÍTSA EL a szivattyúvédőt (fekete rész) (4. ábra).**



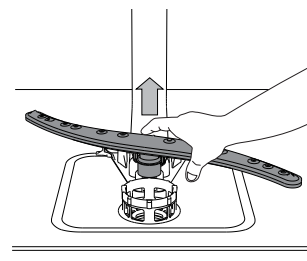
Miután megtisztította a szűrőket, helyezze azokat vissza a szűrőrendszerbe és rögzítse azokat a helyükön. Ez elengedhetetlen a mosogatógép hatékony működésének fenntartásához.

## SZÓRÓKAROK TISZTÍTÁSA

Alkalmanként az ételmaradékok megtapadhatnak a szórókarokon és eltömíthetik a szórónyílásokat. Ezért ajánljuk, hogy bizonyos időközönként ellenőrizze és egy kisméretű, nem fémből készült kefe segítségével tisztítsa meg a karokat. A felső szórókar eltávolításához forgassa a műanyag zárógúrt az óramutató járásával ellentétes irányba. A felső szórókart a több nyílással ellátott oldalával felfelé kell visszahelyezni.



Az alsó szórókart annak felfelé húzásával lehet eltávolítani.



## VÍZLÁGYÍTÓ RENDSZER

A vízlágyító automatikusan csökkenti a vízkeménységet, ezáltal megakadályozza, hogy a vízkő felhalmozódjon a fűtőszálon, valamint a tisztítás is hatékonyabbá válik.

**Ez a rendszer sóval regenerálja önmagát, ezért az üres sótartályt fel kell tölteni.**

A regeneráció gyakorisága a vízkeménység beállításától függ: a regenerálás 6 Eco-ciklusonként egyszer történik meg 3-as vízkeménységi szinten.

## SZERELÉS

Amennyiben a készüléket mozgatni szükséges, tartsa függőleges helyzetben; csak akkor döntse a készüléket a hátsó része felé, ha nagyon szükséges.

### VÍZELLÁTÁS BEKÖTÉSE

A készülék beszereléséhez szükséges vízellátás bekötését csak képesítéssel rendelkező szakember végezheti el.

A vízbemeneti és kimeneti tömlőket jobbra vagy balra lehet elhelyezni a készülék lehető legkényelmesebb beszerelése érdekében.

Győződjön meg róla, hogy a mosogatógép miatt a tömlők nem hajlottak meg vagy nyomódtak össze.

### VÍZBEVEZETŐ TÖMLŐ TISZTÍTÁSA

- Engedje folyni a vizet addig, ameddig teljesen tiszta nem lesz.
- Szorosan csavarja a helyére a vízbevezető tömlőt, és nyissa ki a csapot.

Ha a vízbevezető tömlő nem elég hosszú, keressen fel egy szaküzletet vagy egy engedéllyel rendelkező szakembert. A víznyomás meg kell feleljen a Műszaki adatok táblázatban megadott értékeknek, máskülönben előfordulhat, hogy a mosogatógép nem megfelelően működik. Győződjön meg róla, hogy a vízbevezető tömlő nem hajlott meg és nincs összenyomva. A VÍZBEVEZETŐ TÖMLŐ CSATLAKOZTATÁSÁRA VONATKOZÓ ELŐÍRÁSOK:

VÍZELLÁTÁS	hideg vagy meleg (max. 60°C)
TÁPVÍZ	3/4"
VÍZNYOMÁS ERŐSSÉGE	0,05 ÷ 1 MPa (0,5 ÷ 10 bar) 7,25 – 145 psi

### A VÍZBEVEZETŐ TÖMLŐ CSATLAKOZTATÁSA

Csatlakoztassa a kimeneti tömlőt egy legalább 2 cm átmérőjű lefolyócsatornához **A**.

A kimeneti tömlő csatlakozásának 40–80 cm magasságban kell lennie a padlótól vagy attól a felülettől, ahova a mosogatógépet helyezte. Mielőtt a mosogató lefolyóhoz csatlakoztatja a kimeneti tömlőt, távolítsa el a műanyag dugót **B**.

### KIFOLYÁS ELLENI VÉDELEM

Kifolyás elleni védelem. Annak érdekében, hogy ne folyjon ki a víz, a mosogatógép: - speciális rendszerrel van ellátva, amely blokkolja a vízellátást, amennyiben rendellenes működést vagy szivárgást észlel a készülék belsejében.

Bizonyos modellek az új Aqua Stop kiegészítő biztonsági berendezéssel is fel vannak szerelve, amely kifolyás elleni védelmet garantál még akkor is, ha a vízbevezető tömlők repedtek.

A vízbevezető tömlőt semmilyen körülmények között nem szabad elvágni, mivel feszültség alatt álló elektromos alkatrészeket tartalmaz.

A regenerációs folyamat az utolsó öblítéssel kezdődik és a szárítási fázissal fejeződik be, mielőtt a ciklus véget ér.

- Az egyszeri regenerálás fogyasztása: ~3,5 liter víz;
- A ciklus legfeljebb 5 perccel lesz hosszabb;
- Kevesebb, mint 0,005kWh energiát fogyaszt.

### ELEKTROMOS BEKÖT

**FIGYELMEZTETÉS: A vízbevezető tömlőt semmilyen körülmények között nem szabad elvágni, mivel feszültség alatt álló elektromos alkatrészeket tartalmaz.**

Mielőtt a dugót csatlakoztatná az elektromos aljzathoz, gondoskodjon arról, hogy:

- Az aljzat földelve legyen  $\perp$  és megfeleljen az aktuális előírásoknak;
- Az aljzat elbírja a készülék maximális terhelését, melyet az ajtó belső részén található adattáblán ellenőrizhet (lásd: TERMÉKLEÍRÁS).
- Az elektromos hálózat az ajtó belső részén található adattáblán látható értékek közé esik.
- Az aljzat kompatibilis a készülék csatlakozójával.

Ellenkező esetben keressen fel egy engedéllyel rendelkező szakembert, hogy cserélje ki a csatlakozót (lásd: ÜGYFÉLSZOLGÁLAT). Ne használjon hosszabbító kábelt vagy több aljzatot. A készülék beszerelése után a tápkábelnek és az elektromos aljzatnak könnyen elérhetőnek kell lenniük.

A kábelt nem szabad megtörni vagy összenyomni.

Ha a tápkábel sérült, kérje annak cseréjét ki a gyártónál vagy a hivatalos műszaki ügyfélszolgálatnál, hogy elkerülje az esetlegesen veszélyes helyzeteket.

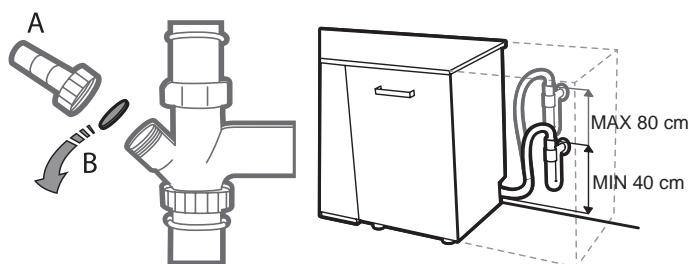
Amennyiben ezeket az előírásokat nem tartja be, a cég nem vállal felelősséget a balesetekért.

### ELHELYEZÉS ÉS VÍZSZINTBE ÁLLÍTÁS

1. Helyezze a mosogatógépet vízszintes, stabil padlóra. Egyetlen padló esetén a készülék elülső lábai addig állíthatók, amíg vízszintes helyzetbe nem kerül. Ha a készüléket megfelelően állítják vízszintbe, stabilabb lesz, és kisebb a valószínűsége, hogy működés közben elmozdul vagy rázkódni kezd és zajt bocsát ki.
2. Mielőtt a készüléket behelyezi a konyhabútorba, ragassza az átlátszó ragasztócsíkot a falpalc alá, hogy megvédje az esetlegesen kialakuló páralecsapódástól.
3. Helyezze el a mosogatógépet úgy, hogy az oldalai vagy a hátsó borítása hozzáérjenek a szomszédos szekrényekhez vagy a falhoz. A készüléket akár egyetlen munkalap alá is beszerelheti.
4. A hátsó láb magasságának beállításához forgassa el a mosogatógép elején az alsó részen közepén található piros, hatszögű csapágyat egy 8 mm-es nyílású hatszögletű villáskulcs segítségével. Forgassa a villáskulcsot az óramutató járásával megegyező irányba, ha növelni szeretné a magasságot, és az óramutató járásával ellentétes irányba, ha csökkenteni szeretné azt.

### MÉRETEK ÉS KAPACITÁS:

SZÉLESSÉG	598 mm
MAGASSÁG	820 mm
MÉLYSÉG	555 mm
KAPACITÁS	14 szabványteríték



# HIBAEELHÁRÍTÁS

Amennyiben a mosogatógép nem működik megfelelően, az alábbi lista áttekintésével ellenőrizze, hogy a probléma megoldható-e. Egyéb hiba vagy probléma esetén, kérjük, vegye fel a kapcsolatot a hivatalos ügyfélszolgálatlal, melynek elérhetőségeit a jótállási kiskönyvben találja meg. A gyártó biztosítja, hogy a pótalkatrészek a rendelkezésére álljanak a készülék gyártásának dátumától számítva legalább 10 évig.

PROBLÉMA	LEHETSÉGES OK	MEGOLDÁS
☒ A sójelzés világít.	A sótartály üres. (Az újratöltés után előfordulhat, hogy a sójelző több mosási cikluson keresztül is világít).	Töltse fel a tartályt sóval (további információkért lásd az 5. oldalt). Állítsa be a vízkeménységet, lásd az 5. oldalon található táblázatot.
☀ Az öblítőszer jelzőfénye világít.	Az öblítőszer-adagoló üres. (Az újratöltés után előfordulhat, hogy az öblítőszer jelzőfénye több mosási cikluson keresztül is világít).	Töltse fel a tartályt öblítőszerrel (további információkért lásd az 5. oldalt).
A mosogatógép nem indul el és nem reagál az utasításokra.	A készülék nem megfelelően van csatlakoztatva.	Csatlakoztassa a dugót az aljzatba.
	Áramkimaradás van.	Biztonsági okokból a mosogatógép nem indul automatikusan újra, amikor visszatér az áram. Nyissa ki a mosogatógép ajtaját, nyomja meg a START/Szünet gombot, majd csukja be az ajtót 4 másodpercen belül.
	Nyitva van a mosogatógép ajtaja. A CoolDry tuskéje nincs behúzva.	Nyomja meg határozottan az ajtót, ameddig kattantást nem hall.
	Amennyiben több, mint 4 másodpercre nyitja ki az ajtót, a ciklus megszakad.	Nyomja meg a START/Szünet gombot, és 4 másodpercen belül csukja be az ajtót.
A mosogatógép nem ereszt le a vizet.	A mosogatási ciklus még nem ért véget.	Várja meg a ciklus végét.
	Meghajlott a kifolyótömlő.	Ellenőrizze, hogy a kifolyótömlő meghajlott-e (lásd SZERELÉSI UTASÍTÁSOK).
	A mosogató lefolyócsöve el van tömődve.	Tisztítsa ki a mosogató lefolyócsövét.
	Az ételmaradékok eltömítették a szűrőt.	Tisztítsa ki a szűrőt (lásd SZÜRŐRENDSZER TISZTÍTÁSA).
A kijelzőn a következő jelenik meg: 6 és a Be/Ki gomb LED világítása gyorsan villog.	Az edények egymáshoz érnek.	Helyesen rendezze el az edényeket (lásd KOSARAK BEPAKOLÁSA).
	Túlzott mértékű hab keletkezett.	Nem mosogatógéphez való mosogatószert használ vagy nem megfelelően adagolta azt (lásd MOSOGATÓSZER-ADAGOLÓ FELTÖLTÉSE). Az aktuális ciklus újraindításához kapcsolja ki a mosogatógépet, majd kapcsolja be újra, válasszon ki egy új programot, nyomja meg a START/Szünet gombot, és 4 másodpercen belül csukja be az ajtót. az új programot mosogatószer nélkül indítsa el.
Nem tiszták az edények.	Nem megfelelően rendezte el az edényeket.	Helyesen rendezze el az edényeket (lásd KOSARAK BEPAKOLÁSA).
	A szórókarok nem tudnak szabadon körbeforgogni, az edények megakasztják azokat.	Helyesen rendezze el az edényeket (lásd KOSARAK BEPAKOLÁSA).
	Túl kímélő a mosogatási ciklus.	Válasszon megfelelő programot (lásd PROGRAMTÁBLÁZAT).
	Túlzott mértékű hab keletkezett.	Nem mosogatógéphez való mosogatószert használ vagy nem megfelelően adagolta azt (lásd MOSOGATÓSZER-ADAGOLÓ FELTÖLTÉSE).
	Az öblítőszer-adagoló fedele nem záródott le megfelelően.	Ellenőrizze, hogy az öblítőszer-adagoló fedele zárva van-e.
	A szűrő szennyezett vagy el van tömődve.	Tisztítsa ki a szűrőrendszert (lásd TISZTÍTÁS ÉS KARBANTARTÁS).
A mosogatógép nem tölt be vizet. A kijelzőn a következő jelenik meg: H, 6 és a Be/Ki gomb LED világítása gyorsan villog.	Kifogyott a só.	Töltse fel a sótartályt (lásd SÓTARTÁLY FELTÖLTÉSE).
	A vízellátás nem működik, vagy a csaptelep zárva van.	Győződjön meg róla, hogy a vízellátás működik és a csap nyitva van.
	A vízbevezető tömlő hajlított.	Ellenőrizze, hogy nem hajlott-e meg a vízbevezető tömlő (lásd: TELEPÍTÉS), programozza újra a mosogatógépet, és indítsa újra.
A mosogatógép korán fejezi be a ciklust. A kijelzőn a következő jelenik meg: 15 és a Be/Ki gomb LED világítása gyorsan villog.	A vízbevezető tömlőben lévő szűrő eltömődött; tisztítás szükséges.	Az ellenőrzés és a tisztítás elvégzése után kapcsolja ki és kapcsolja be a mosogatógépet, és indítsa újra az új programot.
	A leeresztőtömlő túl alacsonyan van, vagy a házi szennyvízcsatornába ereszt.	Ellenőrizze, hogy leeresztőtömlő a megfelelő magasságban van-e (lásd: TELEPÍTÉS). Ellenőrizze a házi szennyvízcsatorna elvezetését, és amennyiben szükséges, szereljen be egy légbeeresztő szelepet.
	A vízellátásban levegő van.	Ellenőrizze, hogy nem szivárog-e a vízellátás vagy fennáll-e más probléma, ami miatt bejut a levegő.

# TÁMOGATÁS

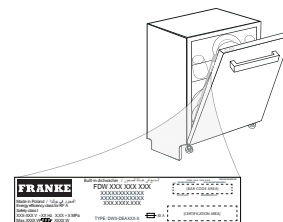
Ha bármilyen működési hiba merülne fel, kérjük, vegye fel a kapcsolatot a Franke műszaki szervizével. Soha ne forduljon nem jóváhagyott szervizekhez.

**Adja meg:**

- a hiba típusát
- a készülék típusát (kód)

- a sorozatszám (S.N.), a típustáblán található

Amikor kapcsolatba lép az értékesítés utáni szervizzel, meg kell adnia a mosogatógép ajtaja bal vagy jobb oldalán elhelyezett adattáblán látható kódokat.



A modellre vonatkozó információkat az energiafogyasztási címkén található QR-kód segítségével kérheti le.

A címke tartalmazza a modell azonosító számát is, mellyel elérheti a regisztrációs portált az alábbi honlapon: <https://eprel.ec.europa.eu> (csak bizonyos modellek esetében érhető el).



**WWW.FRANKE.COM**

© Franke Technology and Trademark Ltd, Switzerland







**GEMMA B&D Kft.**

2040 Budaörs,

Puskás Tivadar út 14.

Tel.: +36 23 769 245

e-mail: [info@gemmabd.hu](mailto:info@gemmabd.hu)

[www.gemmabd.hu](http://www.gemmabd.hu)

A folyamatos termékfejlesztés következtében a műszaki adatok módosítása előzetes értesítés nélkül is történhet. Használati utasításaink nagy erőfeszítéssel és rendkívüli gondossággal készülnek. Ennek ellenére a gyártás, szerkesztés, fordítás és / vagy nyomtatás közben pontatlanságok, hibák keletkezése nem kizárható. Ezekért azonban sem a gyártó, sem a forgalmazó, sem az eladó felelősséget nem vállal.