

FDW 613 E5P F

Használati útmutató

Mosogatógép

HU

*Make
it
Wonderful*

FRANKE



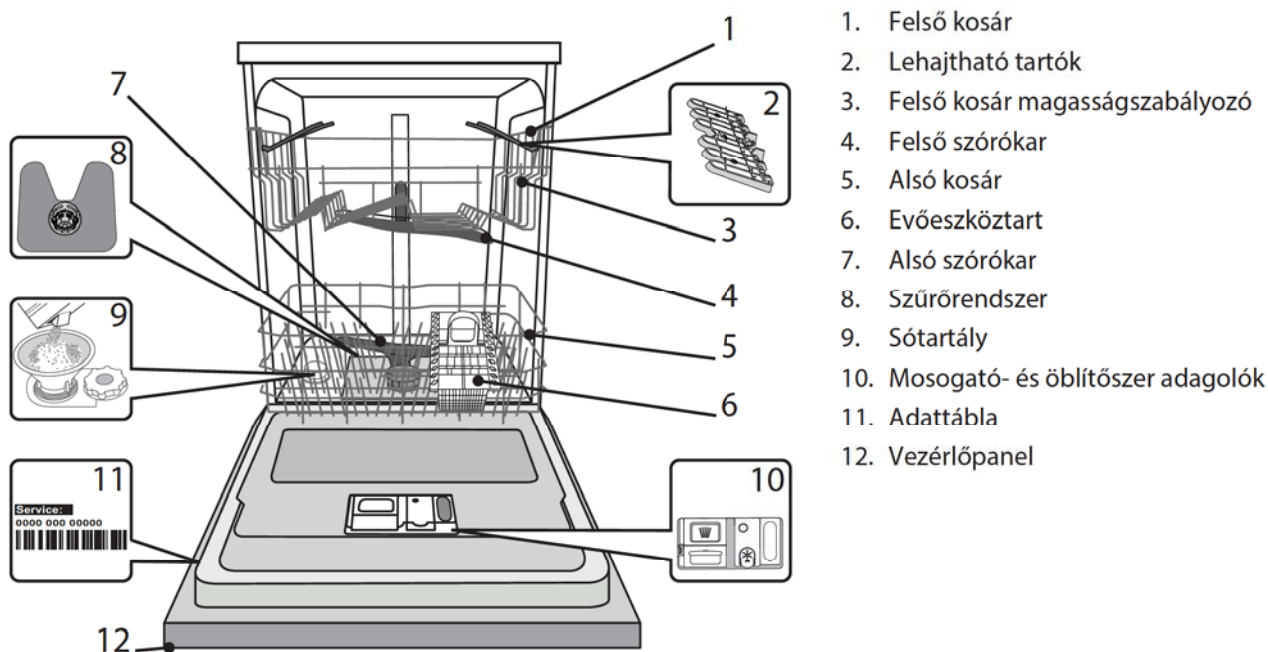
TARTALOM

ÁTTEKINTÉS	6
ELSŐ HASZNÁLAT	7
PROGRAMTÁBLÁZAT	8
KOSARAK BEPAKOLÁSA	8
MINDENNAPOS HASZNÁLAT	9
TANÁCSOK ÉS ÖTLETEK	10
TISZTÍTÁS ÉS KARBANTARTÁS	10
SZERELÉS	12
HIBAELHÁRÍTÁS	13
TÁMOGATÁS	14

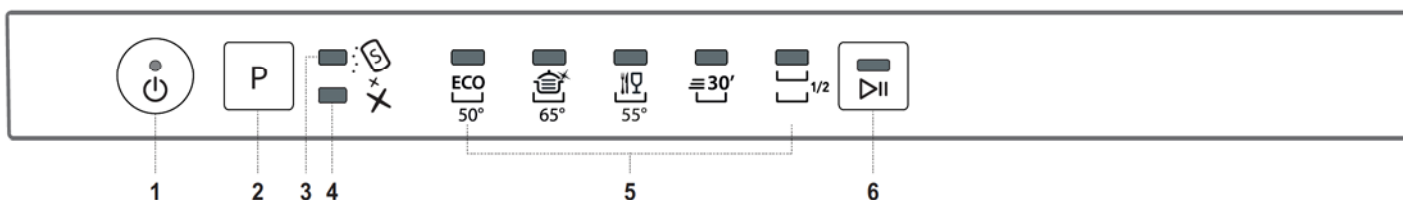
HASZNÁLATI ÚTMUTATÓ

A készülék használata előtt gondosan olvassa el a biztonsági útmutatót.

ÁTTEKINTÉS



VEZÉRLŐPANEL



ELSŐ HASZNÁLAT SÓ, ÖBLÍTŐSZER ÉS MOSOGATÓSZER

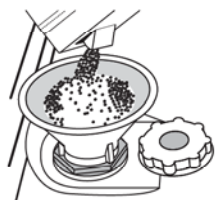
A beszerelést követően távolítsa el a kosárrögzítőket és a felső kosár rugalmas tartóelemeit.

SÓTARTÁLY FELTÖLTÉSE

Só használatával megelőzhető a VÍZKÖLERA KÓDÁS az edényeken és a gép funkcionális alkatrészein.

- Fontos, hogy a **SÓTARTÁLY SOHA NEM LEHET ÜRES!**
- Fontos, hogy a vízkeménység be legyen állítva.

A sótartály a mosogatógép alsó részén található (lásd TERMÉKLEÍRÁS), amit akkor kell feltölteni, amikor a vezérlőpanelen kigyullad a SÓHIÁNY jelzőfény.



1. Távolítsa el az alsó kosarat és csavarja le a tartály fedelét (órmutató járásával ellentétes irányban).
2. Csak az első alkalommal teszi ezt: tölts fel a sótartályt vízzel.
3. Helyezze be a tölcsejt (lásd az ábrát) és tölts fel a sótartályt egészen a pereméig (kb. 1 kg), normális ha valamennyi víz ilyenkor kifolyik a tartályból.
4. Távolítsa el a tölcsejt és törölje le a sómaradványokat a nyílásról.

Fontos, hogy a fedelet szorosan a helyére tekerje, hogy a mosogatási program közben az öblítőszer ne jusson be a tartályba (ez helyrehozhatatlanul károsíthatja a vízlágyítót).

Amennyiben fel kell töltenie a sótartályt, a műveletet a mosogatási ciklus megkezdése előtt fejezze be a korrózió elkerülése érdekében.

VÍZKEMÉNSÉG BEÁLLÍTÁSA

A vízlágyító megfelelő működéséhez elengedhetetlen, hogy a vízkeménység a háztartás tényleges vízkeménysége alapján legyen beállítva. Az információ beszerezhető a helyi vízszolgáltatótól.

A vízkeménység alapértelmezett értéke gyári beállítás

- A BE/KI gomb megnyomásával kapcsolja be a készüléket.
- A BE/KI gomb megnyomásával kapcsolja ki a készüléket.
- Tartsa lenyomva a P gombot 5 másodpercig, ameddig hangjelzést nem hall.
- A BE/KI gomb megnyomásával kapcsolja be a készüléket.
- A kiválasztott szint számra és a sójelző lámpa villog.
- A P gomb megnyomásával válassza ki a kívánt keménységi szintet (lásd VÍZKEMÉNSÉG TÁBLÁZAT).

Vízkeménység táblázat				
Szint	°dH	°fH	°Clark	
	Német keménységi fok	Francia keménységi fok	Angol keménységi fok	
1	Lágy	0 - 6	0 - 10	0 - 7
2	Közepes	7 - 11	11 - 20	8 - 14
3	Átlagos	12 - 16	21 - 29	15 - 20
4	Kemény	17 - 34	30 - 60	21 - 42
5	Nagyon kemény	35 - 50	61 - 90	43 - 62

- A BE/KI gomb megnyomásával kapcsolja ki a készüléket.

A beállítás sikeres!

A folyamat befejezése után indítson el egy üres programot.

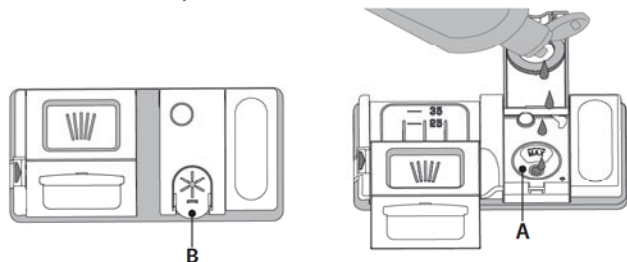
Csak kifejezetten mosogatógépekhez való só! használjon.

Miután a sót beletölti a gépbe, a SÓ-UTÁNTÖLTÉS JELZÉS kikapcsol.

Az üres sótartály a vízlágyító és a fűtőelemek károsodásához vezethet a vízkő felhalmozódása miatt. A só használata bármely típusú gépi mosogatószerhez ajánlott.

ÖBLÍTŐSZER-ADAGOLÓ FELTÖLTÉSE

Az öblítőszer elősegíti a gyorsabb SZÁRADÁST. Az A jelzésű öblítőszer-adagolót akkor kell feltölteni, amikor a vezérlőpanelen az ÖBLÍTŐSZER-HIÁNY jelzőfény világít.



1. A fedélen lévő fül megnyomásával és felhúzásával nyissa ki a B jelzésű adagolót.
 2. Öntse be az öblítőszer (max. 110 ml-t), és figyeljen arra, hogy ne folyjon az adagolóból. Ha ez mégis előfordulna, akkor azonnal törölje le a kifolyt öblítőszer egy száraz ruhával.
 3. Nyomja vissza a tetőt, ameddig záródást jelző kattantást nem hall.
- SOHA ne öntse az öblítőszer közvetlenül a készülék belsejébe.**

ÖBLÍTŐSZER-ADAGOLÁS BEÁLLÍTÁSA

Amennyiben nincs teljesen megelégedve a szárítás eredményével, módosíthatja a mosogatáshoz használt öblítőszer mennyiségét.

- A BE/KI gomb megnyomásával kapcsolja be a készüléket.
- A BE/KI gomb megnyomásával kapcsolja ki a készüléket.
- Nyomja meg háromszor a P gombot. Hangjelzés hallható.
- A BE/KI gomb megnyomásával kapcsolja be a készüléket.
- A kiválasztott szint száma és öblítőszer-je lés lámpa villognak.
- A P gomb megnyomásával válassza ki a használni kívánt öblítőszer-szintet.

- A BE/KI gomb megnyomásával kapcsolja ki a készüléket.

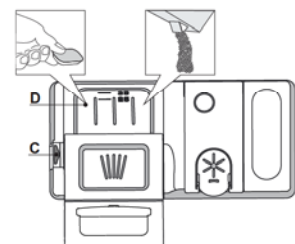
A beállítás sikeres!

Ha az öblítőszer szintje 1 (ECO), akkor a készülék nem adagol

öblítőszer. Ha kifogy az öblítőszer, akkor az ALACSONY ÖBLÍTŐSZERSZINT jelzés nem kapcsol be. A mosogatógép modelljétől függően maximum 5 szint állítható be. Gyárilag közepes szint van beállítva.

- Ha kékes csíkok jelennek meg az edényeken, akkor alacsony szintet állítson be (2-3).
- Ha vízcseppek vagy vízkőmaradványok jelennek meg az edényeken, akkor közepes szintet állítson be (4-5).

MOSOGATÓSZER-ADAGOLÓ FELTÖLTÉSE



A nem gépi mosogatószert használata a készülék meghibásodását vagy károsodását okozhatja.




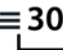
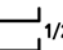
A mosogatószert-adagoló kinyitására használja az C jelzésű nyitószerszerkezetet. Kizárólag a D jelzésű száraz adagolóba helyezzen mosogatószert. Az előmosogatáshoz szükséges mosogatószert közvetlenül a készülék belsejébe helyezze.

1. A mosogatószert megfelelő mennyiségének meghatározásához tekintse meg a PROGRAMTÁBLÁZATOT. A D jelzésű adagolóban látható vonalak jelzik az egyes ciklusokhoz adagolható folyékony vagy por állagú mosogatószert mennyiségének maximális szintjét.
2. Távolítsa el a mosogatószert maradványait az adagoló széleiről és kattantáig nyomva zárja be a fedelet.
3. Zárja be a mosogatószert-adagoló fedelét, húzza felfelé, ameddig a

zárószerszerkezet biztonságosan be nem záródik.

A mosogatószert-adagoló a programnak megfelelően a szükséges időben automatikusan kinyílik.

PROGRAMTÁBLÁZAT

Program	Száritási fázis	Mosogatási program időtartama (ó:perc)**	Vízfogyasztás (liter/ciklus)	Energiafogyasztás (kWh/ciklus)
1. Eco 	50° ✓	3:20	12.0	1.04
2. Intensive 	65° ✓	2:30	16,0	1.50
3. Mixed 	55° ✓	2:25	16.0	1.35
4. Rapid 30' 	50° -	0:30	9.0	0.60
5. Half Load 	50° ✓	1:20	12.0	1.10

Az ECO program adatait az EN 60436:2020 európai szabványnak megfelelően laboratóriumi körülmények között számítottuk ki.

Az edények előkezelésére nincs szükség egyik program előtt sem.

*) Az Eco programtól eltérő programok megadott értékei mindössze tájékoztató jellegűek. A tényleges időtartam számos tényezőtől függ, mint például a bemenő víz hőmérsékletétől és nyomásától, a helyiség hőmérsékletétől, a mosogatószer mennyiségétől, az edények mennyiségétől és típusától, a terheléskiegyenlítéstől, egyéb kiválasztott opciótól, valamint az érzékelők beállításától. Az érzékelő beállítása akár 20 perccel is növelheti a program időtartamát.

PROGRAMLEÍRÁS

Útmutató a mosási ciklus kiválasztásához.

1 ECO

Az Eco program az átlagosan szennyezett evőeszközök mosogatására alkalmas, kombinált energia- és vízfogyasztás tekintetében ez a leghatékonyabb program az ilyen típusú használat esetében, továbbá az EU környezetbarát kialakítással kapcsolatos jogszabályainak is megfelel.

2 INTENZÍV

Erősen szennyezett edények, különösen serpenyők és lábasok mosogatásához ajánlott program (törékeny eszközök esetében nem használható).

3 VEGYES

Vegyesen szennyezett. Átlagosan szennyezett edényekhez, rászáradt ételmaradékokkal.

4 GYORS 30'

Kevésbé szennyezett, rászáradt ételmaradékoktól mentes edények mosogatásához. Nem tartalmaz szárítási szakaszt.

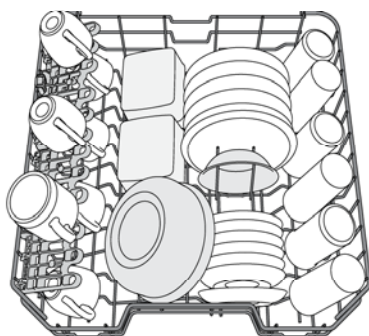
5 FÉLTÖLTET

Ideális egy fél vagy enyhén szennyezett edény mosásához.

Kérjük, vegye figyelembe, hogy a Gyors 30' ciklus enyhén szennyezett edények elmosására szolgál.

KOSARAK BEPAKOLÁSA

UPPER RACK



(felső kosár bepakolási példa)

Ide pakolja a kényes és könnyű edényeket: poharak, bögrék, csészealjok, salátástálak. (felső kosár bepakolási példa).

FELSŐ KOSÁR MAGASSÁGÁNAK BEÁLLÍTÁSA

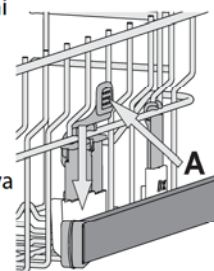
A felső kosár magassága állítható: állítsa magas pozícióba, ha az alsó kosárba nagyobb edényeket helyez és alacsony pozícióba, ha a lehető leghatékonyabban szeretné kihasználni a lehajtható tartókat, így megakadályozhatja, hogy az összeérjen az alatta lévő kosárba helyezett eszközökkel.

A felső kosár **magasságállítóval** van ellátva (lásd az ábrát). A fogantyú megnyomása nélkül egyszerűen emelje meg oldalainál fogva a kosarat, ameddig a kosár a felső pozícióban a helyére nem kerül.

Az alacsonyabb pozícióba történő visszaállításhoz nyomja meg a kosár oldalain található **A** jelzésű fogantyúkat és engedje le a kosarat.

Nyomatékosan kérjük, hogy ne állítsa a kosár magasságát, amikor az tele van.

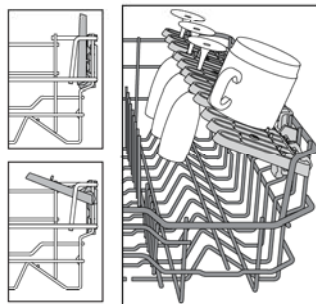
SOHA ne emelje meg csak az egyik oldalát a kosárnak.



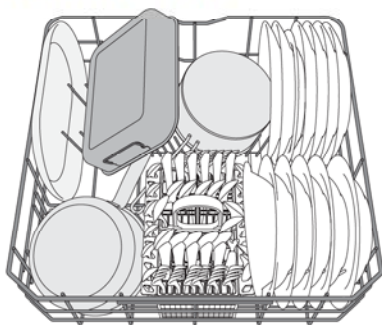
ÁLLÍTHATÓ LEHAJTHATÓ POLCOK

Az oldalsó mozgatható polcok lehajthatók vagy felhajthatók az edények hatékony elrendezése érdekében. Biztonságosan elhelyezheti a borospoharakat a lehajtható tartókban úgy, hogy a poharak szárjait beilleszti a megfelelő részekbe. Modelltől függően:

- a polcok felhajtásához csúsztassa őket felfelé, forgassa el vagy engedje, hogy a helyükre kattanjanak, majd nyomja őket lefelé.
- a polcok lehajtásához forgassa el őket, csúsztassa a polcokat lefelé vagy húzza őket felfelé, majd rögzítse a polcokat a kapcsolókhoz.



ALSÓ KOSÁR



(loading example for the lower rack)

Edényekhez, fedőkhöz, salátástálakhoz, étkezészetekhez. A tányérokat és a fedőket lehetőség szerint a szélekre helyezze a szűrőkarokkal történő összeütközés megelőzése érdekében.

EVŐESZKÖZTART

A kosár van ellátva felső rácsok javított evőeszközök elrendezése. Az evőeszközöket csak az alsó állvány elején kell elhelyezni.

A késeket és más edények éles szélek kell elhelyezni az evőeszköz kosárban pontok lefelé-osztályokon, vagy vízszintesen kell elhelyezni a felhajtható rekeszek helyzete a felső kosarat.



MINDENNAPOS HASZNÁLAT

1. VÍZCSATLAKOZÁS ELLENŐRZÉSE

Ellenőrizze a mosogatógép vízcsatlakozását, illetve, hogy nyitva van-e a vízcsap.

2. MOSOGATÓGÉP BEKAPCSOLÁSA

Nyissa ki az ajtót és nyomja meg a BE/KI gombot.

3. TÖLTSE FEL A KOSARAKAT

(lásd KOSARAK BEPAKOLÁSA)

4. MOSOGATÓSZER-ADAGOLÓ FELTÖLTÉSE

5. PROGRAM KIVÁLASZTÁSA ÉS CIKLUS TESTRE SZABÁSA

A P gomb megnyomásával válassza ki az edények típusának és szennyezettségük mértékének leginkább megfelelő programot (lásd PROGRAMLEÍRÁS).

Válassza ki a kívánt opciót (lásd OPCÍOK ÉS FUNKCIÓK).

6. INDÍTÁS

Indítsa el a mosási ciklust a START/Szünet gomb megnyomásával (a LED-fény kigyullad), és 4 másodpercen belül csukja be az ajtót. A program kezdetekor hangjelzés hallható. Ha az ajtót nem csukja be 4 másodpercen belül, akkor jelzőhangot fog hallani. Ebben az esetben nyissa ki az ajtót, nyomja meg a START/Szünet gombot, majd ismét csukja be az ajtót 4 másodpercen belül.

7. MOSOGATÁSI CIKLUS VÉGE

A mosogatási ciklus végén hangjelzés hallható, a kijelzőn villogni kezd a mosogatás-ciklus-jelzés és világítani kezd a jelzés a padlón (amennyiben be van kapcsolva). Nyissa ki az ajtót és a BE/KI gomb megnyomásával kapcsolja ki a készüléket.

Várjon néhány percet mielőtt kipakolja az edényeket, az égési sérülések megelőzése érdekében. Lentől kezdje az edények kipakolását.

Hosszabb idejű tétlen időszakok során a gép automatikusan kikapcsol az áramfogyasztás minimalizálása érdekében. Ha az edények csak enyhén szennyezettek vagy a mosogatógépbe történő bepakolás előtt vízzel leöblítette azokat, akkor csökkentse a mosogatószert mennyiségét ennek megfelelően.

FOLYAMATBAN LÉVŐ PROGRAM MÓDOSÍTÁSA

Amennyiben rossz programot választott, a program kezdetén még van lehetősége a módosításra: nyissa ki az ajtót, nyomja meg és tartsa lenyomva a BE/KI gombot, ekkor a készülék kikapcsol. Kapcsolja vissza a gépet a BE/KI gomb megnyomásával, majd válassza ki az új mosogatási ciklust és az esetleges további opciókat. Indítsa el a mosási ciklust a START/Szünet gomb megnyomásával, és 4 másodpercen belül csukja be az ajtót.

TOVÁBBI EDÉNY HOZZÁADÁSA

A gép kikapcsolása nélkül nyissa ki az ajtót (START/Szünet gomb LED világítása elkezd villogni) (vigyázzon a gőz FORRÓ!), és helyezze az edényeket a mosogatógépbe. Nyomja meg a START/Szünet gombot, majd 4 másodpercen belül csukja be az ajtót, a ciklus onnan folytatódik, ahol a művelet megszakadt.

VÉLETLEN MEGSZAKÍTÁS

Ha a ciklus közben az ajtó kinyílik vagy áramkimaradás lép fel, akkor a ciklus leáll. Nyomja meg a START/Szünet gombot, majd 4 másodpercen belül csukja be az ajtót, a ciklus onnan folytatódik, ahol a művelet megszakadt.

TANÁCSOK ÉS ÖTLETEK

TANÁCSOK

A kosarak bepakolása előtt távolítsa el az ételmaradékokat az edényekről és ürítse ki a poharakat. **Öblítse el előzetesen az eszközöket folyó vízzel.**

Úgy helyezze be az edényeket, hogy azok biztosan a helyükön maradjanak és ne boruljanak fel. Az edényeket nyílásukkal lefelé helyezze el, homorú/ domború részük álljon ferdén, így a víz szabadon áramlik és minden irányból éri a felületet.

Figyelmeztetés: a fedőket, fogantyúkat, tálkákat és serpenyőket úgy helyezze be, hogy azok ne akadályozzák a szórókar forgását.

A kisebb eszközöket az evőeszköztartó kosárba helyezze.

Helyezze az erősen szennyezett edényeket és serpenyőket az alsó kosárba, ugyanis ezen a részen erősebb a vízspróza és ezáltal nagyobb a mosogatási teljesítmény.

A készülék bepakolását követően bizonyosodjon meg a szórókarok szabad forgásáról.

TIPPEK AZ ENERGIATAKARÉKOSSÁGHOZ

- Ha a háztartási mosogatógépet a gyártó utasításai szerint használják, **az edények mosogatógépben történő mosása általában kevesebb energiát és vizet fogyaszt, mint a kézi mosogatás.**
- A mosogatógép hatékonyságának maximalizálása érdekében a mosogatógépet teljesen meg kell tölteni, ha a mosogatógép teljesen meg van töltve. A háztartási mosogatógépnek a gyártó által feltüntetett kapacitásig történő betöltése hozzájárul az energia- és vízmegtakarításhoz. Az edények helyes betöltésével kapcsolatos információk a Betöltés fejezetben találhatók. Abban az esetben, részleges terheléssel ajánlott használni dedikált mosás lehetőség, ha rendelkezésre áll (Féltöltet / Zone Wash, többzóna), a feltöltésnél csak a kiválasztott állványok. A mosogatógép nem megfelelő betöltése vagy túlterhelése növelheti az erőforrások felhasználását (például víz, energia és idő, valamint a zajszint növekedését), csökkentve a tisztítási és szárítási teljesítményt.
- Az edények kézi előöblítése növeli a víz- és energiafogyasztást, ezért nem ajánlott.

HIGIÉNYIA

Havonta legalább egy alkalommal indítson el egy magas hőmérsékletű programot a lerakódások összegyűlésének és a szagok kialakulásának megelőzése érdekében. A készülék tisztításához használjon egy teáskanálnyi mosogatószert és üresen indítsa el a programot.

NEM ALKALMAS EDÉNYEK

Nem mosogatógép-biztos eszközök:

- Fából készült tányérok, edények vagy serpenyők: a magas mosogatási hőmérséklet károsíthatja ezeket.
- Kézműves eszközök: ezeket ritkán lehet mosogatógépben mosogatni. A víz viszonylag magas hőmérséklete és a mosogatószerek miatt ezek károsodhatnak.
- Műanyag eszközök: ezek nem hőállók és elveszíthetik formájukat. A hőálló műanyag edényeket a felső kosárban kell mosogatni.
- Rézből, ónból, cinkből vagy sárgarézből készül edények és tárgyak: hajlamosak az elszíneződésre.
- Alumínium edények: a horganyzott alumíniumból készült eszközök elveszíthetik eredeti színüket.
- Ezüst evőeszközök: elszíneződésre hajlamos eszközök.
- Üveg és kristály: az üvegből és kristályból készült tárgyak általában mosogatógépben mosogathatók. Azonban bizonyos típusú üvegek és kristályok számos mosást követően tompává és sötétebbé válhatnak. Ezért javasoljuk, hogy az ilyen eszközökhöz a lehető legkímélőbb programot használja.
- Díszített eszközök: a piacon elérhető díszített tárgyak általában ellenállóak a mosogatógépben történő mosogatással szemben, azonban számos mosogatást követően színük megfakulhat. Amennyiben kétsége van az eszközök színtartóssága kapcsán, úgy ajánlott körülbelül egy hónapon keresztül csupán néhány eszközt a gépben mosogatni.

EDÉNYEK ÉS POHARAK SÉRÜLÉSE

- Kizárólag olyan poharakat és porcelán mosogasson a gépben, amelyeket a gyártó mosogatógép biztos jelzéssel látott el.
- Az edényeknek megfelelő kímélő mosogatószert használjon.
- A ciklus lejártát követően azonnal vegye ki a poharakat és az evőeszközöket a mosogatógépből.

TISZTÍTÁS ÉS KARBANTARTÁS

Tisztítás és karbantartási munka során mindig áramtalanítsa a készüléket. Ne használjon gyúlékony folyadékokat a készülék közelében.

A MOSOGATÓGÉP TISZTÍTÁSA

A készülék belsejében található foltokat vízbe és kevés ecetbe áztatott nedves ronggyal tudja eltávolítani. A készülék külső felületét és a vezérlőpanelt nedves, nem súroló hatású ronggyal törölheti le. Ne használjon oldószert vagy súroló eszközöket.



KELLEMETLEN SZAGOK ELLEN

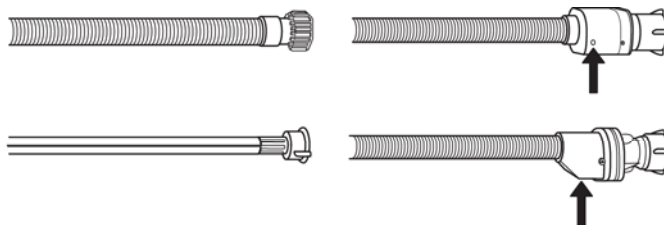
Mindig tartsa a készülék ajtaját félig nyitva, hogy elkerülje, hogy a pára lecsapódjon és a készülék belsejében ragadjon. Nedves szivaccsal rendszeresen tisztítsa meg az ajtó és a mosogatószerszárazók körüli tömítéseket. Ezzel elkerülheti, hogy az étel a tömítésbe ragadjon, ami a kellemetlen szagok kialakulásának fő oka szokott lenni.

BEFOLYÓTÖMLŐ TISZTÍTÁSA

Amennyiben a tömlők újak vagy hosszabb ideje nem voltak használatban, akkor hagyja nyitva a vizet, hogy az átmosás révén a tömlők biztosan kitisztuljanak és távozzanak a szennyeződések a csatlakoztatás előtt. Amennyiben ezt a műveletet nem végzi el, úgy a bemenet elzáródhat és ez károsíthatja a mosogatógépet.

A VÍZELLÁTÓ TÖMLŐ ELLENŐRZÉSE

Rendszeresen ellenőrizze, hogy a vízbevezető tömlő nem törött vagy repedt. A sérült tömlőt cserélje ki újra, melyet az ügyfélszolgálattól vagy az erre szakosodott kereskedőtől tud beszerezni. A tömlő típusától függően:



Ha a vízbevezető tömlőnek átlátszó bevonata van, ellenőrizze rendszeresen, hogy elszíneződik-e adott helyen. Ha igen, előfordulhat, hogy a tömlő szivárog, és cseréire szorul. Vízáró tömlők esetén: tekintse meg a kis biztonsági szelep ellenőrző ablakát (lásd a nyilat). Ha piros, a vízáró funkció be van kapcsolva, és a tömlőt ki kell cserélni. A tömlő lecsavarásához nyomja le a kioldó gombot, amíg lecsavarja a tömlőt.

SZŰRŐRENDSZER TISZTÍTÁSA

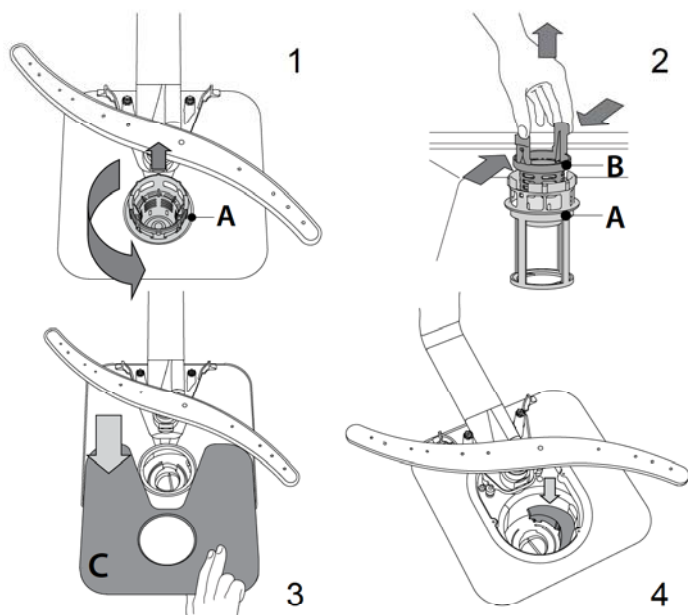
A szűrőrendszert rendszeresen kell tisztítani a szűrők eltömődésének megelőzése és a helyes szennyvízfolyás biztosítása érdekében. Ha úgy használja a mosogatógépet, hogy a szűrők el vannak dugulva, vagy a szűrőrendszerben vagy a szórókarokban szennyeződés található, az a készülék meghibásodását okozhatja, ami csökkenti a hatékonyságot, zajos működést eredményez, vagy a készülék több energiát használ fel.

A szűrőrendszer három szűrőt tartalmaz, amelyek eltávolítják az ételmaradékokat a mosogatóvízből és keringetik a vizet.

Tilos a mosogatógépet szűrők nélkül vagy meglazult szűrővel használni.

Legalább havonta egyszer, vagy 30 ciklus után, ellenőrizze a szűrőrendszert, és amennyiben szükséges, tisztítsa meg alaposan folyó víz alatt egy nem fémből készült kefe használatával, valamint kövesse az alábbi utasításokat:

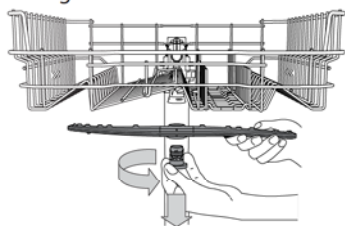
1. Forgassa az **A** jelzésű hengersizűrőt az óramutató járásával ellentétes irányba és húzza ki (1. ábra).
2. Távolítsa el a **B** jelzésű fedőszűrőt az oldalsó fülek enyhe megnyomásával (2. ábra).
3. Csúsztassa ki a **C** jelzésű rozsdamentes acélból készült szűrőlemezt (3. ábra).
4. Amennyiben szennyeződést talál (például törött üveget, porcelánt, csontokat, gyümölcsmagot stb.), **kérjük, óvatosan távolítsa el.**
5. Ellenőrizze a szifont és távolítsa el minden ételmaradékot. **SOHA NE TÁVOLÍTSA EL a szivattyúvédőt (fekete rész) (4. ábra).**



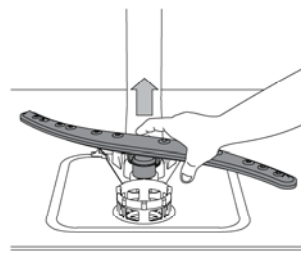
Miután megtisztította a szűrőket, helyezze azokat vissza a szűrőrendszerbe és rögzítse azokat a helyükön. Ez elengedhetetlen a mosogatógép hatékony működésének fenntartásához.

SZÓRÓKAROK TISZTÍTÁSA

Alkalmanként az ételmaradékok megtapadhatnak a szórókarokon és eltömíthetik a szórónyílásokat. Ezért ajánljuk, hogy bizonyos időközönként ellenőrizze és egy kisméretű, nem fémből készült kefe segítségével tisztítsa meg a karokat.



A felső szórókar eltávolításához forgassa a műanyag zárógyűrűt az óramutató járásával ellentétes irányba. A felső szórókart a több nyílással ellátott oldalával felfelé kell visszahelyezni.



Az alsó szórókart annak felfelé húzásával lehet eltávolítani.

VÍZLÁGYÍTÓ RENDSZER

A vízlágyító automatikusan csökkenti a vízkeménységet, ezáltal megakadályozza, hogy a vízkő felhalmozódjon a fűtőszálon, valamint a tisztítás is hatékonyabbá válik.

Ez a rendszer sóval regenerálja önmagát, ezért az üres sótartályt fel kell tölteni.

A regeneráció gyakorisága a vízkeménység beállításától függ: a regenerálás 5 Eco-ciklusonként egyszer történik meg 3-as vízkeménységi szinten.

A regenerációs folyamat az utolsó öblítéssel kezdődik és a szárítási fázissal fejeződik be, mielőtt a ciklus véget ér.

- Az egyszeri regenerálás fogyasztása: ~3,5 liter víz;
- A ciklus legfeljebb 5 perccel lesz hosszabb;
- Kevesebb, mint 0,005kWh energiát fogyaszt.

SZERELÉS

Amennyiben a készüléket mozgatni szükséges, tartsa függőleges helyzetben; csak akkor döntse a készüléket a hátsó része felé, ha nagyon szükséges.

VÍZELLÁTÁS BEKÖTÉSE

A készülék beszereléséhez szükséges vízellátás bekötését csak képesítéssel rendelkező szakember végezheti el.
A vízbemeneti és kimeneti tömlőket jobbra vagy balra lehet elhelyezni a készülék lehető legkényelmesebb beszerelése érdekében.
Győződjön meg róla, hogy a mosogatógép miatt a tömlők nem hajlottak meg vagy nyomódtak össze.

VÍZBEVEZETŐ TÖMLŐ TISZTÍTÁSA

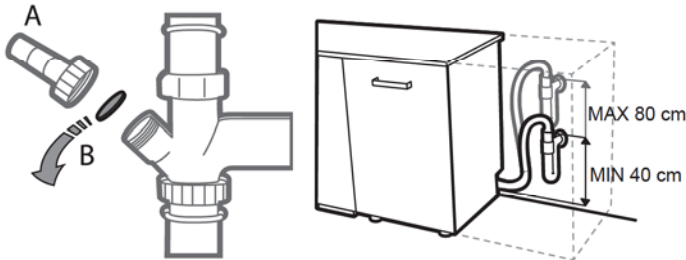
- Engedje folyni a vizet addig, ameddig teljesen tiszta nem lesz.
- Szorosan csavarja a helyére a vízbevezető tömlőt, és nyissa ki a csapot.

Ha a vízbevezető tömlő nem elég hosszú, keressen fel egy szaküzletet vagy egy engedéllyel rendelkező szakembert.

A víznyomás meg kell feleljen a Műszaki adatok táblázatban megadott értékeknek, máskülönben előfordulhat, hogy a mosogatógép nem megfelelően működik. Győződjön meg róla, hogy a vízbevezető tömlő nem hajlott meg és nincs összenyomva. A VÍZBEVEZETŐ TÖMLŐ CSATLAKOZTATÁSÁRA VONATKOZÓ ELŐÍRÁSOK:

VÍZELLÁTÁS	hideg vagy meleg (max. 60°C)
TÁPVÍZ	3/4"
VÍZNYOMÁS ERŐSSÉGE	0,05 ÷ 1 MPa (0.5 ÷ 10 bar) 7,25 – 145 psi

A VÍZBEVEZETŐ TÖMLŐ CSATLAKOZTATÁSA Csatlakoztassa a kimeneti tömlőt egy legalább 2 cm átmérőjű lefolyócsatornához **A**. A kimeneti tömlő csatlakozásának 40–80 cm magasságban kell lennie a padlótól vagy attól a felülettől, ahova a mosogatógépet helyezte. Mielőtt a mosogató lefolyóhoz csatlakoztatja a kimeneti tömlőt, távolítsa el a műanyag dugót **B**.



KIFOLYÁS ELLENI VÉDELEM

Kifolyás elleni védelem. Annak érdekében, hogy ne folyjon ki a víz, a mosogatógép: - speciális rendszerrel van ellátva, amely blokkolja a vízellátást, amennyiben rendellenes működést vagy szivárgást észlel a készülék belsejében.

Bizonyos modellek az új Aqua Stop kiegészítő biztonsági berendezéssel is fel vannak szerelve, amely kifolyás elleni védelmet garantál még akkor is, ha a vízbevezető tömlők repedtek.

A vízbevezető tömlőt semmilyen körülmények között nem szabad elvágni, mivel feszültség alatt álló elektromos alkatrészeket tartalmaz.

ELEKTROMOS BEKÖT

FIGYELMEZTETÉS: A vízbevezető tömlőt semmilyen körülmények között nem szabad elvágni, mivel feszültség alatt álló elektromos alkatrészeket tartalmaz.

Mielőtt a dugót csatlakoztatná az elektromos aljzathoz, gondoskodjon arról, hogy:

- Az aljzat földelve legyen \perp és megfelelően
- Az aljzat elbírja a készülék maximális terhelését, melyet az ajtó belső részén található adattáblán ellenőrizhet (lásd: TERMÉKLEÍRÁS).
- Az elektromos hálózat az ajtó belső részén található adattáblán látható értékek közé esik.
- Az aljzat kompatibilis a készülék csatlakozójával.

Ellenkező esetben keressen fel egy engedéllyel rendelkező szakembert, hogy cserélje ki a csatlakozót (lásd: ÜGYFÉLSZOLGÁLAT). Ne használjon hosszabbító kábelt vagy több aljzatot. A készülék beszerelése után a tápkábelnek és az elektromos aljzatnak könnyen elérhetőnek kell lenniük.

A kábelt nem szabad megtörni vagy összenyomni.

Ha a tápkábel sérült, kérje annak cseréjét ki a gyártónál vagy a hivatalos műszaki ügyfélszolgálatnál, hogy elkerülje az esetlegesen veszélyes helyzeteket.

Amennyiben ezeket az előírásokat nem tartja be, a cég nem vállal felelősséget a balesetekért.

ELHELYEZÉS ÉS VÍZSZINTBE ÁLLÍTÁS

1. Helyezze a mosogatógépet vízszintes, stabil padlóra. Egyetlen padló esetén a készülék elülső lábai addig állíthatók, amíg vízszintes helyzetbe nem kerül. Ha a készüléket megfelelően állítják vízszintbe, stabilabb lesz, és kisebb a valószínűsége, hogy működés közben elmozdul vagy rázkódni kezd és zajt bocsát ki.
2. Mielőtt a készüléket behelyezi a konyhabútorba, ragassza az átlátszó ragasztócsíkot a fapalc alá, hogy megvédje az esetlegesen kialakuló páralecsapódástól.
3. Helyezze el a mosogatógépet úgy, hogy az oldalai vagy a hátsó borítása hozzáérjenek a szomszédos szekrényekhez vagy a falhoz. A készüléket akár egyetlen munkalap alá is beszerelheti.
4. A hátsó láb magasságának beállításához forgassa el a mosogatógép elején az alsó részen középen található piros, hatszögű csapágyat egy 8 mm-es nyílású hatszögletű villáskulcs segítségével. Forgassa a villáskulcsot az óramutató járásával megegyező irányba, ha növelni szeretné a magasságot, és az óramutató járásával ellentétes irányba, ha csökkenteni szeretné azt.

MÉRETEK ÉS KAPACITÁS:

SZÉLESSÉG	598 mm
MAGASSÁG	820 mm
MÉLYSÉG	555 mm
KAPACITÁS	13 szabványteríték

HIBAEELHÁRÍTÁS

Amennyiben a mosogatógép nem működik megfelelően, az alábbi lista áttekintésével ellenőrizze, hogy a probléma megoldható-e. Egyéb hiba vagy probléma esetén, kérjük, vegye fel a kapcsolatot a hivatalos ügyfélszolgálatl, melynek elérhetőségeit a jótállási kiskönyvben találja meg. A gyártó biztosítja, hogy a pótalkatrészek a rendelkezésére álljanak a készülék gyártásának dátumától számítva legalább 10 évig.

PROBLÉMA	LEHETSÉGES OK	MEGOLDÁS
 A sójelzés világít.	A sótartály üres. (Az újratöltés után előfordulhat, hogy a sójelző több mosási cikluson keresztül is világít).	Töltse fel a tartályt sóval (további információkért lásd az 5. oldalt). Állítsa be a vízkeménységet, lásd az 5. oldalon található táblázatot.
 Az öblítőszer jelzőfénye világít.	Az öblítőszer-adagoló üres. (Az újratöltés után előfordulhat, hogy az öblítőszer jelzőfénye több mosási cikluson keresztül is világít).	Töltse fel a tartályt öblítőszerrel (további információkért lásd az 5. oldalt).
A mosogatógép nem indul el és nem reagál az utasításokra.	A készülék nem megfelelően van csatlakoztatva.	Csatlakoztassa a dugót az aljzatba.
	Áramkimaradás van.	Biztonsági okokból a mosogatógép nem indul automatikusan újra, amikor visszatér az áram. Nyissa ki a mosogatógép ajtaját, nyomja meg a START/Szünet gombot, majd csukja be az ajtót 4 másodpercen belül.
	Nyitva van a mosogatógép ajtaja.	Nyomja meg határozottan az ajtót, ameddig kattantást nem hall.
	Amennyiben több, mint 4 másodpercre nyitja ki az ajtót, a ciklus megszakad.	Nyomja meg a START/Szünet gombot, és 4 másodpercen belül csukja be az ajtót.
	A készülék nem reagál az utasításokra. A kijelzőn a következő jelenik meg: 9 vagy 12 és a Be/Ki gomb LED világítása gyorsan villog.	A BE/KI gomb megnyomásával kapcsolja ki a készüléket. Körülbelül egy perc elteltével kapcsolja vissza és indítsa el újra a programot. Ha a probléma továbbra is fennáll, húzza ki a készüléket 1 percre, majd csatlakoztassa újra.
A mosogatógép nem ereszt le a vizet.	A mosogatási ciklus még nem ért véget.	Várja meg a ciklus végét.
	Meghajlott a kifolyótömlő.	Ellenőrizze, hogy a kifolyótömlő meghajlott-e (lásd SZERELÉSI UTASÍTÁSOK).
	A mosogató lefolyócsöve el van tömődve.	Tisztítsa ki a mosogató lefolyócsövét.
	Az ételmaradékok eltömítették a szűrőt.	Tisztítsa ki a szűrőt (lásd SZÜRŐRENDSZER TISZTÍTÁSA).
A mosogatógép nagyon zajos.	Az edények egymáshoz érnek.	Helyesen rendezze el az edényeket (lásd KOSARAK BEPAKOLÁSA).
	Túlzott mértékű hab keletkezett.	Nem mosogatógéphez való mosogatószert használ vagy nem megfelelően adagolta azt (lásd MOSOGATÓSZER-ADAGOLÓ FELTÖLTÉSE). Az aktuális ciklus újraindításához kapcsolja ki a mosogatógépet, majd kapcsolja be újra, válasszon ki egy új programot, nyomja meg a START/Szünet gombot, és 4 másodpercen belül csukja be az ajtót, az új programot mosogatószer nélkül indítsa el.
Nem tiszták az edények.	Nem megfelelően rendezte el az edényeket.	Helyesen rendezze el az edényeket (lásd KOSARAK BEPAKOLÁSA).
	A szórókarok nem tudnak szabadon körbeforgni, az edények megakasztják azokat.	Helyesen rendezze el az edényeket (lásd KOSARAK BEPAKOLÁSA).
	Túl kímélő a mosogatási ciklus.	Válasszon megfelelő programot (lásd PROGRAMTÁBLÁZAT).
	Túlzott mértékű hab keletkezett.	Nem mosogatógéphez való mosogatószert használ vagy nem megfelelően adagolta azt (lásd MOSOGATÓSZER-ADAGOLÓ FELTÖLTÉSE).
	Az öblítőszer-adagoló fedele nem záródott le megfelelően.	Ellenőrizze, hogy az öblítőszer-adagoló fedele zárva van-e.
	A szűrő szennyezett vagy el van tömődve.	Tisztítsa ki a szűrőrendszert (lásd TISZTÍTÁS ÉS KARBANTARTÁS).
A mosogatógép nem tölt be vizet.	Kifogyott a só.	Töltse fel a sótartályt (lásd SÓTARTÁLY FELTÖLTÉSE).
	A vízellátás nem működik, vagy a csaptelep zárva van.	Győződjön meg róla, hogy a vízellátás működik és a csap nyitva van.
	Valamennyi LED-fény gyorsan villog	Ellenőrizze, hogy nem hajlott-e meg a vízbevezető tömlő (lásd: TELEPÍTÉS), programozza újra a mosogatógépet, és indítsa újra.
A mosogatógép korán fejezi be a ciklust.	A vízbevezető tömlőben lévő szűrő eltömődött; tisztítás szükséges.	Az ellenőrzés és a tisztítás elvégzése után kapcsolja ki és kapcsolja be a mosogatógépet, és indítsa újra az új programot.
	A leeresztőtömlő túl alacsonyan van, vagy a házi szennyvízcsatornába ereszt.	Ellenőrizze, hogy leeresztőtömlő a megfelelő magasságban van-e (lásd: TELEPÍTÉS). Ellenőrizze a házi szennyvízcsatorna elvezetését, és amennyiben szükséges, szereljen be egy légbekerestő szelepet.
	A vízellátásban levegő van.	Ellenőrizze, hogy nem szívárog-e a vízellátás vagy fennáll-e más probléma, ami miatt bejut a levegő.

TÁMOGATÁS

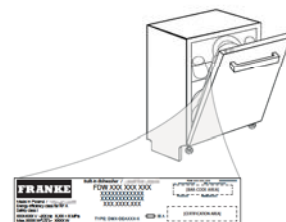
Ha bármilyen működési hiba merülne fel, kérjük, vegye fel a kapcsolatot a Franke műszaki szervizével.
Soha ne forduljon nem jóváhagyott szervizekhez.

Adja meg:

- a hiba típusát
- a készülék típusát (kód)

- a sorozatszám (S.N.), a típustáblán található

Amikor kapcsolatba lép az értékesítés utáni szervizzel, meg kell adnia a mosogatógép ajtaja bal vagy jobb oldalán elhelyezett adattáblán látható kódokat.



A modellre vonatkozó információkat az energiafogyasztási címkén található QR-kód segítségével kérheti le.

A címke tartalmazza a modell azonosító számát is, mellyel elérheti a regisztrációs portált az alábbi honlapon: <https://eprel.ec.europa.eu> (csak bizonyos modellek esetében érhető el).



WWW.FRANKE.COM

© Franke Technology and Trademark Ltd., Switzerland



GEMMA B&D Kft.

2040 Budaörs,

Puskás Tivadar út 14.

Tel.: +36 23 769 245

e-mail: info@gemmabd.hu

www.gemmabd.hu

A folyamatos termékfejlesztés következtében a műszaki adatok módosítása előzetes értesítés nélkül is történhet. Használati utasításaink nagy erőfeszítéssel és rendkívüli gondossággal készülnek. Ennek ellenére a gyártás, szerkesztés, fordítás és / vagy nyomtatás közben pontatlanságok, hibák keletkezése nem kizárható. Ezekért azonban sem a gyártó, sem a forgalmazó, sem az eladó felelősséget nem vállal.