

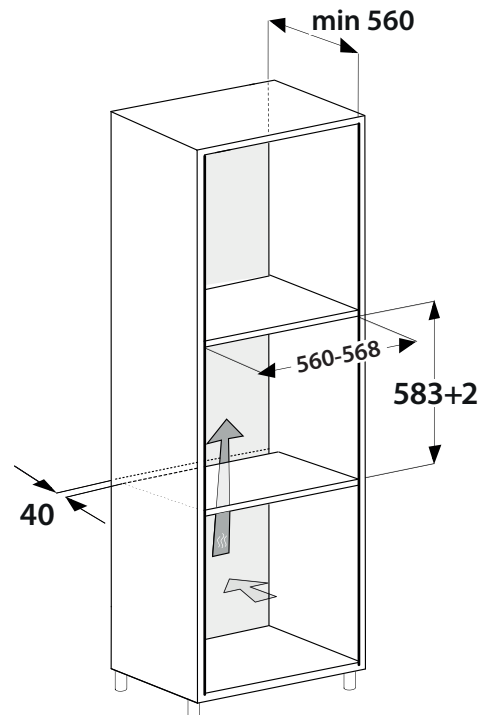
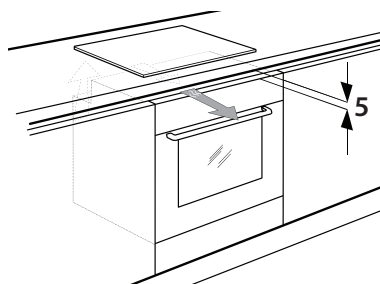
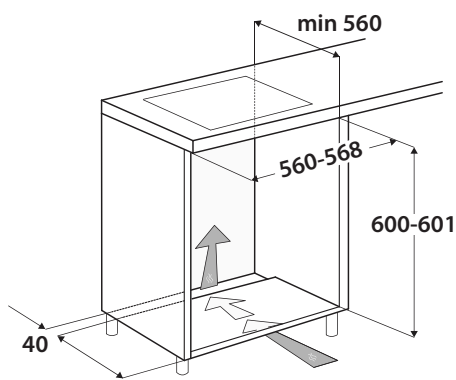
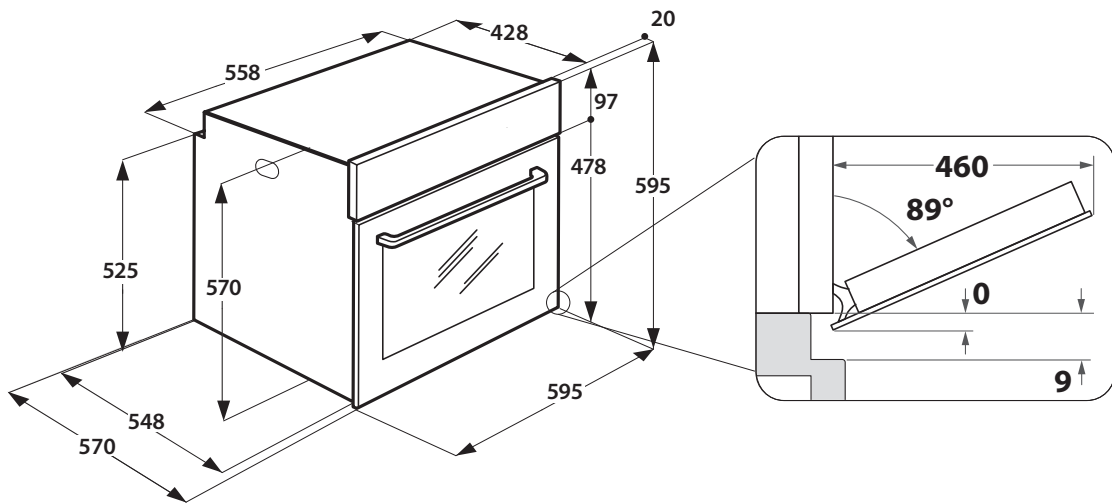
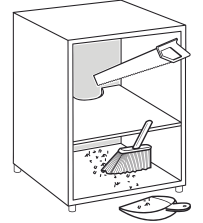
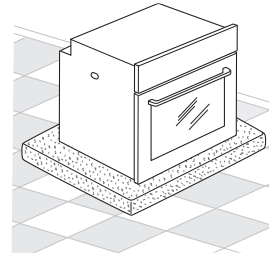
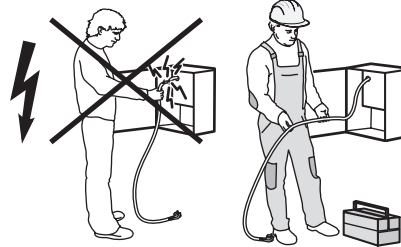
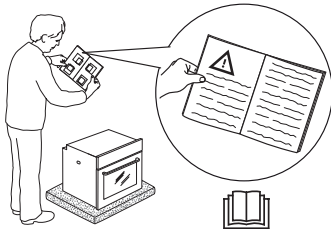
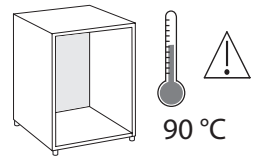
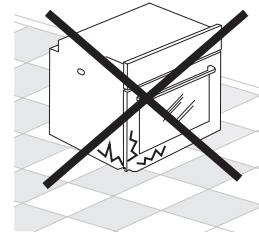
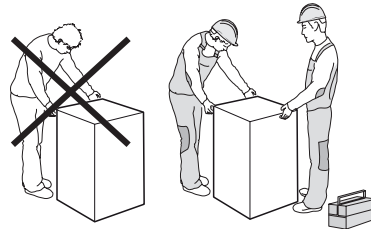
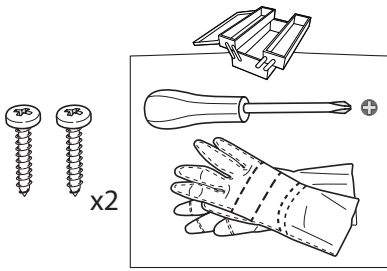
Szerelési és biztonsági útmutató

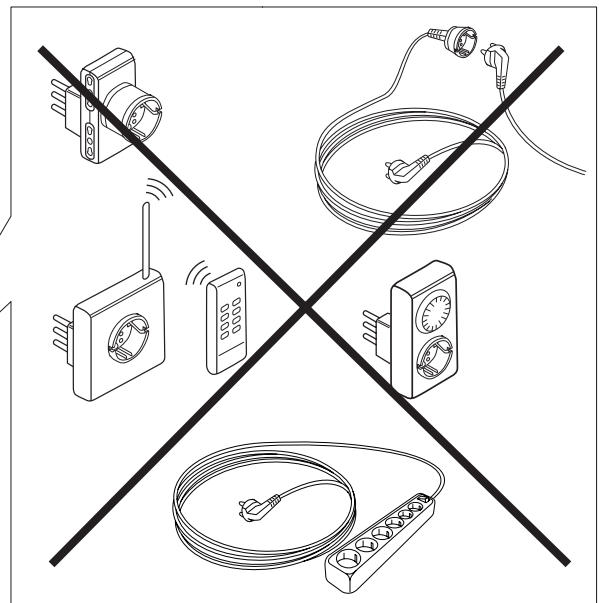
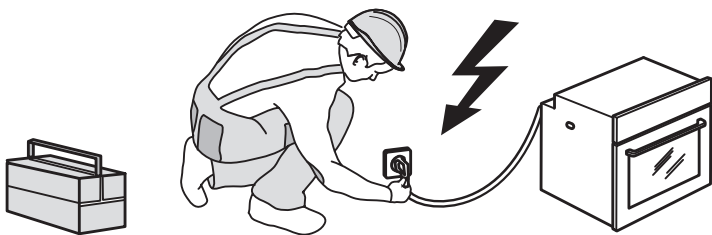
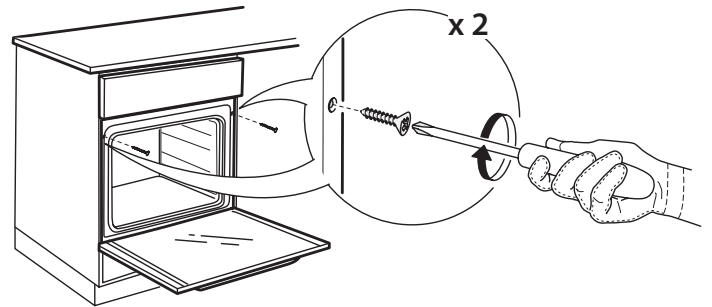
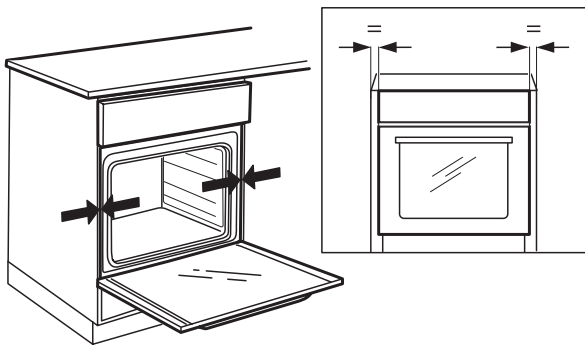
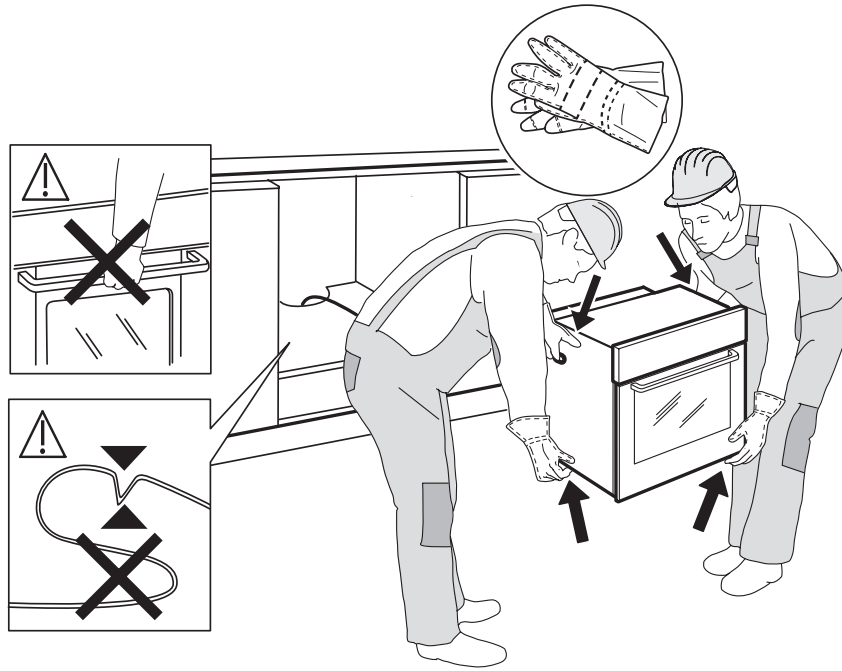
Pirolitikus sütő

HU

Make
it
Wonderful

FRANKE





BIZTONSÁGI INFORMÁCIÓK

OLVASSA EL ÉS TARTSA BE AZ UTASÍTÁSOKAT

Mielőtt elkezdené használni a készüléket, gondosan olvassa el a biztonsági utasításokat. Őrizze meg az útmutatót. Az utasítások és maga a készülék olyan fontos biztonsági figyelmeztetéseket tartalmaznak, amelyek betartása mindig kötelező. A gyártó nem vállal felelősséget a biztonsági utasítások betartásának elmulasztásából, a készülék nem megfelelő használatából, vagy a szabályozók helytelen beállításából adódó meghibásodásokért.

⚠ Ne érintse meg a sütőt a pirolitikus program közben (öntisztítás), mivel égési sérülést okozhat. A pirolitikus program közben és után tartsa távol a gyermekeket és az állatokat (amíg a helyiség teljesen ki nem szellőzik). A kiömlött anyagok maradványait, főleg a zsír- és olajmaradványokat el kell távolítani a sütő belsejéből, mielőtt elkezd a pirolitikus programot. Ne hagyjon semmilyen tartozékot vagy anyagot a sütőtérben a pirolitikus program közben.

⚠ Ha a sütő főzőlap alá van telepítve, az öntisztító ciklus futtatása közben ellenőrizze, hogy az összes rózsa vagy elektromos főzőlap ki van-e kapcsolva. - égési sérülés kockázata állhat fenn.

⚠ Kisgyermek (0-3 év) és gyermekek (3-8 év) nem tartózkodhatnak a készülék közelében állandó felügyelet nélkül. 8 éves vagy annál idősebb gyermekek és korlátozott fizikai, érzékszervi vagy mentális képességgel élő személyek, illetve kevés gyakorlattal és tudással rendelkező személyek kizárólag akkor használhatják a készüléket, ha felügyelet alatt állnak vagy megkapták a biztonságos használathoz szükséges utasításokat és megértették a fennálló kockázatokat. Gyermekeknek tilos a készülékkel játszani. A készülék tisztítását és felhasználói karbantartását nem végezhetik felügyelet nélküli gyermekek.

⚠ FIGYELMEZTETÉS: A készülék és annak hozzáférhető részei használat közben felforrósodnak. Ügyelni kell arra, hogy ne érjen fűtőelemek. Gyermekek kevesebb, mint 8 éves kor távol kell tartani, kivéve, ha folyamatosan felügyeli.

⚠ Élelmiszer szárítása közben soha ne hagyja a készüléket felügyelet nélkül. Ha a készülék alkalmas szonda használatára, azt ajánljuk, hogy csak hőmérsékletszondát használjon ehhez a sütőhöz, máskülönben égési sérülés kockázata áll fenn.

⚠ Tartsa a ruhákat vagy egyéb gyúlékony anyagokat távol a készüléktől, amíg az összes alkatrész teljesen le nem hűl, mivel azok tűzveszélyesek lehetnek. Mindig legyen óvatos, amikor zsírban, olajban gazdag ételeket főz, valamint amikor alkoholt ad az ételhez, mivel azok tűzveszélyesek lehetnek. Használjon sütőkesztyűt a tartozékok vagy edények eltávolításakor. A főzés végén óvatosan nyissa ki az ajtót, és fokozatosan hagyja a forró levegőt vagy a gőzt fokozatosan kiáramolni, mielőtt a sütőtérbe nyúlna, ugyanis ez égési sérüléseket okozhat. Ne fedje el a sütő elején található forró levegő szellőző nyílásokat, mivel ez tűzveszélyes lehet.

⚠ Legyen körültekintő, amikor a sütő ajtaja részben vagy teljesen nyitott állapotban van, nehogy beleütközzön az ajtóba.

HELYES HASZNÁLAT

⚠ VIGYÁZAT: A készülék nem működtethető külső időzítővel vagy külön szabályzórendszeren keresztül.

⚠ A készülék otthoni vagy hasonló jellegű helyiségekben történő használatra van kialakítva, úgy mint: boltok, irodák vagy egyéb munkaterületek személyzeti konyhái; gazdaságok; szállodák, motelek és más lakókörnyezetek vendégterei; panzió típusú szállások.

⚠ Semmilyen más használat megengedett (pl. Fűtési helyiségek).

⚠ A készülék kizárólag háztartási használatra alkalmas, üzleti célú használatra nem. Ne használja a készüléket kültérben.

⚠ Ne tároljon a készülék közelében robbanásveszélyes vagy gyúlékony anyagokat, például aeroszolos flakonokat, illetve ne tároljon vagy használjon benzint vagy más gyúlékony anyagokat a készülék közelében, mert ha a készülék véletlenül bekapcsol, akkor ezek tüzet okozhatnak

SZERELÉS

⚠ A készüléket mindig kettő vagy annál több személy kezelje és szerelje - sérülésveszély. Használjon védőkesztyűt a készülék kicsomagolásához és beszereléséhez - vágások kockázata.

⚠ A szerelést, beleértve a vízellátást (ha van ilyen) és az elektromos csatlakozásokat, valamint a javításokat képzett szakembernek kell elvégeznie. Ne javítsa vagy cserélje ki a készülék alkatrészeit, kivéve ha a felhasználói útmutatóban kifejezetten erre való utasítást talál. Tartsa távol a gyermekeket a szerelés során. A készülék kicsomagolását követően ellenőrizze, hogy a készülék szállítás közben nem sérült-e meg. Probléma esetén, vegye fel a kapcsolatot a kereskedővel vagy a legközelebbi ügyfélszolgálattal. Tartsa távol a csomagolóanyagokat (műanyag zacskók, polisztirol részek stb.) a gyermekektől a szerelés során és azt követően - fulladásveszély. A készüléket minden üzembe helyezés előtt le kell választani az áramforrásról - áramütés veszélye áll fenn. Szerelés közben ügyeljen rá, hogy a készülék ne sértse meg a tápkábelt - tűz vagy áramütés veszélye. Csak akkor aktiválja a készüléket, ha a telepítés befejeződött.

⚠ A készülék bútorokba illesztése előtt végezzen minden szekrényvágási munkát, és távolítson el minden faforgácsot és fűrészport.


⚠ Ne vegye le a készülékről a hungarocell csomagolást addig, amíg a telepítés meg nem történik.


⚠ Telepítés után a készülék aljához már nem lehet hozzáférni, ugyanis ez égési sérülést okozhat.


⚠ Ne telepítse a készüléket dekoratív ajtó mögé - tűzveszély.


Ha a készüléket a munkalap alá helyezi, ne töltsse fel a munkalap és a sütő teteje közötti minimális hézagot, mivel ez égési sérülést okozhat.


ELEKTROMOS FIGYELMEZTETÉSEK

 Az adattábla a sütő elülső szélén található (akkor látható, ha az ajtó nyitva van).


 Lehetővé kell tenni a készülék leválasztását az áramforrásról azáltal, hogy kihúzza a csatlakozódugót, ha a dugó hozzáférhető, vagy a pólus előtt elhelyezett többpólusú kapcsolóval, és a készüléket földelni kell, a nemzeti elektromos biztonsági előírásoknak megfelelően.


 Ne használjon hosszabbító kábeleket, elosztókat és adaptereket. Gondoskodjon róla, hogy a beszerelést követően a felhasználók ne férjenek hozzá az elektromos alkotórészekhez. Ne érjen hozzá a készülékhez vizes testrészekkel és ne üzemeltesse a készüléket meztláb. Ne üzemeltesse a készüléket, ha a tápkábel vagy a dugó sérült, a készülék megsérült vagy nem működik megfelelően, esetleg leesett.


 Ha a tápkábel sérült, ki kell cserélni egy azonos egy, a gyártó által a hivatalos márkaszerviz vagy hasonló szakképzett személyek érdekében a veszély elkerülése - az áramütés veszélye.


 Ha a tápkábelt ki kell cserélni, lépjen kapcsolatba egy hivatalos szervizközponttal.

TISZTÍTÁS ÉS KARBANTARTÁS


 FIGYELMEZTETÉS: A karbantartási műveletek elvégzése előtt győződjön meg arról, hogy a készülék ki van kapcsolva és áramtalanítva - áramütés veszélye. Soha ne használjon gőztisztítót.

 Ne használjon durva, dörzsölő tisztítószerket és éles kaparókat a sütőajtó üvegének / (adott esetben) a főzőlap csuklós üvegfedeleinek tisztítására, mert megkarcolhatja a felületet, ami az üveg széttörő vezethet.

 Tisztítás vagy karbantartás előtt ellenőrizze, hogy a készülék lehűlt-e, máskülönben égési sérülés kockázata állhat fenn.


 FIGYELMEZTETÉS: A lámpa kicserélése előtt kapcsolja ki a készüléket, máskülönben áramütés veszélye állhat fenn.

CSOMAGOLÓANYAGOK HULLADÉKKEZELÉSE

A csomagolóanyagok 100%-ban újrahasznosíthatók és el vannak látva újrahasznosítás  szimbólummal. Ezért a csomagolás különböző részeit felelősségteljesen és a helyi hatóságok hulladékkezelési szabályozásainak megfelelően kell elhelyezni.

HÁZTARTÁSI KÉSZÜLÉKEK SELEJTEZÉSE

A készülék újrahasznosítható vagy újra felhasználható anyagokból készült. A készüléket a helyi hulladékkezelési szabályozásoknak megfelelően kell elhelyezni. A háztartási elektromos készülék hulladékkezelésével, helyreállításával és újrahasznosításával kapcsolatos további részletekért, vegye fel a kapcsolatot az illetékes helyi hatósággal, a háztartási hulladékkezelő szolgáltatóval vagy a készülék forgalmazójával. A készülék a 2012/19/EU elektromos és elektronikus berendezések hulladékairól szóló európai irányelv (WEEE) jelzéseivel van ellátva. A termék megfelelő ártalmatlanításának biztosításával megelőzheti a környezetre és az emberi egészségre gyakorolt negatív következményeket.

A terméken vagy a mellékelt dokumentációban található  szimbólum azt jelzi, hogy a készüléket tilos háztartási hulladékként kezelni, helyette az erre alkalmas elektronikai berendezéseket újrahasznosító gyűjtőponton kell azt leadni.

ENERGIATAKARÉKOS TIPPEK

Csak akkor melegítse elő a sütőt, ha a főzőtáblázat vagy az Ön által követett recept ezt előírja. Használjon sötétre lakkozott vagy zománczott sütőtepsiket, mivel ezek könnyebben elnyelik a hőt. A hosszú főzést igénylő ételek akkor is tovább főnek, amikor a sütő már kikapcsolt.

Normál program (PYRO): nagyon piszkos sütő tisztítására alkalmas. Energiatakarékos program (PYRO EXPRESS/ECO), csak egyes modellekben érhető el: körülbelül 25%-kal kevesebb energiát fogyaszt, mint a normál program. Használja rendszeres időközönként (miután két vagy három egymást követő alkalommal húst főzött).

MEGFELELŐSÉGI NYILATKOZAT

Ez a készülék megfelel a 65/2014. számú európai rendeletben meghatározott környezetbarát tervezési követelményeknek, illetve az EN 60350-1 európai szabványnak.



www.franke.com



400011437231



*Make
it
Wonderful*



GEMMA B&D Kft.

2040 Budaörs,

Puskás Tivadar út 14.

Tel.: +36 23 769 245

e-mail: info@gemmabd.hu

www.gemmabd.hu

A folyamatos termékfejlesztés következtében a műszaki adatok módosítása előzetes értesítés nélkül is történhet. Használati utasításaink nagy erőfeszítéssel és rendkívüli gondossággal készülnek. Ennek ellenére a gyártás, szerkesztés, fordítás és / vagy nyomtatás közben pontatlanságok, hibák keletkezése nem kizárható. Ezekért azonban sem a gyártó, sem a forgalmazó, sem az eladó felelősséget nem vállal.