

Upute za sigurnu uporabu i postavljanje uređaja

Pirolitička pećnica

BiH

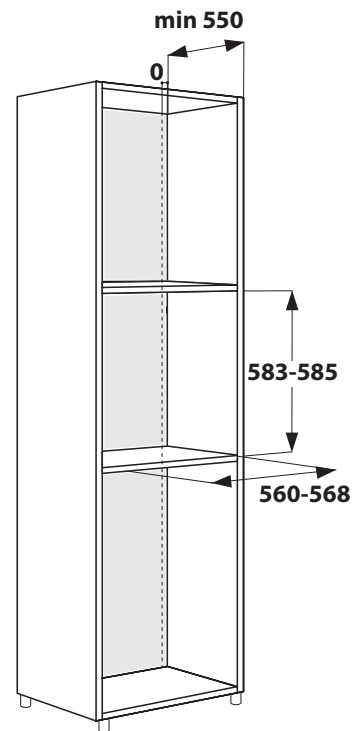
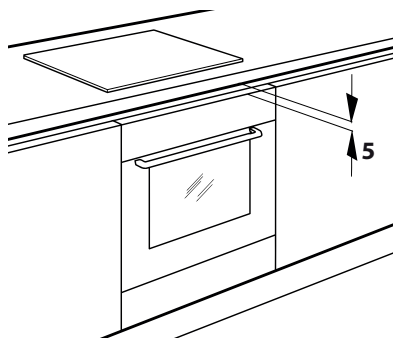
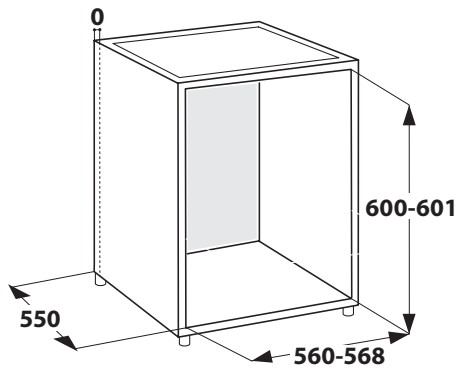
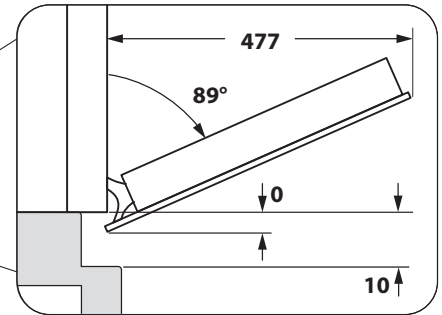
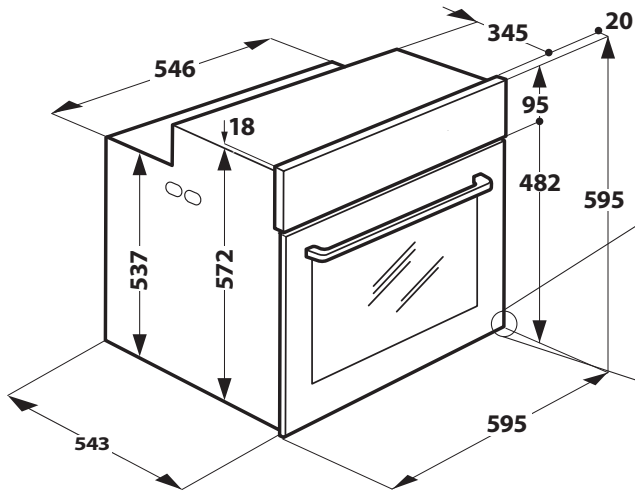
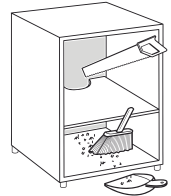
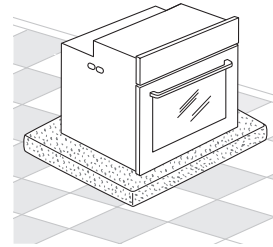
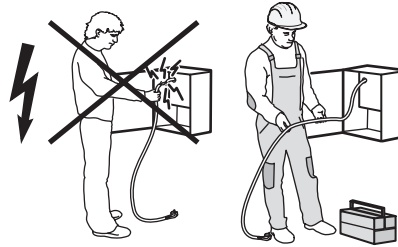
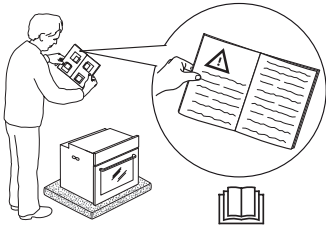
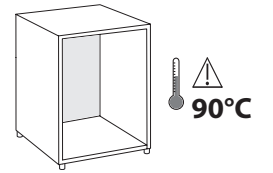
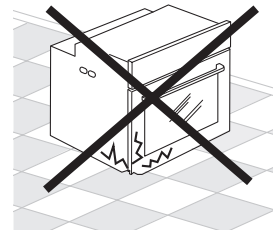
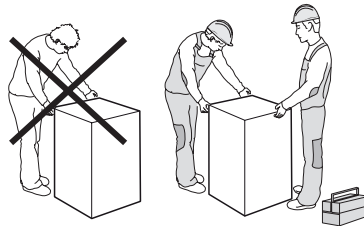
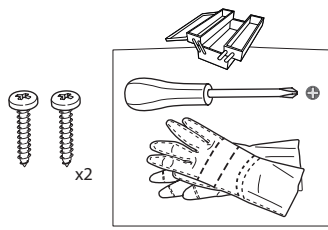
CG

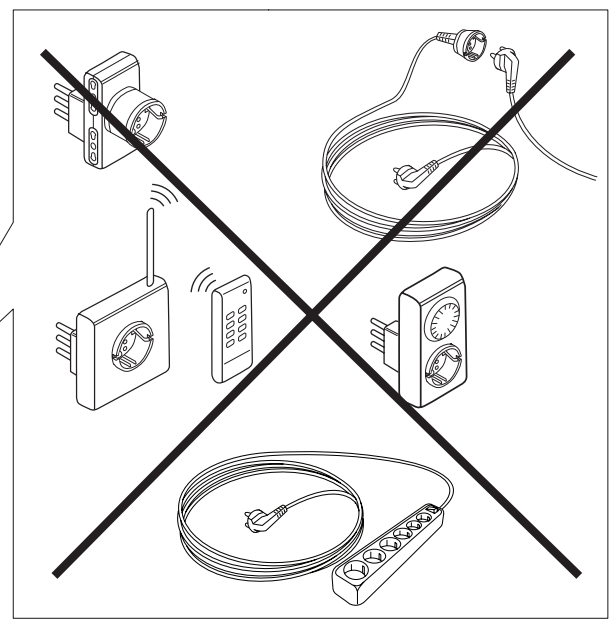
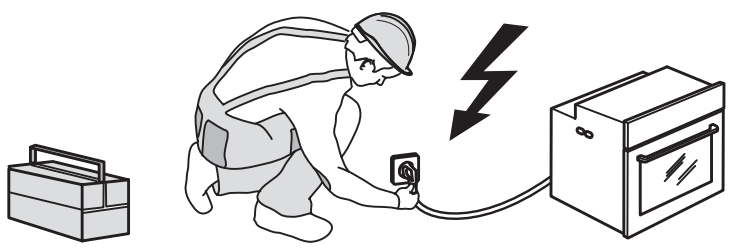
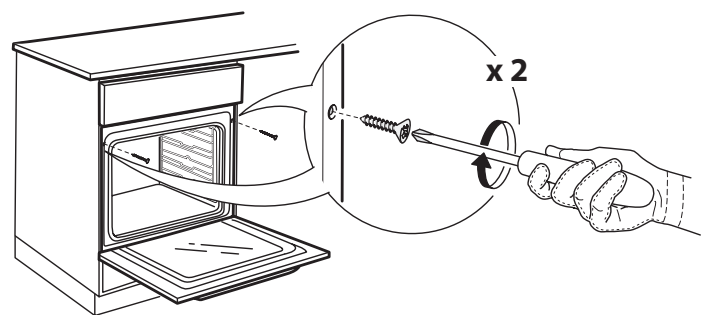
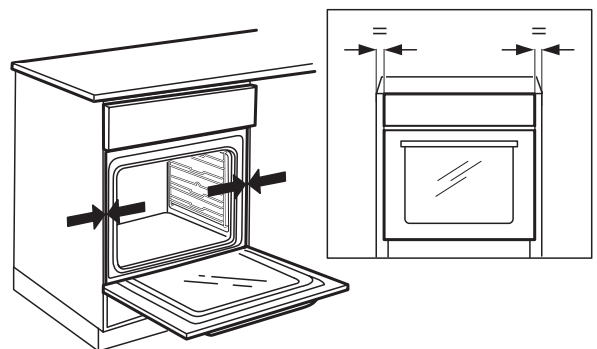
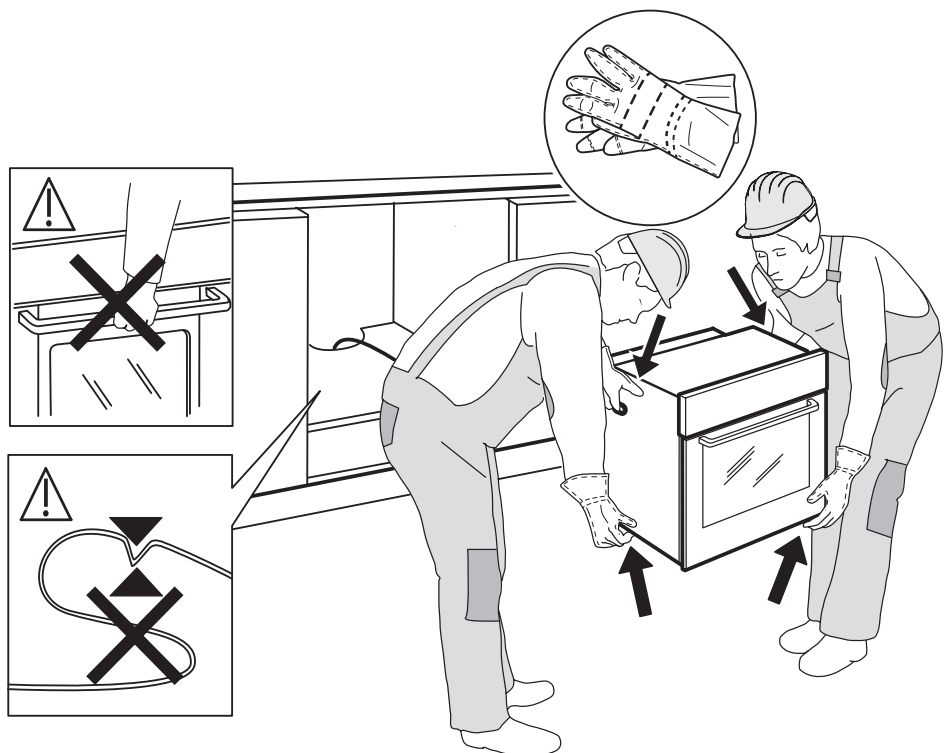
HR

*Make  
it  
Wonderful*

**FRANKE**







# SIGURNOSNE INFORMACIJE

## VAŽNO: PROČITAJTE I PRIDRŽAVAJTE SE

Prije uporabe uređaja, pažljivo pročitajte ove sigurnosne napomene. Sačuvajte ovaj priručnik za buduću uporabu.

Ovaj priručnik, kao i sam uređaj, sadrže važna sigurnosna upozorenja kojih se uvijek treba pridržavati. Proizvođač se odriče svake odgovornosti za neispravnosti do kojih može doći uslijed nepridržavanja ovih sigurnosnih napomena, nepravilne uporabe uređaja ili neodgovarajućih podešenja kontrola.

⚠ Ne dodirujte pećnicu tijekom pirolitičkog ciklusa (samočišćenje) – opasnost od opekline. Djecu i životinje držite podalje tijekom i nakon pirolitičkog ciklusa (sve dok se prostorija potpuno ne prozračí). Veću količinu ostataka, osobito masti i ulja, morate ukloniti iz unutrašnjosti pećnice prije pokretanja pirolitičkog ciklusa. Tijekom pirolitičkog ciklusa u pećnici ne smije biti nikakav pribor ili materijal.

⚠ Ako je pećnica postavljena ispod ploče za kuhanje, pobrinite se da su svi plamenici ili električne ploče za kuhanje isključeni tijekom pirolitičkog čišćenja. - opasnost od opekline!

⚠ Osim u slučaju kad su pod stalnim nadzorom, vrlo malu djecu (od 0 do 3 godine starosti) i malu djecu (od 3 do 8 godina starosti) držite podalje od uređaja. Ovaj uređaj mogu koristiti djeca od 8 godina i starija, kao i osobe s ograničenim fizičkim, senzornim ili mentalnim mogućnostima ili s nedostatkom iskustva i znanja, samo ukoliko su pod nadzorom osobe odgovorne za njihovu sigurnost ili su dobile upute o sigurnoj uporabi uređaja i razumiju povezane opasnosti. Nemojte dozvoliti djeci da se igraju s uređajem. Djeca ne smiju čistiti ili održavati uređaj.

⚠ UPOZORENJE: Uređaj i njegovi dostupni dijelovi tijekom uporabe postaju vrući. Treba paziti da se ne dodiruju grijaći elementi. Djeca mlađa od 8 godina moraju se držati podalje ako se ne nadgledaju kontinuirano.

⚠ Nikad ne ostavljajte uređaj bez nadzora tijekom sušenja hrane. Ako je uređaj prikladan za uporabu sa senzorom, koristite samo temperaturni senzor preporučeni za ovu pećnicu – opasnost od požara.

⚠ Držite odjeću ili druge zapaljive materijale podalje od uređaja dok se sve komponente potpuno ne ohlade, jer postoji opasnost od požara. Uvijek budite na oprezu kada kuhate hranu bogatu masnoćama, uljem ili kad dodajete alkoholna pića – opasnost od požara. Pri uklanjanju posuda i pribora upotrebljavajte rukavice za pećnicu. Na kraju kuhanja otvorite vrata oprezno, dopuštajući vrućem zraku ili pari da postupno izlaze prije pristupa unutrašnjosti pećnice – opasnost od opekline. Ne ometajte otvore za vrući zrak na prednjoj strani pećnice – opasnost od požara.

⚠ Budite oprezni kad su vrata pećnice u otvorenom ili donjem položaju kako ne biste udarili u njih.

### NAMJENA UREĐAJA

⚠ OPREZ: Za uređaj nije predviđena mogućnost upravljanja pomoću vanjskog timera ili posebnog sustava daljinskog upravljanja.

⚠ Ovaj uređaj namijenjen je za uporabu u kućanstvu i slične primjene kao npr.: u kuhinjama za osoblje u prodavaonicama, uredima i drugim radnim mjestima; na seoskim gospodarstvima; za korištenje gostima u hotelima, motelima i drugim oblicima smještaja; u pansionima.

⚠ Nije dopuštena nikakva druga upotreba (npr. grijanje prostorija).

⚠ Ovaj uređaj nije prikladan za profesionalnu primjenu. Ne koristite uređaj na otvorenom.

⚠ Ne stavljajte eksplozivne ili zapaljive materijale (npr. benzin ili limenke raspršivača) u uređaj ili blizu njega – opasnost od požara.

### UGRADNJA

⚠ Za prenošenje i postavljanje uređaja potrebne su najmanje dvije osobe – opasnost od ozljeda. Pri raspakiravanju i ugradnji uređaja nosite zaštitne rukavice – opasnost od porezotina.

⚠ Ugradnju, uključujući priključenje vode (ako postoji) te električne priključke i popravke mora obaviti kvalificirani tehničar. Nemojte sami popravljati niti zamjenjivati bilo koji dio uređaja, osim ako je to izričito navedeno u korisničkom priručniku. Držite djecu dalje od mjesta ugradnje. Nakon raspakiranja uređaja, provjerite je li došlo do oštećenja tijekom transporta. Ako uočite bilo kakve znakove oštećenja, obratite se svom prodavatelju ili najbližem ovlaštenom servisnom centru. Nakon ugradnje uređaja, ambalažni otpad (plastika, dijelovi od stiropora itd.) moraju se držati izvan dohvata djece – opasnost od gušenja. Perilica treba biti odspojena s napajanja tijekom cijelog postupka postavljanja – opasnost od strujnog udara.

Prilikom postavljanja pripazite da uređaj ne ošteti kabal napajanja – opasnost od požara ili strujnog udara. Uređaj uključite tek po dovršetku postupka postavljanja.

⚠ Izvedite sve postupke rezanja kuhinjskog elementa prije postavljanja uređaja i uklonite sve drvne strugotine i piljevinu.

⚠ Uređaj ne uklanjajte s donje polistirenske pjene do trenutka ugradnje.

⚠ Nakon ugradnje, dno uređaja više ne smije biti dostupno – opasnost od opekline.

⚠ Uređaj nemojte postavljati iza dekorativnih vrata - postoji opasnost od požara.

⚠ Ako je uređaj ugrađen ispod radne ploče, nemojte blokirati minimalni potrebni razmak između radne ploče i gornjeg ruba pećnice – opasnost od opekline.

## UPOZORENJA ZA ELEKTRIČNO POVEZIVANJE

⚠ Tipizacijska pločica nalazi se na prednjem rubu pećnice (vidljivo kad su vrata otvorena).

⚠ Uređaj se mora moći isključiti iz napajanja odspajanjem iz utičnice ako je utikač dostupan, ili pomoću višepolnog prekidača postavljenog prije utičnice u skladu s pravilima ožičenja i uređaj mora biti uzemljen u skladu s nacionalnim standardima za električnu sigurnost.

⚠ Nemojte upotrebljavati produžne kabele, višestruke utičnice niti adaptere. Nakon postavljanja uređaja, električne komponente ne smiju biti dostupne. Uređaj nemojte upotrebljavati dok ste mokri ili bos. Nemojte koristiti uređaj ako su strujni kabel ili utikač oštećeni, ako ne radi ispravno ili ukoliko je oštećen ili je pretrpio pad.

⚠ Ako je kabel napajanja oštećen, mora ga zamijeniti jednakim kabelom proizvođač, ovlaštenu servis ili slično osposobljena osoba, kako bi se izbjegli mogući rizici – opasnost od strujnog udara.

⚠ Ako kabel napajanja treba zamijeniti, obratite se ovlaštenom servisnom centru.

### ČIŠĆENJE I ODRŽAVANJE

⚠ UPOZORENJE: Prije izvođenja bilo kakvog održavanja, uređaj mora biti isključen i odspojen s napajanja. Nikada ne upotrebljavajte opremu za čišćenje parom, jer postoji opasnost od strujnog udara.

⚠ Ne upotrebljavajte abrazivne ili korozivne proizvode, sredstva za čišćenje na bazi klora ili abrazivne spužvice za posude jer mogu ogrebat površinu, što može dovesti do razbijanja stakla.

⚠ Prije čišćenja ili održavanja provjerite je li se uređaj ohladio – opasnost od opekline.

⚠ UPOZORENJE: Isključite uređaj prije zamjene žarulje – opasnost od strujnog udara.


### ZBRINJAVANJE AMBALAŽNOG MATERIJALA

Ambalažni materijal je moguće u potpunosti reciklirati te je stoga označen simbolom .

Različite materijale od kojih je sačinjena ambalaža treba zbrinuti odgovorno i u skladu s lokalnim propisima o zbrinjavanju otpada.

### ZBRINJAVANJE DOTRAJALIH KUĆANSKIH UREĐAJA

Ovaj uređaj proizveden je od materijala koji se mogu reciklirati ili ponovno upotrijebiti. Zbrinite ih u skladu s važećim lokalnim propisima o zbrinjavanju. Za dodatne informacije o zbrinjavanju, obnavljanju i recikliranju isluženih električnih kućanskih uređaja, obratite se nadležnom lokalnom uredu, komunalnoj službi ili prodavaonici u kojoj ste kupili uređaj. Ovaj uređaj je označen prema europskoj Direktivi 2012/19/EU o otpadnoj električnoj i elektroničkoj opremi (WEEE). Pravilnim zbrinjavanjem ovog proizvoda pomažete u sprečavanju mogućih negativnih utjecaja na okoliš i ljudsko zdravlje, do kojih može doći nepravilnim zbrinjavanjem dotrajalog uređaja.

Simbol  na proizvodu ili na dokumentima isporučenim s uređajem označava da se ovaj proizvod ne smije tretirati kao otpad iz domaćinstva. Umjesto toga, dotrajali uređaj odložite na sabirnom mjestu za recikliranje isluženih električnih i elektroničkih uređaja.

### SAVJETI ZA UŠTEDU ENERGIJE

agrijte pećnicu samo ako je to navedeno u tablici za kuhanje ili u vašem receptu. Upotrebljavajte tamne lakirane ili emajlirane posude za pečenje, jer bolje apsorbiraju toplinu. Hrana koja zahtijeva dugotrajno pečenje nastavit će se peći čak i nakon isključivanja pećnice. Standardni ciklus (PYRO): koji je pogodan za čišćenje vrlo prljave pećnice.

Ciklus uštede energije (PYRO EXPRESS/ECO, samo kod nekih modela): troši približno 25 % manje energije od standardnog ciklusa. Odaberite ga u redovitim razmacima (nakon pečenja mesa u 2 ili 3 uzastopna navrata).

### IZJAVA O SUKLADNOSTI

Ovaj uređaj ispunjava zahtjeve za ekološki dizajn utvrđene Europskom uredbom br. 65/2014, sukladno europskoj normi EN 60350-1.



Make  
it  
Wonderful

[www.franke.com](http://www.franke.com)

**FRANKE**

400011431596



<p><b>Gemma B&amp;D d.o.o.</b> Uvoznik i distributer za RH 10000 Zagreb, Prisavlje 2 <b>Veleprodaja:</b> tel.: 00385 1 6196 446, 6195 604 fax: 00385 1 6195 581 e-mail: veleprodaja@gemma.hr <b>Centralni servis:</b> tel/fax: 00385 1 6195 582 e-mail: servis@gemma.hr www.gemma.hr</p>	<p><b>Gemma BH d.o.o.</b> Uvoznik i distributer za BiH 71210 Sarajevo, Trešnje 1 (naselje Doglodi - Ilidža) <b>Veleprodaja:</b> tel./fax: 00387 33 775 472, 00387 33 775 473 e-mail: info@gemma.ba www.gemma.ba</p>	<p><b>Gemma B&amp;D d.s.d. Podgorica</b> Uvoznik i distributer za CG 81000 Podgorica, Serdara Jola Piletića bb (PC Palada) <b>Veleprodaja:</b> tel.: 00382 20 672 961 e-mail: veleprodaja@gemmabd.me www.gemmabd.me</p>
--	---	---

Radi stalnog poboljšavanja proizvoda može doći do promjene tehničkih podataka bez prethodne obavijesti. Ove upute napravljene su s mnogo truda i s najvećom pažnjom, no pogreške u procesu izrade i/ili prijevoda uputa uvijek su moguće. Stoga proizvođač i prodavatelj ne preuzimaju odgovornost za eventualne netočne navode, pogreške u prijevodu ili tiskarske pogreške u ovim uputama.