

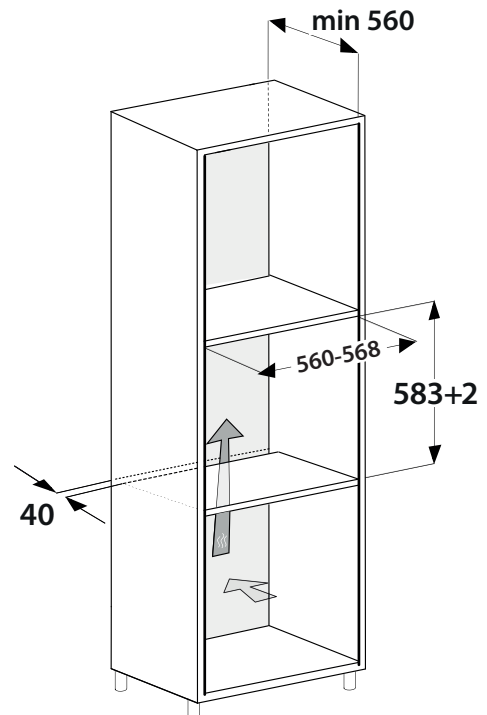
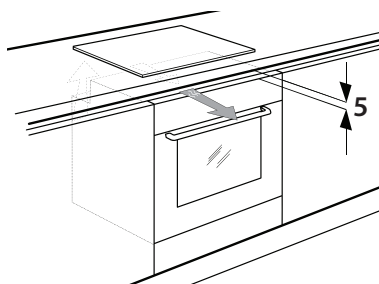
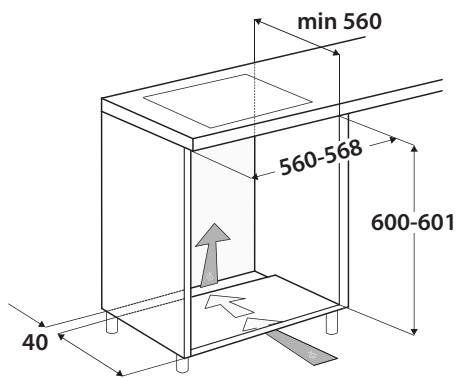
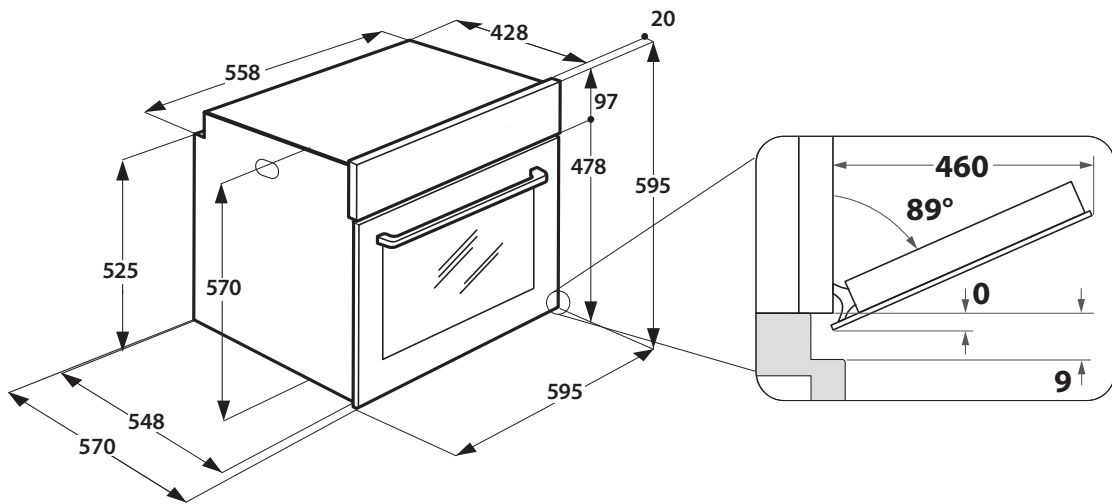
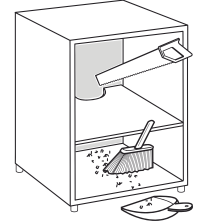
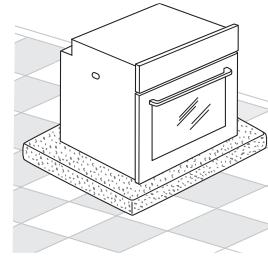
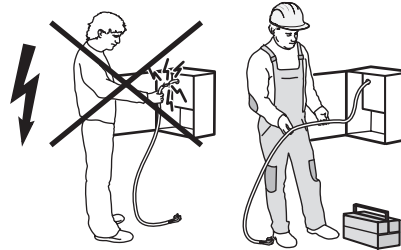
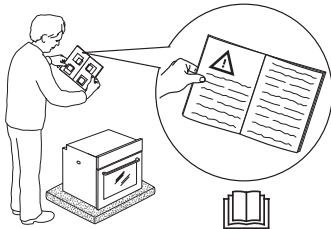
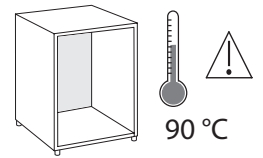
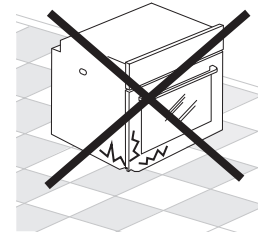
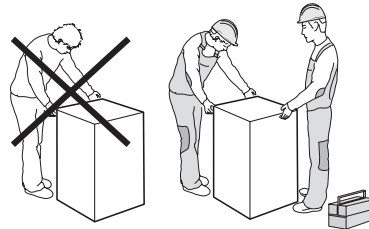
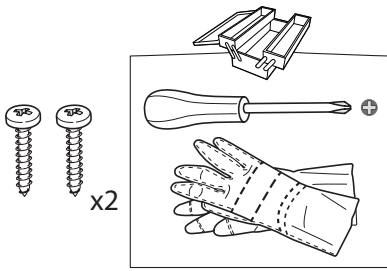
Uputstvo za ugradnju i bezbednost

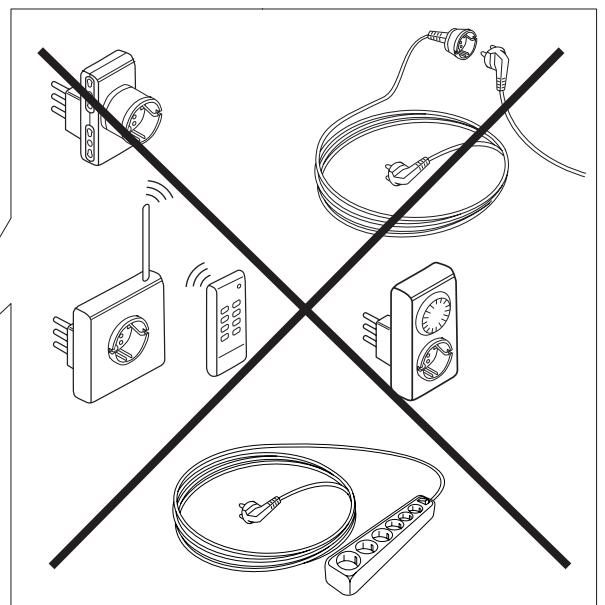
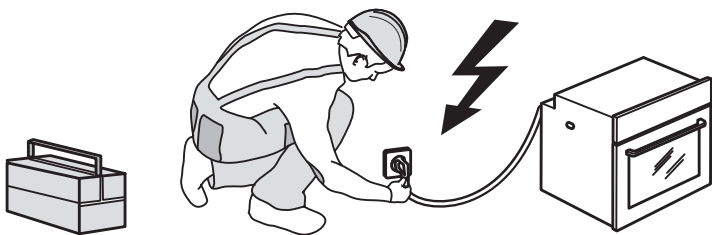
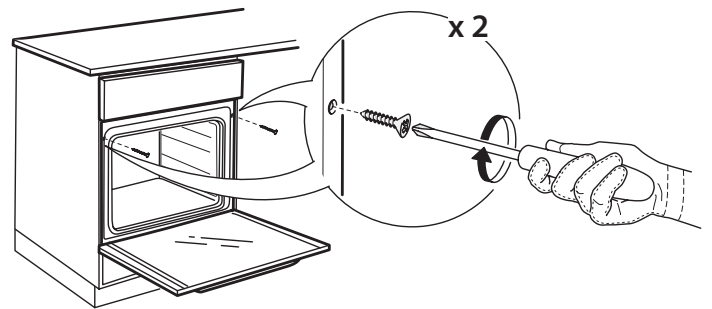
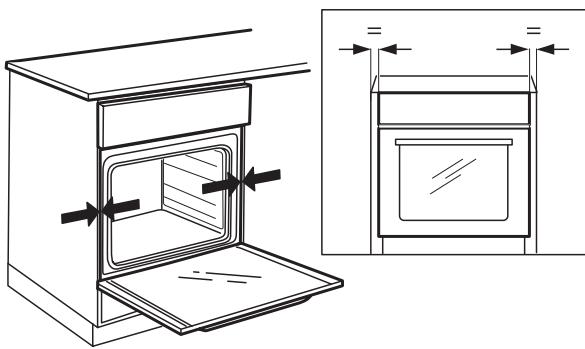
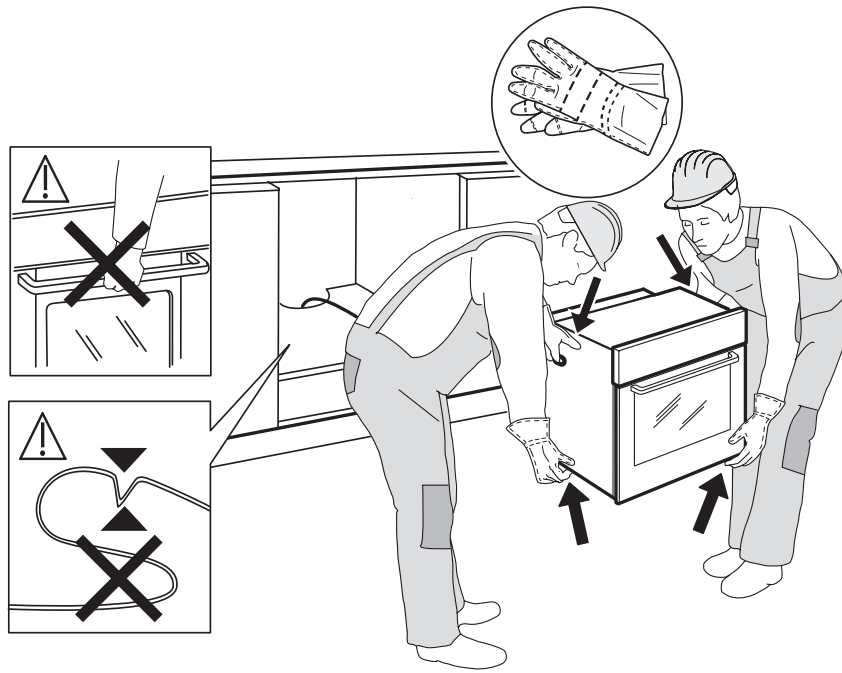
Električna rena

SR

*Make
it
Wonderful*

FRANKE





Pre upotrebe uređaja, pročitajte ova sigurnosna uputstva. Držite ih u blizini za buduću upotrebu. Ova uputstva i sam aparat pružaju važna sigurnosna upozorenja koja treba uvek poštovati. Proizvođač ne preuzima nikakvu odgovornost za nepoštovanje ovih sigurnosnih uputstava, neprimerenu upotrebu uređaja ili netačno podešavanje komandi.

⚠ Decu do 3 godine treba držati van domašaja uređaja. Decu uzrasta 3-8 godina treba držati van domašaja uređaja, osim u slučaju stalnog nadzora. Ovaj uređaj mogu da koriste deca od 8 godina i starija, kao i osobe s ograničenim fizičkim, senzornim ili mentalnim sposobnostima ili s nedostatkom iskustva ili znanja, samo ukoliko su pod nadzorom ili su dobile uputstvo od lica koje se stara o njihovoj bezbednosti o sigurnoj upotrebi uređaja i razumeju povezane opasnosti. Nemojte dozvoliti deci da se igraju uređajem. Deca ne smeju da čiste ili održavaju uređaj osim ako su pod nadzorom.

⚠ **UPOZORENJE:** Uređaj i njegovi dostupni delovi se zagrevaju tokom upotrebe. Voditi računa da se ne dodiruju grejači. Deca mlađa od 8 godina moraju se držati podalje od uređaja osim kad su pod nadzorom.

⚠ Uređaj nikada ne ostavljajte bez nadzora tokom sušenja hrane. Ako je uređaj pogodan za upotrebu sonde, koristite samo temperaturnu sondu koja se preporučuje za ovu rernu - rizik od požara.

⚠ Držite odeću ili druge zapaljive materijale dalje od uređaja dok se sve komponente potpuno ne ohlade - rizik od požara. Uvek budite na oprezu kada kuvate hranu bogatu mastima, uljem ili kada dodajete alkoholna pića - rizik od požara. Koristite rukavice za rernu da biste izvadili posude i dodatni pribor. Na kraju kuvanja otvorite vrata oprezno, dopuštajući vrućem vazduhu ili pari da postepeno izlazi iz rerne - rizik od opekotina. Ne blokirajte otvore za vrući vazduh na prednjoj strani rerne - postoji opasnost od požara.

⚠ Budite oprezni kada su vrata rerne u otvorenom ili donjem položaju kako ne biste udarili u ista.

DOZVOLJENA UPOTREBA

⚠ **OPREZ:** uređaj nije predviđen za rukovanje pomoću spoljnog prekidačkog uređaja, poput tajmera ili odvojenog sistema na daljinsko upravljanje.

⚠ Ovaj uređaj je namenjen za upotrebu u domaćinstvu i prostorijama sa sličnim primenama kao što su: - kuhinje za osoblje u prodavnicama, kancelarijama i drugim radnim okruženjima; - seoske kuće; - od strane klijenata u hotelima, motelima i

drugim sredinama rezidencijalnog tipa; - kao i u hotelima tipa noćenje i doručak.

⚠ Nije dozvoljena nijedna druga upotreba (npr. grejanje prostorija).

⚠ Ovaj uređaj nije za profesionalnu upotrebu. Ne koristite uređaj na otvorenom.

⚠ Ne skladištite eksplozivne ili zapaljive materije (npr. benzin ili limenki aerosola) unutar ili u blizini uređaja - opasnost od požara.

UGRADNJA

⚠ Aparatom moraju rukovati i moraju ga instalirati dve ili više osoba - rizik od povreda. Za raspakivanje i ugradnju koristite zaštitne rukavice - rizik od posekotina.

⚠ Instalaciju, uključujući dovod vode (ako postoji), električne veze i popravke mora da obavlja kvalifikovani tehničar. Nemojte popravljati ili zamenjivati bilo koji deo uređaja ukoliko to nije posebno navedeno u uputstvu za upotrebu. Držite decu dalje od mesta instalacije. Nakon raspakivanja aparata, postarajte se da isti nije oštećen tokom transporta. U slučaju da dođe do problema, kontaktirajte prodavca ili najbližu servisnu službu. Kad se uređaj instalira, otpad od ambalaže (plastika, delovi od stiropora itd.) mora da se čuva van domašaja dece - rizik od gušenja. Uređaj mora biti isključen iz napajanja pre bilo kakvog postupka ugradnje - rizik od električnog udara. Tokom instalacije vodite računa da uređaj ne ošteti kabl za napajanje - rizik od požara ili strujnog udara.

Aparat uključite tek kada je instalacija završena.

⚠ Izvršite sve postupke sečenja kuhinjskog elementa pre postavljanja uređaja i uklonite svo drveno iverje i piljevinu.

⚠ Ne uklanjajte uređaj sa podloge od polistirenske pene sve do trenutka ugradnje.

⚠ Nakon ugradnje, dno uređaja više ne sme biti dostupno - postoji opasnost od opekotina.

⚠ Uređaj se ne sme postavljati iza ukrasnih vrata - opasnost od požara

⚠ Ako je uređaj instaliran ispod radne ploče, nemojte blokirati minimalni razmak između radne ploče i gornje ivice rerne - postoji rizik od opekotina.

ELEKTRIČNA UPOZORENJA

⚠ Identifikaciona pločica se nalazi na prednjoj ivici pećnice (vidljiva kada su vrata otvorena).

⚠ Uređaj mora biti moguće isključiti iz napajanja isključivanjem iz utičnice ako je utikač dostupan ili pomoću višepolnog prekidača instaliranog uzvodno u utičnicu u skladu s

pravilima ožičenja, a uređaj mora biti uzemljen u skladu s lokalnim električnim sigurnosnim standardima.

⚠ Ne koristite produžne kablove, više utičnica ili adaptere. Električne komponente ne smeju biti dostupne korisniku nakon instalacije. Ne koristite aparat kada ste mokri ili bos. Ne koristite ovaj uređaj ako ima oštećeni kabl za napajanje ili utikač, ako ne radi ispravno ili je oštećen ili je ispao.

⚠ Ukoliko je kabl za napajanje oštećen, proizvođač, njegov servis ili slično kvalifikovana osoba mora ga zameniti identičnim kako bi se izbegla opasnost- rizik od strujnog udara.

⚠ Ako je potrebno zameniti kabl za napajanje, obratite se ovlašćenom servisnom centru.

ČIŠĆENJE I ODRŽAVANJE


⚠ UPOZORENJE: Postarajte se da uređaj bude isključen i iskopčan iz napajanja pre izvođenja bilo kakvih operacija održavanja; nikada ne koristite opremu za čišćenje parom - rizik od strujnog udara.

⚠ Nemojte koristiti oštra abrazivna sredstva za čišćenje ili oštre metalne strugače za čišćenje staklenih vrata rerne, jer mogu ogrebat površinu, što može dovesti do razbijanja stakla.

⚠ Uverite se da se uređaj ohladio pre čišćenja ili održavanja – postoji rizik od opekotina.

⚠ UPOZORENJE: Isključite uređaj pre zamene sijalice – postoji rizik od strujnog udara.


ODLAGANJE AMBALAŽE

Ambalaža se 100% može reciklirati i označena je simbolom recikliranja . Usled toga, različiti delovi ambalaže moraju da se odlažu odgovorno i u potpunosti u skladu sa lokalnim propisima koji regulišu odlaganje otpada.

ODLAGANJE APARATA ZA DOMAĆINSTVO

Ovaj uređaj je napravljen od materijala koji se mogu reciklirati ili za višekratnu upotrebu. Odložite ga u skladu s lokalnim propisima o odlaganju otpada.

Za više informacija o tretmanu, ponovnom korišćenju i reciklaži električnih uređaja za domaćinstvo, obratite se lokalnom nadležnom organu, službi za odlaganje kućnog otpada ili prodavnici u kojoj ste kupili proizvod. Ovaj uređaj je označen u skladu sa Evropskom direktivom 2012/19 / EU za otpadnu električnu i elektronsku opremu (WEEE - Waste Electrical and Electronic Equipment). Osiguravajući da se ovaj aparat pravilno odlaže, pomoći ćete u sprečavanju eventualne štete po životnu sredinu i zdravlje ljudi.

Simbol  na proizvodu ili u pratećoj dokumentaciji označava da ga ne treba tretirati kao kućni otpad, već ga treba odneti u odgovarajući sabirni centar za reciklažu električne i elektronske opreme.

SAVETI ZA UŠTEDU ENERGIJE

Zagrejte rernu samo ako je navedeno u tabeli za kuvanje ili vašem receptu. Koristite tamno lakirane ili emajlirane posude za pečenje, jer bolje apsorbuju toplotu. Hrana koja zahteva dugotrajno kuvanje nastaviće da se kuva čak i kada se rerna isključi.

IZJAVA O USAGLAŠENOSTI

Ovaj uređaj ispunjava zahteve za ekološki dizajn Evropske uredbe 65/2014 u skladu s evropskim standardom EN 60350-1.



Radi stalnog poboljšavanja proizvoda može doći do promene tehničkih podataka bez prethodnog obaveštenja.

Ovo uputstvo napravljeno je s mnogo truda i s najvećom pažnjom, ali greške u procesu izrade i/ili prevoda uputstva su uvek moguće. Zbog toga proizvođač i prodavac ne preuzimaju odgovornost za eventualne netačne navode, greške u prevodu ili štamparske greške u ovom uputstvu.

PRAVA POTROŠAČA

Obaveštenje o saobraznosti

Poštovani potrošači,

Molimo vas da se pridržavate preporuka proizvođača datim u korisničkim uputstvima u vezi sa transportnim oštećenjima, postavljanjem i/ili ugradnjom, priključenjem na kućne instalacije, pravilnim korišćenjem, redovnim čišćenjem i održavanjem aparata.

Zakonska prava potrošača u slučaju nesaobraznosti robe u ugovoru regulisana su članom 51. i 52. Zakona o zaštiti potrošača.* Trgovac je odgovoran za nesaobraznost robe u ugovoru koja se pojavi u roku od 2 (dve) godine od dana prelaska rizika na potrošača. U slučaju uocene nesaobraznosti možete se obratiti trgovcu kod koga ste kupili robu. Trgovac je dužan da vam bez odlaganja, a najkasnije u roku od 8 dana od prijema reklamacije, odgovori, sa izjašnjenjem o podnetom zahtevu i predlogom njegovog rešavanja. Za utvrđivanje i otklanjanje nesaobraznosti u najkraćem mogućem roku, preporučujemo vam ovlašćeni servis. Za sva pitanja, primedbe i sugestije u vezi servisa možete se obratiti našoj tehničkoj službi.

Član 51. – Zakona o zaštiti potrošača

Prodavac odgovara za nesaobraznosti isporučene robe ugovoru ako:

- 1) je postojala u času prelaska rizika na potrošača, bez obzira na to da li je za tu nesaobraznost prodavac znao;
- 2) se pojavila posle prelaska rizika na potrošača, ako potiče od uzroka koji je postojao pre prelaska rizika na potrošača;
- 3) je potrošač mogao lako uočiti, ukoliko je prodavac izjavio da je roba saobrazna ugovoru.

Prodavac je odgovoran i za nesaobraznost nastalu zbog nepravilnog pakovanja, nepravilne instalacije ili montaže koju je izvršio on ili lice pod njegovim nadzorom, kao i kada je nepravilna instalacija ili montaža robe posledica nedostatka u uputstvu koje je predao potrošaču radi samostalne instalacije ili montaže. Prodavac ne odgovara za nesaobraznost ako je u trenutku zaključenja ugovora potrošaču bilo poznato ili mu nije moglo ostati nepoznato da roba nije saobrazna ugovoru ili ako je uzrok nesaobraznosti u materijalu koji je dao potrošač. Odgovornost prodavca za nesaobraznost robe ugovoru ne sme biti ograničena ili izuzeta suprotno odredbama ovog zakona. Prodavac nije vezan javnim obećanjem u pogledu svojstava robe ako:

- 1) nije znao ili nije mogao znati za dato obećanje;
- 2) je pre zaključenja ugovora objavljena ispravka obećanja;
- 3) obećanje nije moglo uticati na odluku potrošača da zaključi ugovor

Član 52

Ako isporučena roba nije saobrazna ugovoru, potrošač koji je obavestio prodavca o nesaobraznosti, ima pravo da zahteva od prodavca da otkloni nesaobraznost, bez naknade, opravkom ili zamenom, odnosno da zahteva odgovarajuće umanjeње cene ili da raskine ugovor u pogledu te robe. Potrošač ima pravo da bira da nesaobraznost robe trgovac otkloni opravkom ili zamenom.

Ako otklanjanje nesaobraznosti u skladu sa stavom 2. ovog člana nije moguće, potrošač ima pravo da zahteva odgovarajuće umanjeње cene ili raskid ugovora ako:

- 1) nesaobraznost ne može da se otkloni opravkom ili zamenom uopšte niti u primerenom roku;
- 2) ne može da ostvari pravo na opravku ili zamenu, odnosno ako prodavac nije izvršio opravku ili zamenu u primerenom roku;
- 3) opravka ili zamena ne može da se sprovede bez značajnijih nepogodnosti za potrošača zbog prirode robe i njene namene,
- 4) otklanjanje nesaobraznosti opravkom ili zamenom predstavlja nesrazmerno opterećenje za prodavca.

Nesrazmerno opterećenje za prodavca u smislu stava 3. tačka 4) ovog člana, javlja se ako u poređenju sa umanjeњem cene i raskidom ugovora, stvara preterane troškove, uzimajući u obzir:

- 1) vrednost robe koju bi imala da je saobrazna ugovoru;
- 2) značaj saobraznosti u konkretnom slučaju;
- 3) da li se saobraznost može otkloniti bez značajnijih nepogodnosti za potrošača.

Potrošač ima pravo da zahteva zamenu, odgovarajuće umanjeње cene ili da raskine ugovor zbog istog ili drugog nedostatka saobraznosti koji se posle prve opravke pojavi, a ponovna opravka je moguća samo uz izričitu saglasnost potrošača. Uzimajući u obzir prirodu robe i svrhu zbog koje je potrošač nabavio, opravka ili zamena mora se izvršiti u primerenom roku bez značajnijih neugodnosti za potrošača i uz njegovu saglasnost. Ako se nesaobraznost pojavi u roku od šest meseci od dana prelaska rizika na potrošača, potrošač ima pravo da bira između zahteva da se nesaobraznost otkloni zamenom, odgovarajućim umanjeњem cene ili da izjavi da raskida ugovor. Ako se nesaobraznost pojavi u roku od šest meseci od dana prelaska rizika na potrošača, otklanjanje nesaobraznosti moguće je opravkom uz izričitu saglasnost potrošača. Sve troškove koji su neophodni da bi se roba saobrazila ugovoru, a naročito troškove rada, materijala, preuzimanja i isporuke, snosi prodavac. Za obaveze prodavca prema potrošaču, koje nastanu usled nesaobraznosti robe, prodavac ima pravo da zahteva od proizvođača u lancu nabavke te robe, da mu naknadi ono što je ispunio po osnovu te obaveze. Potrošač ne može da raskine ugovor ako je nesaobraznost robe neznatna. Prava iz stava 1. ovog člana ne utiču na pravo potrošača da zahteva od prodavca naknadu štete koja potiče od nesaobraznosti robe, u skladu sa opštim pravilima o odgovornosti za štetu.

Model _____

Serijski broj _____

Datum prodaje _____

Pečat i potpis trgovca _____

POSTUPAK REKLAMACIJE

Mole se poštovani potrošači da u slučaju reklamacije kontaktiraju tehničku službu preduzeća GEMMA B&D doo i/ili ovlašćeni servis.

Make
it
wonderful

www.franke.com

FRANKE

400011440093



Uvoznik za Srbiju:



Đorđa Stanojevića 14 ,
11070 Novi Beograd, Srbija

**Služba nabavke, prodaje
i tehnička služba**

tel: 011/ 22 85 020

fax: 011/ 31 88 033

e-mail: info@gemma.rs