

SR



Uputstvo za upotrebu
















Quality, Design and Innovation





[home.liebherr.com/fridge-manuals](http://home.liebherr.com/fridge-manuals)

# LIEBHERR

## Sadržaj

<b>1</b>	<b>Na prvi pogled</b> .....	<b>2</b>
1.1	Sadržaj isporuke.....	2
1.2	Pregled uređaja i opreme.....	3
1.3	Primena uređaja.....	3
1.4	Usaglašenost.....	3
1.5	Baza podataka EPREL.....	3
<b>2</b>	<b>Opšte sigurnosne napomene</b> .....	<b>4</b>
<b>3</b>	<b>Puštanje u rad</b> .....	<b>5</b>
3.1	Uključivanje uređaja.....	5
3.2	Postavljanje opreme.....	5
<b>4</b>	<b>Upravljanje namirnicama</b> .....	<b>5</b>
4.1	Skladištenje namirnica.....	5
4.2	Vremena čuvanja.....	6
<b>5</b>	<b>Štednja energije</b> .....	<b>7</b>
<b>6</b>	<b>Rukovanje</b> .....	<b>7</b>
6.1	Elementi za rukovanje i prikazivanje.....	7
6.1.1	Prikaz Status.....	7
6.1.2	Navigacija.....	7
6.1.3	Prikazni simboli.....	8
6.2	Logika rukovanja.....	8
6.2.1	Aktiviranje / deaktiviranje funkcije.....	8
6.2.2	Biranje vrednosti funkcije.....	8
6.2.3	Aktiviranje / deaktiviranje podešavanja.....	8
6.2.4	Biranje vrednosti podešavanja.....	9
6.2.5	Pozivanje korisničkog menija.....	9
6.3	Funkcije.....	9
6.3.1	Podešavanje temperature.....	9
	SuperCool.....	9
	PartyMode.....	9
	HolidayMode.....	10
	EnergySaver.....	10
	HydroBreeze*.....	10
6.4	Podešavanja.....	10
	Jezik.....	10
	Uspostavljanje WLAN veze.....	10
	Blokada tastature.....	11
	Osvetljenje displeja.....	11
	Alarm za vrata.....	11
	Informacije.....	11
	SabbathMode.....	11
	CleaningMode.....	12
	BioFresh B-Value.....	12
	Podsetnik.....	12

	Resetovanje.....	12
	Isključivanje uređaja.....	12
6.5	Upozorenja.....	12
6.5.1	Poruka.....	12
6.5.2	DemoMode.....	13
<b>7</b>	<b>Oprema</b> .....	<b>13</b>
7.1	Komora za zamrzavanje sa 4 zvezdice*.....	13
7.2	Polica za vrata.....	13
7.3	Police za odlaganje.....	14
7.4	Višedelna polica za odlaganje.....	15
7.5	VarioSafe*.....	15
7.6	InfinitySpring*.....	16
7.7	Mesto za pleh za pečenje.....	16
7.8	Promenljive police za flaše.....	16
7.9	Fioke.....	16
7.10	Poklopac Fruit & Vegetable-Safe.....	17
7.11	Regulacija vlage.....	17
7.12	HydroBreeze*.....	18
7.13	Dodatna oprema.....	19
<b>8</b>	<b>Održavanje</b> .....	<b>20</b>
8.1	FreshAir filter sa aktivnim ugljem.....	20
8.2	Rezervoar za vodu*.....	20
8.3	Filter za vodu*.....	21
8.4	Otapanje uređaja.....	21
8.5	Ručno otapanje komore za zamrzavanje*.....	21
8.6	Čišćenje uređaja.....	22
<b>9</b>	<b>Pomoć za korisnike</b> .....	<b>22</b>
9.1	Tehnički podaci.....	22
9.2	Radna buka.....	23
9.3	Tehnička smetnja.....	23
9.4	Korisnička služba.....	25
9.5	Tipaska pločica.....	25
<b>10</b>	<b>Stavljanje van pogona</b> .....	<b>25</b>
<b>11</b>	<b>Odlaganje uređaja u otpad</b> .....	<b>25</b>

Proizvođač neprestano radi na unapređenju svih tipova i modela uređaja. Molimo Vas da zato imate razumevanja za to što zadržavamo pravo na izmene u pogledu oblika, opreme i tehnologije.

Da bi ste upoznali sve prednosti Vašeg novog uređaja molimo Vas da pažljivo pročitate napomene iz ovog uputstva.

Uputstvo se odnosi na više modela uređaja, moguće su neke varijacije. Odeljci koji se odnose samo na određene uređaje, obeleženi su zvezdicom (\*).

**Uputstva za postupak su označena sa ►, rezultati postupka sa ▷.**

Ovo uputstvo za upotrebu važi za:

IRBb / d / e	40.. / 41.. / 45.. / 48.. / 51..
IRBdi	51..

## 1 Na prvi pogled

### 1.1 Sadržaj isporuke

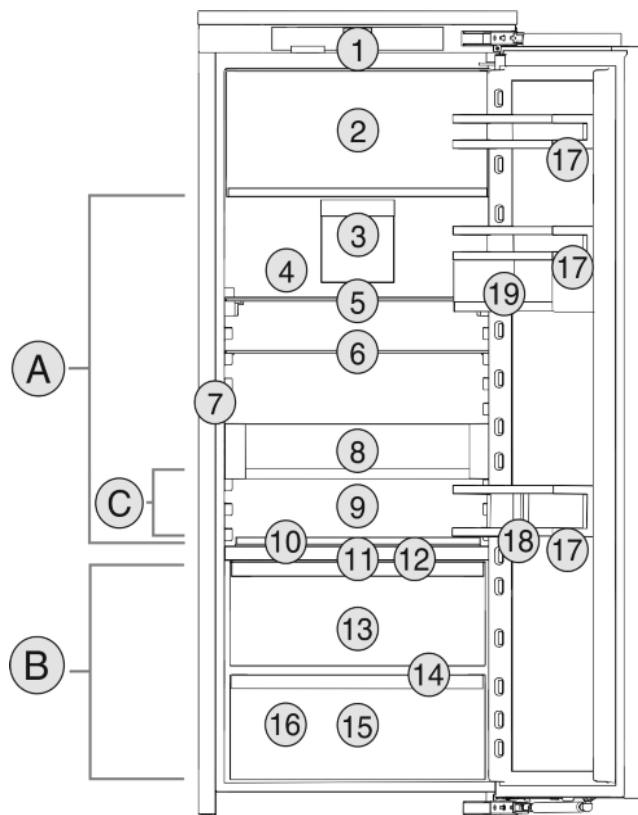
Proverite sve delove na oštećenja usled transporta. Ako imate bilo kakvih žalbi, kontaktirajte dobavljača ili korisničku službu (vidi 9.4 Korisnička služba).

Isporučka sadrži sledeće delove:

- Ugradni uređaj
- Oprema (zavisno od modela)
- Materijal za montažu (zavisno od modela)

- „Quick Start Guide“
- „Installation Guide“
- Servisna knjižica

## 1.2 Pregled uređaja i opreme



Sl. 1 Primeri prikaza

### Opseg temperatura

- (A) Frižider  
(B) BioFresh  
(C) Najhladnija zona

### Oprema

- |  |                                      |
|--|--------------------------------------|
| (1) Kontrolni elementi                                 | (11) HydroBreeze*                    |
| (2) Komora za zamrzavanje                              | (12) Poklopac Fruit & Vegetable-Safe |
| (3) Ventilator sa FreshAir filterom sa aktivnim ugljem | (13) Fruit & Vegetable-Safe          |
| (4) Zadnji zid od nerđajućeg čelika                    | (14) Otvor za oticanje               |
| (5) Višedelna polica za odlaganje                      | (15) Meat & Dairy-Safe               |
| (6) Polica za odlaganje                                | (16) Tipska pločica                  |
| (7) InfinitySpring*                                    | (17) Polica za vrata                 |
| (8) VarioSafe*   | (18) Držač flaša                     |
| (9) Mesto za pleh za pečenje                           | (19) VarioBoxen*                     |
| (10) Promenljive police za flaše                       |                                      |

### Napomena

- Police, fioke ili korpe su u isporučenom stanju raspoređene za optimalnu energetsku efikasnost. Promene rasporeda u okviru navedenih mogućnosti postavljanja, npr. police u odeljku frižidera, ne utiču na potrošnju energije.

## 1.3 Primena uređaja

### Namenska upotreba

Uređaj je pogodan isključivo za hlađenje namirnica u kućnom ili sličnom tipu okruženju. U ovo se ubraja npr. korišćenje

- u kuhinjama za zaposlene na radnom mestu, pansionima sa doručkom,
- od strane gostiju u gostionicama, hotelima, motelima i drugim vrstama smeštaja,
- kod kejtinga ili sličnih usluga u veletrgovinama.

Uređaj nije podesan za zamrzavanje namirnica.\*

Sve ostale vrste korišćenja nisu dozvoljene.

### Predviđeni načini pogrešne primene

Sledeći načini primene su izričito zabranjeni:

- Čuvanje i hlađenje lekova, krvne plazme, laboratorijskih preparata ili slično podleže pravilima o materijalima i proizvodima Direktive o medicinskim proizvodima 2007/47/EU
- Primena u područjima pod rizikom od eksplozija

Zloupotreba uređaja može dovesti do oštećenja skladištene robe ili njenog propadanja.

### Klimatske klase

Uređaj je koncipiran u skladu sa klimatskom klasom za rad u ograničenom rasponu okolnih temperatura. Klimatska klasa Vašeg uređaja je otisnuta na tipskoj pločici.

### Napomena

- Za besprekoran rad pridržavajte se navedenih okolnih temperatura.

Klimatska klasa	za okolne temperature od
SN	10 °C do 32 °C
N	16 °C do 32 °C
ST	16 °C do 38 °C
T	16 °C do 43 °C

## 1.4 Usaglašenost

Rashladni sistem je proveren na zaptivanje. Uređaj u ugrađenom stanju odgovara važećim sigurnosnim propisima kao i direktivama 2014/35/EU, 2014/30/EU, 2009/125/EG, 2011/65/EU, 2010/30/EU i 2014/53/EU.

Kompletan tekst EU izjave o usaglašenosti može se naći na internet adresi: [www.Liebherr.com](http://www.Liebherr.com)

BioFresh odeljak ispunjava zahteve odeljka za hladno skladištenje prema DIN EN 62552:2020.

## 1.5 Baza podataka EPREL

Od 1. marta 2021. se informacije o označavanju potrošnje energije i zahtevima u pogledu ekološkog dizajna mogu pronaći u evropskoj bazi podataka o proizvodima (EPREL). Preko sledećeg linka <https://eprel.ec.europa.eu/> možete da dođete do baze podataka proizvoda. Ovde će se od Vas zahtevati da

# Opšte sigurnosne napomene

unesete oznaku modela. Oznaku modela ćete naći na tipskoj pločici.

## 2 Opšte sigurnosne napomene

### Opasnosti po korisnika:

- Ovaj uređaj smeju da koriste deca i osobe sa smanjenim fizičkim, senzoričkim i mentalnim sposobnostima, ili sa nedostatkom iskustva i znanja, ukoliko su pod nadzorom ili ako su upućene u bezbedno korišćenje uređaja i razumeju opasnosti koje iz toga mogu nastati. Deca ne smeju da se igraju uređajem. Čišćenje i održavanje od strane korisnika ne smeju da obavljaju deca koja su bez nadzora. Deca od 3-8 godina starosti mogu da pune i prazne uređaj. Decu mlađu od 3 godine držati dalje od uređaja ukoliko se ne nalaze pod stalnim nadzorom.
- Kada se uređaj isključuje sa strujne mreže uvek izvlačite držeći utikač. Nemojte da vučete kabl.
- U slučaju kvara izvucite mrežni utikač ili isključite osigurač.
- Nemojte da oštetite kabl za struju. Nemojte da puštate uređaj u rad sa oštećenim kablom za struju.
- Popravke i intervencije na uređaju može da obavlja samo servisna služba ili drugo za to obučeno stručno osoblje.
- Uređaj ugrađujte, priključujte i odlažite na otpad samo u skladu sa podacima iz uputstva.
- Uređaj koristite samo u ugrađenom stanju.
- Pažljivo čuvajte ovo uputstvo i predajte, po potrebi, sledećem imaocu.
- Proizvođač nije odgovoran za štetu do koje je došlo zbog neispravnog fiksnog priključka za vodu.\*

### Opasnost od požara:

- Rashladno sredstvo (podaci na tipskoj pločici) je ekološki podobno ali zapaljivo. Iscurilo rashladno sredstvo može da se zapali.
  - Nemojte da oštetite cevi rashladnog sistema.
  - U unutrašnjosti uređaja nemojte da rukujete izvorima paljenja.
  - U unutrašnjosti uređaja nemojte da koristite električne uređaje (npr. paročistače, grejalice, mašine za sladoled itd.).
  - Kod curenja rashladnog sredstva: Ukloniti otvoreni plamen ili izvore zapaljivanja u blizini mesta curenja. Dobro provetriti prostoriju. Obavestiti korisničku službu.

- Nemojte da čuvate u uređaju eksplozivne materije ili konzerve pod pritiskom sa zapaljivim sadržajem kao npr. butan, propan, pentan itd. Date konzerve pod pritiskom se prepoznaju po odštampanim podacima o sadržaju ili simbolu plamena. Električne komponente mogu da zapale eventualno iscurile gasove.
- Alkoholna pića i druge posude koje sadrže alkohol čuvati isključivo dobro zatvorene. Električne komponente mogu da zapale eventualno iscurili alkohol.

### Opasnost od pada i preturanja:

- Postolje, fioke, vrata itd. nemojte da zloupotrebljavate kao stepenike ili za podupiranje. Ovo se posebno odnosi na decu.

### Opasnost od trovanja namirnicama:

- Ne konzumirati namirnice koje su predugo uskladištene.

### Opasnost od promrzlina, otupelosti i bolova:

- Izbegavajte trajni kontakt kože sa hladnim površinama ili rashlađenim / smrznutim proizvodima ili preduzmite zaštitne mere, npr. rukavice.

### Opasnost od povreda i oštećenja:

- Vrela para može da dovede do povreda. Za otapanje ne koristite električne grejalice ili paročistače, otvoreni plamen ili sprejeve za otapanje.
- Nemojte da uklanjate led oštrim predmetima.

### Opasnost od nagnječenja:

- Prilikom otvaranja i zatvaranja vrata ne posežite za šarkama. Prsti mogu da budu nagnječeni.

### Simboli na uređaju:



Ovaj simbol može da se nalazi na kompresoru. On se odnosi na ulje u kompresoru i upućuje na sledeću opasnost: U slučaju gutanja i penetracije u disajne puteve može da bude smrtonosan. Ova napomena je od značaja samo kod reciklaže. U normalnom radu nema nikakve opasnosti.






Simbol se nalazi na kompresoru i označava opasnost od zapaljivih materijala. Ne uklanjati nalepnicu.



Ova ili neka slična nalepnica se može nalaziti na zadnjoj strani uređaja. Ona se nalazi na panele u peni na vratima i/ili u kućištu. Ova napomena je od značaja samo kod reciklaže. Ne uklanjati nalepnicu.

### Poštujte specifične napomene u ostalim poglavljima:

	OPASNOST	označava neposredno opasnu situaciju koja će za posledicu imati smrt ili teške telesne povrede, ukoliko ne bude izbegnuta.
	UPOZORENJE	označava opasnu situaciju koja bi za posledicu mogla imati smrt ili teške telesne povrede, ukoliko ne bude izbegnuta.
	OPREZ	označava opasnu situaciju koja bi za posledicu mogla lakše do osrednje telesne povrede, ukoliko ne bude izbegnuta.
	PAŽNJA	označava opasnu situaciju koja za posledicu može imati materijalnu štetu ukoliko ne bude izbegnuta.
	Napomena	označava napomene i savete.

## 3 Puštanje u rad

### 3.1 Uključivanje uređaja

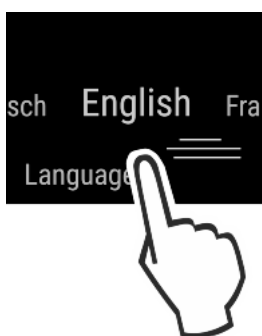
Obezbedite da budu ispunjeni sledeći preduslovi:

- Uređaj je ugrađen i priključen u skladu sa uputstvom za montažu.
- Sve lepljive trake, lepljive i zaštitne folije, kao i transportne osigurače unutar uređaja i na njemu su uklonjene.
- Iz fioka je izvađen sav reklamni materijal.
- ▶ Uključite uređaj na displeju.



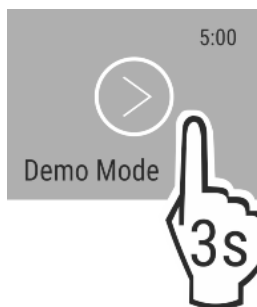
Sl. 2

- ▶ Nakon uključivanja uređaja izaberite lokalni jezik.



Sl. 3

- ▶ Nakon toga se prikazuje ekran statusa.
- ▶ Ako se nakon uključivanja uređaja prikaže DemoMode zajedno sa plavim ekranom, DemoMode se može deaktivirati u roku od 5 minuta.



Sl. 4

- ▶ Pritisnite DemoMode i držite pritisnut 3 sekunde.
- ▷ DemoMode je deaktiviran.

#### Napomena

Proizvođač preporučuje sledeće:

- ▶ Stavite namirnice: sačekajte oko 6 sata dok se ne postigne podešena temperatura.
- ▶ **Smrznute proizvode** stavite na -18 °C ili nižu temperaturu.\*

### 3.2 Postavljanje opreme

- ▶ Postavite priloženu opremu da biste optimalno koristili uređaj.
- ▶ Kupite SmartDevice kutiju i postavite je (pogledajte <https://smartdevice.liebherr.com/install>).\*
- ▶ Instalirajte aplikaciju SmartDevice (pogledajte <https://apps.home.liebherr.com/>).
- ▶ Postavite rezervoar za vodu (vidi 8.2.2 Postavljanje rezervoara za vodu) .\*
- ▶ Postavite filter za vodu (vidi 8.3.2 Postavljanje filtera za vodu) .\*
- ▶ Postavite posudu za sakupljanje vode (vidi 8.2.3 Vađenje / umetanje posude za sakupljanje vode) .\*

#### Napomena

Dodatnu opremu možete kupiti u [Liebherr prodavnici kućnih aparata](http://home.liebherr.com) (home.liebherr.com).

## 4 Upravljanje namirnicama

### 4.1 Skladištenje namirnica



#### UPOZORENJE

Opasnost od požara

- ▶ Ne koristite električne uređaje u oblasti namirnica, osim ako nisu preporučeni od strane proizvođača.

#### Napomena

Potrošnja energije se povećava, a rashladna snaga se smanjuje ukoliko ventilacija nije dovoljna.

- ▶ Uvek držite slobodne proreze za vazduh.

Zato prilikom skladištenja namirnica vodite računa o sledećem:

- Prorezi za vazduh na unutrašnjoj strani zadnjeg zida su slobodni.
- Prorezi za vazduh na ventilatoru su slobodni.
- Namirnice su dobro upakovane.
- Namirnice, koje lako poprimaju ili odaju miris ili ukus, se drže u zatvorenim posudama ili poklopljeno.
- Sirovo meso ili riba se drže u čistim, zatvorenim posudama, tako da ne dođe do dodira sa drugim namirnicama ili kapanja na njih.
- Tečnosti se drže u zatvorenim posudama.
- Namirnice se čuvaju na odstojanju, tako da vazduh može da cirkuliše.

# Upravljanje namirnicama

## Napomena

Nepoštovanje ovih smernica može dovesti do kvarenja namirnica.

### 4.1.1 Frižider

Usled prirodne cirkulacije vazduha podešavaju se različita temperaturna područja.

#### Raspored namirnica:

- ▶ U gornjem području i u vratima: Maslac i sir, hrana u konzervama i tubama.
- ▶ U najhladnijoj zoni *Sl. 1 (C)*: Lako kvarljive namirnice kao što su gotova jela.

### 4.1.2 BioFresh

BioFresh omogućava da se neke sveže namirnice čuvaju duže vreme u odnosu na standardno hlađenje.

Kod namirnica sa navedenim minimalnim rokom trajanja, uvek važi datum naveden na pakovanju.

Ako temperature padnu ispod 0 °C, namirnice se mogu zamrznuti.

## Napomena

Povrće osetljivo na temperaturu kao što su krastavci, plavi patlidžan, tikvice, kao i južno voće osetljivo na temperaturu skladištiti u frižideru.

### Fruit & Vegetable-Safe

Ovde se stvara vrlo sveža klima za skladištenje kada se poklopac zatvori. Vlažna klima je pogodna za čuvanje neupakovanih namirnica sa visokim sadržajem vlage (npr. salata, povrće, voće).

Relativna vlažnost vazduha u odeljku zavisi od sadržaja vlage u umetnutom proizvodu za hlađenje i od učestalosti otvaranja. Relativnu vlažnost vazduha možete regulisati.

#### Raspored namirnica:

- ▶ Stavite neupakovano voće i povrće.
- ▶ Prevelika vlaga: Regulirajte relativnu vlažnost vazduha (vidi 7.11 Regulacija vlage).

### Meat & Dairy-Safe

Ovde se stvara relativno suva klima za skladištenje. Suva klima je pogodna za suve ili upakovane namirnice (npr. mlečni proizvodi, meso, riba, kobasice).

#### Raspored namirnica:

- ▶ Ubacite suve ili upakovane namirnice.

### 4.1.3 Komora za zamrzavanje\*

Temperatura vazduha u odeljku, izmerena termometrom ili drugim mernim uređajem, može varirati. Varijacije u temperaturi su veće u polupunom ili praznom odeljku i moguće je postići temperature manje od -18 °C.

#### Zamrzavanje namirnica

U roku od 24 h možete zamrznuti maksimalno onoliko kg svežih namirnica, koliko je navedeno na tipskoj pločici pod „Kapacitet zamrzavanja ... kg/24h“.

Kako bi namirnice bile brzo zamrznute do središta, pridržavajte se sledećih količina po pakovanju:

- Voće, povrće do 1 kg
- Meso do 2,5 kg

Pre zamrzavanja imajte u vidu:\*

- Za maksimalnu snagu zamrzavanja: Staklena ploča je uklonjena.

#### Raspored namirnica:



## OPREZ

Opasnost od povreda usled staklenih krhotina!

Boce i konzerve sa pićima se prilikom zamrzavanja mogu rasprsnuti. Ove se posebno odnosi na gazirane napitke.

- ▶ Flaše i konzerve sa pićima nemojte da zamrzavate!

- ▶ Položite upakovane namirnice u komoru za zamrzavanje tako da imaju kontakt sa dnom ili sa bočnim zidovima.

#### Odmrzavanje namirnica

- u frižideru
- u mikrotalasnoj rerni
- u rerni/šporetu na vruć vazduh
- na sobnoj temperaturi



## UPOZORENJE

Opasnost od trovanja namirnicama!

- ▶ Odmrznute namirnice nemojte ponovo da zamrzavate.

- ▶ Uzmite samo onoliko namirnica koliko je potrebno.
- ▶ Odmrznute namirnice pripremite što pre.

## 4.2 Vremena čuvanja

Navedeno vreme čuvanja su smernice.

Kod namirnica sa navedenim minimalnim rokom trajanja, uvek važi datum naveden na pakovanju.

### 4.2.1 Frižider

Važi datum minimalnog roka trajanja naveden na pakovanju.

### 4.2.2 BioFresh

#### Napomena

Smernice možete pozvati i preko aplikacije BioFresh <https://home.liebherr.com/de/deu/service/apps/landingpage-apps-emea.html>.

Smernice za trajanje čuvanja u Meat & Dairy-Safe		
Maslac	na 1 °C	do 90 dana
Kačkavalj	na 1 °C	do 110 dana
Mleko	na 1 °C	do 12 dana
Kobasice, narezak	na 1 °C	do 8 dana
Živinsko meso	na 1 °C	do 6 dana
Svinjsko meso	na 1 °C	do 6 dana
Goveđe meso	na 1 °C	do 6 dana
Divljač	na 1 °C	do 6 dana

#### Napomena

- ▶ Imajte na umu da se hrana bogata proteinima brže kvari. To znači da se školjke i rakovi kvare brže od ribe, a ribe brže od mesa.

Smernice za trajanje čuvanja u Fruit & Vegetable-Safe		
<b>Povrće, salate</b>		
Artičoke	na 1 °C	do 14 dana
Celer	na 1 °C	do 28 dana
Karfiol	na 1 °C	do 21 dana
Brokule	na 1 °C	do 13 dana

Smernice za trajanje čuvanja u Fruit & Vegetable-Safe		
Cikorija	na 1 °C	do 27 dana
Matovilac	na 1 °C	do 19 dana
Grašak	na 1 °C	do 14 dana
Kupus	na 1 °C	do 14 dana
Šargarepe	na 1 °C	do 80 dana
Crni luk	na 1 °C	do 160 dana
Keleraba	na 1 °C	do 14 dana
Glavičasta salata	na 1 °C	do 13 dana
Začinsko bilje	na 1 °C	do 13 dana
Praziluk	na 1 °C	do 29 dana
Gljive	na 1 °C	do 7 dana
Rotkvice	na 1 °C	do 10 dana
Prokelj	na 1 °C	do 20 dana
Špargla	na 1 °C	do 18 dana
Spanać	na 1 °C	do 13 dana
Kelj	na 1 °C	do 20 dana
<b>Voće</b>		
Kajsije	na 1 °C	do 13 dana
Jabuke	na 1 °C	do 80 dana
Kruške	na 1 °C	do 55 dana
Kupine	na 1 °C	do 3 dana
Urme	na 1 °C	do 180 dana
Jagode	na 1 °C	do 7 dana
Smokve	na 1 °C	do 7 dana
Borovnice	na 1 °C	do 9 dana
Maline	na 1 °C	do 3 dana
Ribizle	na 1 °C	do 7 dana
Trešnje, slatke	na 1 °C	do 14 dana
Kivi	na 1 °C	do 80 dana
Breskve	na 1 °C	do 13 dana
Šljive	na 1 °C	do 20 dana
Brusnice	na 1 °C	do 60 dana
Rabarbara	na 1 °C	do 13 dana
Ogrozd	na 1 °C	do 13 dana
Grožđe	na 1 °C	do 29 dana

Smernice za trajanje čuvanja različitih namirnica		
Živina, govedina	na -18 °C	6 do 12 meseci
Povrće, voće	na -18 °C	6 do 12 meseci

## 5 Štednja energije

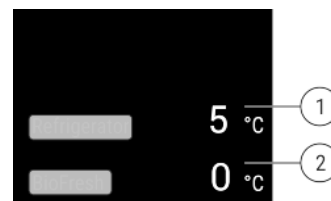
- Vodite računa da uvek postoji dobro provetravanje. Ne pokrivajte otvore i rešetke za ventilaciju.
- Ventilacione otvore uvek održavajte slobodnim.
- Ne postavljajte uređaj u području pod direktnim sunčevim zračenjem, pored šporeta, grejanja i slično.
- Potrošnja energije zavisi od uslova postavljanja npr. okolne temperature (vidi 1.3 Primena uređaja) . Kada su temperature okoline više, potrošnja energije se može povećati.
- Uređaj držati otvoren što je kraće moguće.
- Što je podešena temperatura niža, utoliko se povećava potrošnja energije.
- Namirnice rasporedite po vrsti [home.liebherr.com/food](http://home.liebherr.com/food).
- Sve namirnice čuvajte dobro zapakovane i sa poklopcima. Sprečava se stvaranje inja.
- Namirnice vadite napolje samo onoliko dugo koliko je to potrebno, da se ne bi previše zagrevale.
- Stavljanje toplih jela: prvo ih ostavite da se ohlade na sobnu temperaturu.
- Duboko zamrznute proizvode odmrzavajte u frižideru.\*
- Kada u uređaju postoji deblji sloj inja: Otopite uređaj.\*
- Kod dužih odmora koristite HolidayMode (vidi Holiday-Mode) .

## 6 Rukovanje

### 6.1 Elementi za rukovanje i prikazivanje

Displej omogućava brzi pregled podešavanja temperature i stanja funkcija i podešavanja. Funkcijama i podešavanjima se rukuje putem aktiviranja / deaktiviranja ili izborom vrednosti.

#### 6.1.1 Prikaz Status



- (1) Prikaz temperature frižidera (2) Prikaz temperature BioFresh-a

Prikaz Status pokazuje podešene temperature i predstavlja početni prikaz. Odatle se vrši navigacija do funkcija i podešavanja.

#### 6.1.2 Navigacija

Navigacijom dolazite do pojedinačnih funkcija u meniju. Nakon potvrđivanja funkcije ili podešavanja oglašava se zvučni signal. Ako se nakon 10 s ne izvrši nikakav izbor, prikaz se prebacuje na prikaz Status.

Uređajem se rukuje povlačenjem i potvrđivanjem na displeju:

### 4.2.3 Komora za zamrzavanje\*


Smernice za trajanje čuvanja različitih namirnica		
Sladoled	na -18 °C	2 do 6 meseci
Kobasice, šunke	na -18 °C	2 do 3 meseci
Hleb, peciva	na -18 °C	2 do 6 meseci
Divljač, svinjetina	na -18 °C	6 do 9 meseci
Riba, masna	na -18 °C	2 do 6 meseci
Riba, posna	na -18 °C	6 do 8 meseci
Sir	na -18 °C	2 do 6 meseci

# Rukovanje



Sl. 6

## Nazad:






- Potvrdite izbor u podmeniju. Prikaz se vraća na meni.
- Izaberite . Prikaz se vraća na funkciju / podešavanje.

## Nazad na prikaz Status:

- Zatvorite, pa otvorite vrata.
- Sačekajte 10 s. Prikaz se prebacuje na prikaz Status.

### 6.1.3 Prikazni simboli


Prikazni simboli daju informaciju o aktuelnom statusu uređaja.

Simbol	Status uređaja
	<b>Standby</b> Uređaj ili temperaturna zona je isključena.
	<b>Pulsirajući broj</b> Uređaj radi. Temperatura pulsira dok se ne dostigne podešena vrednost.
	
	<b>Pulsirajući simbol</b> Uređaj radi. Podešavanje je u toku.
	

## 6.2 Logika rukovanja

### 6.2.1 Aktiviranje / deaktiviranje funkcije

Sledeće funkcije se mogu aktivirati / deaktivirati:


Simbol	Funkcija
	SuperCool*
	PartyMode <sup>x</sup>
	HolidayMode
	EnergySaver
	HydroBreeze*

\* Kada je funkcija aktivna, uređaj radi sa većom snagom. Zbog toga radna buka uređaja može postati veća i povećava se potrošnja energije.

- ▶ Prikaz povlačite ulevo sve dok se ne prikaže data funkcija.
- ▶ Izabranu funkciju potvrdite kratkim dodirom.
- ▷ Oglašava se zvučni signal potvrde.
- ▷ Status se prikazuje u meniju.
- ▷ Funkcija je aktivirana / deaktivirana.

### 6.2.2 Biranje vrednosti funkcije

Kod sledećih funkcija se može podesiti vrednost u podmeniju:

Simbol	Funkcija
	Podešavanje temperature Isključivanje / uključivanje temperaturne zone

- ▶ Prikaz povlačite ulevo sve dok se ne prikaže data funkcija.
- ▶ Izabranu funkciju potvrdite kratkim dodirom.
- ▶ Povlačenjem na prikazu izaberite vrednost podešavanja.

#### Podešavanje temperature








- ▶ Izabranu vrednost potvrdite kratkim dodirom.
- ▷ Oglašava se zvučni signal potvrde.
- ▷ Prikaz se prebacuje na plavu boju u aktiviranom stanju.
- ▷ Prikaz na displeju se vraća na meni.


#### Uključivanje / isključivanje temperaturne zone

- ▶ Pritisnite Potvrdi i držite pritisnuto 3 sekunde.
- ▷ Oglašava se zvučni signal potvrde.
- ▷ Displej se vraća na prikaz statusa.

### 6.2.3 Aktiviranje / deaktiviranje podešavanja

Sledeća podešavanja se mogu aktivirati / deaktivirati:

Simbol	Podešavanje
	WiFi <sup>1</sup>
	Blokada tastature <sup>2</sup>
	SabbathMode <sup>2</sup>
	Cleaning Mode <sup>2</sup>
	Podsetnici <sup>1</sup>
	Resetovanje <sup>2</sup>
	Isključivanje <sup>2</sup>

- ▶ Prikaz povlačite ulevo sve dok se ne prikažu podešavanja .
- ▶ Podešavanja potvrdite dodirom.
- ▶ Povlačite sve dok se ne prikaže željeno podešavanje.

#### <sup>1</sup> Aktiviranje podešavanja (kraći pritisak)

- ▶ Za potvrđivanje, kratko dodirnite.
- ▷ Oglašava se zvučni signal potvrde.
- ▷ Status se prikazuje u meniju.
- ▷ Podešavanje je aktivirano / deaktivirano.




#### <sup>2</sup> Aktiviranje podešavanja (duži pritisak)


- ▶ Pritisnite izbor i držite pritisnuto 3 sekunde da biste ga potvrdili.
- ▷ Oglašava se zvučni signal potvrde.
- ▷ Status se prikazuje u meniju.
- ▷ Displej menja prikaz.



## 6.2.4 Biranje vrednosti podešavanja


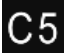
Kod sledećih podešavanja se može podesiti vrednost u podmeniju:



Simbol	Podešavanja
	Osvetljenje
	Alarm za vrata
	Jezik

- ▶ Prikaz povlačite ulevo sve dok se ne prikažu podešavanja .
- ▶ Podešavanja potvrdite dodirnom.
- ▶ Povlačite sve dok se ne prikaže željeno podešavanje.
- ▶ Za potvrđivanje, kratko dodirnite.
- ▶ Povlačenjem na prikazu izaberite željenu vrednost podešavanja.
- ▶ Za potvrđivanje, kratko dodirnite.
- ▷ Oglašava se zvučni signal potvrde.
- ▷ Status se nakratko prikazuje u podmeniju.
- ▷ Prikaz na displeju se vraća na meni.

## 6.2.5 Pozivanje korisničkog menija

Sledeća podešavanja se mogu pozvati u korisničkom meniju:

Simbol	Funkcija
	BioFresh B-Value <sup>1</sup>
	C-Value <sup>1</sup>

- ▶ Prikaz povlačite ulevo sve dok se ne prikažu podešavanja .
- ▶ Podešavanja potvrdite dodirnom.
- ▶ Povlačite dok se ne prikaže informacija o uređaju .
- ▶ Za potvrđivanje, kratko dodirnite.
- ▶ Pozivanje korisničkog menija: Unesite šifru 151.
- ▶ U korisničkom meniju povlačite sve dok se ne prikaže željeno podešavanje.

### <sup>1</sup> Biranje vrednosti

- ▶ Za potvrđivanje, kratko dodirnite.
- ▷ Oglašava se zvučni signal potvrde.
- ▷ Status se nakratko prikazuje na displeju.
- ▷ Prikaz na displeju se vraća na meni.

### <sup>2</sup> Aktiviranje podešavanja

- ▶ Za potvrđivanje, pritisnite prikaz i držite pritisnut 3 sekunde.
- ▷ Oglašava se zvučni signal potvrde.
- ▷ Status se prikazuje na displeju.
- ▷ Simbol pulsira sve dok uređaj radi.

## 6.3 Funkcije

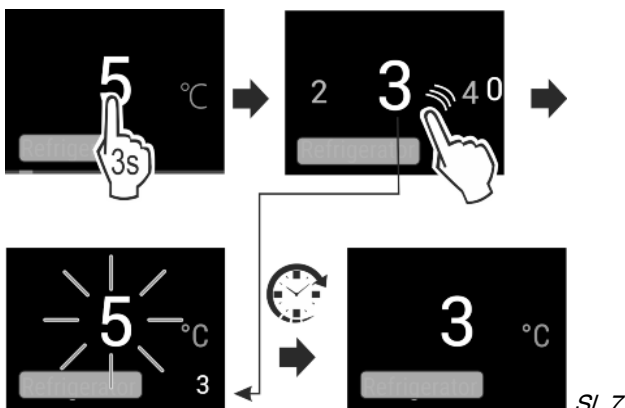
### 6.3.1 Podešavanje temperature

Temperatura zavisi od sledećih faktora:

- učestalosti otvaranja vrata
- trajanja otvaranja vrata
- sobne temperature na mestu postavljanja
- vrste, temperature i količine namirnica

Temperaturne zone	Preporučeno podešavanje
5 °C Frižider	5 °C

### Podešavanje temperature



- ▶ Podesite vrednost (vidi 6.2 Logika rukovanja).
- ▷ Podešena temperatura se prikazuje u donjem desnom uglu displeja.

### SuperCool

Ovom funkcijom uključujete maksimalnu snagu hlađenja. Na taj način postizete niže temperature hlađenja.

Ova funkcija se odnosi na frižider *Sl. 1 (A)*

Osim toga, postizete niže temperature u komori za zamrzavanje sa 4 zvezdice.\*

Primena:

- Veće količine namirnica brzo ohladite.
- Zamrznite namirnice.\*

### Aktiviranje / deaktiviranje funkcije

- ▶ Stavljanje proizvoda u komoru za zamrzavanje sa 4 zvezdice: Prethodno aktivirajte funkciju na 3 sata.\*
- ▶ Stavljanje proizvoda u frižider: Aktivirajte funkciju prilikom stavljanja proizvoda.
- ▶ Aktivirajte / deaktivirajte (vidi 6.2 Logika rukovanja).
- ili-
- ▶ Aktivirajte / deaktivirajte preko Liebherr SmartDevice-App.\*

Funkcija se automatski deaktivira. Zatim uređaj nastavlja da radi u normalnom režimu rada. Temperatura se podešava na podešenu vrednost.

### PartyMode

Ova funkcija obezbeđuje skup specijalnih funkcija i podešavanja korisnih za vreme režima Party.

Sledeće funkcije se aktiviraju:

- *SuperCool*
- *InfinitySpring\**

Sve funkcije se mogu fleksibilno i individualno podešavati. Promene se odbacuju ako je funkcija deaktivirana.

### Aktiviranje / deaktiviranje funkcije

- ▶ Aktivirajte / deaktivirajte (vidi 6.2 Logika rukovanja).
- ▷ Aktivirano: Sve funkcije su istovremeno aktivirane.
- ▷ Deaktivirano: prethodno podešene temperature se ponovo postavljaju.

Nakon 24 sati, ova funkcija se automatski deaktivira.

# Rukovanje



## HolidayMode

Ova funkcija se brine za minimalnu potrošnju energije za vreme dužeg odsustva. Temperatura rashladnog odeljka se podešava na 15 °C i prikazuje se na statusnom ekranu kada se dostigne.

Primena:

- Ušteda energije za vreme dužeg odsustva.
- Sprečavanje neprijatnih mirisa, kao i stvaranja buđi, za vreme dužeg odsustva.

### Aktiviranje / deaktiviranje funkcije

- ▶ Potpuno ispraznite frižider.
- ▶ Aktivirajte / deaktivirajte. (vidi 6.2 Logika rukovanja)
- ▷ Aktivirano: Temperatura hlađenja se povećava.
- ▷ Deaktivirano: prethodno podešena temperatura se ponovo postavlja.



## EnergySaver

Ova funkcija ima za cilj smanjenje potrošnje energije. U svim temperaturnim zonama su podešene više temperature, usled čega uređaj ređe hladi.

Temperatura frižidera: 7 °C

Temperatura zamrzivača: -16 °C

Primena:

- Štednja energije.

### Aktiviranje / deaktiviranje funkcije

- ▶ Aktivirajte / deaktivirajte (vidi 6.2 Logika rukovanja) .
- ▷ Aktivirano: u svim temperaturnim zonama su podešene više temperature.
- ▷ Deaktivirano: prethodno podešene temperature se ponovo postavljaju.



## HydroBreeze\*

HydroBreeze pri zatvorenim vratima na svakih 90 sekundi stvara finu maglu u fioci u trajanju od 4 sekunde. Ova funkcija se takođe aktivira prilikom otvaranja vrata. Ova funkcija nije aktivirana u isporučenom stanju uređaja.

Primena:

- Za skladištenje nezapakovane salate, povrće i voće sa većim udelom sopstvene vlage.

Moguća su sledeća podešavanja:

- 1: Trajanje funkcije prilikom otvaranja vrata 4 s
- 2: Trajanje funkcije prilikom otvaranja vrata 6 s
- 3: Trajanje funkcije prilikom otvaranja vrata 8 s
- Isključeno: HydroBreeze je deaktiviran.

### Aktiviranje / deaktiviranje funkcije

- ▶ Aktivirajte / deaktivirajte (vidi 6.2 Logika rukovanja) .
- iii-
- ▶ Aktivirajte / deaktivirajte preko Liebherr SmartDevice-App.\*

## 6.4 Podešavanja



## Jezik

Ovim podešavanjem se mogu podešavati jezici prikaza.

Sledeći jezici se mogu izabrati:

- Srpski
- Engleski

- Francuski
- Španski
- Italijanski
- Holandski
- Češki
- Poljski
- Portugalski
- Ruski
- Kineski

### Aktiviranje / deaktiviranje podešavanja

- ▶ Aktivirajte / deaktivirajte (vidi 6.2 Logika rukovanja) .



## Uspostavljanje WLAN veze

Ovo podešavanje omogućava uspostavljanje veze između uređaja i interneta. Veza se kontroliše preko SmartDevice jedinice. Uređaj se preko aplikacije SmartDevice-App može povezati u SmartHome-System. Preko aplikacije SmartDevice-App i dodatne kompatibilne partnerske mreže takođe se mogu koristiti napredne opcije i mogućnosti podešavanja.

### Napomena

SmartDevice kutija je dostupna u [Liebherr prodavnici kućnih aparata \(home.liebherr.com\)](http://home.liebherr.com).

Bliže informacije o dostupnosti, pretpostavke i pojedinačne opcije naći ćete na internetu na adresi [smartdevice.liebherr.com](http://smartdevice.liebherr.com).

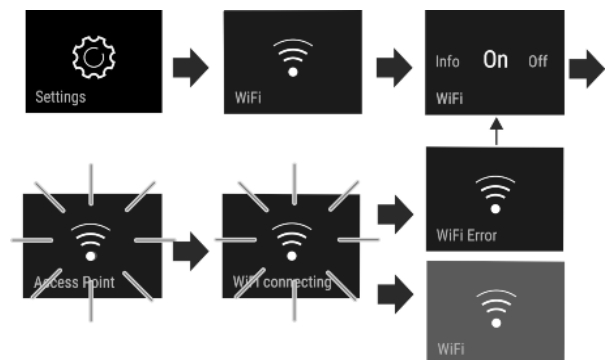
Primena:

- Uređajem upravljajte preko SmartDevice-App ili preko kompatibilne partnerske mreže.
- Koristite napredne funkcije i podešavanja.
- Aktuelni status uređaja pozvati preko aplikacije SmartDevice-App.

SmartDevice kutija je kupljena i postavljena (pogledajte <https://smartdevice.liebherr.com/install>).\*

Aplikacija SmartDevice je instalirana (pogledajte <https://apps.home.liebherr.com/>).

### Uspostavljanje veze

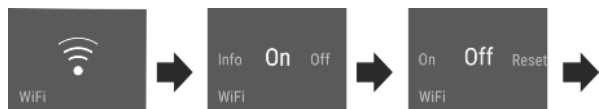


Sl. 8

- ▶ Aktivirajte podešavanje (vidi 6.2 Logika rukovanja) .
- ▷ Veza se uspostavlja: prikazuje se Connecting. Simbol treperi.
- ▷ Veza je uspostavljena: prikazuje se WiFi, prikaz postaje plav.
- ▷ Povezivanje nije uspelo: prikazuje se WiFi Error.

### Prekidanje veze

- ▶ Deaktivirajte podešavanje (vidi 6.2 Logika rukovanja) .

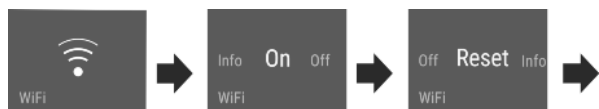


Sl. 9

▷ Veza je prekinuta: Simbol  se neprekidno prikazuje.

## Resetovanje veze

► Resetujte podešavanja (vidi 6.2 Logika rukovanja) .



Sl. 10

▷ Veza, kao i ostala podešavanja, se resetuje na isporučeno stanje.

## Blokada tastature

Ovo podešavanje onemogućava nehotično rukovanje uređajem, npr. od strane dece.

Primena:

- Sprečiti nehotičnu promenu podešavanja i funkcija.
- Sprečiti nehotično isključivanje uređaja.
- Sprečite nehotično podešavanje temperature.

## Aktiviranje / deaktiviranje podešavanja

► Aktivirajte / deaktivirajte. (vidi 6.2 Logika rukovanja)



## Osvetljenje displeja

Ovo podešavanje omogućava podešavanje osvetljenja displeja u nivoima.

Sledeći nivoi osvetljenosti se mogu podesiti:

- 40%
- 60%
- 80%
- 100%

## Biranje podešavanja

► Podesite vrednost (vidi 6.2 Logika rukovanja) .

## Alarm za vrata

Ovo podešavanje omogućava podešavanje vremena do oglašavanja alarma za vrata (vidi Zatvoriti vrata) .

Sledeće vrednosti se mogu podesiti:

- 1 min
- 2 min
- 3 min
- Isključeno

## Biranje podešavanja

► Podešavanje vrednosti (vidi 6.5 Upozorenja) .




## Informacije

Ovo podešavanje omogućava čitanje informacija o uređaju, kao i pristup korisničkom meniju.

Sledeće informacije se mogu pročitati:

- Naziv modela
- Index
- Serijski broj
- Servisni broj

## Pozivanje informacija o uređaju

- Prikaz povlačite dok se ne prikažu podešavanja .
- Potvrdite prikaz.
- Prikaz povlačite dok se ne prikaže informacija.
- Pročitajte informacije o uređaju.



## SabbathMode

Ovo podešavanje ispunjava verske zahteve za sabbat, odn. jevrejske praznike. Kada je aktiviran režim SabbathMode, sledeće funkcije upravljačke elektronike su isključene. Na taj način možete koristiti uređaj a da ne dovedete do aktiviranja uređaja.

Listu uređaja sa Star-K sertifikatom naći ćete na [www.star-k.org/appliances](http://www.star-k.org/appliances).



## UPOZORENJE

Opasnost od trovanja namirnicama!

U slučaju da dođe do nestanka struje dok je aktiviran režim SabbathMode, ova poruka neće biti sačuvana. Po završetku nestanka struje, uređaj nastavlja da radi u režimu SabbathMode. Po završetku nestanka struje, na prikazu temperature se ne pojavljuje poruka o nestanku struje.

Ako za vreme režima SabbathMode dođe do nestanka struje:


- Proverite kvalitet namirnica. Ne konzumirajte odmrznute namirnice!

Ponašanje uređaja kada je aktiviran režim SabbathMode:

- Na displeju Status neprekidno se prikazuje SabbathMode.
- Displej je blokiran za rukovanje osim za deaktiviranje režima SabbathMode.
- Ako su funkcije / podešavanja aktivirani, ostaju aktivni.
- Displej ostaje osvetljen kada se zatvore vrata.
- Podsećanja nisu izvršena. Podešeni vremenski interval se takođe zaustavlja. Funkcija se ne nastavlja u režimu SabbathMode.
- Podsetnici i upozorenja se ne prikazuju. Ne emituju se zvučni signali i na prikazu se ne prikazuju upozorenja/podešavanja, kao npr. temperaturni alarm, alarm na vratima.
- InfinitySpring je isključen.\*
- Unutrašnje osvetljenje je deaktivirano.
- Ciklus otapanja se aktivira samo u zadatom vremenu i tri tom se ne uzima u obzir korišćenje uređaja.
- Nakon nestanka struje, uređaj se automatski vraća na režim SabbathMode.

# Rukovanje

## Aktivirajte / deaktivirajte SabbathMode.

- ▶ Da biste aktivirali funkciju u prikazu, prevucite prst do tačke menija Podešavanja  i zadržite dodir 1 sekundu. Meni se prebacuje na dostupna podešavanja.
  - ▶ Prevlačite prstom u prikazu dok se ne pojavi simbol za SabbathMode (Menora). Pritisnite simbol tri sekunde.
  - ▷ Prikaz menja boju.
  - ▷ SabbathMode je aktiviran .
- Da biste deaktivirali funkciju, pritisnite prikaz 3 sekunde. SabbathMode je deaktiviran.



## CleaningMode

Ovo podešavanje omogućava praktično čišćenje uređaja. Ovo podešavanje se odnosi na frižider *Sl. 1 (A)*.

Primena:

- Ručno čišćenje frižidera.
- Očistite InfinitySpring.\*

Ponašanje uređaja kada je ovo podešavanje aktivirano:

- Na displeju se neprekidno prikazuje CleaningMode.
- Frižider je isključen.
- Unutrašnje osvetljenje je aktivno.
- Podsetnici i upozorenja se ne prikazuju. Ne oglašava se nijedan zvučni signal.
- InfinitySpring je isključen.\*

## Aktiviranje / deaktiviranje podešavanja

- ▶ Aktivirajte / deaktivirajte podešavanja (vidi 6.2 Logika rukovanja) .
- ▷ Aktivirano: Frižider je isključen. Svetlo ostaje upaljeno.
- ▷ Deaktivirano: prethodno podešena temperatura se ponovo postavlja.

Nakon 60 min, ovo podešavanje se automatski deaktivira. Tada uređaj nastavlja da radi u normalnom režimu rada.



## BioFresh B-Value

Temperatura u BioFresh zoni može biti podešena na nešto nižu ili višu vrednost. Temperatura se može podešavati od **B1** (najniža temperatura) do **B9** (najviša temperatura). Unapred podešena vrednost je **B5**. Pri vrednostima **B1** do **B4**, temperatura pada ispod 0 °C, tako da se namirnica može malo zamrznuti.

## Biranje podešavanja

- ▶ Podesite vrednost u korisničkom meniju (vidi 6.2 Logika rukovanja) .



## Podsetnik

Podsetnici se signaliziraju zvučno preko zvučnog signala i vizuelno preko simbola na displeju. Zvučni signal se pojačava i postaje sve glasniji dok se poruka ne završi.



## Postavljanje rezervoara za vodu\*

Ova poruka se pojavljuje kada u rezervoaru za vodu ima dovoljno vode.

- ▶ Napunite rezervoar za vodu.
- ▷ IceMaker proizvodi kockice leda.
- ▶ Kada je rezervoar za vodu napunjen i ako se pojavi poruka, proverite da li je plovak zaglavljen.
- ▶ Ako je potrebno, ispraznite vodu i uz pomoć tankog pomoćnog sredstva, npr. štapića sa vatom, pomerite plovak.

- ▶ Kada je rezervoar za vodu napunjen i ako se pojavi poruka, obratite se servisnoj službi (vidi 9.4 Korisnička služba) .



## Zamena filtera za vodu\*

Ova poruka se pojavljuje kada je potrebno zameniti filter za vodu.

- ▶ Filter za vodu menjati na šest meseci.
- ▶ Potvrdite poruku.
- ▷ Interval održavanja počinje od početka.
- ▷ Filter za vodu garantuje optimalan kvalitet vode.



## Zamena FreshAir filtera sa aktivnim ugljem

Ova poruka se pojavljuje kada je potrebno zameniti filter za vazduh.

- ▶ Filter za vazduh menjati na šest meseci.
- ▶ Potvrdite poruku.
- ▷ Interval održavanja počinje od početka.
- ▷ Filter za vodu garantuje optimalan kvalitet vazduha u frižideru.

## Aktiviranje podešavanja

- ▶ Aktivirajte / deaktivirajte (vidi 6.2 Logika rukovanja) .



## Resetovanje

Ova funkcija omogućava resetovanje svih podešavanja na fabrička podešavanja. Sva podešavanja koja ste do sada obavili vraćaju se na svoje prvobitno podešavanje.

## Aktiviranje podešavanja

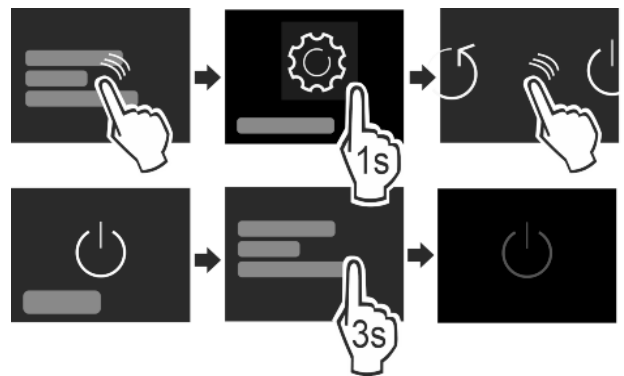
- ▶ Aktivirajte (vidi 6.2 Logika rukovanja) .



## Isključivanje uređaja

Ovo podešavanje omogućava isključivanje celog uređaja.

## Isključivanje celog uređaja



*Sl. 11*

- ▶ Aktivirajte / deaktivirajte (vidi 6.2 Logika rukovanja) .
- ▷ Deaktivirano: Ekran postaje crn.

## 6.5 Upozorenja

Upozorenja se signaliziraju zvučno preko zvučnog signala i vizuelno preko simbola na displeju. Zvučni signal se pojačava i postaje sve glasniji dok se poruka ne završi.

### 6.5.1 Poruka



## Zatvoriti vrata

Ova poruka se pojavljuje ako su vrata predugo otvorena.

Vreme do pojave poruke može da se podesi .

- ▶ Prekidanje alama: Potvrdite poruku.

-ili-

- ▶ Zatvorite vrata.



## Greška

Ova poruka se pojavljuje kada postoji greška kod uređaja. Komponenta uređaja ima grešku.

- ▶ Otvoriti vrata.
- ▶ Zabeležite šifru greške.
- ▶ Potvrdite poruku.
- ▷ Zvučno upozorenje se gasi.
- ▷ Displej se prebacuje na prikaz statusa.
- ▶ Zatvorite vrata.
- ▶ Obratite se servisnoj službi (vidi 9.4 Korisnička služba) .

## 6.5.2 DemoMode

Kada se na displeju prikaže „D“, aktivan je režim demonstracije. Ova funkcija je razvijena za prodavce jer su deaktivirane sve funkcije hlađenja.

### Deaktiviranje DemMode-a

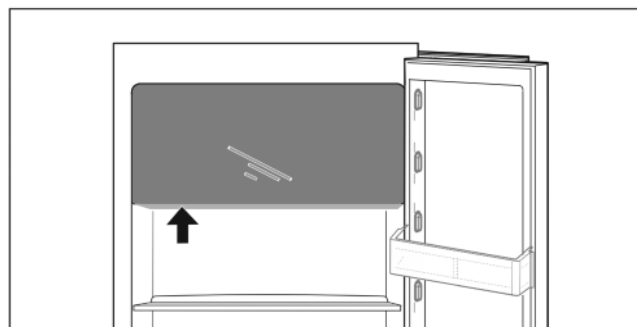
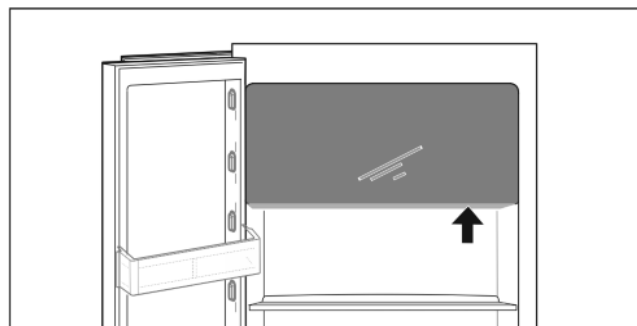
Kada istekne vreme na displeju:

- ▶ Potvrdite prikaz tokom odbrojavanja vremena.
- ▷ DemoMode je deaktiviran.
- Ako se vreme ne odbrojava:
- ▶ Izvucite utikač iz struje.
- ▶ Ponovo priključite mrežni utikač.
- ▷ DemoMode je deaktiviran.

## 7 Oprema

### 7.1 Komora za zamrzavanje sa 4 zvezdice\*

#### 7.1.1 Otvaranje / zatvaranje komore za zamrzavanje



Sl. 12

Otvoravanje komore za zamrzavanje:

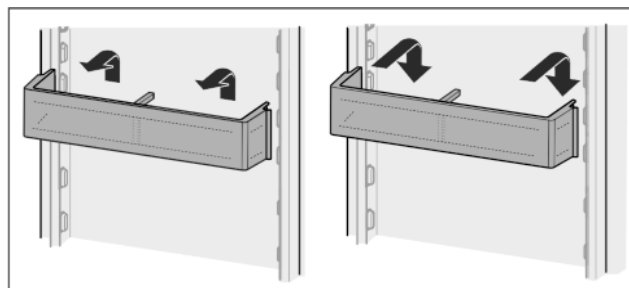
- ▶ Rukohvat uhvatite odozdo.
- ▶ Pritisnite ploču rukohvata i istovremeno povucite vrata ka napred.

Zatvaranje komore za zamrzavanje:

- ▶ Zatvorite vrata i istovremeno pritisnite ka napred.
- ▷ Vrata su uglavljena.

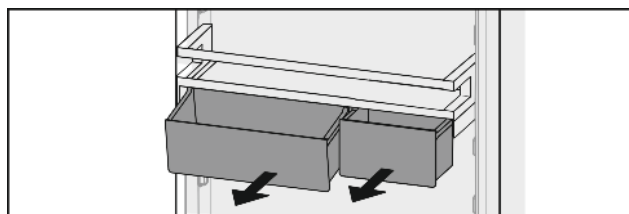
## 7.2 Polica za vrata

### 7.2.1 Pomeranje / uklanjanje police za vrata



Sl. 13

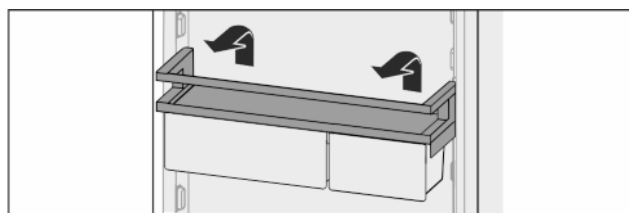
- ▶ Policu pomerite nagore.
- ▶ Izvadite ka napred.
- ▶ Ponovo postavite obrnutim redosledom.



Sl. 14\*

Takođe se može koristiti samo jedna od dve VarioBoxen kutije. Kada treba odložiti veoma visoke flaše, iznad police za flaše zakačite samo jednu kutiju.\*

#### Premeštanje police sa VarioBoxen kutijama:\*



Sl. 15\*

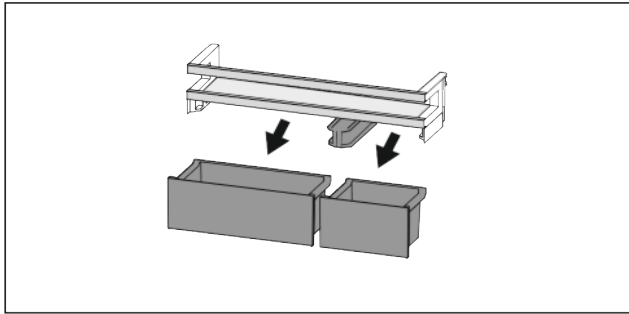
- ▶ Izvucite nagore.\*
- ▶ Ponovo postavite na željenom mestu.\*
- ▷ Polica za komoru za zamrzavanje sa 4 zvezdice: Optimalna raspodela vazduha u uređaju se više ne garantuje. Na komori za zamrzavanje se može stvoriti kondenzat.\*

#### Napomena

Liebherr preporučuje:\*

- ▶ Policu sa VarioBoxen kutijama, kao što je fabrički isporučena, zakačite na nekoj visini unutar komore za zamrzavanje sa 4 zvezdice. Na taj način se postiže optimalna raspodela vazduha u frižideru.\*

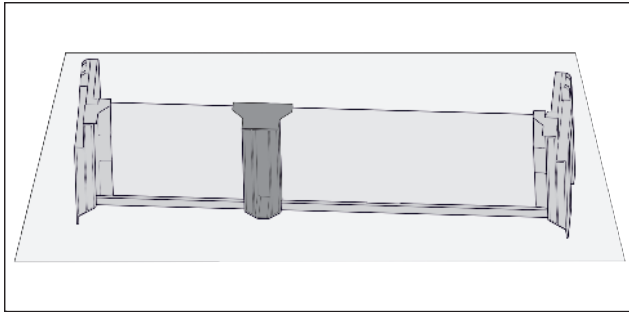
#### Premeštanje VarioBoxen kutija:\*



Sl. 16\*

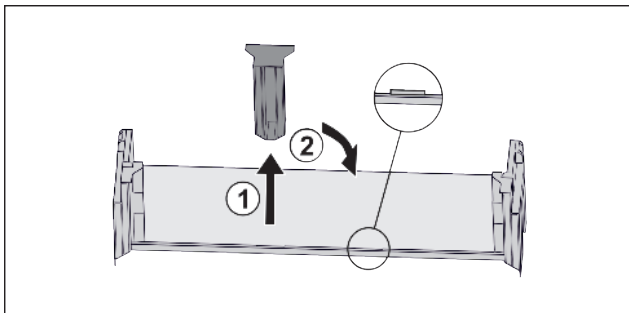
Kada je policica za vrata uklonjena:\*

- ▶ Izvadite kutije.\*



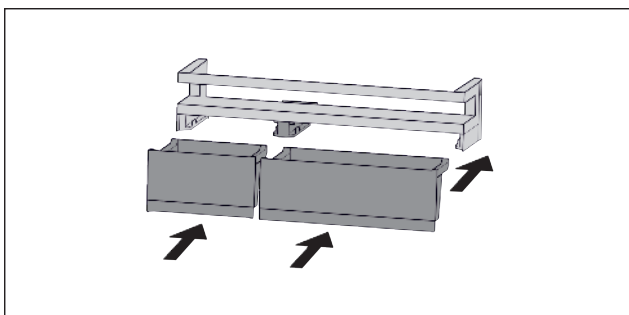
Sl. 17\*

- ▶ Posudu za skladištenje odložite na sto.\*



Sl. 18\*

- ▶ Skinuti srednji noseći deo Sl. 18 (1).\*
- ▶ Srednji noseći deo postavite na drugu poziciju Sl. 18 (2).\*

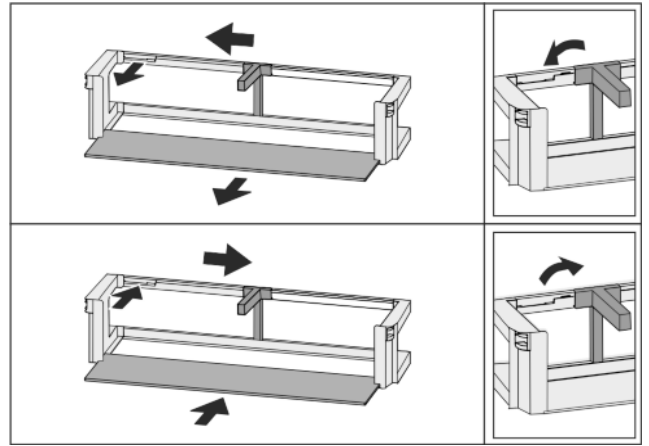


Sl. 19\*

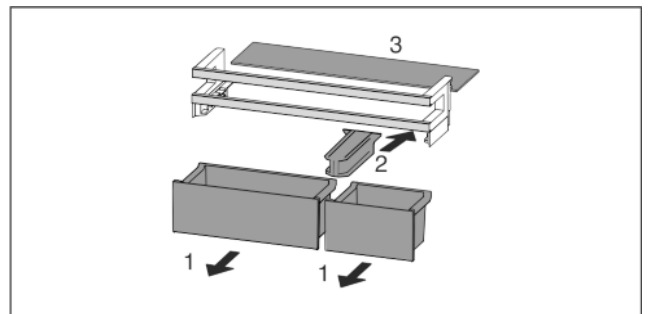
- ▶ Zamenite kutije.\*

## 7.2.2 Rastavljanje police za vrata

Policica za vrata može da se rastavi za čišćenje.



Sl. 20



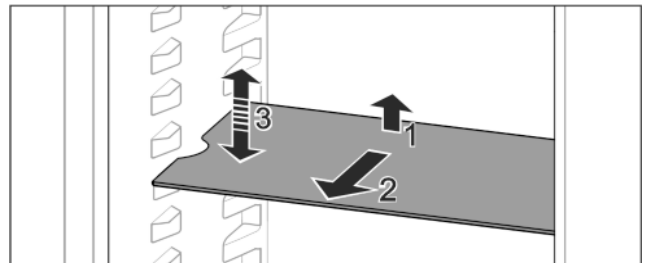
Sl. 21\*

- ▶ Rastavite policicu za vrata.

## 7.3 Police za odlaganje

### 7.3.1 Pomeranje / vađenje policica za odlaganje

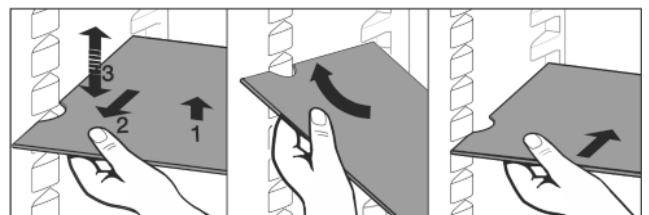
Police za odlaganje su osigurane od nekontrolisanog izvlačenja pomoću graničnika za izvlačenje.



Sl. 22

- ▶ Podignite policicu za odlaganje i izvucite ka napred.
- ▷ Bočni izrez na poziciji za odlaganje.
- ▶ Pomeranje police za odlaganje: Podignite je ili spustite na željenu visinu i gurnite.

-ili-



Sl. 23

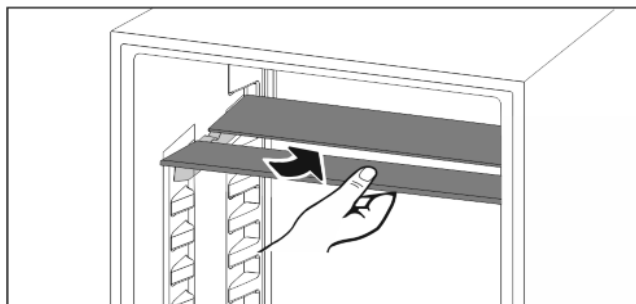
- ▶ Potpuno izvlačenje police za odlaganje: Izvucite je prema napred.
- ▶ Olakšano vađenje: Iskosite policicu za odlaganje.
- ▶ Ponovno postavljanje police za odlaganje: Ugurajte je do kraja.

- ▷ Graničnici za izvlačenje su okrenuti nadole.
- ▷ Graničnici za izvlačenje se nalaze iza prednje površine za odlaganje.

## 7.4 Višedelna polica za odlaganje

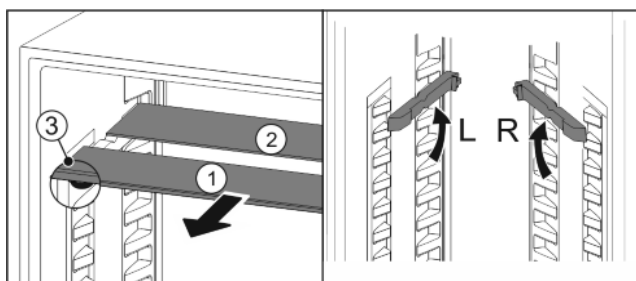
### 7.4.1 Korišćenje višedelne police za odlaganje

Police za odlaganje su osigurane od nekontrolisanog izvlačenja pomoću graničnika za izvlačenje.



Sl. 24

- ▶ Gurnite višedelnu полицu za odlaganje u skladu sa slikom.



Sl. 25

#### Pomeranje po visini:

- ▶ Pojedinačne staklene ploče izvucite ka napred Sl. 25 (1).
- ▶ Šine za postavljanje izvucite sa mesta i uglavite na željenoj visini.
- ▶ Pojedinačne staklene ploče umetnite jednu za drugom.
- ▷ Ravni graničnici za izvlačenje napred, direktno iza šine za postavljanje.
- ▷ Visoki graničnici za izvlačenje pozadi.

#### Korišćenje obe police za odlaganje:

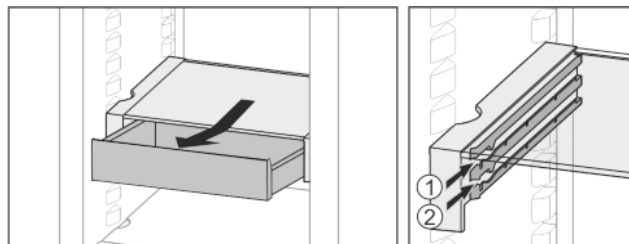
- ▶ Rukom uhvatite donju staklenu ploču i povucite nagore.
- ▷ Staklena ploča Sl. 25 (1) ukrasnom lajsnom stoji napred.
- ▷ Graničnici Sl. 25 (3) su okrenuti nadole.
- Uređaji sa komorom za zamrzavanje:\*
- ▶ Šine za postavljanje i police za odlaganje ne postavljajte ispred ventilatora.\*

## 7.5 VarioSafe\*

VarioSafe pruža prostor za manje komade namirnica, pakovanja, tube i čaše.

### 7.5.1 Korišćenje VarioSafe

Fioka može da se izvuče i da se uglavi na dve različite visine. To znači da se i viši mali delovi mogu čuvati u fioci.

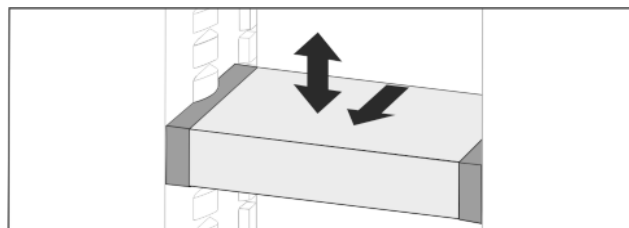


Sl. 26

- ▶ Izvadite fioku.
- ▶ Umetnite je na željenoj visini Sl. 26 (1) ili Sl. 26 (2).

### 7.5.2 Pomeranje VarioSafe odeljka

VarioSafe može da se pomera po visini.



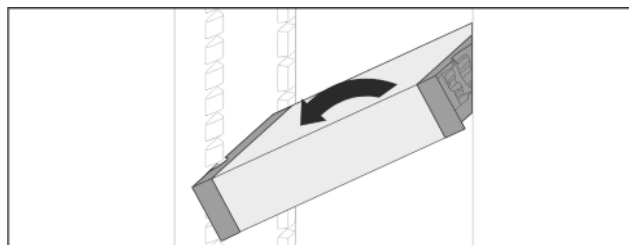
Sl. 27

- ▶ Izvadite ka napred.
- ▷ Bočni izrez na poziciji za odlaganje.
- ▶ Podignite ili spustite na željenu visinu.
- ▶ Ubacite prema pozadi.

### 7.5.3 Potpuno uklanjanje VarioSafe odeljka

VarioSafe može da se izvadi kao celina.

- ▶ Izvadite ka napred.
- ▷ Bočni izrez na poziciji za odlaganje.

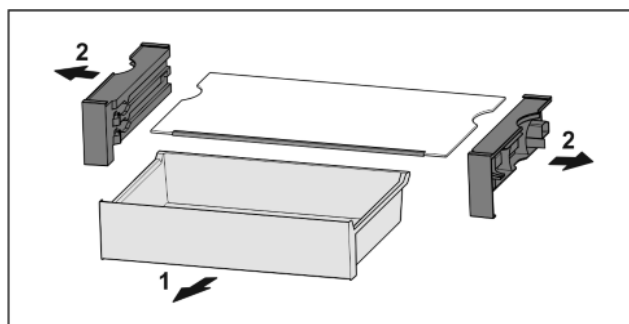


Sl. 28

- ▶ Iskosite i izvucite ka napred.

### 7.5.4 Rastavljanje VarioSafe odeljka

VarioSafe može da se rastavi za čišćenje.

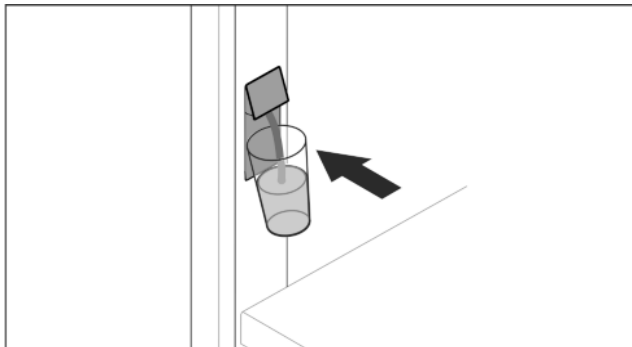


Sl. 29

- ▶ Rastavite VarioSafe.

## 7.6 InfinitySpring\*

Ugrađeni dispenser za vodu pogodan je za praktično točenje vode za piće. Temperatura vode zavisi od temperature u frižideru.

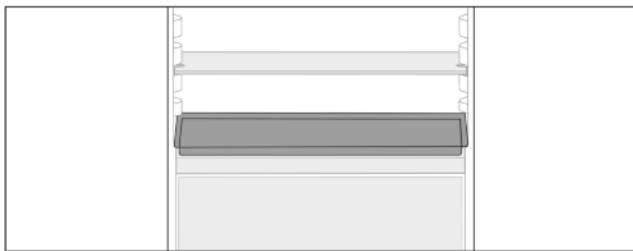


Sl. 30

- ▶ Pritisnite čašu na donji taster dispensera.
- ▷ Jedinica za izdavanje izlazi napolje: Voda teče u čašu.
- ▶ Izbegavanje prskanja vode: Lagano uklonite čašu.
- Točenje velike količine vode:
- ▶ Ako voda više ne teče, izvadite rezervoar za vodu i ponovo ga pritisnite na donji taster dispensera.

## 7.7 Mesto za pleh za pečenje

Iznad fioka postoji mesto za pleh za pečenje Sl. 1 (9).



Sl. 31

Obezbedite da budu ispunjeni sledeći preduslovi:

- Maksimalne dimenzije za pleh za pečenje su održane (vidi 9.1 Tehnički podaci).
- Pleh za pečenje je ohlađen na sobnu temperaturu.
- Najnižu policu za vrata postavite najmanje za jedan položaj više.

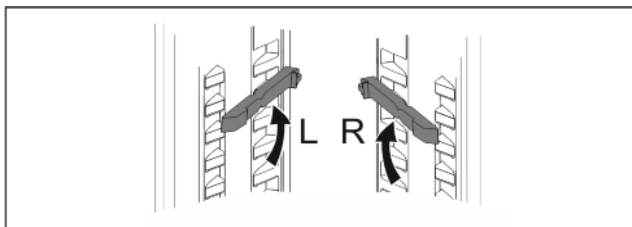
Kada su vrata otvorena 90°:

- ▶ Pleh za pečenje gurnite u najniže bočne nosače.

-ili-

Kada pleh za pečenje neravnomerno naleže:

- ▶ Koristite šine za postavljanje iz dodatnog paketa.



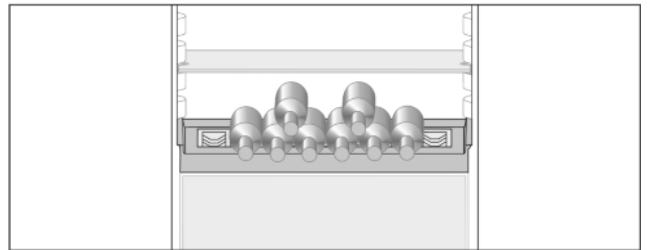
Sl. 32

- ▶ Šine za postavljanje uglavite u najniže nosače.
- Kada su vrata otvorena 90°:
- ▶ Pleh za pečenje gurnite na šine za postavljanje.

## 7.8 Promenljive police za flaše

### 7.8.1 Korišćenje police za flaše

Promenljiva policica za flaše ili staklena ploča mogu da se koriste na dnu frižidera.



Sl. 33

- ▶ Uklonite staklenu ploču i čuvajte je odvojeno.
- ▶ Stavite flaše sa dnom okrenutim prema zadnjem zidu.

#### Napomena

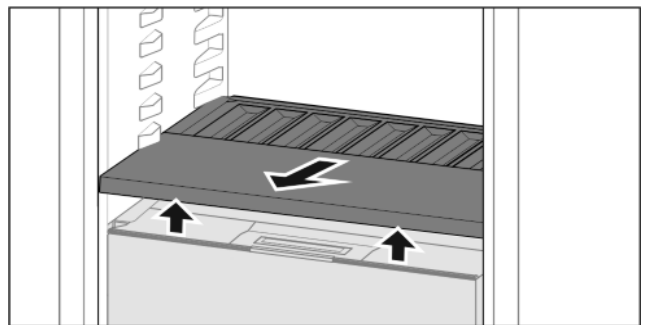
Ako flaše vire preko prednjeg dela police za flaše:

- ▶ Donju policu za vrata postavite za jedan položaj više.

### 7.8.2 Uklanjanje police za flaše

Polica za flaše može da se ukloni za čišćenje.

- ▶ Uklanjanje staklene ploče iznad police za flaše.



Sl. 34

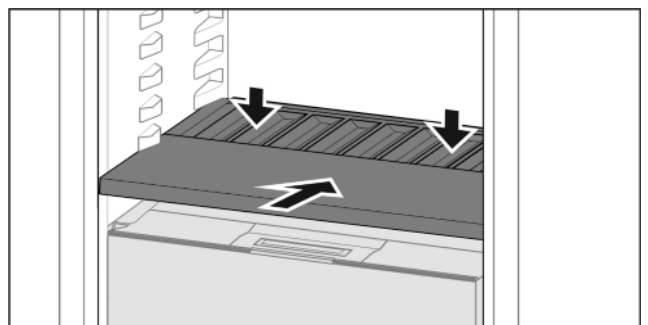
- ▶ Policu za flaše podignite napred i izvadite.

#### Napomena

Liebherr preporučuje:

Ne stavljati proizvode na poklopac odeljka koji se nalazi ispod.

### 7.8.3 Postavljanje police za flaše



Sl. 35

- ▶ Policu za flaše umetnite do kraja pritisnite nadole.
- ▷ Utikač na zadnjoj strani police za flaše se automatski spaja.
- ▷ LED svetli.

## 7.9 Fioke

Fioke mogu da se uklone za čišćenje.



Vađenje i stavljanje fioka se razlikuje zavisno od sistema izvlačenja. Vaš uređaj može da sadrži različite sisteme izvlačenja.

Kod uređaja be funkcije NoFrost:

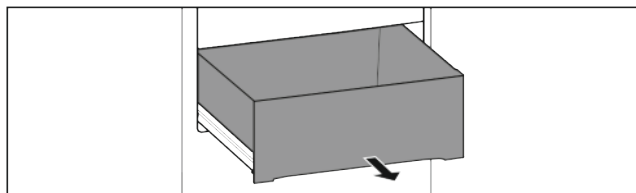
## Napomena

Potrošnja energije se povećava, a rashladna snaga se smanjuje ukoliko ventilacija nije dovoljna.

- ▶ Unutrašnje ventilacione proreze na zadnjem zidu uvek držite slobodne!

## 7.9.1 Vađenje fiok

### Fioka na teleskopskim šinama

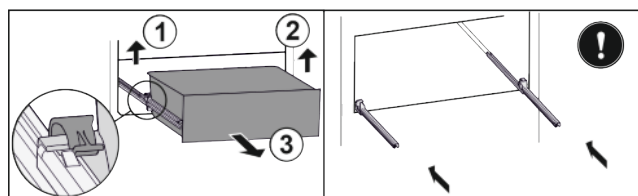


Sl. 36

Obezbedite da budu ispunjeni sledeći preduslovi:

- Fioka je potpuno izvučena (vidi Fig. 1370) .

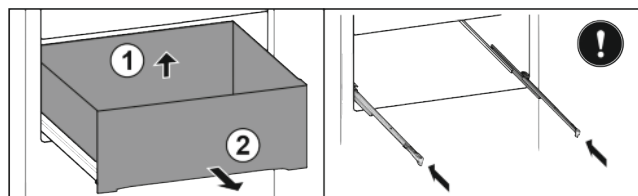
### Potpuno izvlačenje:\*



Sl. 37\*

- ▶ Otkočite fioku s leve strane Sl. 37 (1).\*
- ▶ Otkočite s desne strane Sl. 37 (2).\*
- ▶ Izvadite prema napred Sl. 37 (3).\*
- ▶ Uvucite šine.\*

### Delimično izvlačenje kod frižidera:\*



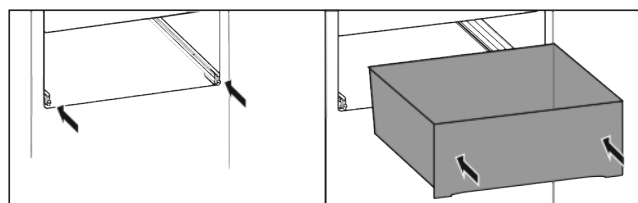
Sl. 38\*

- ▶ Fioku podignite sa zadnje strane Sl. 38 (1).\*
- ▶ Izvadite prema napred Sl. 38 (2).\*
- ▶ Uvucite šine.\*

## 7.9.2 Ubacivanje fioka

### Fioka na teleskopskim šinama

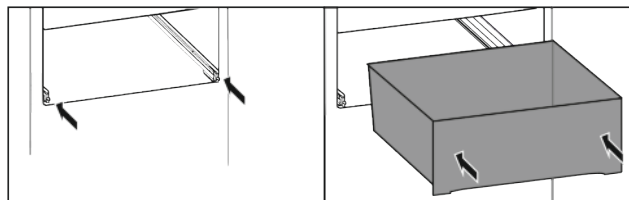
#### Potpuno izvlačenje:\*



Sl. 39\*

- ▶ Uvucite šine.\*
- ▶ Fioku na šinama gurnite do kraja nazad.\*
- ▶ Potpuno izvlačenje: Ona se čujno uglavljuje.\*

#### Delimično izvlačenje kod frižidera:\*



Sl. 40\*

- ▶ Uvucite šine.\*
- ▶ Fioku na šinama gurnite do kraja nazad.\*

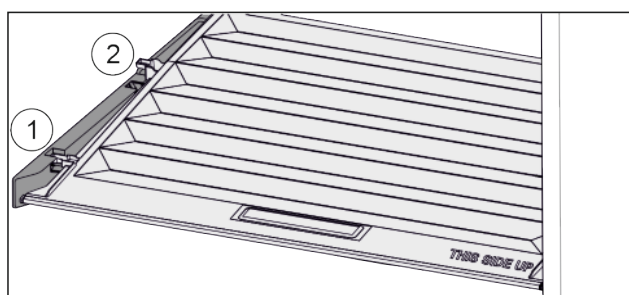
## 7.10 Poklopac Fruit & Vegetable-Safe

Poklopac odeljka može da se ukloni za čišćenje.

### 7.10.1 Uklanjanje poklopca odeljka

Obezbedite da budu ispunjeni sledeći preduslovi:

- Polica za flaše je izvađena (vidi 7.8 Promenljive police za flaše) .

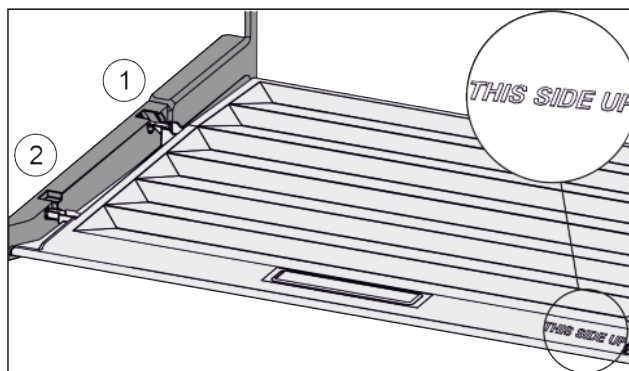


Sl. 41

Kada su fiok izvađene:

- ▶ Poklopac povucite ka napred do Sl. 41 (1) otvora u nosećim delovima.
- ▶ Podignite zadnji deo odozdo i skinite ga nagore Sl. 41 (2).

### 7.10.2 Postavljanje poklopca odeljka



Sl. 42

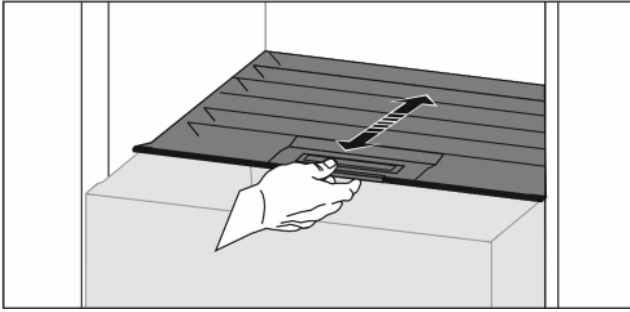
Ako se natpis THIS SIDE UP nalazi gore:

- ▶ Šipku otvora ubacite kroz otvor zadnjeg držača Sl. 42 (1) i uglavite je napred u držač Sl. 42 (2).
- ▶ Poklopac dovedite u željeni položaj (vidi 7.11 Regulacija vlage) .

## 7.11 Regulacija vlage

Vlagu u fioci možete da podesite preko podešavanja poklopca odeljka.

Poklopac odeljka se nalazi odmah iznad fiok i može biti sakriven policama za odlaganje ili dodatnom fiokom.



Sl. 43

## Nizak nivo vlažnosti vazduha

- ▶ Otvorite fioku.
- ▶ Poklopac odeljka Izvadite ka napred.
- ▷ Kada je fioka zatvorena: Prerez između poklopca i odeljka.
- ▶ Deaktivirajte HydroBreeze.\*
- ▷ Vlažnost vazduh u Safe opciji se smanjuje.

## Visok nivo vlažnosti vazduha

- ▶ Otvorite fioku.
- ▶ Poklopac odeljka gurnite unazad.
- ▷ Kada je fioka zatvorena: Poklopac zaptivno zatvara odeljak.
- ▶ Aktivirajte HydroBreeze.\*
- ▷ Vlažnost vazduh u Safe opciji se povećava.
- Ako u odeljku ima previše vlage:
  - ▶ Izaberite podešavanje „niskog nivoa vlažnosti vazduha“.

-iii-

- ▶ Vlagu uklonite krpom.

## Napomena

Sa podešavanjem „niskog nivoa vlažnosti vazduha“ Fruit & Vegetable-Safe se može koristiti kao Meat & Dairy-Safe.

- ▶ Podesite „nizak nivo vlažnosti vazduha“.

## 7.12 HydroBreeze\*

HydroBreeze zamagljuje namirnice i brine se za vlagu u odeljku.

HydroBreeze i odgovarajući rezervoar za vodu se nalaze u promenljivoj polici za flaše.

Obezbedite da budu ispunjeni sledeći preduslovi:

- Rezervoar za vodu je očišćen (vidi 8.6.3 Čišćenje opreme) .
- Rezervoar za vodu je pravilno uglavljen.
- Vлага je podešena na „visok nivo vlažnosti vazduha“ (vidi 7.11 Regulacija vlage) .
- HydroBreeze je aktiviran (vidi HydroBreeze\*) .

### 7.12.1 Punjenje rezervoara za vodu



#### UPOZORENJE

Priljava voda!

Trovanje.

- ▶ Punite isključivo vodom za piće.
- ▶ HydroBreeze je deaktiviran: Ispraznite rezervoar za vodu.
- ▶ HydroBreeze se neće koristiti duže vreme: Ispraznite rezervoar za vodu.

#### PAŽNJA

Preostala vлага!

Oštećenje HydroBreeze.

- ▶ Punite isključivo vodom za piće.

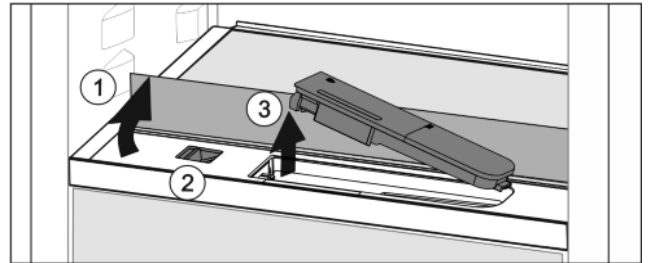
## Napomena

Korišćenjem filtrirane, dekarbonizovane vode postiže se voda za piće najboljeg kvaliteta za funkciju HydroBreeze.

Takav kvalitet vode može se postići stonim filterom za vodu koji se može naći u specijalizovanim prodavnicama.

- ▶ Rezervoar za vodu punite filtriranom, dekarbonizovanom vodom za piće.

Rezervoar za vodu je ugrađen u varijabilnu policu za flaše (vidi 1.2 Pregled uređaja i opreme) .

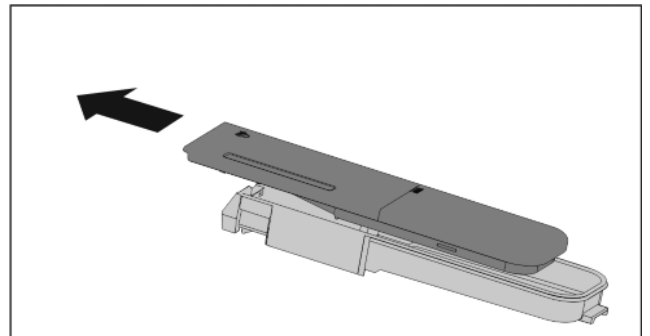


Sl. 44

- ▶ Na zadnji, levi ugao pritisnite prednju staklenu ploču.
- ▷ Staklena ploča se podiže prema napred.
- ▶ Podignite staklenu ploču i preklopite je do kraja unazad Sl. 44 (1).
- ▷ Staklena ploča stoji uspravno.
- ▶ Klizač Sl. 44 (2) pomerite ulevo.
- ▷ Rezervoar za vodu iskače iz udubljenja.
- ▶ Uklonite rezervoar za vodu Sl. 44 (3).
- ▶ Očistite rezervoar za vodu (vidi 8.6.3 Čišćenje opreme) .
- Ugaoni otvor:
  - ▶ Vodu za piće sipajte do oznake.
  - ▶ Postavite rezervoar za vodu u udubljenje stavljajući prvo dno.
  - ▶ Prednji deo lagano spustite i ubacite rezervoar.
  - ▷ Rezervoar za vodu je uglavljen.

### 7.12.2 Rastavljanje rezervoara za vodu

Rezervoar za vodu može da se rastavi za čišćenje.



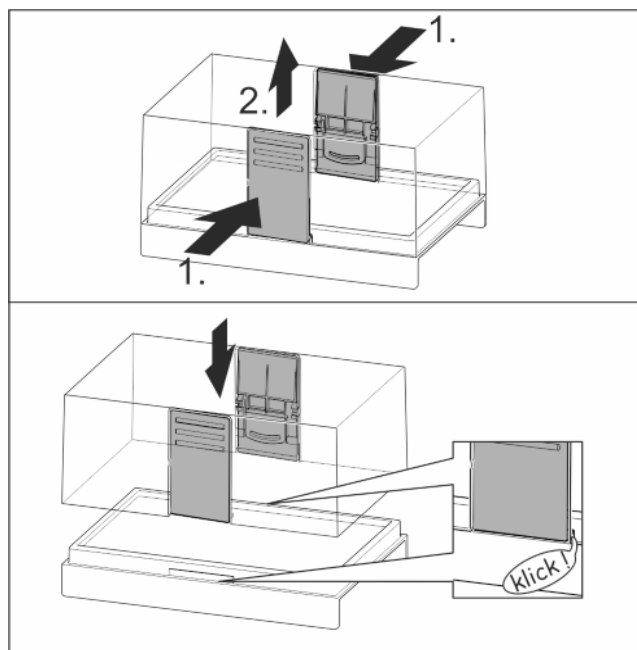
Sl. 45

- ▶ Rastavite rezervoar za vodu.

## 7.13 Dodatna oprema

### 7.13.1 Posuda za maslac

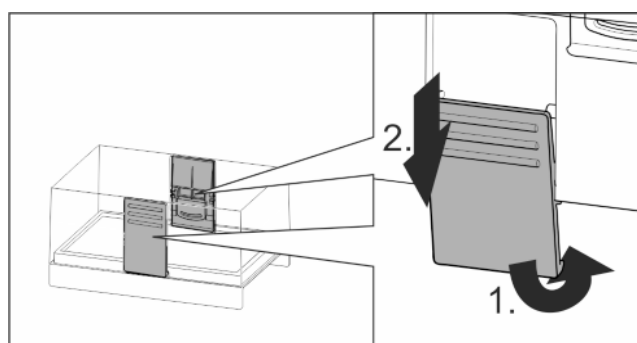
Otvaranje / zatvaranje posude za maslac



Sl. 46

### Rastavljanje posude za maslac

Posuda za maslac može da se rastavi za čišćenje.



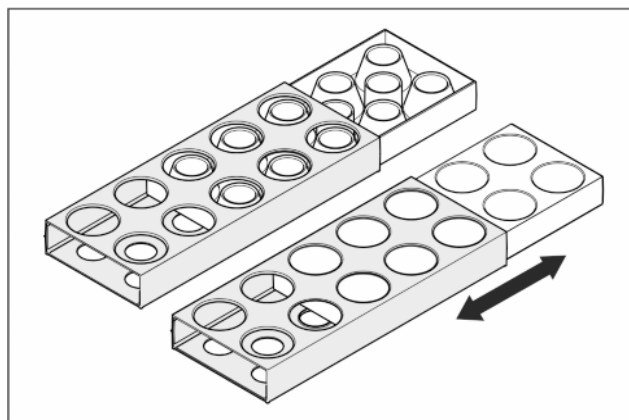
Sl. 47

- Rastavite posudu za maslac.

### 7.13.2 Polica za jaja

Polica za jaja može da se produži i koristiti sa obe strane. Dva dela police za jaja mogu da se koriste za označavanje razlika, npr. datuma kupovine.

### Korišćenje police za jaja

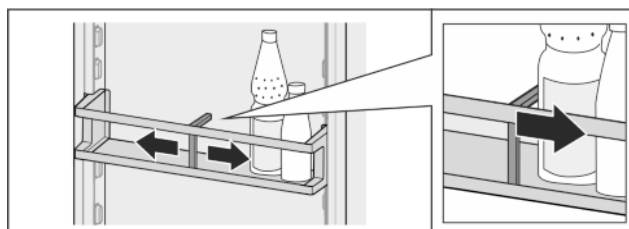


Sl. 48

- Gornja strana: Skladištiti kokošja jaja.
- Donja strana: Skladištiti prepeličja jaja.

### 7.13.3 Držać flaša

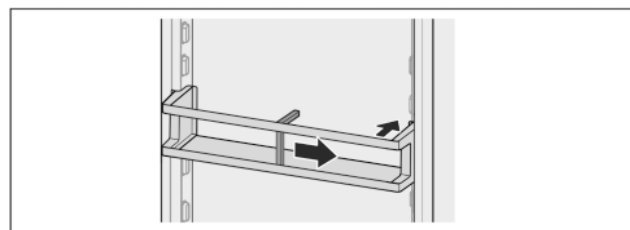
#### Korišćenje držača flaša



Sl. 49

- Stavite na flaše držać flaša.
- ▷ Flaše se ne prevrću.

#### Uklanjanje držača flaša



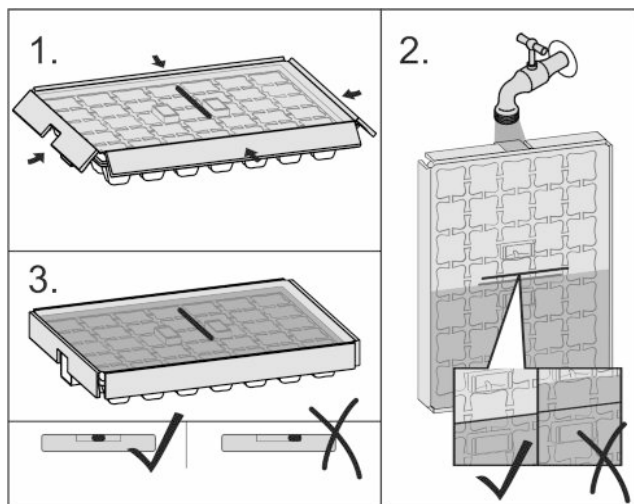
Sl. 50

- Držać za flaše gurnite do kraja desno, do ivice.
- Izvadite unazad.

# Održavanje

## 7.13.4 Posuda za kockice leda sa poklopcem\*

### Korišćenje posude za kockice leda



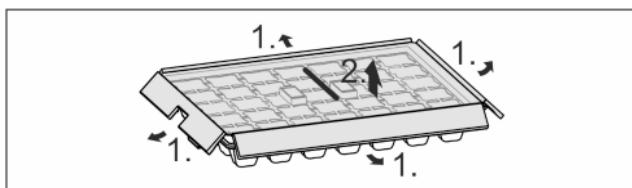
Sl. 51

Kada je voda zamrznuta:

- ▶ Posudu za kockice leda kratko zadržati ispod tople ode.
- ▶ Skinite poklopac.
- ▶ Krajeve posude za kockice leda lagano okrenuti u suprotnim smerovima.
- ▶ Izbacite kockice leda.

### Rastavljanje posude za kockice leda

Posuda za led može da se rastavi za čišćenje.



Sl. 52

- ▶ Rastavite posudu za kockice leda.

## 8 Održavanje

### 8.1 FreshAir filter sa aktivnim ugljem

FreshAir filter sa aktivnim ugljem se nalazi u odeljku iznad ventilatora.

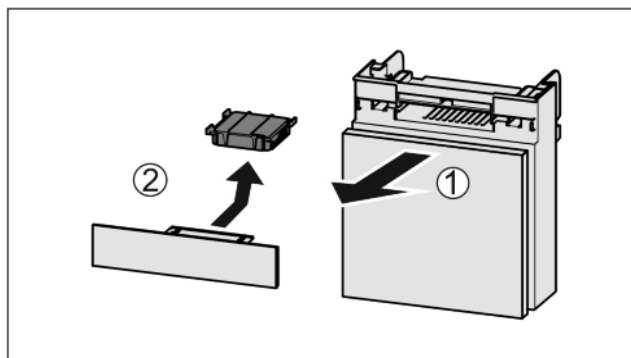
On garantuje optimalan kvalitet vazduha.

- Zamenite filter sa aktivnim ugljem svakih 6 meseci.  
Ako je aktiviran *Podsetnik*, prikazaće se poruka u kojoj se traži da ga zamenite.
- Filter sa aktivnim ugljem može da se odlaže sa običnim otpadom iz domaćinstva.

#### Napomena

FreshAir filter sa aktivnim ugljem je dostupan u [Liebherr prodavnici kućnih aparata](http://home.liebherr.com) (home.liebherr.com).

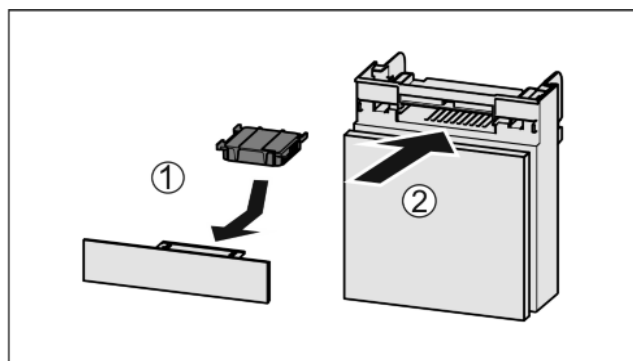
### 8.1.1 Uklanjanje FreshAir filtera sa aktivnim ugljem



Sl. 53

- ▶ Izvucite odeljak ka napred Sl. 53 (1).
- ▶ Uklonite filter sa aktivnim ugljem Sl. 53 (2).

### 8.1.2 FreshAir filter sa aktivnim ugljem - postavljanje



Sl. 54

- ▶ Filter sa aktivnim ugljem postavite Sl. 54 (1) u skladu sa slikom.
- ▷ Filter sa aktivnim ugljem se fiksira na mesto.  
Kada je filter sa aktivnim ugljem okrenut nadole:
- ▶ Ubacite Sl. 54 (2) odeljak.
- ▷ Filter sa aktivnim ugljem je sada spreman za upotrebu.

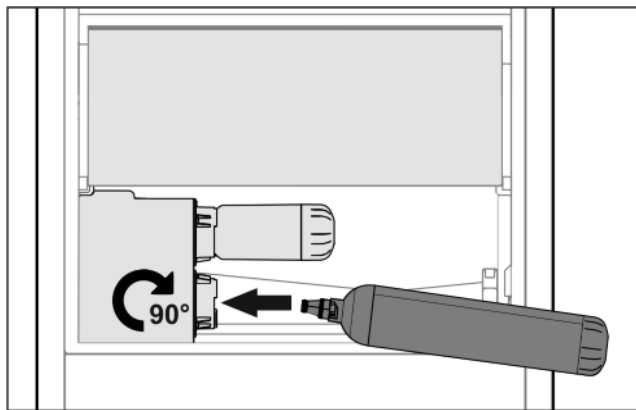
### 8.2 Rezervoar za vodu\*

InfinitySpring rezervoar za vodu se nalazi iza najniže fioke.

#### 8.2.1 Uklanjanje rezervoara za vodu

- ▶ Zatvorite slavinu za vodu.
- ▶ InfinitySpring ispuštajte 30 s i preostalu vodu sakupite u čaši.
- ▶ Izvadite fioku.
- ▶ Okrenite rezervoar za vodu do kraja ulevo i izvucite.
- ▷ Sakupite vodu koja kaplje u posudu za sakupljanje vode.
- ▶ Ispraznite vodu iz posude za sakupljanje vode.
- ▶ Posudu za sakupljanje vode očistite krpom ili operite u mašini za pranje posuđa.

## 8.2.2 Postavljanje rezervoara za vodu



Sl. 55

- ▶ Izvadite fioku.
- ▶ Postavite rezervoar za vodu i okrenite do kraja udesno za oko 90°.
- ▶ Proverite da li je rezervoar za vodu nepropusan i da li izlazi voda.
- ▶ Ubacite fioku.
- ▶ Otvorite slavinu za vodu.
- ▶ Odzračite sistem za vodu (videti uputstvo za montažu, priključak za vodu)

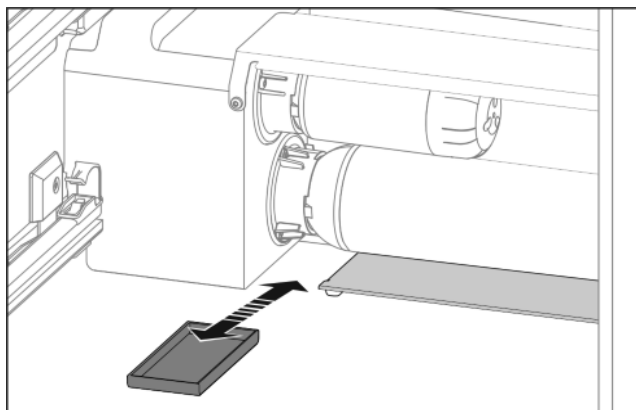
Umesto filtera za vodu može se postaviti dodatni rezervoar za vodu.

### Napomena

Rezervoar za vodu je dostupan kao rezervni deo.

## 8.2.3 Vađenje / umetanje posude za sakupljanje vode

Posuda za sakupljanje vode se može skinuti radi čišćenja.



Sl. 56

- ▶ Izvucite posudu za sakupljanje vode ka napred.

## 8.3 Filter za vodu\*

Filter za vodu se nalazi iza donje fioke.

Upija naslage iz vode i smanjuje ukus hlora.

- Zamenite filter za vodu najkasnije na svakih 6 meseci ili ako postoji značajno smanjenje protoka.
- Filter za vodu sadrži aktivni uglj i može da se odlaže sa običnim otpadom iz domaćinstva.

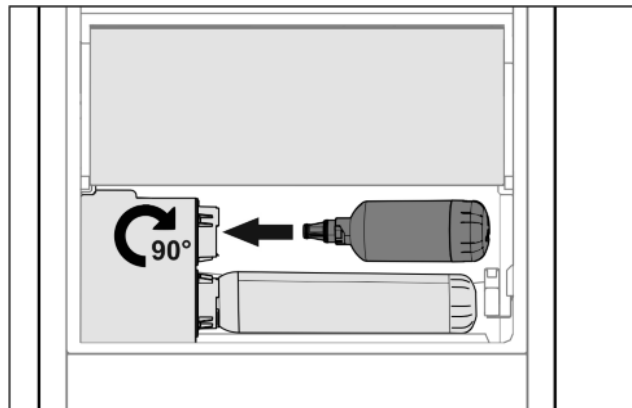
### Napomena

Filter za vodu je dostupan u [Liebherr prodavnici kućnih aparata](http://home.liebherr.com) ([home.liebherr.com](http://home.liebherr.com)).

## 8.3.1 Uklanjanje filtera za vodu

- ▶ Izvadite fioku.
- ▶ Okrenite filter za vodu do kraja ulevo i izvucite.
- ▷ Sakupite vodu koja kaplje u posudu za sakupljanje vode.
- ▶ Posudu za sakupljanje vode očistite krpom ili operite u mašini za pranje posuđa.

## 8.3.2 Postavljanje filtera za vodu



Sl. 57

- ▶ Izvadite fioku.
- ▶ Postavite filter za vodu i okrenite do kraja udesno za oko 90°.
- ▶ Proverite da li je filter nepropusan i da li izlazi voda.
- ▶ Ubacite fioku.



### OPREZ

Novi filter za vodu može da sadrži čestice niti.

- ▶ 3 l vode izvucite iz InfinitySpring i bacite je.

▷ Filter za vodu je sada spreman za upotrebu.

## 8.4 Otapanje uređaja



### UPOZORENJE

Nepravilno otapanje uređaja!

Povrede i oštećenja.

- ▶ Nemojte da koristite nikakva mehanička pomoćna ili druga sredstva, koja nije preporučio proizvođač, da biste ubrzali proces otapanja.
- ▶ Ne koristite električne grejalice ili paročištače, otvoreni plamen ili sprejeve za otapanje.
- ▶ Nemojte da uklanjate led oštrim predmetima.
- ▶ Nemojte da oštetite cevi rashladnog sistema.

Otapanje se vrši automatski. Otopljena voda otiče preko otvora za oticanje i isparava.

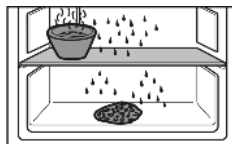
- ▶ Redovno čistite otvor za oticanje (vidi 8.6 Čišćenje uređaja).

## 8.5 Ručno otapanje komore za zamrzavanje\*

Nakon dužeg rada stvara se sloj inja, odn. leda.

Sledeći faktori ubrzavaju stvaranje sloja inja, odn. leda:

- Često otvaranje uređaja.
- Stavljanje toplih namirnica.
- ▶ Isključite uređaj (vidi 6.4 Podešavanje).
- ▶ Izvucite utikač i isključite osigurač.
- ▶ Smrznute namirnice zamotajte u novinski papir ili čebad i čuvajte na hladnom mestu.



- ▶ Lonac sa vrućom vodom, ali ne ključalom vodom, stavite na srednju ploču.
- ▷ Otapanje se ubrzava.
- ▶ Vrata komora i uređaja ostavite otvorena tokom otapanja.
- ▶ Izvadite oslobođene komade leda.
- ▶ Vodite računa da otopljena voda ne uđe u ugradni element.
- ▶ Ako je potrebno, otopljenu vodu pokupite sunderom ili krpom.
- ▶ Očistite uređaj (vidi 8.6 Čišćenje uređaja).

## 8.6 Čišćenje uređaja

### 8.6.1 Priprema



#### UPOZORENJE

Opasnost od strujnog udara!

- ▶ Izvadite utikač rashladnog uređaja ili prekinite dovod struje.



#### UPOZORENJE

Opasnost od požara

- ▶ Nemojte da oštetite cevi rashladnog sistema.

- ▶ Ispraznite uređaj.

### 8.6.2 Čišćenje unutrašnjosti

#### PAŽNJA

Nepravilno čišćenje!

Oštećenja na uređaju.

- ▶ Koristite isključivo mekane krpe za čišćenje i pH-neutralno univerzalno sredstvo za čišćenje.
- ▶ Površine od plastike: Ručno očistite mekom, čistom krpom, mlakom vodom, sa malo tečnosti za pranje.
- ▶ Površine od metala: Ručno očistite mekom, čistom krpom, mlakom vodom, sa malo tečnosti za pranje.
- ▶ Otvor za oticanje *Sl. 1 (14)*: Naslage uklonite uz pomoć tankog pomoćnog sredstva, npr. štapića sa vatom.

### 8.6.3 Čišćenje opreme

#### PAŽNJA

Nepravilno čišćenje!

Oštećenja na uređaju.

- ▶ Koristite isključivo mekane krpe za čišćenje i pH-neutralno univerzalno sredstvo za čišćenje.

**Čišćenje mekom, čistom krpom, mlakom vodom, sa malo tečnosti za pranje:**

- VarioSafe\*
- Poklopac Fruit & Vegetable-Safe
- Fioka
- Promenljive police za flaše
- FlexSystem\*

**Čišćenje vlažnom krpom:**

- Teleskopske šine  
Vodite računa: Mast u šinama služi za podmazivanje i ne sme da se uklanja!

**Pranje u mašini za pranje posuđa do 60 °C:**

- Polica za vrata
- VarioBox\*
- Držač flaša

- Polica za odlaganje
- Višedelna polica za odlaganje
- Noseći delovi višedelne police za odlaganje
- HydroBreeze rezervoar za vodu i poklopac rezervoara za vodu\*
- Posuda za sakupljanje vode\*
- Polica za jaja
- Posuda za maslac
- Posuda za led\*
- ▶ Rastavljanje opreme: pogledajte odgovarajuće poglavlje.
- ▶ Očistite opremu.

### 8.6.4 Čišćenje InfinitySpring\*

Jedinica za izdavanje InfinitySpring i okolino područje mogu da se čiste bez odvajanja uređaja sa električne mreže.

Čišćenje se mora izvršiti prilikom:

- Prvog puštanja u rad
- Nekorišćenje duže od 5 dana.
- ▶ Pritisnite donji taster dispensera.
- ▷ Jedinica za izdavanje izlazi napolje.
- ▶ Ispust za vodu i površinu oko njega očistite mekom, čistom krpom, mlakom vodom, sa malo tečnosti za pranje.
- ▶ Otpustite donji taster.
- ▶ 2 l vode izvucite iz InfinitySpring i bacite je.\*

### 8.6.5 Čišćenje HydroBreeze\*

Čišćenje se mora izvršiti prilikom:

- Prvog puštanja u rad
- HydroBreeze je deaktiviran duže od 48 sati.
- Ponovo napunite rezervoar za vodu.

Obezbedite da budu ispunjeni sledeći preduslovi:

- HydroBreeze je deaktiviran (vidi HydroBreeze\*).
- Rezervoar za vodu je izvađen i opran u mašini za pranje posuđa.
- ▶ Izrez obrišite vlažnom krpom.
- ▶ Postavite rezervoar za vodu.
- ▶ Aktivirajte HydroBreeze.

### 8.6.6 Nakon čišćenja

- ▶ Osušite uređaj i delove opreme.
- ▶ Priključite uređaj i uključite ga.  
Kada je temperatura dovoljno hladna:
- ▶ Stavite namirnice.
- ▶ Čišćenje obavljajte redovno.

## 9 Pomoć za korisnike

### 9.1 Tehnički podaci

Opseg temperatura	
Hlađenje	3 °C do 9 °C
BioFresh	0 °C do 3 °C
Maksimalna količina za zamrzavanje / 24h	
Komora za zamrzavanje*	na tipskoj pločici pogledajte podatak „Kapacitet zamrzavanja ... /24h“**
Maksimalne dimenzije pleha za pečenje	
Širina	466 mm
Dubina	386 mm

Maksimalne dimenzije pleha za pečenje	
Visina	50 mm

Osvetljenje	
Klasa energetske efikasnosti <sup>1</sup>	Izvor svetlosti
Ovaj proizvod sadrži jedan izvor svetlosti klase energetske efikasnosti F	LED

<sup>1</sup> Uređaj se može dobiti sa izvorima svetlosti različitih klasa efikasnosti. Navedena je najniža.

Za uređaje sa WLAN-vezom:\*

Specifikacija frekvencije*	
Frekventni opseg	2,4 GHz
Maksimalna izračena snaga	<100 mW
Namena bežičnog uređaja	Povezivanje sa lokalnom WLAN mrežom za prenos podataka

## 9.2 Radna buka

Uređaj tokom rada pravi različitu radnu buku.

- Kod **manje snage hlađenja**, uređaj radi sa štednjom energije, ali duže. Jačina zvuka je **manja**.
- Pri **većoj snazi hlađenja**, namirnice se brže hlade. Jačina zvuka je **veća**.

Primeri:

- aktivirane funkcije (vidi 6.3 Funkcije)
- ventilator radi
- sveže stavljene namirnice
- visoka temperatura okoline
- duže otvorena vrata

buka	Mogući uzroci	Vrsta buke
Žuborenje i prskanje	Rashladno sredstvo teče u cevima rashladnog sistema.	Normalna radna buka
Pištanje i šištanje	Rashladno sredstvo se ubrizgava u cevi rashladnog sistema.	Normalna radna buka

buka	Mogući uzroci	Vrsta buke
Brujanje	Uređaj se hladi. Jačina zvuka zavisi od rashladnog kapaciteta.	Normalna radna buka
Škripanje	Vrata sa prigušivačem za zatvaranje se otvaraju i zatvaraju.	Normalna radna buka
Zviždanje i pištanje	Ventilator radi.	Normalna radna buka
Kliktanje	Komponente se uključuju i isključuju	Normalan zvuk uklapanja
Zveckanje ili zujanje	Ventili ili klapne su aktivni.	Normalan zvuk uklapanja

buka	Mogući uzroci	Vrsta buke	Otklanjanje
Vibracije	neodgovarajuća instalacija.	Zvuk greške	Proverite ugradnju. Ispravite uređaj.
Kloparanje	Oprema, stvari u unutrašnjosti uređaja	Zvuk greške	Fiksirajte delove opreme. Ostavite razmak između stvari.

## 9.3 Tehnička smetnja

Vaš uređaj tako konstruisan i napravljen da pruža funkciju i dug upotrebnost. Ukoliko se i pored toga u toku rada pojave smetnje, molimo Vas da proverite da li je uzrok smetnje greška u rukovanju. U tom slučaju će Vam i u toku garantnog roka biti naplaćeni nastali troškovi.

Sledeće smetnje možete sami da otklonite.


### 9.3.1 Funkcija uređaja

Greška	Uzrok	Otklanjanje
<b>Uređaj ne radi.</b>	→ Uređaj nije uključen.	▶ Uključite uređaj.
	→ Mrežni utikač nije pravilno umetnut u utičnicu.	▶ Proverite utikač.
	→ Osigurač utičnice je u kvaru.	▶ Proverite osigurač.
	→ Nestanak struje	▶ Uređaj držite zatvorenim. ▶ Zaštita namirnica: Hladna pakovanja stavite odozgo na namirnice ili koristite neki drugi zamrzivač u slučaju da nestanak struje traje duže. ▶ Odmrznute namirnice nemojte ponovo da zamrzavate.
	→ Utikač uređaja nije pravilno umetnut u uređaj.	▶ Proverite utikač uređaja.
<b>Temperatura nije dovoljno niska.</b>	→ Vrata uređaja nisu pravilno zatvorena.	▶ Zatvorite vrata uređaja.

## Pomoć za korisnike

Greška	Uzrok	Otklanjanje
	→ Ventilacija i odvod vazduha nisu dovoljni.	▶ Oslobodite i očistite rešetku za ventilaciju.
	→ Temperatura okoline je previsoka.	▶ Rešavanje problema: (vidi 1.3 Primena uređaja) .
	→ Uređaj je prečesto ili predugo bio otvoren.	▶ Sačekajte da se potrebna temperatura samostalno ponovo podesi. Ukoliko to nije slučaj, obratite se servisnoj službi (vidi 9.4 Korisnička služba) .
	→ Temperatura je pogrešno podešena.	▶ Podesite nižu temperaturu i proverite nakon 24 sata.
	→ Uređaj stoji preblizu izvoru toplote (šporet, grejanje itd.).	▶ Promenite lokaciju uređaja ili izvora toplote.
	→ Uređaj nije pravilno instaliran u nišu.	▶ Proverite da li je uređaj pravilno instaliran i da li se vrata pravilno zatvaraju .
<b>Zaptivka vrata je u kvaru ili je potrebno zameniti iz drugih razloga.</b>	→ Zaptivka vrata se može zameniti. Može se menjati bez pomoći dodatnih alata.	▶ Obratite se servisnoj službi (vidi 9.4 Korisnička služba) .
<b>Uređaj je zamrznut ili stvara kondenzat.</b>	→ Zaptivka vrata može da isklizne iz žleba.	▶ Proverite da li se zaptivka vrata nalazi u pravilnom položaju u žlebu.

### 9.3.2 Oprema

Greška	Uzrok	Otklanjanje
<b>InfinitySpring ne funkcioniše.*</b>	→ U sistemu za vodu nalazi se vazduh.	▶ Odzračite sistem za vodu (videti uputstvo za montažu, priključak za vodu).
	→ Priključak za vodu nije otvoren.	▶ Otvorite priključak za vodu.*
<b>Protok vode na InfinitySpring je neravnomeran.*</b>	→ Aerator je zaprljan.	▶ Zamenite aerator. Obratite se servisnoj službi (vidi 9.4 Korisnička služba) .
<b>HydroBreeze ne navlažuje namirnice.*</b>	→ HydroBreeze nije aktiviran.	▶ Aktivirajte HydroBreeze.
	→ U rezervoaru za vodu nema dovoljno vode.	▶ Napunite rezervoar za vodu.
	→ Ispred koncentrataora ima prljavštine.	▶ Očistite HydroBreeze.
	→ Rezervoar za vodu nije pravilno ubačen u predviđeno udubljenje.	▶ Pravilno uglavite rezervoar za vodu.
	→ Poklopac odeljka Fruit & Vegetable-Safe je podešen na „nisku vlažnost vazduha“.	▶ Poklopac odeljka Fruit & Vegetable-Safe podesite na „visoku vlažnost vazduha“.
<b>Unutrašnje osvetljenje ne svetli.</b>	→ Uređaj nije uključen.	▶ Uključite uređaj.
	→ Vrata su bila otvorena duže od 15 min.	▶ Kada su vrata otvorena, unutrašnje osvetljenje se automatski isključuje nakon približno 15 minuta od otvaranja vrata.
	→ LED osvetljenje je u kvaru ili je poklopac oštećen:	 <b>UPOZORENJE</b> Opasnost od povreda usled električnog udara! Ispod poklopca se nalaze delovi koji provode struju. ▶ LED unutrašnje osvetljenje može da menja ili popravlja samo servisna služba ili za to obučeno stručno osoblje.
<b>Komora za zamrzavanje ne može da se zatvori.*</b>	→ Zabavljanje se aktivira pri otvorenim vratima.	▶ Ponovo pritisnite ručicu.



## 9.4 Korisnička služba

Prethodno proverite da li sami možete da otklonite grešku (vidi 9 Pomoć za korisnike) . Ukoliko to nije slučaj, obratite se servisnoj službi.

Adresu možete naći u priloženoj „Liebherr servisnoj knjižici“.



### UPOZORENJE

Opasnost od povreda usled nestručne popravke!

- ▶ Popravke i intervencije na uređaju i na kablju za struju, koje nisu izričito navedene (vidi 8 Održavanje) , može da obavlja samo servisna služba.

### 9.4.1 Kontakt sa korisničkom službom

Obavezno pripremite sledeće informacije o uređaju:

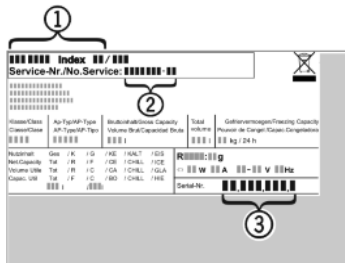
- Oznaka uređaja (model i indeks)
- Servisni br. (servis)
- Serijski br. (S-Nr)
- ▶ Informacije o uređaju pozovite preko displeja (vidi Informacije) .

-ili-

- ▶ Informacije o uređaju ćete naći na tipskoj pločici (vidi 9.5 Tipska pločica) .
- ▶ Zabeležite informacije o uređaju.
- ▶ Obaveštavanje korisničke službe: Prosledite greške i informacije o uređaju.
- ▷ Time se omogućava brz i ciljani servis.
- ▶ Sledite dalja uputstva korisničke službe.

## 9.5 Tipska pločica

Tipska pločica se nalazi na iza fioka na unutrašnjoj strani uređaja.



Sl. 58

- (1) Oznaka uređaja
- (2) Servisni br.
- (3) Serijski br.

- ▶ Informacije pročitajte sa tipske pločice.

## 10 Stavljanje van pogona

- ▶ Ispraznite uređaj.
- ▶ Isključite uređaj (vidi 6.4 Podešavanja) .
- ▶ Izvucite utikač iz struje.
- ▶ Po potrebi izvucite utikač uređaja: Izvucite i istovremeno pomerite sleva udesno.
- ▶ Očistite uređaj (vidi 8.6 Čišćenje uređaja) .
- ▶ Ostavite otvorena vrata kako se ne bi stvarali neprijatni mirisi.

## 11 Odlaganje uređaja u otpad

Uređaj poseduje korisne materijale i treba ga odneti na otpad radi reciklaže. Odlaganje starih uređaja mora da se odvija stručno i na odgovarajući način u skladu sa lokalnim propisima i zakonima.



Pazite da ne oštetite dotrajali uređaj kada ga odvajate sa rashladnog kruga, da rashladni fluid ne bi mogao nekontrolisano da istekne (podaci na tipskoj pločici (vidi 9.5 Tipska pločica) ) i ulje ne bi nekontrolisano isticaleli napolje.

### Za Nemačku:

Uređaj se može besplatno odložiti u lokalnim centrima za reciklažu / sakupljanje sekundarnih sirovina, u kontejnerima za sakupljanje klase 1. Prilikom kupovine frižidera/zamrzivača na mestima sa prodajnom površinom > 400 m<sup>2</sup>, prodajno mesto će besplatno prihvatiti dotrajale uređaje.

### Onesposobljavanje uređaja:

- ▶ Izvucite utikač iz struje.
- ▶ Uklonite priključni kabl sa uređaja.

Radi stalnog poboljšavanja proizvoda može doći do promene tehničkih podataka bez prethodnog obaveštenja.

Ovo uputstvo napravljeno je s mnogo truda i s najvećom pažnjom, ali greške u procesu izrade i/ili prevoda uputstva su uvek moguće. Zbog toga proizvođač i prodavac ne preuzimaju odgovornost za eventualne netačne navode, greške u prevodu ili štamparske greške u ovom uputstvu.

## PRAVA POTROŠAČA

### Obaveštenje o saobraznosti

Poštovani potrošači,

Molimo vas da se pridržavate preporuka proizvođača datim u korisničkim uputstvima u vezi sa transportnim oštećenjima, postavljanjem i/ili ugradnjom, priključenjem na kućne instalacije, pravilnim korišćenjem, redovnim čišćenjem i održavanjem aparata.

Zakonska prava potrošača u slučaju nesaobraznosti robe u ugovoru regulisana su članom 51. i 52. Zakona o zaštiti potrošača.\* Trgovac je odgovoran za nesaobraznost robe u ugovoru koja se pojavi u roku od 2 (dve) godine od dana prelaska rizika na potrošača. U slučaju uocene nesaobraznosti možete se obratiti trgovcu kod koga ste kupili robu. Trgovac je dužan da vam bez odlaganja, a najkasnije u roku od 8 dana od prijema reklamacije, odgovori, sa izjašnjenjem o podnetom zahtevu i predlogom njegovog rešavanja. Za utvrđivanje i otklanjanje nesaobraznosti u najkraćem mogućem roku, preporučujemo vam ovlašćeni servis. Za sva pitanja, primedbe i sugestije u vezi servisa možete se obratiti našoj tehničkoj službi.

#### Član 51. – Zakona o zaštiti potrošača

Prodavac odgovara za nesaobraznosti isporučene robe ugovoru ako:

- 1) je postojala u času prelaska rizika na potrošača, bez obzira na to da li je za tu nesaobraznost prodavac znao;
- 2) se pojavila posle prelaska rizika na potrošača, ako potiče od uzroka koji je postojao pre prelaska rizika na potrošača;
- 3) je potrošač mogao lako uočiti, ukoliko je prodavac izjavio da je roba saobrazna ugovoru.

Prodavac je odgovoran i za nesaobraznost nastalu zbog nepravilnog pakovanja, nepravilne instalacije ili montaže koju je izvršio on ili lice pod njegovim nadzorom, kao i kada je nepravilna instalacija ili montaža robe posledica nedostatka u uputstvu koje je predao potrošaču radi samostalne instalacije ili montaže. Prodavac ne odgovara za nesaobraznost ako je u trenutku zaključenja ugovora potrošaču bilo poznato ili mu nije moglo ostati nepoznato da roba nije saobrazna ugovoru ili ako je uzrok nesaobraznosti u materijalu koji je dao potrošač. Odgovornost prodavca za nesaobraznost robe ugovoru ne sme biti ograničena ili izuzeta suprotno odredbama ovog zakona. Prodavac nije vezan javnim obećanjem u pogledu svojstava robe ako:

- 1) nije znao ili nije mogao znati za dato obećanje;
- 2) je pre zaključenja ugovora objavljena ispravka obećanja;
- 3) obećanje nije moglo uticati na odluku potrošača da zaključi ugovor.

#### Član 52.

Ako isporučena roba nije saobrazna ugovoru, potrošač koji je obavestio prodavca o nesaobraznosti, ima pravo da zahteva od prodavca da otkloni nesaobraznost, bez naknade, opravkom ili zamenom, odnosno da zahteva odgovarajuće umanjeње cene ili da raskine ugovor u pogledu te robe. Potrošač ima pravo da bira da nesaobraznost robe trgovac otkloni opravkom ili zamenom.

Ako otklanjanje nesaobraznosti u skladu sa stavom 2. ovog člana nije moguće, potrošač ima pravo da zahteva odgovarajuće umanjeње cene ili raskid ugovora ako:

- 1) nesaobraznost ne može da se otkloni opravkom ili zamenom uopšte niti u primerenom roku;
- 2) ne može da ostvari pravo na opravku ili zamenu, odnosno ako prodavac nije izvršio opravku ili zamenu u primerenom roku;
- 3) opravka ili zamena ne može da se sprovede bez značajnijih nepogodnosti za potrošača zbog prirode robe i njene namene;
- 4) otklanjanje nesaobraznosti opravkom ili zamenom predstavlja nesrazmerno opterećenje za prodavca.

Nesrazmerno opterećenje za prodavca u smislu stava 3. tačka 4) ovog člana, javlja se ako u poređenju sa umanjeњem cene i raskidom ugovora, stvara preterane troškove, uzimajući u obzir:

- 1) vrednost robe koju bi imala da je saobrazna ugovoru;
- 2) značaj saobraznosti u konkretnom slučaju;
- 3) da li se saobraznost može otkloniti bez značajnijih nepogodnosti za potrošača.

Potrošač ima pravo da zahteva zamenu, odgovarajuće umanjeње cene ili da raskine ugovor zbog istog ili drugog nedostatka saobraznosti koji se posle prve opravke pojavi, a ponovna opravka je moguća samo uz izričitu saglasnost potrošača. Uzimajući u obzir prirodu robe i svrhu zbog koje je potrošač nabavio, opravka ili zamena mora se izvršiti u primerenom roku bez značajnijih neugodnosti za potrošača i uz njegovu saglasnost. Ako se nesaobraznost pojavi u roku od šest meseci od dana prelaska rizika na potrošača, potrošač ima pravo da bira između zahteva da se nesaobraznost otkloni zamenom, odgovarajućim umanjeњem cene ili da izjavi da raskida ugovor. Ako se nesaobraznost pojavi u roku od šest meseci od dana prelaska rizika na potrošača, otklanjanje nesaobraznosti moguće je opravkom uz izričitu saglasnost potrošača. Sve troškove koji su neophodni da bi se roba saobrazila ugovoru, a naročito troškove rada, materijala, preuzimanja i isporuke, snosi prodavac. Za obaveze prodavca prema potrošaču, koje nastanu usled nesaobraznosti robe, prodavac ima pravo da zahteva od proizvođača u lancu nabavke te robe, da mu naknadi ono što je ispunio po osnovu te obaveze. Potrošač ne može da raskine ugovor ako je nesaobraznost robe neznatna. Prava iz stava 1. ovog člana ne utiču na pravo potrošača da zahteva od prodavca naknadu štete koja potiče od nesaobraznosti robe, u skladu sa opštim pravilima o odgovornosti za štetu.

Model \_\_\_\_\_

Serijski broj \_\_\_\_\_

Datum prodaje \_\_\_\_\_

Pečat i potpis trgovca \_\_\_\_\_

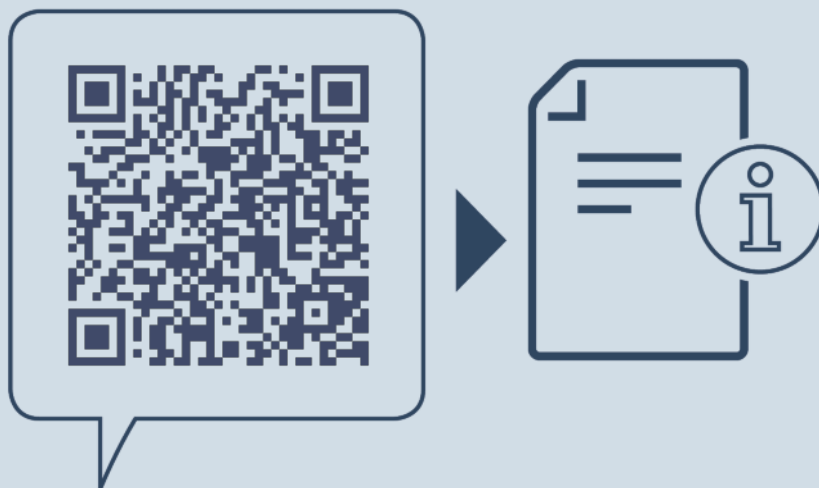
**POSTUPAK REKLAMACIJE**

***Mole se poštovani potrošači da u slučaju reklamacije kontaktiraju tehničku službu preduzeća GEMMA B&D doo i/ili ovlašćeni servis.***









[home.liebherr.com/fridge-manuals](http://home.liebherr.com/fridge-manuals)

**SR** Ugradni frižider sa BioFresh

Datum izdavanja: 20211014  
Indeks br. artikala: 7088276-00

**Uvoznik za Srbiju:**



Đorđa Stanojevića 14, 11070 Novi Beograd, Srbija

**Služba nabavke, prodaje i tehnička služba**

tel: 011/ 22 85 020 fax: 011/ 31 88 033

e-mail: [info@gemma.rs](mailto:info@gemma.rs)