



HR

BiH

CG



Upute za montažu

Quality, Design and Innovation



home.liebherr.com/fridge-manuals



LIEBHERR

Sadržaj

1	Opće sigurnosne napomene.....	2
2	Uvjeti postavljanja.....	2
2.1	Prostorija.....	2
2.2	Postavljanje više uređaja.....	2
2.3	Električni priključak.....	3
3	Dimenzije uređaja.....	3
4	Dimenzije niše.....	4
4.1	Unutarnje dimenzije.....	4
4.2	Potrebna ventilacija.....	4
5	Transportiranje uređaja.....	5
6	Skidanje ambalaže.....	5
7	Postavljanje uređaja.....	5
7.1	Nakon postavljanja.....	5
8	Zbrinjavanje ambalaže.....	5
9	Objašnjenje korištenih simbola.....	5
10	Zamjena graničnika vrata.....	6
11	Ugradnja uređaja u nišu.....	8
12	Priključivanje uređaja.....	13

Proizvođač stalno radi na daljnjem razvoju svih tipova i modela. Zbog toga Vas molimo da imate razumijevanja za to da zadržavamo pravo na izmjene u obliku, opremi i tehnici.




Kako biste se upoznali sa svim prednostima Vašega novog uređaja, pažljivo pročitajte naputke u ovoj uputi.

Uputa vrijedi za više modela, pri čemu su moguća odstupanja. Odlomci koji se odnose samo na određene uređaje su označeni zvjezdicom (*).

Napomene za djelovanje su označene , a rezultati djelovanja .

1 Opće sigurnosne napomene

- Uređaj montirajte, priključite i odložite samo prema informacijama u priručniku.
- Utičnica mora biti lako pristupačna kako bi se uređaj u slučaju nužde mogao brzo odvojiti od struje. Ona mora biti izvan područja poledine uređaja.

	OPASNOST	označava neposredno opasnu situaciju koja može uzrokovati smrt ili teške tjelesne ozljede, ako se ne izbjegne.
	UPOZORENJE	označava opasnu situaciju koja može uzrokovati smrt ili teške tjelesne ozljede, ako se ne izbjegne.
	OPREZ	označava opasnu situaciju koja može uzrokovati lakše ili srednje teške tjelesne ozljede, ako se ne izbjegne.
	POZOR	označava opasnu situaciju koja može uzrokovati materijalne štete, ako se ne izbjegne.
	Uputa	označava korisne napomene i savjete.

2 Uvjeti postavljanja



UPOZORENJE

Opasnost od požara zbog vlage!

Kada dijelovi koji vode struju ili mrežni priključni vod postanu vlažni, može doći do kratkog spoja.

► Uređaj je namijenjen za upotrebu u zatvorenim prostorijama. Uređaj nemojte postavljati na otvorenom ili u vlažnom području i području prskanja vodom.

Namjenska uporaba

- Uređaj postavljajte i upotrebljavajte samo u zatvorenim prostorijama.
- Koristite uređaj samo u ugrađenom stanju.

2.1 Prostorija



UPOZORENJE

Opasnost od požara zbog rashladnog sredstva!

Postojeće rashladno sredstvo ekološki je prihvatljivo, ali i zapaljivo. Rashladno sredstvo koje curi može se zapaliti.

► Nemojte oštetiti cijevne vodove kružnog toka rashladnog sredstva.

- Ako se uređaj postavlja u vrlo vlažnoj okolini, na vanjskog strani uređaja može se kondenzirati voda.

Na mjestu postavljanja uvijek osigurajte dobro prozračivanje i odzračivanje .

- Što je više rashladnog sredstva u uređaju, to veći mora biti prostor u kojem se uređaj nalazi. U premalim prostorima može nastati zapaljiva smjesa plina i zraka u slučaju istjecanja. Za svakih 8 g rashladnog sredstva prostor za postavljanje mora biti velik najmanje 1 m³. Podatci o količini rashladnog sredstva nalaze se na označnoj pločici u unutrašnjosti uređaja.

2.1.1 Podloga u prostoriji

- Pod na mjestu postavljanja mora biti vodoravan i ravan.
- Kuhinjski namještaj u koji se ugrađuje uređaj potrebno je podložiti, odnosno nivelirati, ako pod nije bespriječno ravan.

2.1.2 Pozicioniranje u prostoriji

- Nemojte postavljati uređaj u područje direktnog sunčevog zračenje, pokraj štednjaka, grijanja i sličnog.
- Uređaj ugrađujte samo u stabilan namještaj.

2.2 Postavljanje više uređaja

POZOR

Opasnost od oštećivanja kondenziranom vodom!

► Uređaj ne postavljajte izravno uz drugi uređaj za hlađenje/zamrzavanje.

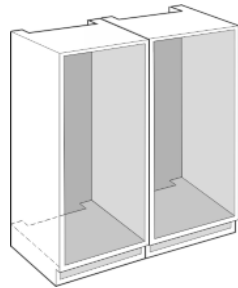
POZOR

Opasnost od oštećenja zbog kondenzirane vode!

► Uređaj ne postavljajte iznad drugog uređaja za hlađenje/zamrzavanje.

Uređaji su prikladni za različite načine postavljanja. Uređaje kombinirajte samo ako su namijenjeni za to. U sljedećoj tablici prikazani su mogući načini postavljanja ovisno o modelu:

Način postavljanja	Model
pojedinačno	svi modeli
Side-by-Side (SBS)	Modeli čiji naziv modela počinje slovom S ... Poziciju čete pronaći u priloženom SBS načinu postavljanja.
jedan iznad drugog	Modeli s maksimalnom visinom niše od 880 mm i s grijanom gornjom stijenkom mogu se postavljati »jedni iznad drugih«. Gornji uređaj: do maksimalne visine niše 140 mm



Ugradite svaki uređaj u zasebnu nišu u namještaju.

2.3 Električni priključak



UPOZORENJE

Opasnost od požara zbog kratkog spoja!

Ako dođe do međusobnog dodira između mrežnog kabela/utikača uređaja ili nekog drugog uređaja i stražnje strane uređaja, mrežni kabel/utikač mogu se oštetiti zbog vibracija uređaja, tako da može doći do kratkog spoja.

- ▶ Uređaj treba postaviti tako da ne dodiruje utikač ili mrežni kabel.
- ▶ U utičnice u prostoru stražnje strane uređaja ne smiju se priključivati niti uređaj niti drugi uređaji.

3 Dimenzije uređaja

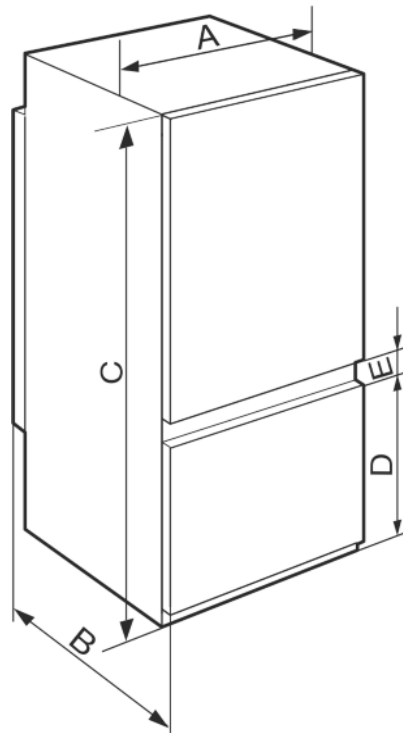


Fig. 1

	A (mm)	B (mm)	C (mm)	D (mm)	E (mm)
ICSe 5122/ ICBSd 51../ ISKG 5Z1ec2	541	545	1770	523	67
ICSe 5103/ ICNSf 51../ ICBNSe 51../ ISKG/N 5Z1 ea3/fa3 / ISKGBN 5Z1ec3				669	

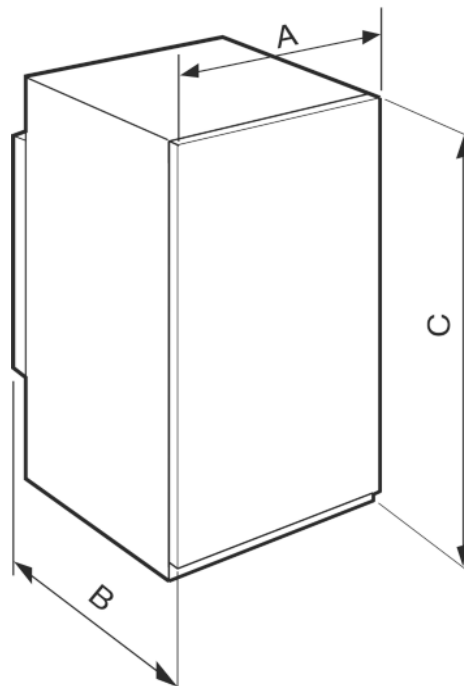


Fig. 2

Dimenzije niše

	A (mm)	B (mm)	C (mm)
IRSf 39../ IFSe 39..	541	545	872
IRSe 41../ IRBSe 41../ ISK 4Z1/ea0/ea1			1218
IRBSe 51../			1770

4 Dimenzije niše

4.1 Unutarnje dimenzije

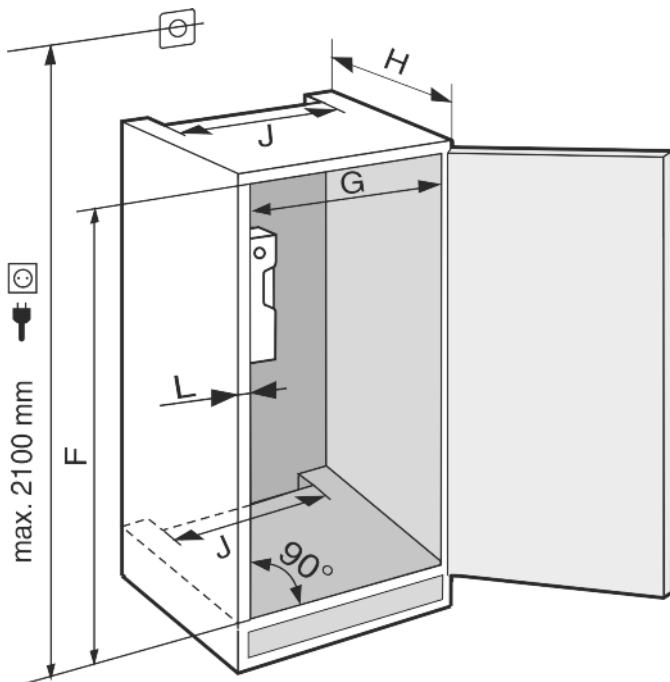


Fig. 3

	F (mm)	G (mm)	H (mm)	J (mm)	L (mm)
IRSf 39../ IFSe 39..	874 — 890				
IRSe 41../ IRBSe 41../ ISK 4Z1/ea0/ea1	1220 — 1236	560 — 570	min. 550, preporučeno 560	min. 500	maks. 19
IRBSe 51../ ISKG 5Z1/ea3/ec2 / ISKGN 5Z1fa3	1772 — 1788				

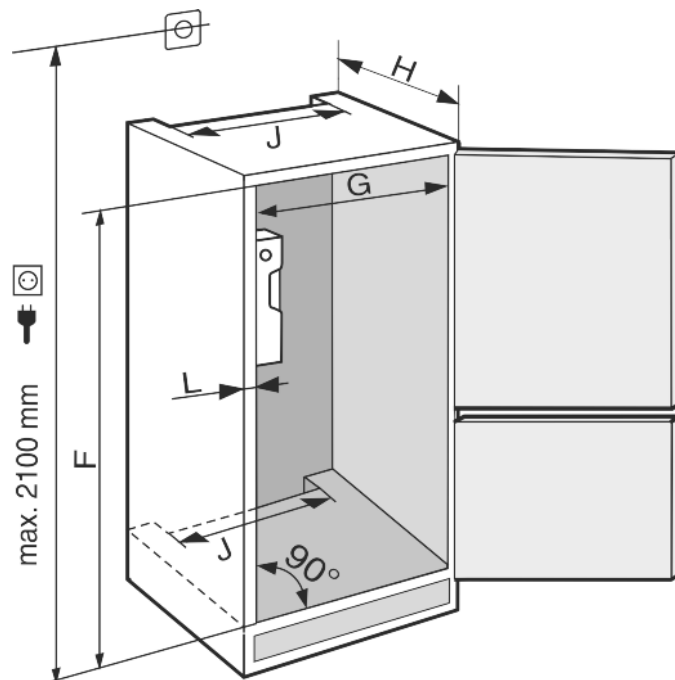


Fig. 4

	F (mm)	G (mm)	H (mm)	J (mm)	L (mm)
IC/N/Se 51../ ICB/N/S/e/d 51../SIFNSf 51..	1772 — 1788	560 — 570	min. 550, preporučeno 560	min. 500	maks. 19

Deklarirana potrošnja električne energije utvrđena je s dubinom kuhinjskog namještaja od 560 mm. Kod dubine kuhinjskog namještaja od 550 mm uređaj je potpuno funkcionalan, ali ima neznatno veću potrošnju energije.

- ▶ Provjerite debljinu stijenki susjednog namještaja: ona mora iznositi najmanje 16 mm.
- ▶ Uređaj ugradite samo u stabilan, nepomični kuhinjski namještaj. Namještaj osigurajte od prevrtanja.
- ▶ Kuhinjski namještaj poravnajte libelom i urezним kutnikom te ga po potrebi izravnajte podlogama.
- ▶ Osigurajte da su pod i bočni zidovi namještaja međusobno pod pravim kutom.

4.2 Potrebna ventilacija



UPOZORENJE

Opasnost od požara i oštećivanja zbog blokiranih otvora za prozračivanje!

- ▶ Otvore za prozračivanje uvijek držite slobodnim. Uvijek pazite na dobro prozračivanje i odzračivanje!

Uputa

Ako razmak između stražnje strane uređaja i zida iznosi manje od 51 mm, može doći do povećane potrošnje energije.

Prozračivanje i odzračivanje će se odvijati kroz postolje uređaja.

Presjeci za ventilaciju obavezno se moraju poštovati:

- Dubina otvora za prozračivanje na stražnjoj strani ormara mora biti najmanje 38 mm.

- Za prozračivanje i odzračivanje pri dnu i pri vrhu ormara mora biti najmanje 200 cm² prostora.
- U načelu vrijedi: što je ventilacijski presjek veći, to uređaj šteti više energije.

Za rad uređaja potrebno je dostatno prozračivanje i odzračivanje. Tvornički predviđene ventilacijske rešetke osiguravaju učinkoviti ventilacijski presjek na uređaju od 200 cm². Ako ventilacijske rešetke zamijenite maskom, ona mora imati isti ili veći ventilacijski presjek od ventilacijske rešetke proizvođača.

5 Transportiranje uređaja

- ▶ Uređaj transportirajte zapakiran.
- ▶ Uređaj transportirajte u uspravnom položaju.
- ▶ Uređaj nemojte transportirati sami.

6 Skidanje ambalaže

Uputa

Vrećice na stražnjoj strani uređaja su važne za funkcionalnost. Njihov sadržaj nije otrovan i bezopasan je.

- ▶ Ne uklanjajte vrećice!

U slučaju oštećenja obavezno se prije priključivanja uređaja informirajte kod dobavljača.

- ▶ Provjerite postoje li na uređaju i ambalaži oštećenja izazvana transportom. Naslućujete li bilo kakva oštećenja, odmah se obratite dobavljaču.
- ▶ Uklonite sve materijale sa stražnje strane ili s bočnih stijenki uređaja koji mogu ometati ispravno postavljanje te prozračivanje i odzračivanje.
- ▶ Skinite priključni kabel sa stražnje strane uređaja. Pri tome skinite držač kabela, u suprotnom nastaju vibracijski šumovi!

7 Postavljanje uređaja



OPREZ

Opasnost od ozljeda!

- ▶ Uređaj do mjesta postavljanja moraju transportirati dvije osobe.



UPOZORENJE

Opasnost od prevrtanja

- ▶ Kako biste izbjegli opasnost od nestabilnosti uređaja, učvrstite ga prema uputama.



UPOZORENJE

Opasnost od požara i oštećenja!

- ▶ Ne stavljajte na hladnjak uređaje koji zrače toplinu npr. mikrovalnu pećnicu, toster itd!

Ugradnju uređaja u kuhinjski namještaj neka po mogućnosti obavi stručnjak.

Uređaj nemojte postavljati sami.

7.1 Nakon postavljanja

- ▶ Uklonite sve zaštitne transportne dijelove.

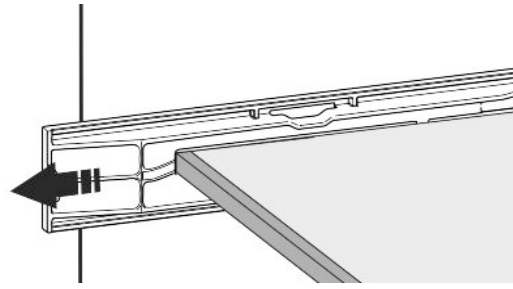


Fig. 5*

- ▶ Očistite uređaj (vidi Upute za upotrebu, čišćenje uređaja).

8 Zbrinjavanje ambalaže



UPOZORENJE

Opasnost od gušenja ambalažnim materijalom i folijama!

- ▶ Nemojte ostaviti djecu da se igraju ambalažnim materijalom.

Pakovanje je proizvedeno od reciklažnog materijala:

- valovitog kartona/kartona
- Dijelovi od pjenastog polistirola
- Folije i vrećica od polietilena
- trake za omatanje od polipropilena
- drvenog okvira s čavlima i ploče od polietilena*


- ▶ Odnosite ambalažni materijal na službeno sabirno mjesto.






9 Objašnjenje korištenih simbola

	Pri ovom postupku postoji opasnost od ozljeda! Pridržavajte se sigurnosnih napomena!
	Upute vrijede za više modela. Ovaj postupak obavite samo ako se on odnosi na vaš uređaj.
	Za montažu obratite pozornost na detaljan opis u tekstualnom dijelu uputa.
	Odjeljak vrijedi za uređaj s jednim vratima ili za uređaj s dvojim vratima.
	Odaberite između alternativa uređaj s graničnikom desno ili uređaj s graničnikom lijevo.
	Korak montaže potreban kod funkcije IceMaker i/ili InfinitySpring.
	Vijke samo otpustite ili lagano pritegnite.

Zamjena graničnika vrata

	Čvrsto zategnite vijke.
	Provjerite je li sljedeći radni korak potrebna za vaš model.
	Provjerite ispravnu montažu / ispravno pričvršćenje korištenih komponenata.
	Naknadno izmjerite zadanu dimenziju i ispravite je ako je potrebno.
	Alat za montažu: Štapni metar
	Alat za montažu: Baterijski odvijač i umetak.
	Alat za montažu: Libela.
	Alat za montažu: Viličasti ključ otvora 7 i otvora 10.
	Za ovaj radni korak potrebne su dvije osobe.
	Radni korak odvija se na označenom mjestu uređaja.
	Pomagalo za montažu: Konopac.
	Pomagalo za montažu: Kutnik.
	Pomagalo za montažu: Odvijač.
	Pomagalo za montažu: Škare.

	Pomagalo za montažu: Marker, koji se može obrisati.
	Paket dodatne opreme: Izvadite komponente.
	Komponente koje više nisu potrebne propisno zbrinite.

10 Zamjena graničnika vrata

Alat

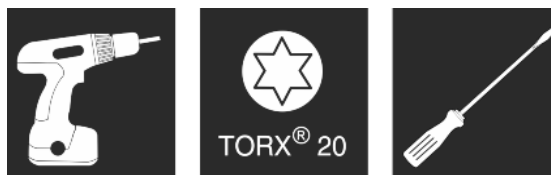


Fig. 6



UPOZORENJE

Opasnost od ozljeda zbog ispadanja vrata!

Ako se pričvrtni dijelovi dovoljno ne zategnu, vrata mogu ispasti. To može uzrokovati teške ozljede. Vrata se usto možda neće zatvoriti, stoga uređaj neće ispravno hladiti.

► Zategnite montažne nosače dolje i gore (sa 4 Nm).

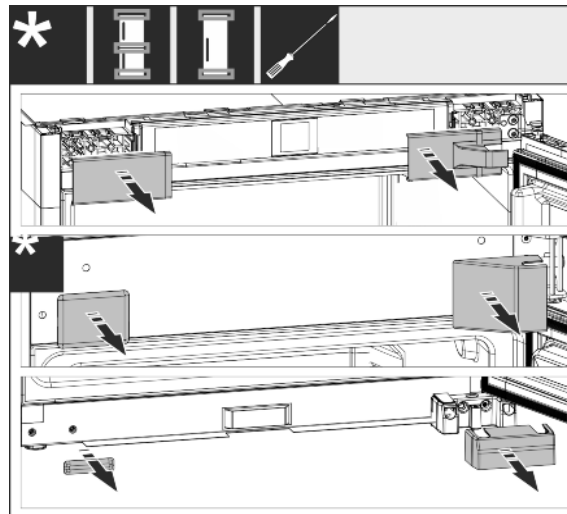


Fig. 7

► Skinite već montirane poklopce, po potrebi za podizanje upotrijebite ravan odvijač.

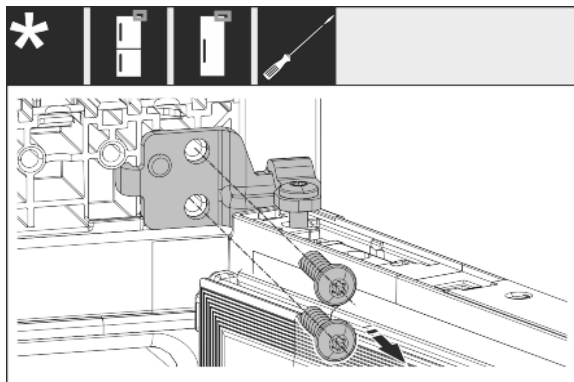


Fig. 8

- ▶ Otpustite vijke na podlošku ležaja. Osigurajte vrata od ispadanja.

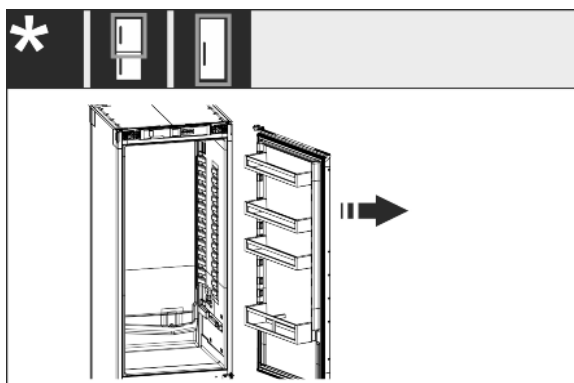


Fig. 9

- ▶ Skinite vrata zajedno s pričvršćenim podloškom ležaja.

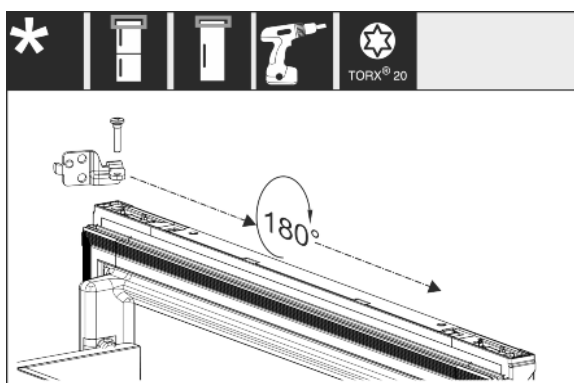


Fig. 10

- ▶ Okrenite podložak ležaja za 180° i premjestite ga.

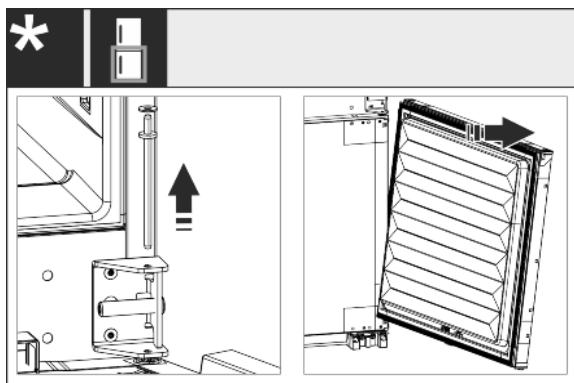


Fig. 11

- ▶ Skinite donja vrata: Izvucite svornjak ležaja u sredini s pločicom. Osigurajte vrata od ispadanja. Podignite vrata prema gore.

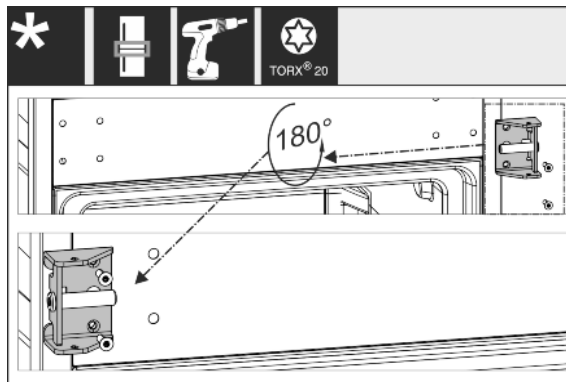


Fig. 12

- ▶ Premjestite srednji podložak ležaja i čvrsto ga pričvrstite vijcima.

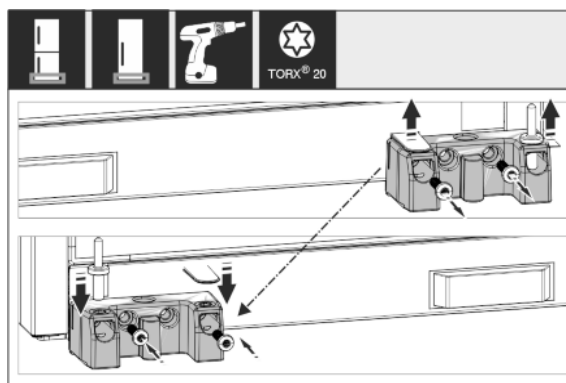


Fig. 13

- ▶ Premjestite donji podložak ležaja i čvrsto ga pričvrstite vijcima.

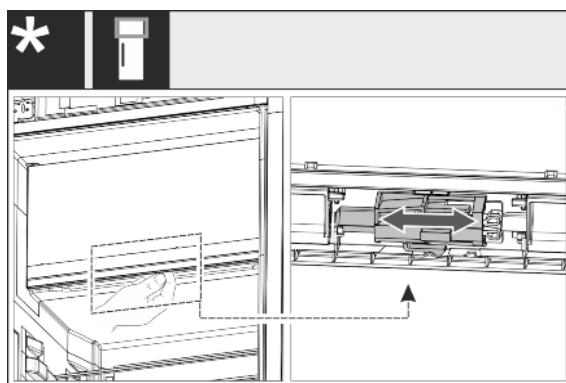


Fig. 14

- ▶ Kod uređaja s jednim vratima: Zamijenite graničnik vrata pretinca s 4 zvjezdice pomicanje poluge. U tu svrhu vrata pretinca s 4 zvjezdice moraju biti zatvorena. Gurnite polugu odzgo na stražnjoj strani vrata.

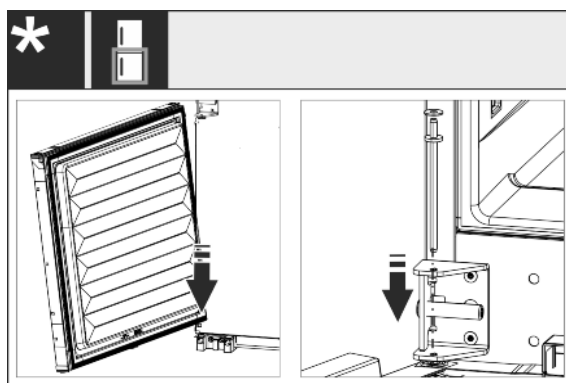


Fig. 15

Ugradnja uređaja u nišu

- ▶ Kod kombinacija: Montaža donjih vrata: Postavite ih dolje na svornjak šarki i zakrenite gore. Umetnite srednji svornjak ležaja odozgo kroz srednji podložak ležaja u vrata.

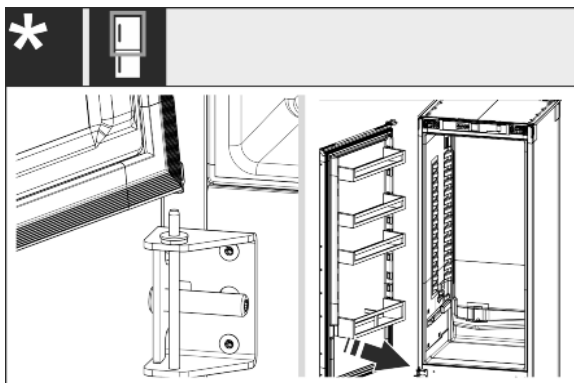


Fig. 16

- ▶ Kod kombinacija: Montaža gornjih vrata: Stavite ih dolje na srednji podložak ležaja.
- ▶ Kod uređaja s jednim vratima: Montaža vrata: Stavite ih dolje na podložak ležaja.

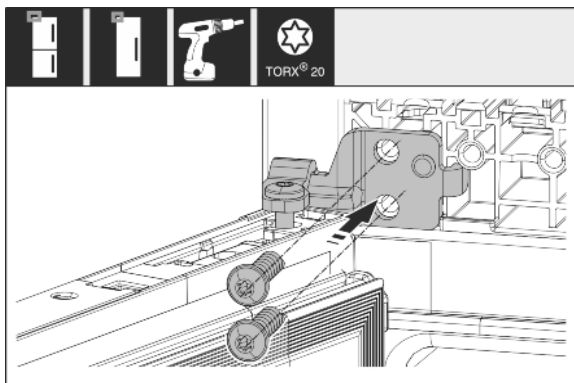


Fig. 17

- ▶ Čvrsto vijcima pričvrstite gornji podložak ležaja na kućište.

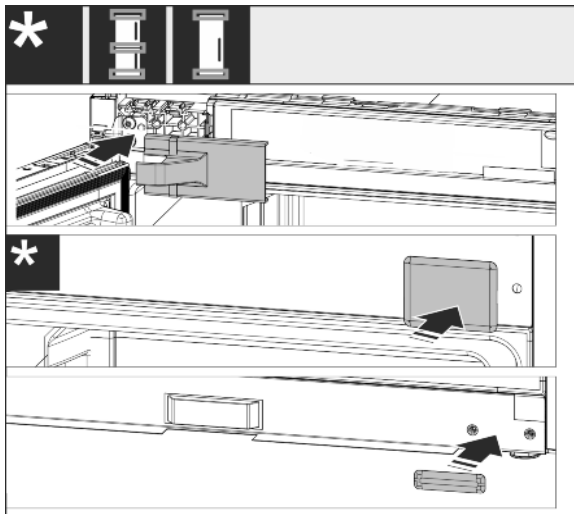
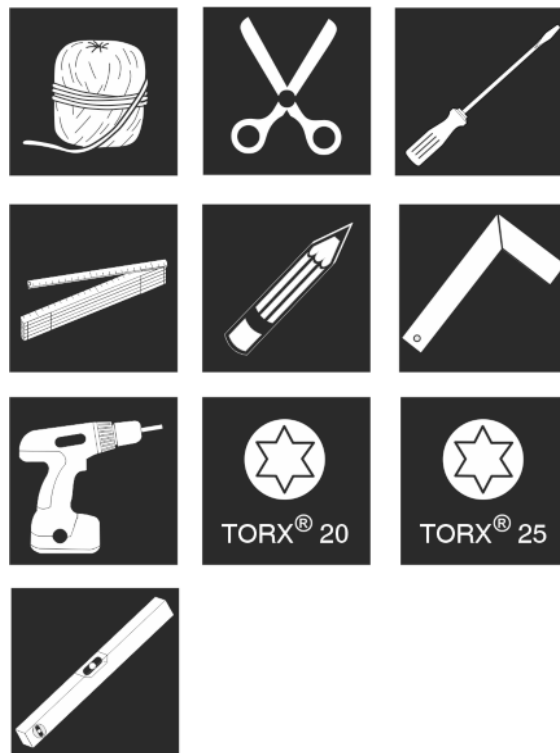


Fig. 18

- ▶ Ponovno montirajte pokrove na strani ručke: Pokrov na strani šarki montirajte ponovo tek nakon ugradnje u element.
- ▶ Provjerite sve vijke i po potrebi ih dodatno pritegnite.

11 Ugradnja uređaja u nišu

Alat i pomoćna sredstva



Priloženi dijelovi za montažu

Fig. 19

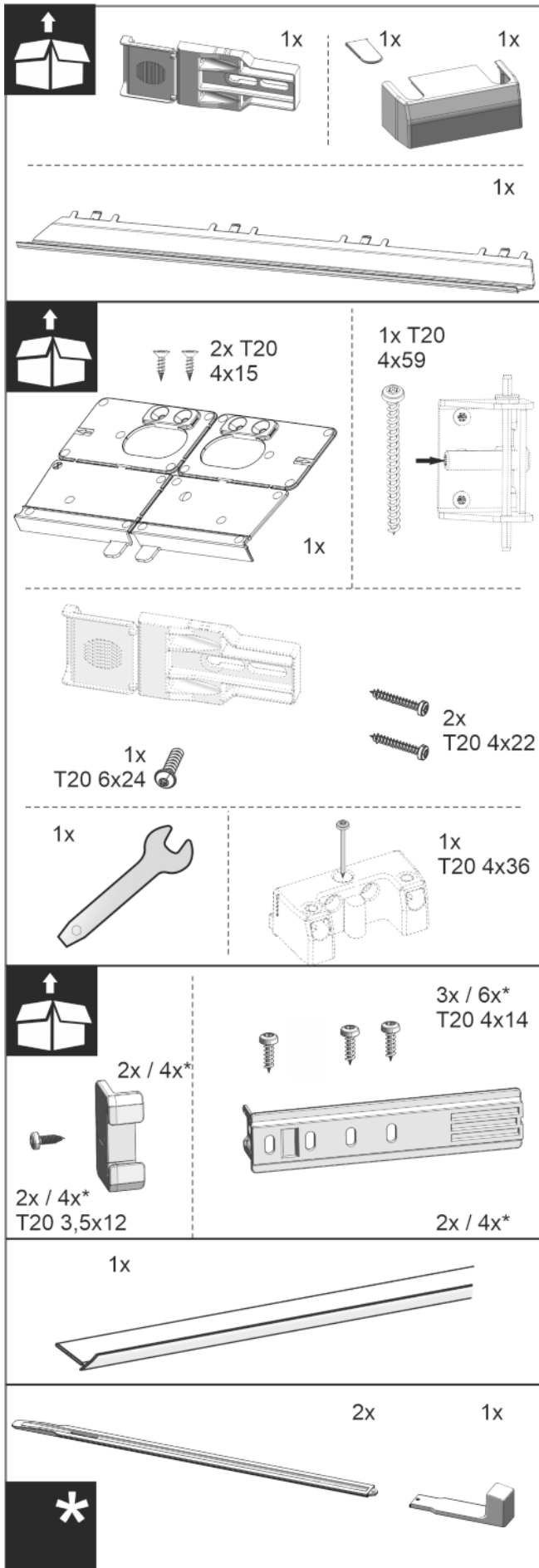


Fig. 20

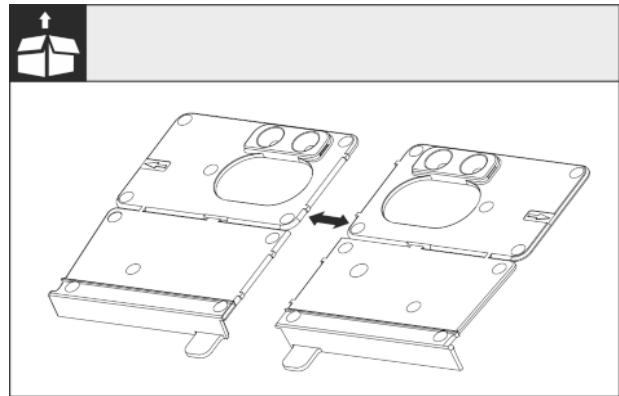


Fig. 21

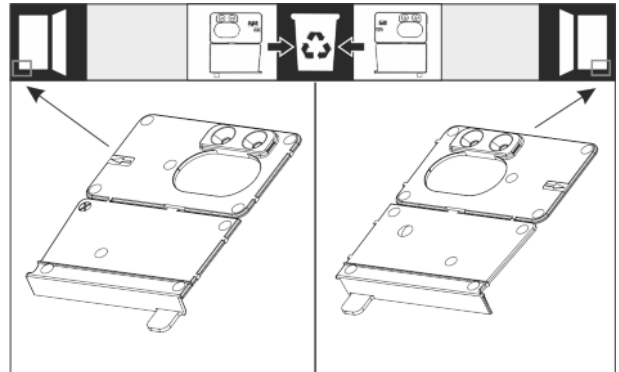


Fig. 22

- ▶ Montažni kutnik odvojite na dnu na perforaciji. Ovisno o graničniku vrata, zbrinite desni ili lijevi montažni kutnik.

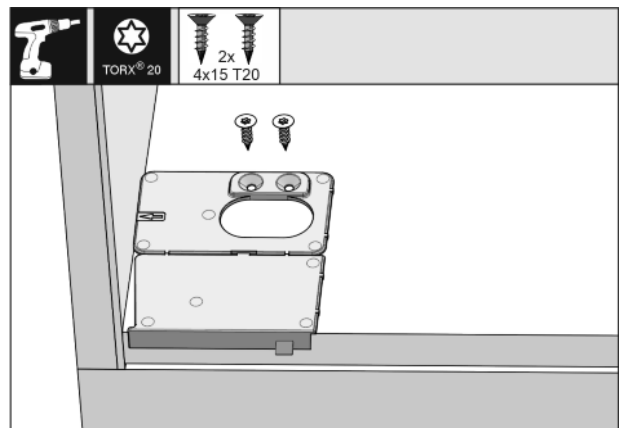


Fig. 23

POZOR

Ispravna dubina ugradnje uređaja.

- ▶ Upotreba montažnog kutnika osigurava ispravnu dubinu ugradnje uređaja.
- ▶ Montažni kutnik, ovisno o graničniku vrata desno ili lijevo, pričvrstite u ravnini s bočnom stijenkom na dnu niše u elementu. Montažni kutnik uvijek se montira na strani ručke.

Ugradnja uređaja u nišu

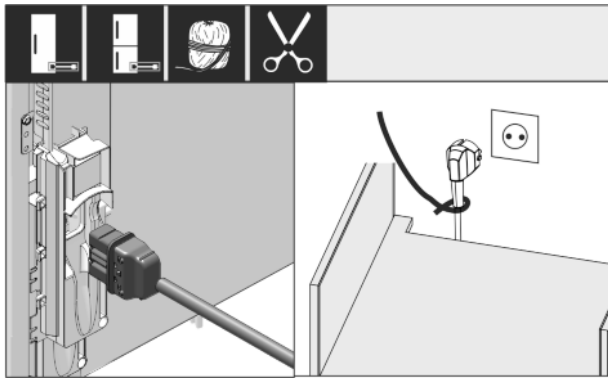


Fig. 24

- ▶ Izvadite mrežni kabel iz ambalaže i utaknite ga u stražnju stranu uređaja. Mrežni utikač pomoću uzice premjestite do slobodne utičnice.

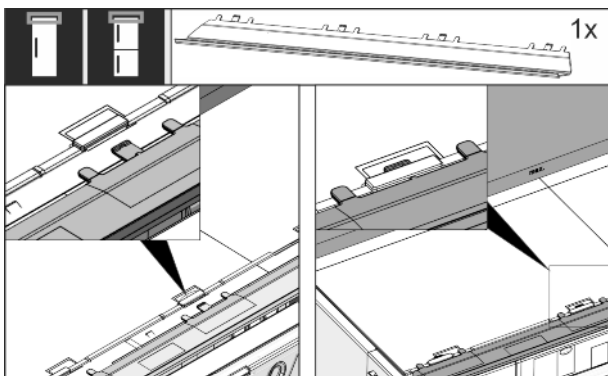


Fig. 25

- ▶ Utaknite masku za izjednačavanje. Maska se može pomicati na obje strane.

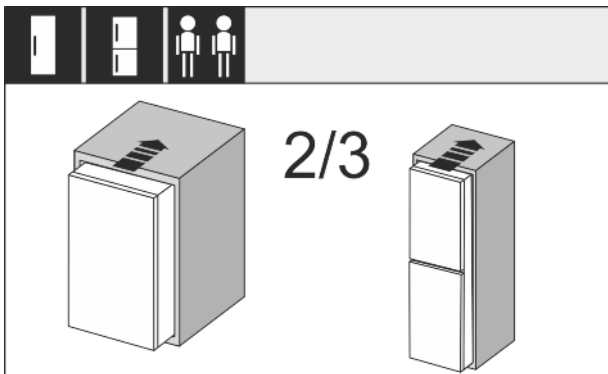


Fig. 26

- ▶ Gurnite uređaj 2/3 u nišu u namještaju.

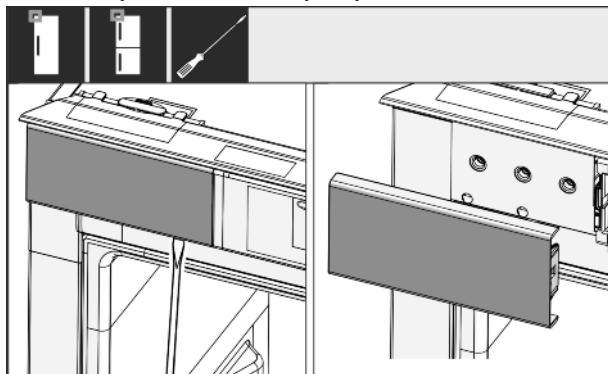


Fig. 27

- ▶ Odvijačem otpustite poklopac gore lijevo i potom ga skinite.
- ▶ Ako su već montirani, skinite ostale poklopce.

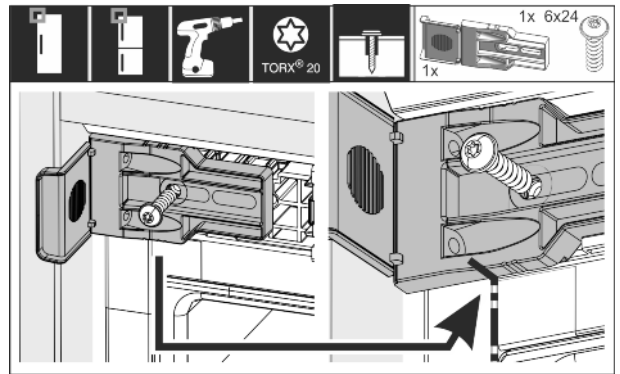


Fig. 28

- ▶ Pričvrstni kutnik čvrsto zavrnite. Kutnik se više ne bi smio moći pomicati. Idealno je da se oznaka pričvrstnog kutnika nalazi na fugi kućišta.

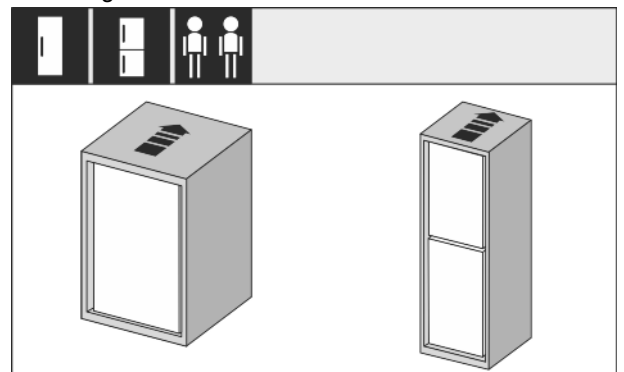


Fig. 29

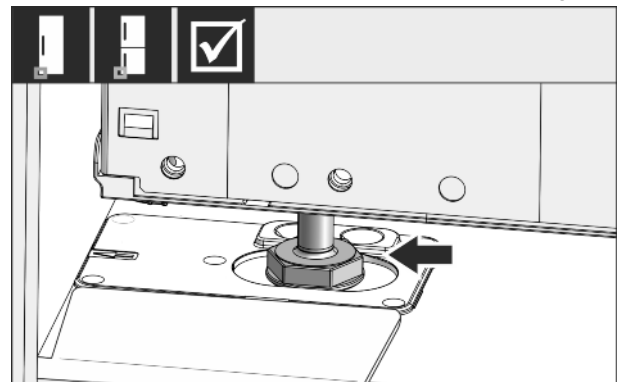


Fig. 30

- ▶ Gurnite sada uređaj u potpunosti u nišu u elementu. Prilagodljiva noga mora se nalaziti u otvoru montažnog kutnika.

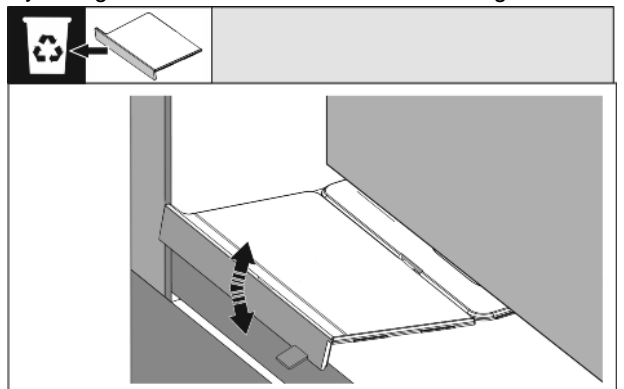


Fig. 31

- ▶ Skinite prednji graničnik montažnog kutnika dna. Graničnik pomicanjem otpustite i po potrebi otrgnite kliještima.

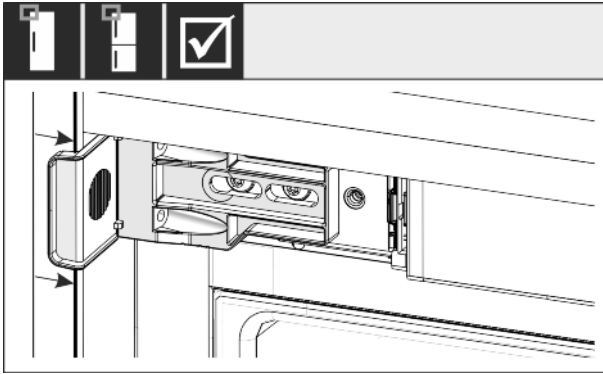


Fig. 32

- Provjerite nalazi li se uređaj u ravnini s nišom u namještaju. Pričvrtni kutnik mora nalijegati na bočnu stijenku niše u namještaju.

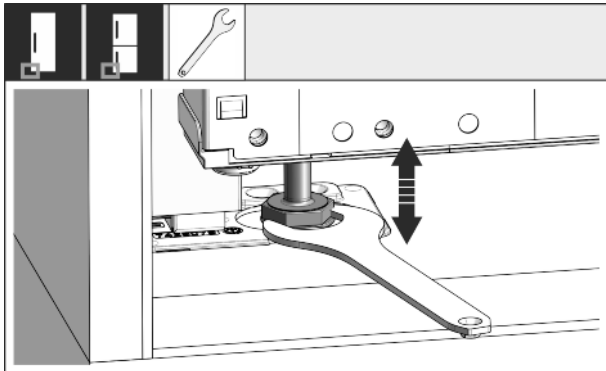


Fig. 33

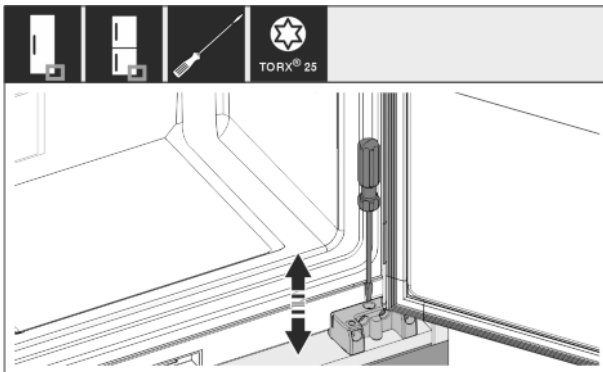


Fig. 34

- Po potrebi poravnajte nagib uređaja preko prilagodljivih nogu.

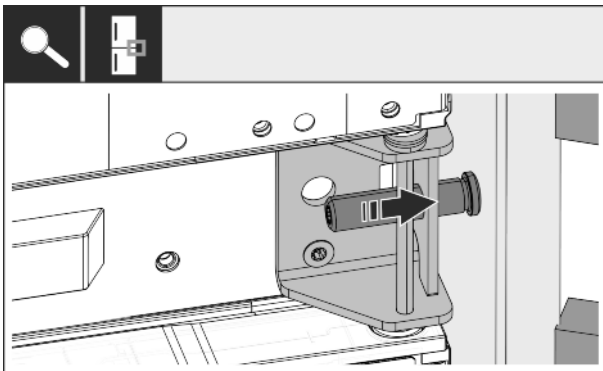


Fig. 35

- Kod kombinacija: Učvrstite sada uređaj na strani šarki pomoću srednjeg podloška ležaja u niši. Pazite na to da se stijenka namještaja ne ošteti vijkom za namještanje.

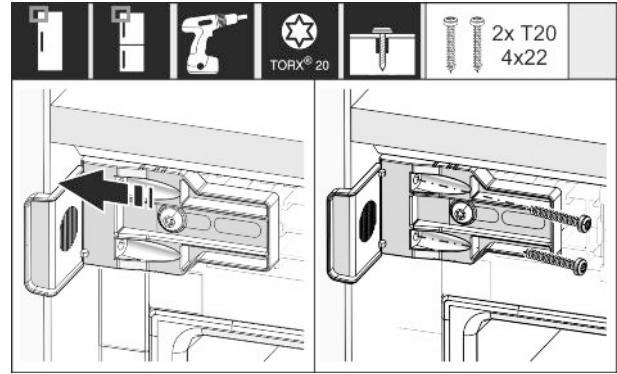


Fig. 36

- Čvrsto vijcima pričvrstite kutnik s bočnom stijenkom niše u elementu.

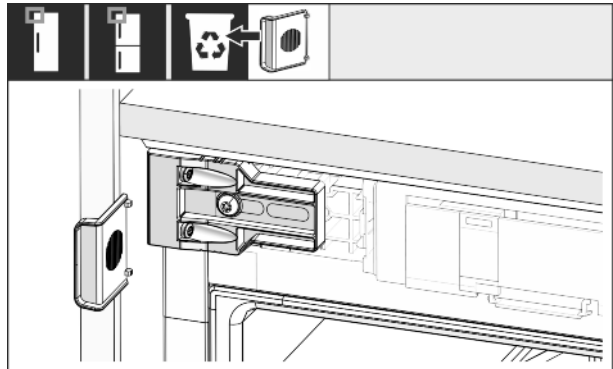


Fig. 37

- Na strani ručke gore odvojite graničnik s kutnika i zbrinite ga.

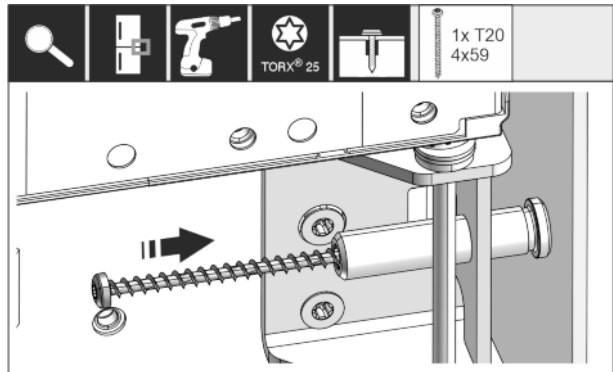


Fig. 38

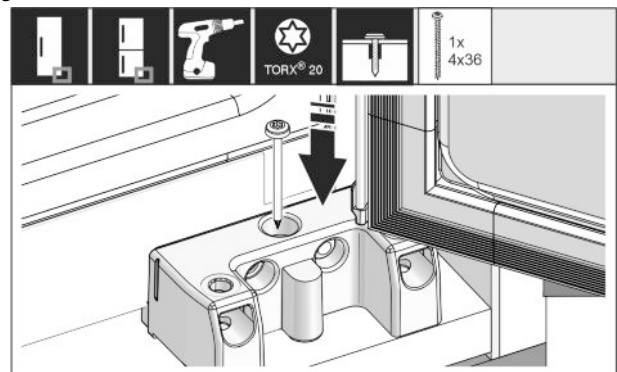


Fig. 39

- Uređaj na strani šarke pričvrstite preko srednjeg i donjeg postolja u nišu.

Ugradnja uređaja u nišu

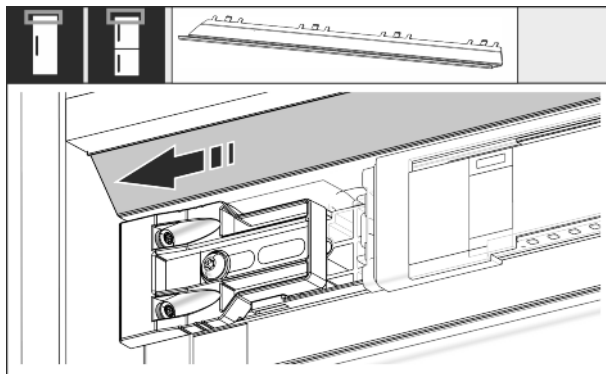


Fig. 40

- ▶ Masku pomaknite tako da se nalazi u istoj ravni s bočnim dijelom stijenke ormara.

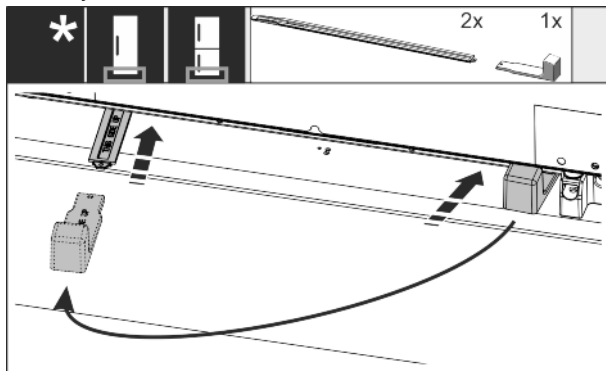


Fig. 41

Namještanje visine serijski se isporučuje za visinu niše od najmanje 140cm i treba ga obavezno upotrijebiti za optimizaciju šuma.

- ▶ Za stabilizaciju uređaja otraga dolje: Nataknite ručku na šinu za namještanje visine, a šinu gurnite u dno uređaja. Skinite ručku i postupite isto tako s drugom šinom.

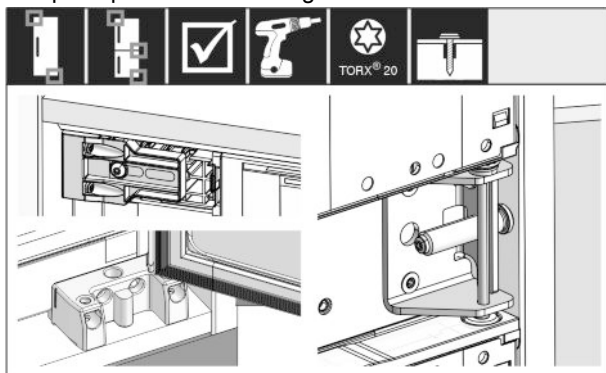


Fig. 42

- ▶ Provjerite i pritegnite sve vijke.

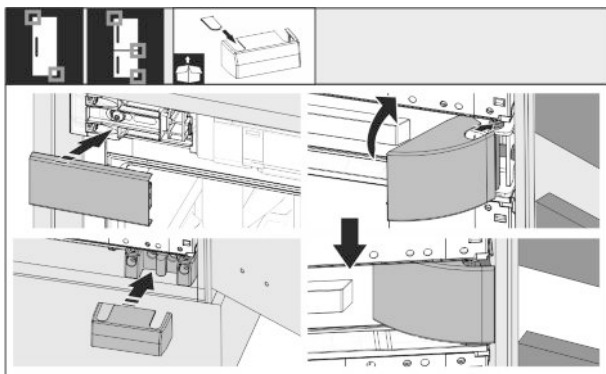


Fig. 43

- ▶ Stavite sve poklopce.

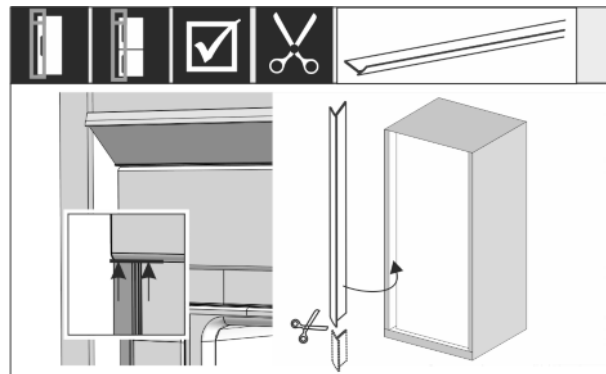


Fig. 44

- ▶ Traka je magnetska. Postavite traku ispod poklopca i pritisnite je. Traku po potrebi oštirim škarama skratite na potrebnu duljinu.

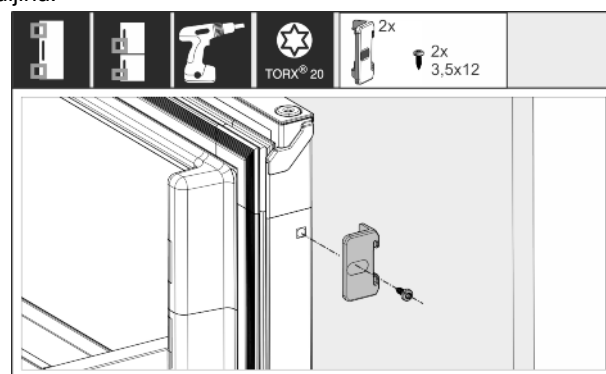


Fig. 45

- ▶ Spajanje namještaja s vratima uređaja: Maksimalno otvorite vrata. Montirajte kutnik na vrata.

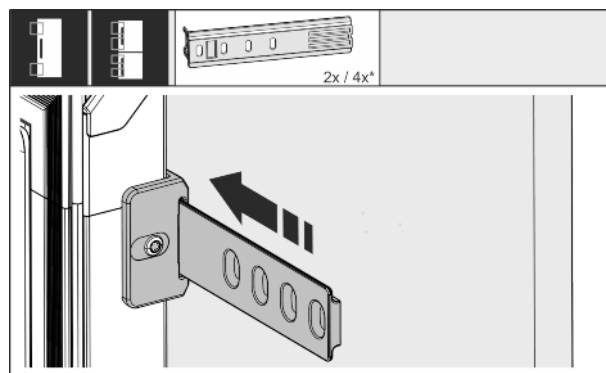


Fig. 46

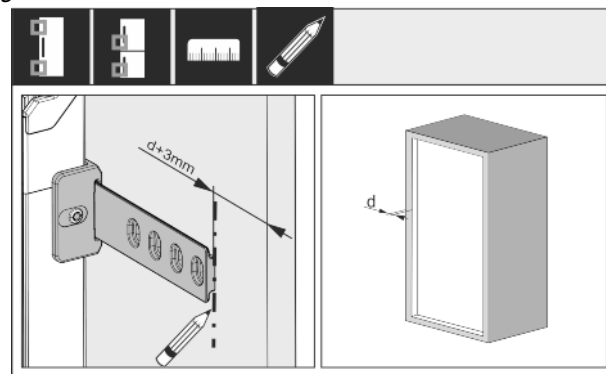


Fig. 47

- ▶ Razmak između završetka vodilice i vanjskog ruba vrata namještaja proizlazi iz debljine bočne stijenke namještaja + 3 mm. Stavite oznaku perivim flomasterom.

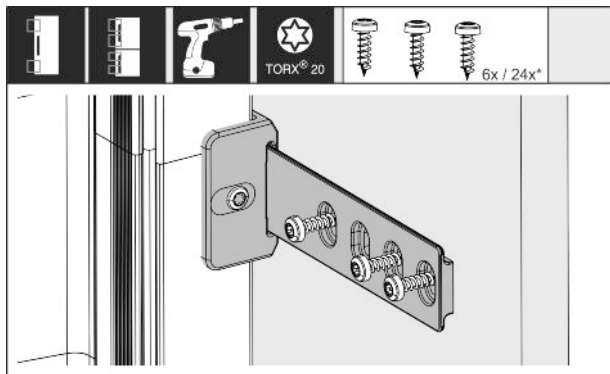


Fig. 48

- ▶ Vodicicu ugurajte u kutnik i zavrnite s vratima namještaja.

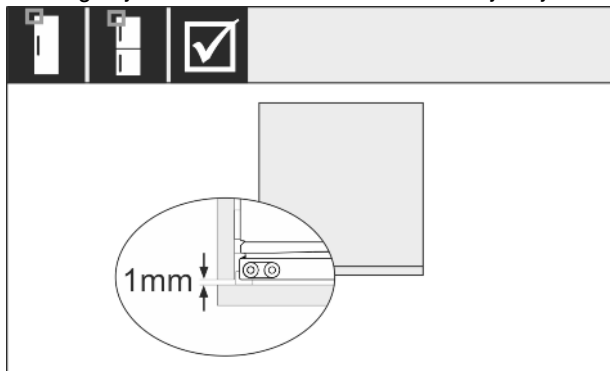


Fig. 49

- ▶ Provjerite naliježe li brtva na vratima uređaja sa svih strana.
- ▶ Provjerite da vrata elementa ne udaraju u bočnu stijenku niše u elementu. Preporučuje se razmak od min. 1 mm.

12 Priključivanje uređaja



UPOZORENJE

Neispravno priključivanje!

Opasnost od požara.

- ▶ Nemojte koristiti produžne kabele.
- ▶ Nemojte koristiti razvodne utičnice.

POZOR

Neispravno priključivanje!

Oštećenje elektronike.

- ▶ Nemojte koristiti otočni izmjenjivač.
- ▶ Nemojte koristiti utikače za štednju energije.

Uputa

Upotrijebite isključivo isporučeni mrežni priključni vod.

- ▶ Duži mrežni priključni vod može se naručiti od servisne službe.

Osigurajte da su ispunjeni sljedeći uvjeti:

- Vrsta struje i napon na mjestu postavljanja odgovaraju podacima na označnoj pločici .
- Utičnica je propisno uzemljena i ima električnu zaštitu.
- Struja okidanja osigurača iznosi između 10 i 16 A.
- Utičnica je lako dostupna.
- Utičnica se nalazi izvan područja bočne strane uređaja u navedenom području (a, b, c).
- ▶ Provjerite električni priključak.
- ▶ Utikač uređaja (G) utaknite na stražnju stranu uređaja. Pripazite da ispravno uskoči.
- ▶ Priključite mrežni utikač na opskrbu naponom.
- ▷ Na zaslonu se pojavljuje logotip tvrtke Liebherr.
- ▷ Prikaz se prebacuje na simbol Standby.



home.liebherr.com/fridge-manuals



integrirani kombinirani hladnjak sa zamrzivačem, klizna montaža vrata

ORIGINALNE UPUTE ZA UPORABU

Gemma B&D d.o.o.

Uvoznik i distributer za RH 10000 Zagreb,
Prisavlje 2 **Veleprodaja:**
tel.: 00385 1 6196 446, 6195 604 fax: 00385 1
6195 581
e-mail: veleprodaja@gemma.hr **Centralni
servis:**
tel/fax: 00385 1 6195 582
e-mail: servis@gemma.hr www.gemma.hr

Gemma BH d.o.o.

Uvoznik i distributer za BiH 71000
Sarajevo, Džemala Bijedića 25c,
Veleprodaja:
tel./fax: 00387 33 407 935,
00387 33 407 936 e-mail:
info@gemma.ba www.gemma.ba

Gemma B&D d.s.d. Podgorica

Uvoznik i distributer za CG 81000 Podgorica,
Serdara Jola Piletića bb (PC Palada) **Veleprodaja:**
tel.: 00382 20 672 961
e-mail: veleprodaja@gemmabd.me
www.gemmabd.me

Radi stalnog poboljšavanja proizvoda može doći do promjene tehničkih podataka bez prethodne obavijesti.

Ove upute napravljene su s mnogo truda i s najvećom pažnjom, no pogreške u procesu izrade i/ili prijevoda uputa uvijek su moguće. Stoga proizvođač i prodavatelj ne preuzimaju odgovornost za eventualne netočne navode, pogreške u prijevodu ili tiskarske pogreške u ovim uputama.

Datum izdanja: 20210429

Indeks br. artikla: 7088229-00