



HR

BiH

CG



Upute za montažu

Quality, Design and Innovation



[home.liebherr.com/fridge-manuals](http://home.liebherr.com/fridge-manuals)



# LIEBHERR

# Opće sigurnosne napomene

## Sadržaj

1	Opće sigurnosne napomene.....	2
2	Uvjeti postavljanja.....	2
2.1	Prostorija.....	2
2.2	Postavljanje više uređaja.....	3
2.3	Električni priključak.....	3
3	Dimenzije uređaja.....	3
4	Dimenzije niše.....	4
4.1	Unutarnje dimenzije.....	4
5	Potrebna ventilacija.....	4
6	Transportiranje uređaja.....	5
7	Skidanje ambalaže.....	5
8	Postavljanje uređaja.....	5
8.1	Nakon postavljanja.....	5
9	Zbrinjavanje ambalaže.....	5
10	Objašnjenje korištenih simbola.....	5
11	Promjena smjera okretanja vrata.....	6
12	Priključak vode*.....	8
13	Priključivanje priključka za vodu.....	9
14	Ugradnja uređaja u nišu.....	9
15	Prednje strane namještaja.....	16
15.1	Dimenzije.....	16
15.2	Montaža prednje strane (prednjih strana) elementa.....	17
15.3	Namještanje razmaka bez sudara.....	17
16	Spremnik za vodu.....	18
16.1	Umetanje spremnika za vodu.....	18
17	Filtar za vodu.....	18
17.1	Umetanje filtra za vodu.....	18
18	Priključivanje uređaja.....	18

Proizvođač stalno radi na daljnjem razvoju svih tipova i modela. Zbog toga Vas molimo da imate razumijevanja za to da zadržavamo pravo na izmjene u obliku, opremi i tehnici.



Kako biste se upoznali sa svim prednostima Vašega novog uređaja, pažljivo pročitajte naputke u ovoj uputi.


Uputa vrijedi za više modela, pri čemu su moguća odstupanja. Odlomci koji se odnose samo na određene uređaje su označeni zvjezdicom (\*).

**Napomene za djelovanje označene su s , a rezultati djelovanja s .**

## 1 Opće sigurnosne napomene

- Uređaj montirajte, priključite i odložite samo prema informacijama u priručniku.
- Utičnica mora biti lako pristupačna kako bi se uređaj u slučaju nužde mogao brzo odvojiti od struje. Ona mora biti izvan područja poledine uređaja.

	OPASNOST	označava neposredno opasnu situaciju koja može uzrokovati smrt ili teške tjelesne ozljede, ako se ne izbjegne.
	UPOZORENJE	označava opasnu situaciju koja može uzrokovati smrt ili teške tjelesne ozljede, ako se ne izbjegne.

	OPREZ	označava opasnu situaciju koja može uzrokovati lakše ili srednje teške tjelesne ozljede, ako se ne izbjegne.
	POZOR	označava opasnu situaciju koja može uzrokovati materijalne štete, ako se ne izbjegne.
	Uputa	označava korisne napomene i savjete.

## 2 Uvjeti postavljanja



### UPOZORENJE

Opasnost od požara zbog vlage!

Kada dijelovi koji vode struju ili mrežni priključni vod postanu vlažni, može doći do kratkog spoja.

- Uređaj je namijenjen za upotrebu u zatvorenim prostorijama. Uređaj nemojte postavljati na otvorenom ili u vlažnom području i području prskanja vodom.

Namjenska uporaba

- Uređaj postavljajte i upotrebljavajte samo u zatvorenim prostorijama.
- Koristite uređaj samo u ugrađenom stanju.

### 2.1 Prostorija



### UPOZORENJE

Opasnost od požara zbog rashladnog sredstva!

Postojeće rashladno sredstvo ekološki je prihvatljivo, ali i zapaljivo. Rashladno sredstvo koje curi može se zapaliti.

- Nemojte oštetiti cijevne vodove kružnog toka rashladnog sredstva.

- Ako se uređaj postavlja u vrlo vlažnoj okolini, na vanjskog strani uređaja može se kondenzirati voda.

Na mjestu postavljanja uvijek osigurajte dobro prozračivanje i odzračivanje .

- Što je više rashladnog sredstva u uređaju, to veći mora biti prostor u kojem se uređaj nalazi. U premalim prostorima može nastati zapaljiva smjesa plina i zraka u slučaju istjecanja. Za svakih 8 g rashladnog sredstva prostor za postavljanje mora biti velik najmanje 1 m<sup>3</sup>. Podatci o količini rashladnog sredstva nalaze se na označnoj pločici u unutrašnjosti uređaja.

#### 2.1.1 Podloga u prostoriji

- Pod na mjestu postavljanja mora biti vodoravan i ravan.
- Kuhinjski namještaj u koji se ugrađuje uređaj potrebno je podložiti, odnosno nivelirati, ako pod nije besprijekorno ravan.

#### 2.1.2 Pozicioniranje u prostoriji

- Nemojte postavljati uređaj u područje direktnog sunčevog zračenje, pokraj štednjaka, grijanja i sličnog.
- Uređaj ugrađujte samo u stabilan namještaj.

## 2.2 Postavljanje više uređaja

### POZOR

Opasnost od oštećivanja kondenziranom vodom!

- ▶ Uređaj ne postavljajte izravno uz drugi uređaj za hlađenje/zamrzavanje.

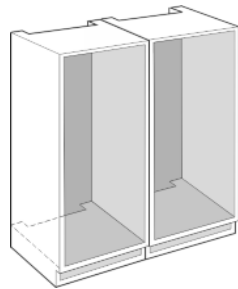
### POZOR

Opasnost od oštećenja zbog kondenzirane vode!

- ▶ Uređaj ne postavljajte iznad drugog uređaja za hlađenje/zamrzavanje.

Uređaji su prikladni za različite načine postavljanja. Uređaje kombinirajte samo ako su namijenjeni za to. U sljedećoj tablici prikazani su mogući načini postavljanja ovisno o modelu:

Način postavljanja	Model
pojedinačno	svi modeli
Side-by-Side (SBS)	Modeli čiji naziv modela počinje slovom <b>S</b> ... Poziciju čete pronaći u priloženom SBS načinu postavljanja.
jedan iznad drugog	Modeli s maksimalnom visinom niše od 880 mm i s grijanom gornjom stijenkom mogu se postavljati »jedni iznad drugih«. Gornji uređaj: do maksimalne visine niše 140 mm



Ugradite svaki uređaj u zasebnu nišu u namještaju.

## 2.3 Električni priključak



### UPOZORENJE

Opasnost od požara zbog kratkog spoja!

Ako dođe do međusobnog dodira između mrežnog kabela/utikača uređaja ili nekog drugog uređaja i stražnje strane uređaja, mrežni kabel/utikač mogu se oštetiti zbog vibracija uređaja, tako da može doći do kratkog spoja.

- ▶ Uređaj treba postaviti tako da ne dodiruje utikač ili mrežni kabel.
- ▶ U utičnice u prostoru stražnje strane uređaja ne smiju se priključivati niti uređaj niti drugi uređaji.

## 3 Dimenzije uređaja

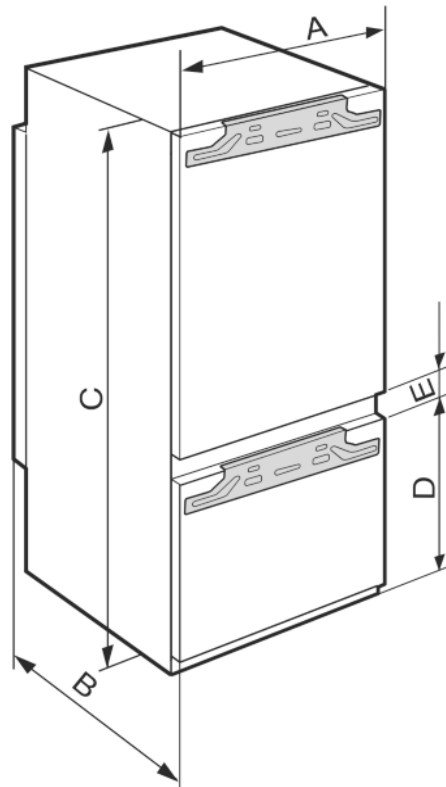


Fig. 1

	A (mm)	B (mm)	C (mm)	D (mm)	E (mm)
ICB/b/c/i/d/ 51..				549	
IC/e/d51.. / S/ICN/f/d/e/i51.. / ICBN/c/e/l/d/51.. /IKG 5Z1ea3/IKGN 5Z1fa3	559	546	1770	695	15

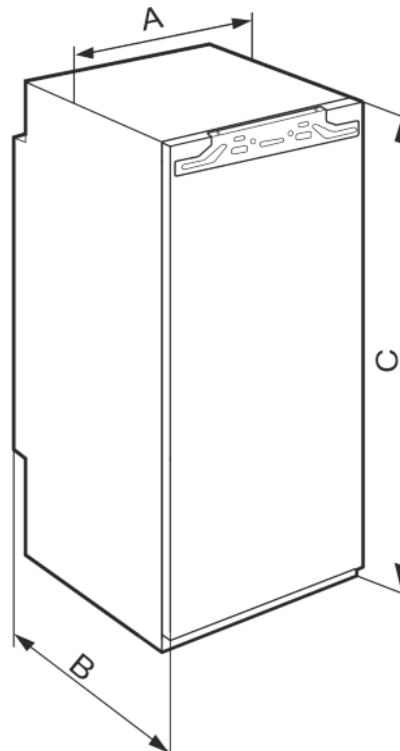


Fig. 2

# Dimenzije niše

	A (mm)	B (mm)	C (mm)
IR/f/e/d/c39.. SIBc39..	559	546	872
IRe40../ IRBd40..			1022
IR/e/ d41../IRB/b/d/ i41..			1218
IRe45../ IRBd45..			1395
IRBe48..			1572
IR/f/e51../ IRD/c/e/d/i/51../ IRBPdi51../ IK 5Z1/fa1/ea0			1770

	F (mm)*	G (mm)*	H (mm)*	J (mm)*	L (mm)*
IR/f/e/d/ c39.. SIBc39../ IK 3Z9/fa0/fa 1	874 — 890				
IRe 40../ IRBd 40..	1024 — 1040				
IR/e/d 41../IRB/b/ d/i 41..	1220 — 1236				
IRe 45../ IRBd 45..	1397 — 1413				
IRBe 48..	1574 — 1590				
IR/f/e 51../ IRD/c/e/d/i/ 51.. / IC/e/d 51.. / S/ICN/f/d/e /i 51.. / ICB/N/c/e/l /d/ 51.. / IRBPdi 51../IK 5Z1/fa1/ea 0/ IKG 5Z1ea3/ IKGN 5Z1fa3/ ISKGN 5Z1fa3		560 — 570	min. 550, preporu- čeno 560	min. 500	maks. 1 9
	1772 — 1788				

## 4 Dimenzije niše

### 4.1 Unutarnje dimenzije

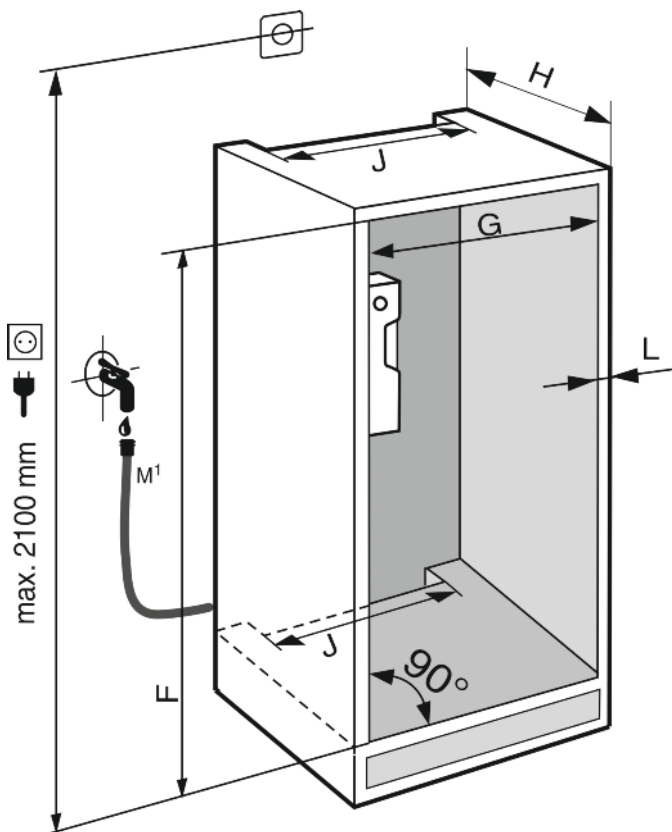


Fig. 3\*

M<sup>1</sup>): Samo za IRBdi 5180/5190, ICNdi 5173, ICBNdi/ 5163/73/83, ICBdi 5182\*

Deklarirana potrošnja električne energije utvrđena je s dubinom kuhinjskog namještaja od 560 mm. Kod dubine kuhinjskog namještaja od 550 mm uređaj je potpuno funkcionalan, ali ima neznatno veću potrošnju energije.

- ▶ Provjerite debljinu stijenki susjednog namještaja: ona mora iznositi najmanje 16 mm.
- ▶ Uređaj ugradite samo u stabilan, nepomični kuhinjski namještaj. Namještaj osigurajte od prevrtanja.
- ▶ Kuhinjski namještaj poravnajte libelom i urezним kutnikom te ga po potrebi izravnajte podlogama.
- ▶ Osigurajte da su pod i bočni zidovi namještaja međusobno pod pravim kutom.

## 5 Potrebna ventilacija



### UPOZORENJE

Opasnost od požara i oštećivanja zbog blokiranih otvora za prozračivanje!

- ▶ Otvore za prozračivanje uvijek držite slobodnim. Uvijek pazite na dobro prozračivanje i odzračivanje!

Presjeci za ventilaciju obavezno se moraju poštovati:

- Dubina otvora za prozračivanje na stražnjoj strani ormara mora biti najmanje 38 mm.
- Za prozračivanje i odzračivanje pri dnu i pri vrhu ormara mora biti najmanje 200 cm<sup>2</sup> prostora.
- U načelu vrijedi: što je ventilacijski presjek veći, to uređaj šteti više energije.

Za rad uređaja potrebno je dostatno prozračivanje i odzračivanje. Tvornički predviđene ventilacijske rešetke osiguravaju

učinkoviti ventilacijski presjek na uređaju od 200 cm<sup>2</sup>. Ako ventilacijske rešetke zamijenite maskom, ona mora imati isti ili veći ventilacijski presjek od ventilacijske rešetke proizvođača.

## 6 Transportiranje uređaja

- ▶ Uređaj transportirajte zapakiran.
- ▶ Uređaj transportirajte u uspravnom položaju.
- ▶ Uređaj nemojte transportirati sami.

## 7 Skidanje ambalaže

U slučaju oštećenja obavezno se prije priključivanja uređaja informirajte kod dobavljača.

- ▶ Provjerite postoje li na uređaju i ambalaži oštećenja izazvana transportom. Naslućujete li bilo kakva oštećenja, odmah se obratite dobavljaču.
- ▶ Uklonite sve materijale sa stražnje strane ili s bočnih stijenki uređaja koji mogu ometati ispravno postavljanje te prozračivanje i odzračivanje.
- ▶ Skinite priključni kabel sa stražnje strane uređaja. Pri tome skinite držač kabela, u suprotnom nastaju vibracijski šumovi!

## 8 Postavljanje uređaja



### OPREZ

Opasnost od ozljeda!

- ▶ Uređaj do mjesta postavljanja moraju transportirati dvije osobe.



### UPOZORENJE

Opasnost od prevrtanja

- ▶ Kako biste izbjegli opasnost od nestabilnosti uređaja, učvrstite ga prema uputama.



### UPOZORENJE

Opasnost od požara i oštećenja!

- ▶ Ne stavljajte na hladnjak uređaje koji zrače toplinu npr. mikrovalnu pećnicu, toster itd!

Ugradnju uređaja u kuhinjski namještaj neka po mogućnosti obavi stručnjak.

Uređaj nemojte postavljati sami.

### 8.1 Nakon postavljanja

- ▶ Uklonite sve zaštitne transportne dijelove.

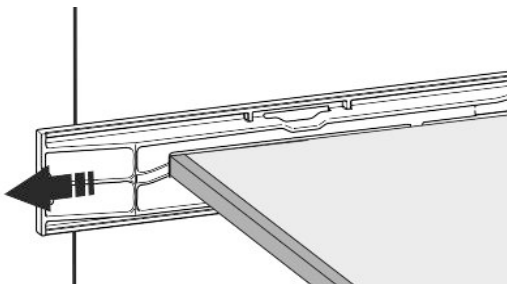
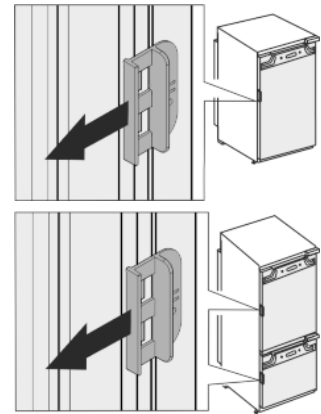


Fig. 4



- ▶ Skinite crvenu transportnu zaštitu.

- ▶ Očistite uređaj (vidi Upute za upotrebu, čišćenje uređaja).

## 9 Zbrinjavanje ambalaže



### UPOZORENJE

Opasnost od gušenja ambalažnim materijalom i folijama!

- ▶ Nemojte ostaviti djecu da se igraju ambalažnim materijalom.

Pakovanje je proizvedeno od reciklažnog materijala:

- valovitog kartona/kartona
- Dijelovi od pjenastog polistirola
- Folije i vrećica od polietilena
- trake za omatanje od polipropilena
- drvenog okvira s čavlima i ploče od polietilena\*
- ▶ Odnosite ambalažni materijal na službeno sabirno mjesto.







## 10 Objašnjenje korištenih simbola

	Pri ovom postupku postoji opasnost od ozljeda! Pridržavajte se sigurnosnih napomena!
	Upute vrijede za više modela. Ovaj postupak obavite samo ako se on odnosi na vaš uređaj.
	Za montažu obratite pozornost na detaljan opis u tekstualnom dijelu uputa.
	Odjeljak vrijedi za uređaj s jednim vratima ili za uređaj s dvojim vratima.
	Odaberite između alternativa uređaj s graničnikom desno ili uređaj s graničnikom lijevo.
	Korak montaže potreban kod funkcije IceMaker i/ili InfinitySpring.

# Promjena smjera okretanja vrata

	Vijke samo otpustite ili lagano pritegnite.
	Čvrsto zategnite vijke.
	Provjerite je li sljedeći radni korak potrebna za vaš model.
	Provjerite ispravnu montažu / ispravno pričvršćenje korištenih komponenata.
	Naknadno izmjerite zadanu dimenziju i ispravite je ako je potrebno.
	Alat za montažu: Štapni metar
	Alat za montažu: Baterijski odvijač i umetak.
	Alat za montažu: Libela.
	Alat za montažu: Viličasti ključ otvora 7 i otvora 10.
	Za ovaj radni korak potrebne su dvije osobe.
	Radni korak odvija se na označenom mjestu uređaja.
	Pomagalo za montažu: Konopac.
	Pomagalo za montažu: Kutnik.
	Pomagalo za montažu: Odvijač.

	Pomagalo za montažu: Škare.
	Pomagalo za montažu: Marker, koji se može obrisati.
	Paket dodatne opreme: Izvadite komponente.
	Komponente koje više nisu potrebne propisno zbrinite.

## 11 Promjena smjera okretanja vrata

### Alat

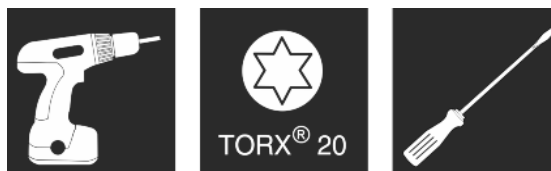


Fig. 5

### POZOR

Dijelovi pod naponom

Oštećivanje električnih komponenti

► Prije nego zamijenite graničnik vrata, morate izvući mrežni utikač.

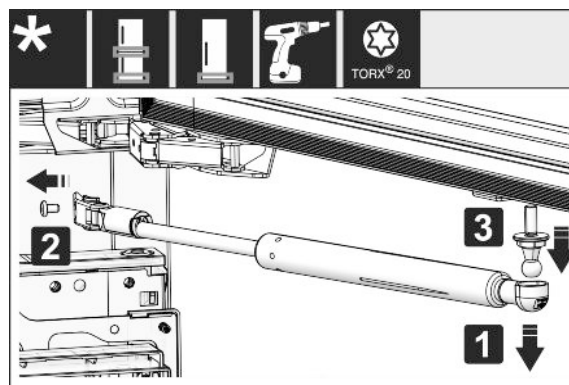


Fig. 6

► Skidanje prigušivača zatvaranja: Skinite prigušivač zatvaranja s kugličnog rukavca (1), odvrnite držač (2). Odvijačem demontirajte kuglični rukavac (3).



## Promjena smjera okretanja vrata

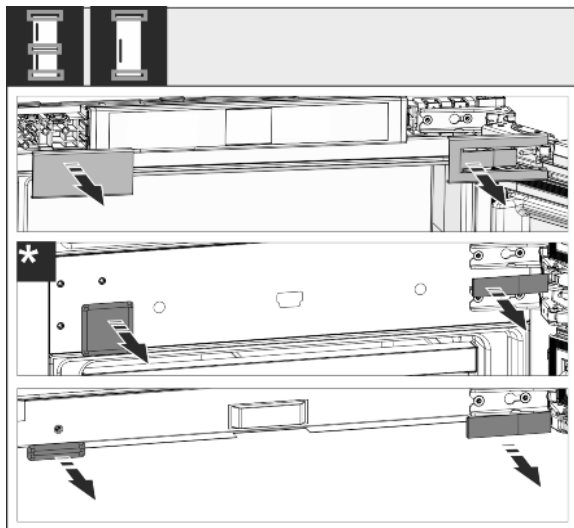


Fig. 7

- ▶ Skinite pokrivne dijelove.

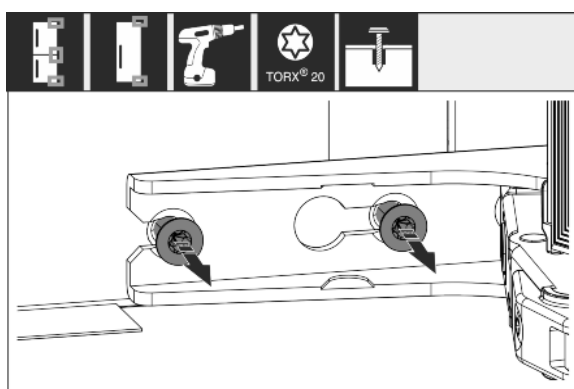


Fig. 8

- ▶ Otpustite vijke na **svim** šarkama, ne odvrćite ih.

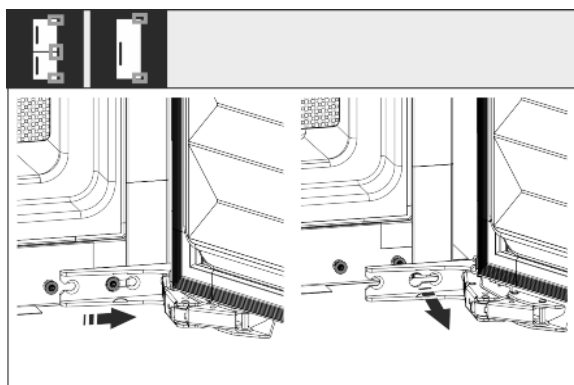


Fig. 9

- ▶ Skidanje vrata: Gurnite vrata prema naprijed, a zatim prema van, otkvačite ih i stavite na stranu.

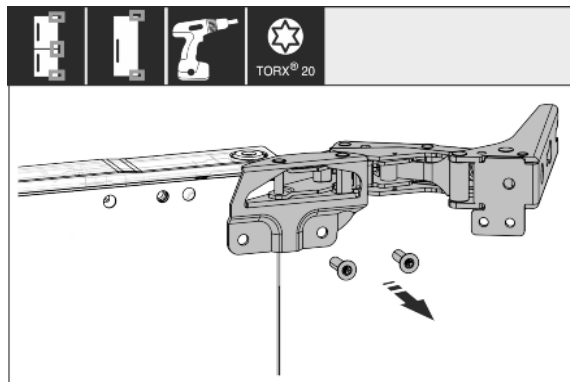


Fig. 10

- ▶ Odvijte sve šarke i zajedno s vijcima stavite ih na stranu.

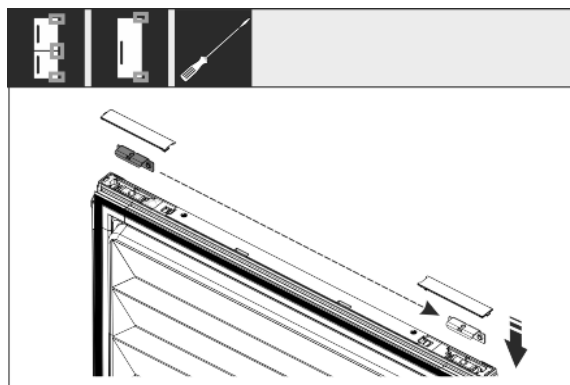


Fig. 11

- ▶ Otpustite kutnike gore i dolje na vratima i premjestite ih. Kutnik se mora premjestiti zbog pričvršćivanja šarki vijcima.

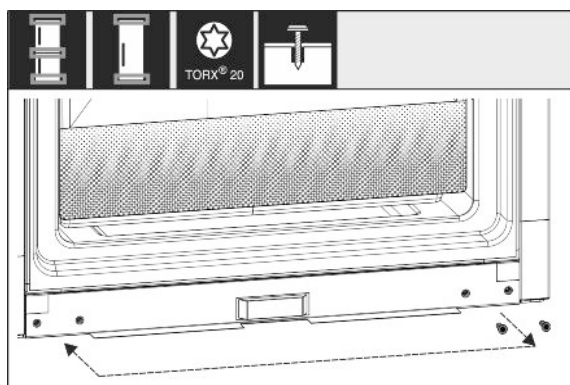


Fig. 12

- ▶ Premjestite vijke za pričvršćivanje šarki. Nakon premještanja nemojte ih čvrsto pritegnuti, jer se šarke moraju kasnije objesiti.

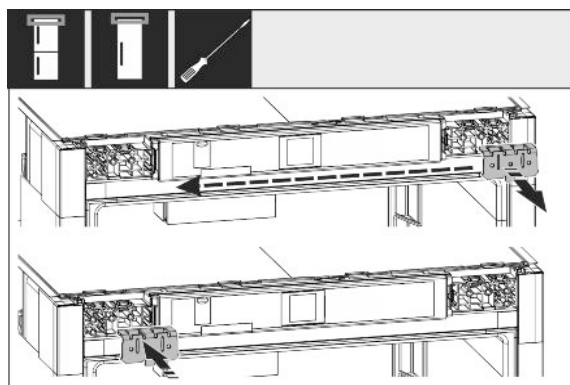


Fig. 13

- ▶ Pričvrсни kutnik premjestite na suprotnu stranu.

## Priključak vode\*

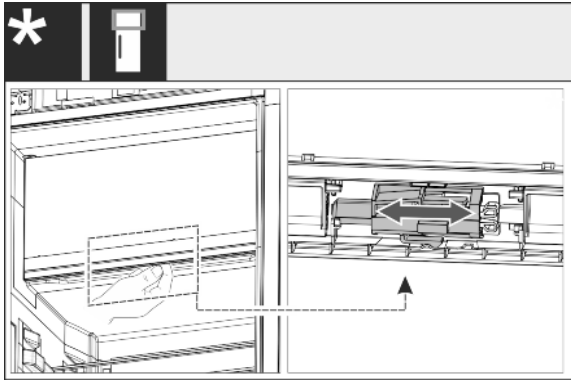


Fig. 14

- ▶ Kod uređaja s jednim vratima: Zamijenite graničnik vrata pretinca s 4 zvjezdice pomicanje poluge. U tu svrhu vrata pretinca s 4 zvjezdice moraju biti zatvorena. Gurnite polugu odozgo na stražnjoj strani vrata.

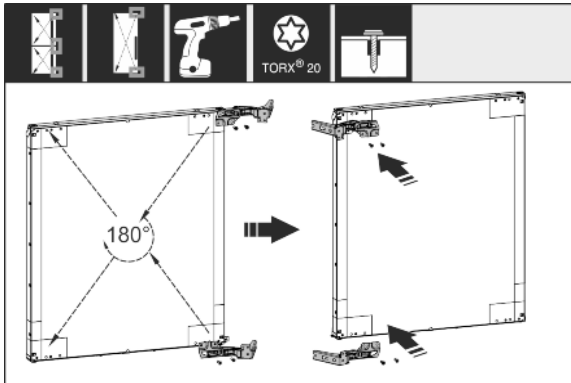


Fig. 15

- ▶ Sve šarke premjestite na suprotnu stranu okrenute za 180° i čvrsto ih zavrnite.

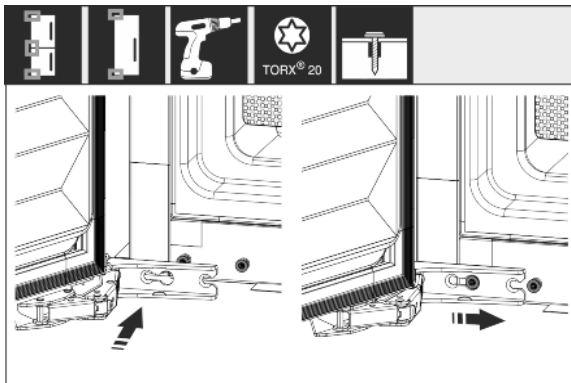


Fig. 16

- ▶ Ponovno montirajte vrata: Objesite vrata sa šarkama i pritegnite vijke.

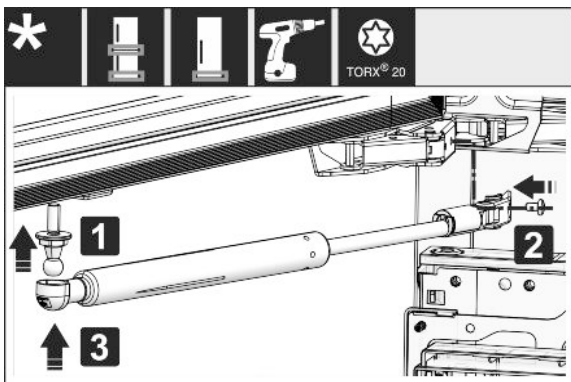


Fig. 17

- ▶ Ponovno montirajte prigušivač zatvaranja: Zavrnite kuglični rukavac (1), pritegnite držač (2) i objesite prigušivač zatvaranja u kuglični rukavac.
- ▶ Provjerite sve vijke i po potrebi ih dodatno pritegnite.

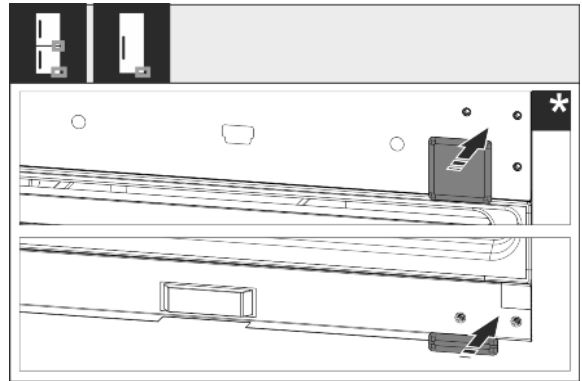


Fig. 18

- ▶ Ponovno montirajte pokrov dolje i u sredini. Ostale pokrove montirajte ponovo nakon ugradnje u element.

## 12 Priključak vode\*



### UPOZORENJE

Struja u kombinaciji s vodom!  
Električni udar.

- ▶ Prije priključivanja na cijev za vodu: Izvucite utikač uređaja iz utičnice.
- ▶ Prije priključivanja na cijevi za dovod vode: Zatvorite opskrbu vodom.
- ▶ Priključivanje na mrežu pitke vode smije izvesti samo kvalificirani instalater plina i vode.



### UPOZORENJE

Onečišćena voda!  
Trovanja.

- ▶ Priključite isključivo na opskrbu pitkom vodom.

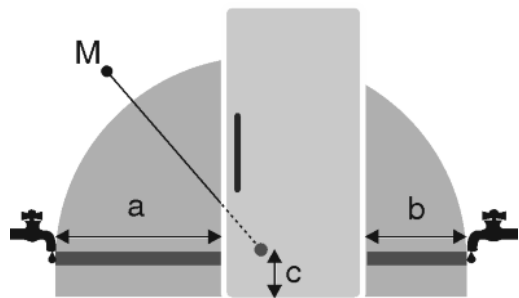


Fig. 19

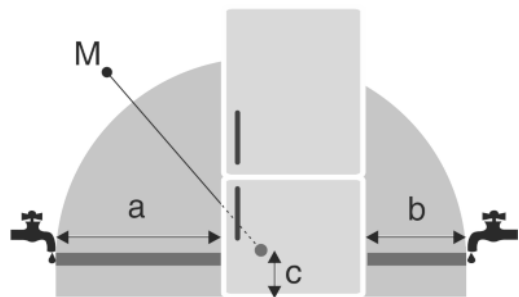


Fig. 19

a	b	c	M
~ 1200 mm	~ 1200 mm	~ 55 mm	Magnetski ventil



## Priključivanje priključka za vodu

Cijev za priključak vode i ulazni magnetski ventil uređaja namijenjeni su za tlak vode do 1 MPa (10 bar).

Za besprijekornu funkciju (količina protoka, veličina kockica leda, razina buke) potrebno je uvažiti sljedeće podatke:

Tlak vode:	
bar	MPa
1.5 do 6.2	0.15 do 0.62

Tlak vode ako se upotrebljava filtar za vodu:	
bar	MPa
2.8 do 6.2	0.28 do 0.62

Ako je tlak viši od 0,62 MPa (6,2 bar): Uključite regulator tlaka.

Osigurajte da su ispunjeni sljedeći uvjeti:

- Tlak vode je poštovan.
- Dovod vode u uređaj mora biti iz voda hladne vode s odgovarajućim radnim tlakom i higijenskim zahtjevima.
- Upotrebljava se priloženo crijevo. Stara crijeva su zbrinuta.
- U priključnom dijelu crijeva naći ćete izlazno sito s brtvom.
- Između crijeva i kućnog priključka za vodu nalazi se zaporni ventil koji po potrebi omogućuje prekid dovoda vode.
- Zaporni ventil nalazi se izvan područja stražnje strane uređaja i jednostavno je dostupan kako bi se uređaj mogao što dublje ugurati, a ventil po potrebi brzo zatvoriti. Poštovane su potrebne udaljenosti.
- Svi uređaji i naprave koji se koriste za dovod vode odgovaraju važećim propisima u pojedinim zemljama.
- Stražnja strana uređaja mora biti dostupna.
- Crijevo prilikom postavljanja nemojte oštetiti ili prelomiti.

## 13 Priključivanje priključka za vodu

**Priključite crijevo na uređaj.**

Magnetski ventil nalazi se na stražnjoj strani uređaja dolje. Ima priključni navoj R3/4.

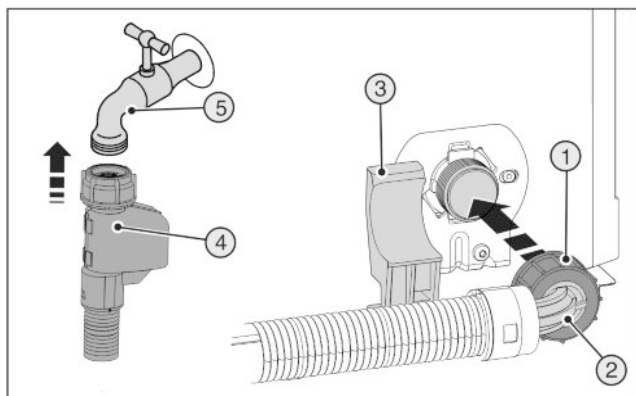


Fig. 20

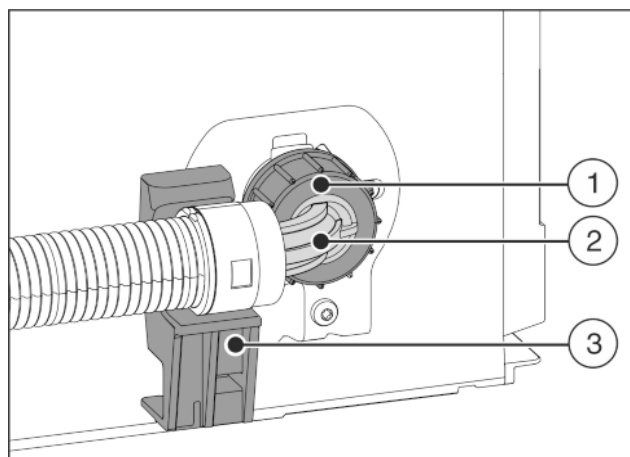


Fig. 21

- ▶ Pozicionirajte savijen završetak crijeva Fig. 21 (2) vodoravno na držač Fig. 21 (3) i držite ga.
- ▶ Maticu Fig. 21 (1) rukom zavrnite na navoj tako da je osiguran čvrst, siguran spoj.

**Priključivanje crijeva na zaporni ventil**

- ▶ Priključite ravan završetak crijeva Fig. 20 (4) na zaporni ventil Fig. 20 (5).

**Provjera sustava za vodu**

- ▶ Polagano otvorite zaporni ventil dovoda vode. Prije montaže u nišu u namještaju:
- ▶ Provjerite nepropusnost kompletnog sustava za vodu. Nakon montaže u nišu u namještaju:
- ▶ Očistite IceMaker (vidi Upute za upotrebu, Održavanje).
- ▶ Očistite IceMaker (vidi Upute za upotrebu, Održavanje).

**Odzračivanje sustava za vodu**

Odzračivanje se provodi u sljedećim slučajevima:

- Prvo puštanje u rad
- Zamjena spremnika za vodu InfinitySpring

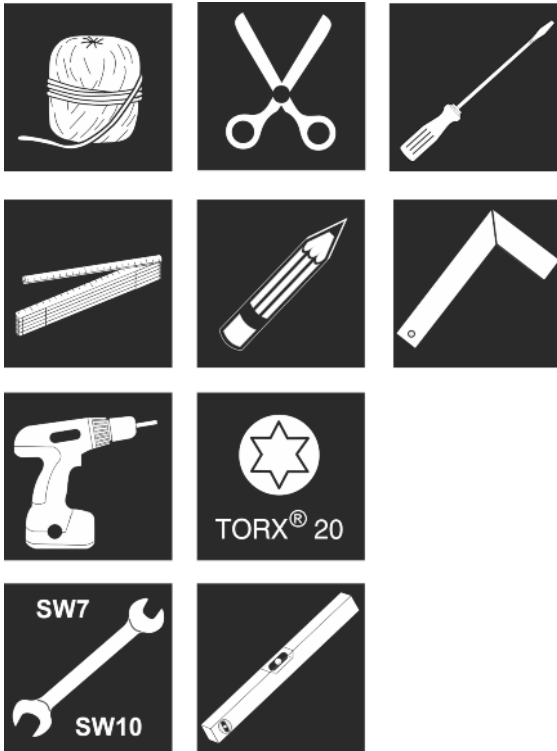
Osigurajte da su ispunjeni sljedeći uvjeti:

- Uređaj je u cijelosti ugrađen i priključen
- Spremnik za vodu je umetnut (vidi Upute za upotrebu, Održavanje)
- Filtar za vodu je umetnut (vidi Upute za upotrebu, Održavanje)
- Uređaj je uključen
- Uređaj je uključen
- ▶ Otvorite vrata uređaja.
- ▶ Čašu pritisnite prema donjem dijelu dozatora InfinitySpring.
- ▷ Gornji dio se pomiče prema van te zrak ili voda istječu u čašu.
- ▶ Nastavite s postupkom sve dok u čašu ne počne teći ravnomjeran mlaz.
- ▷ U sustavu više nema zraka.
- ▶ Očistite InfinitySpring (vidi Upute za upotrebu, Održavanje).

## 14 Ugradnja uređaja u nišu

Alat

# Ugradnja uređaja u nišu



Priloženi dijelovi za montažu

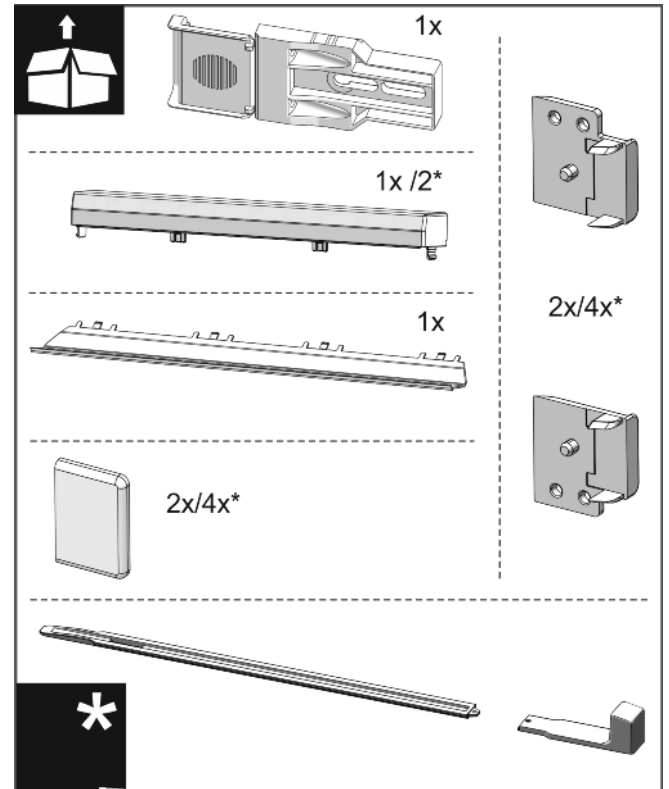


Fig. 22

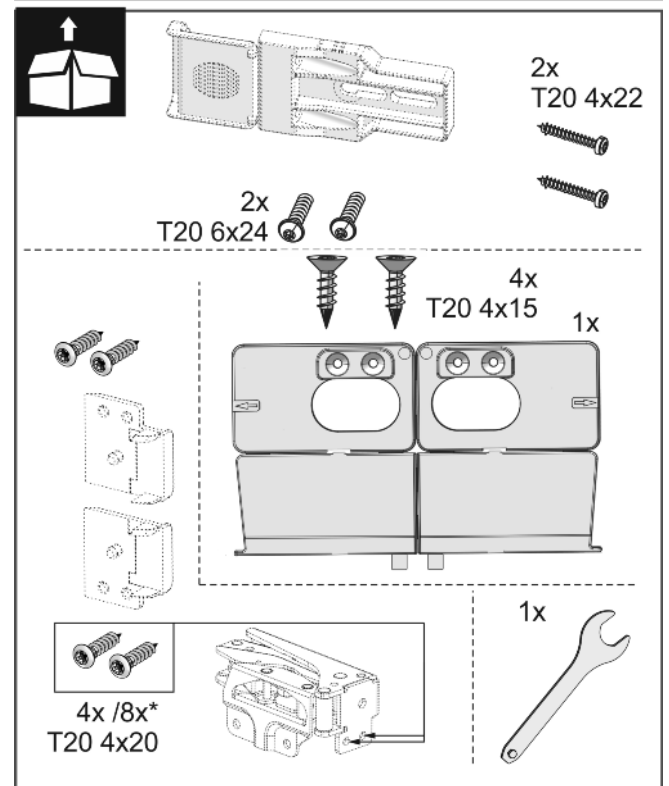
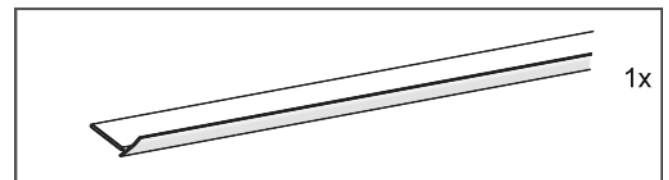


Fig. 23

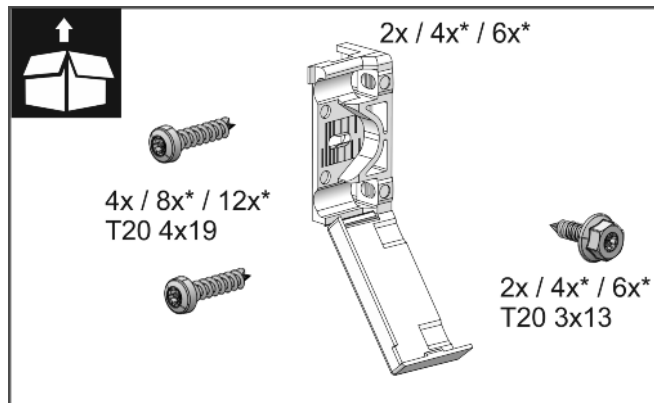


Fig. 24

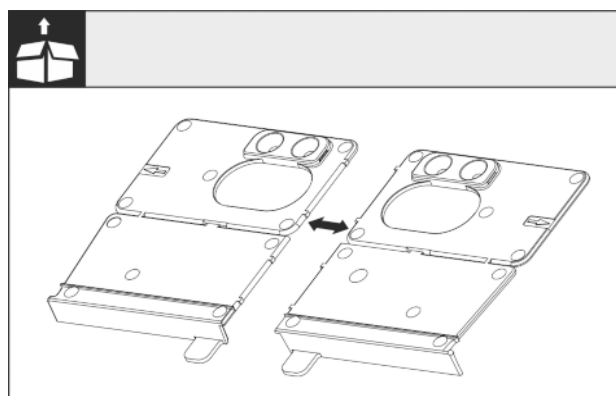


Fig. 25

- ▶ Montažni kutnik odvojite na dnu na perforaciji.

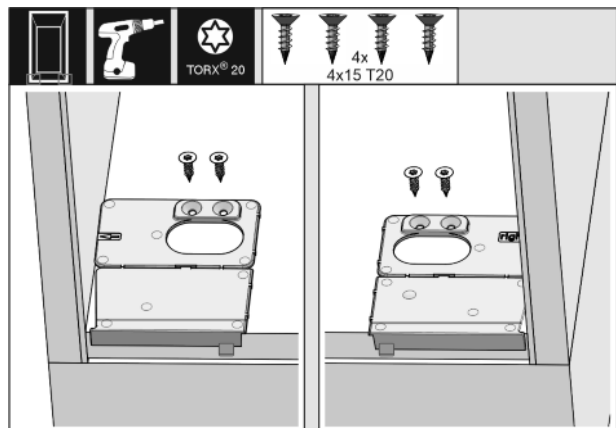


Fig. 26

## POZOR

Ispravna dubina ugradnje uređaja.

- ▶ Upotreba montažnog kutnika osigurava ispravnu dubinu ugradnje uređaja.
- ▶ Montažni kutnik za dno zavrnite desno i lijevo u ravni s bočnom stijenkom na dno niše u namještaju.

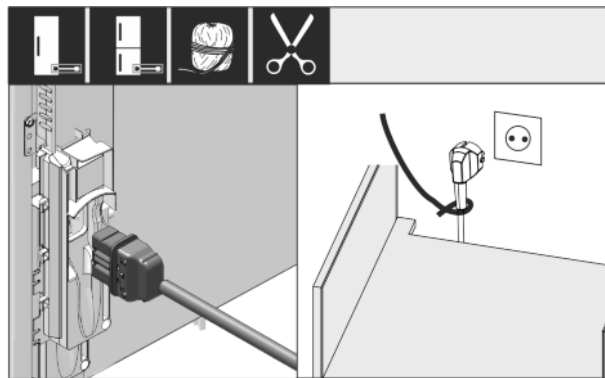


Fig. 27

- ▶ Izvadite mrežni kabel iz ambalaže i utaknite ga u stražnju stranu uređaja. Mrežni utikač pomoću uzice premjestite do slobodne utičnice.

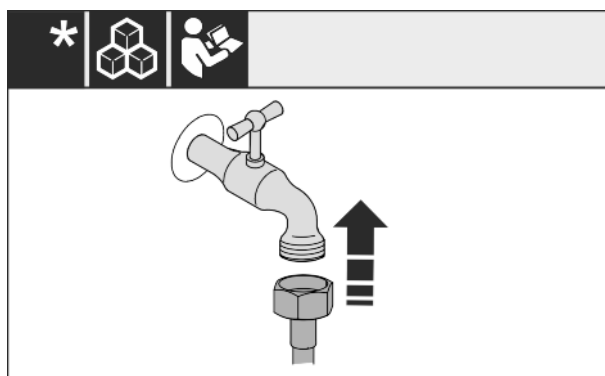


Fig. 28

- ▶ Ako je potrebno, sada instalirajte priključak za vodu u skladu s uputama iz Uputa za upotrebu.

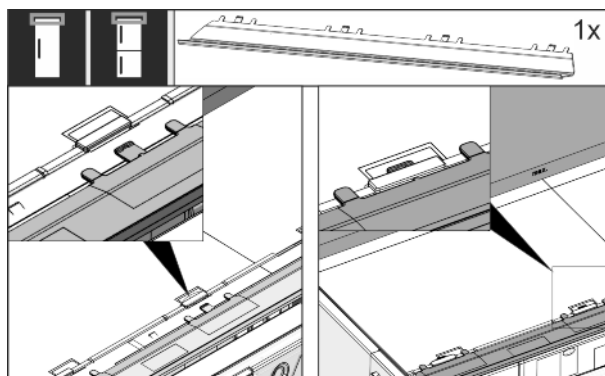


Fig. 29

- ▶ Umetnite masku za izjednačavanje na gornjoj strani uređaja. Maska se može pomicati na obje strane.

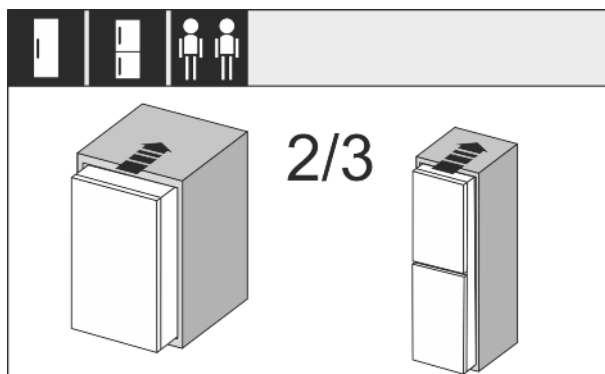


Fig. 30

- ▶ Gurnite uređaj 2/3 u nišu u namještaju.

# Ugradnja uređaja u nišu

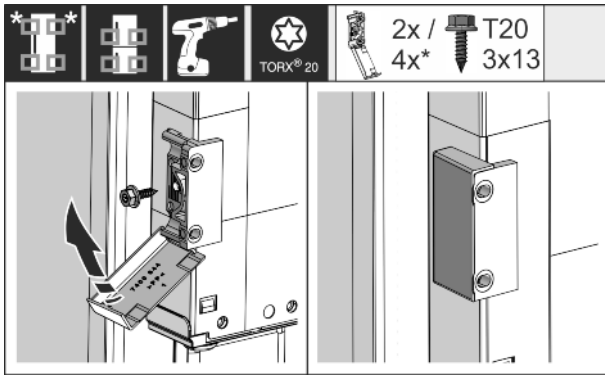


Fig. 31

- ▶ Montirajte pričvrсни kutnik. Postavite pričvršne kutnike na visinu ručki na vratima elementa. Kod većih vrata upotrijebite ukupno četiri pričvršna kutnika. Nakon montaže preklopite poklopce na kutnik.

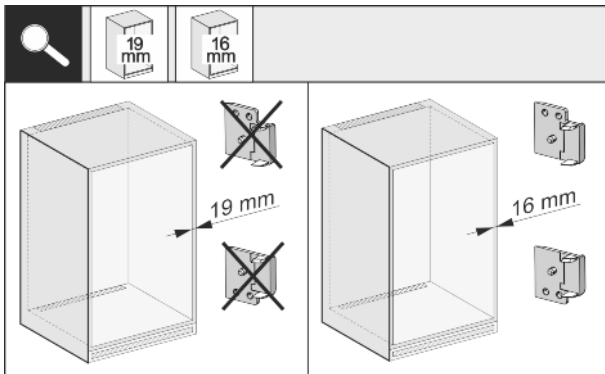


Fig. 32

- ▶ Provjerite ima li bočna stijenka kuhinjskog elementa debljinu od 16 mm ili 19 mm.

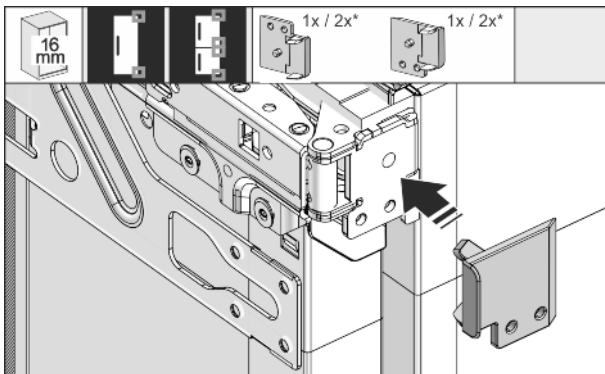


Fig. 33

- ▶ Ako je stijenka elementa debljine 16 mm: Razmačni element zakvačite na sve šarke. Ako debljina stijenke namještaja iznosi 19 mm, razmačni element nije potreban.

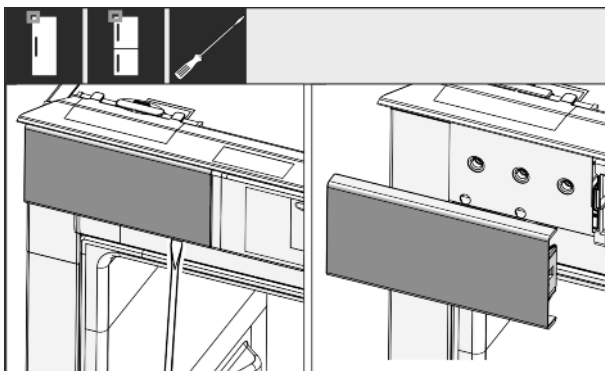


Fig. 34

- ▶ Odvijačem otpustite poklopac gore lijevo i potom ga skinite.

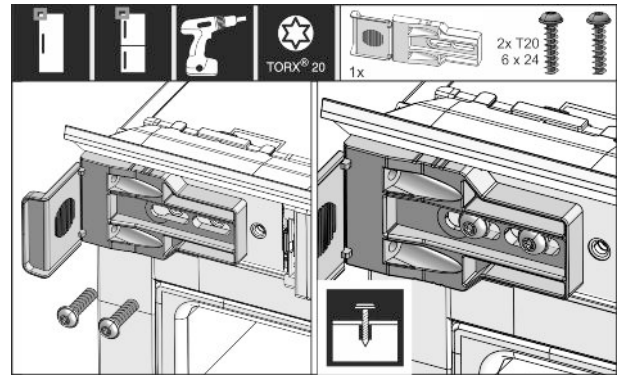


Fig. 35

- ▶ Pričvrсни kutnik lagano zavrnite. Kutnik bi se trebao moći još lagano pomicati.

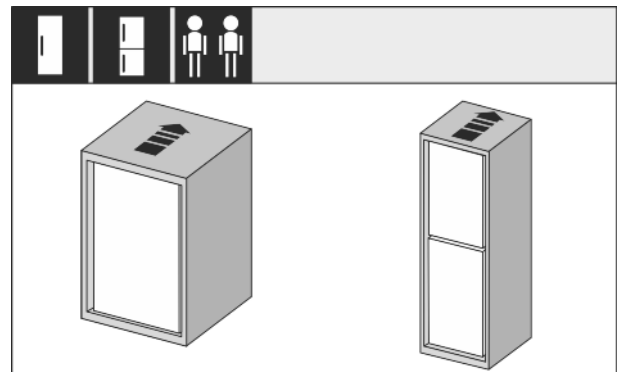


Fig. 36

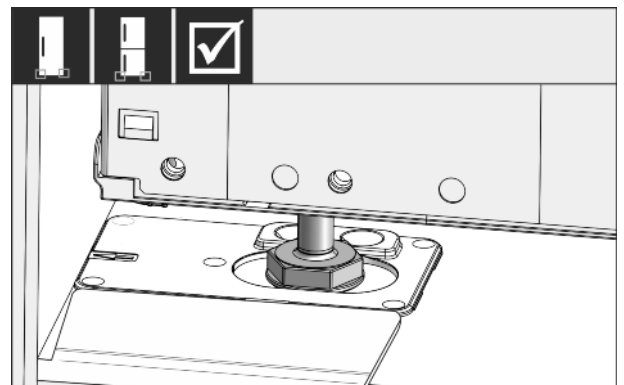


Fig. 37

- ▶ Gurnite sada uređaj u potpunosti u nišu u elementu. Prilagodljive noge moraju se s obje strane nalaziti u otvorima graničnih kutnika.

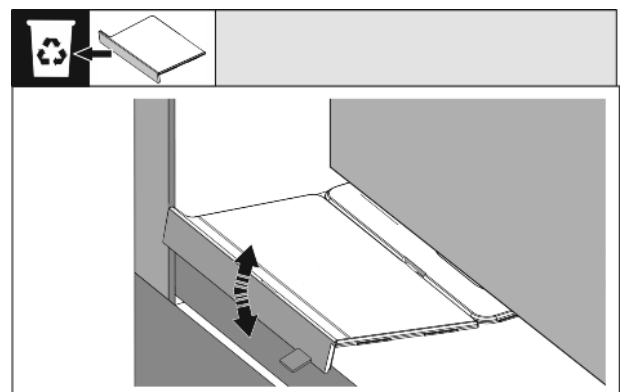


Fig. 38

- ▶ Skinite graničnik montažnog kutnika dna. Graničnik pomicanjem otpustite i po potrebi otrgnite kliještima.

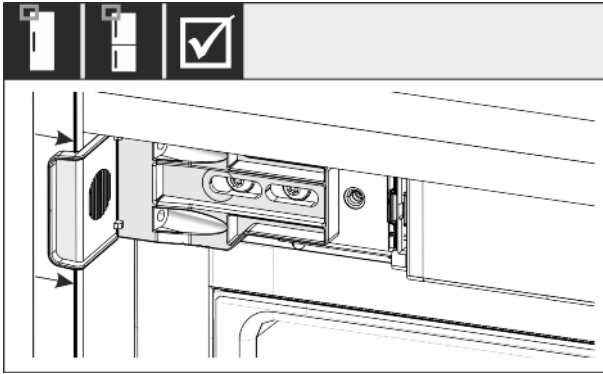


Fig. 39

- Provjerite nalazi li se uređaj u ravnini s nišom u namještaju. Pričvrсни kutnik mora nalijegati na bočnu stijenku niše u namještaju.

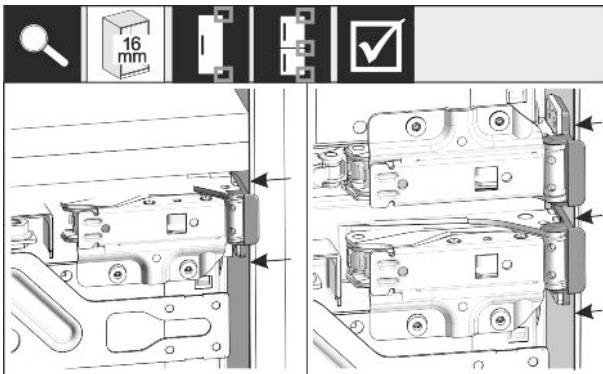


Fig. 40

- Ako debljina bočne stijenke kuhinjskog elementa iznosi 16 mm, na strani šarki razmačne elemente treba pričvrstiti na nišu elementa.

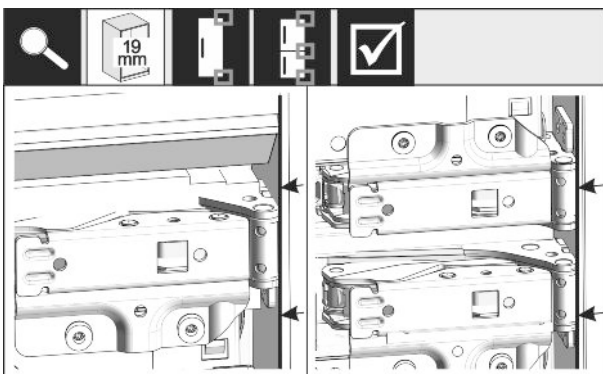


Fig. 41

- Ako debljina stijenke namještaja iznosi 19 mm, prednje rubove šarki poravnajte u istoj ravnini s prednjom stranom bočne stijenke namještaja.

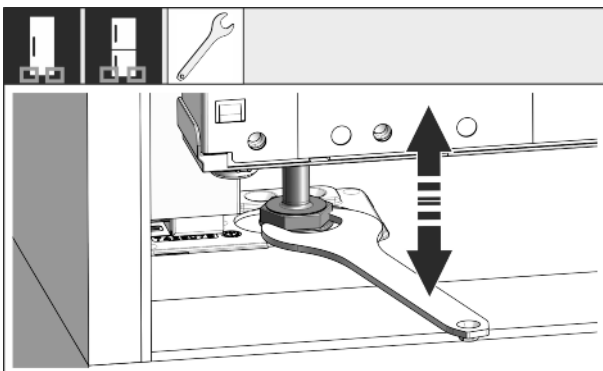


Fig. 42

- Po potrebi poravnajte nagib uređaja pomoću prilagodljivih nogu.

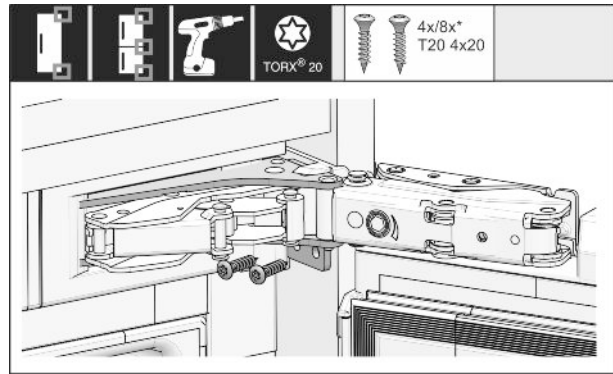


Fig. 43

- Uređaj sada zavrnite na strani šarki.

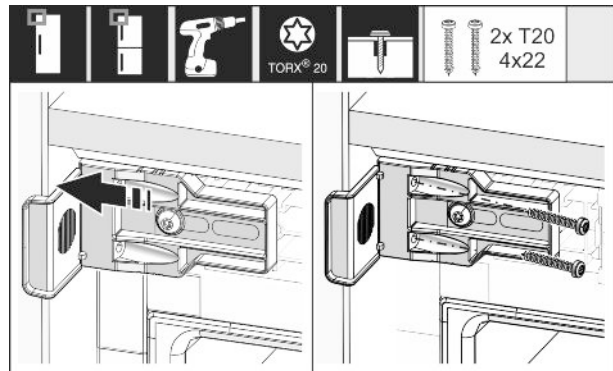


Fig. 44

- Kutnik pomaknite na način da se nalazi u istoj ravnini s bočnom stijenkom niše elementa. Pritegnite sve vijke.

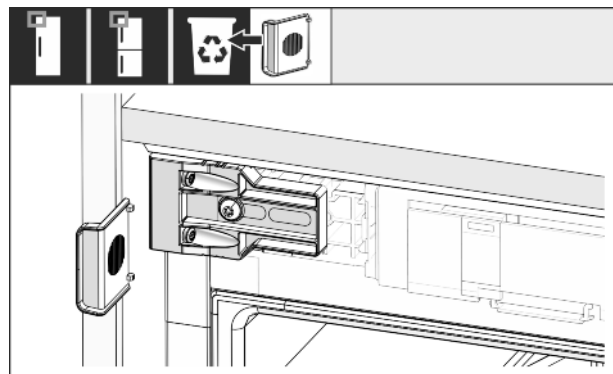


Fig. 45

- Na strani ručke gore odvojite graničnik s kutnika i zbrinite ga.

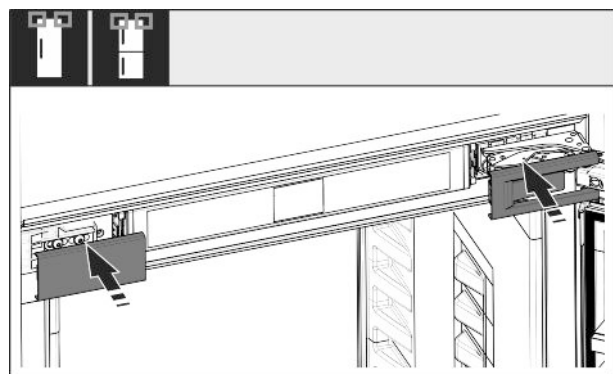


Fig. 46

- Stavite poklopce.

# Ugradnja uređaja u nišu

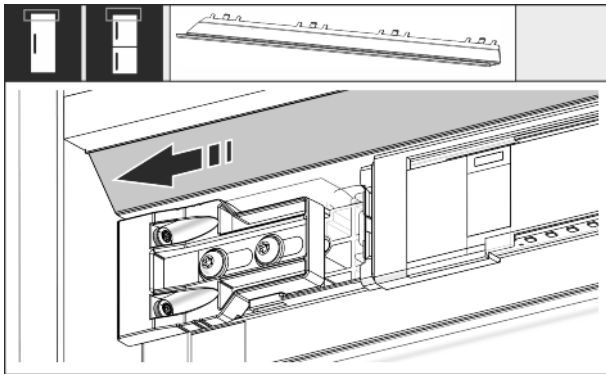


Fig. 47

- Masku pomaknite tako da se nalazi u istoj ravni s bočnim dijelom stijenke elementa.

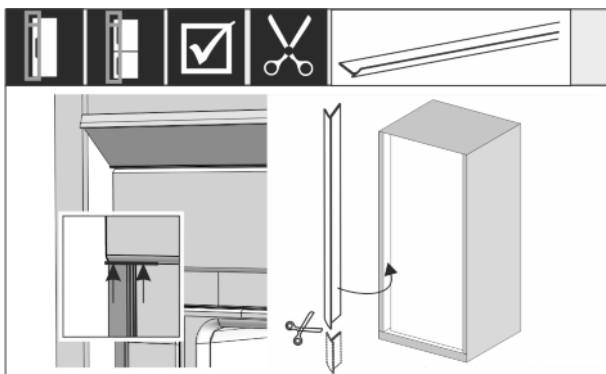


Fig. 48

- Traka je magnetska. Postavite traku ispod gornjeg poklopca i pritisnite je. Traku po potrebi oštirim škarama skratite na potrebnu duljinu.

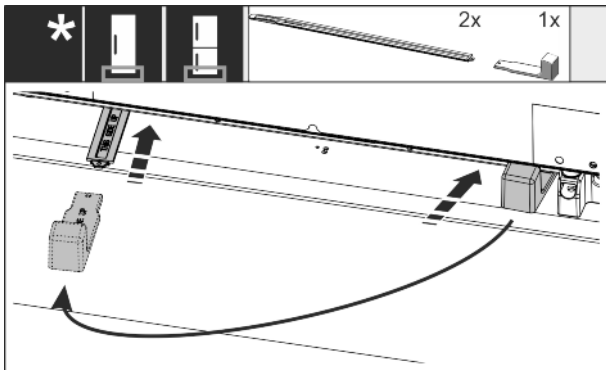


Fig. 49

- Namještanje visine serijski se isporučuje za visinu niše od najmanje 140 cm i treba ga obavezno upotrijebiti za optimizaciju šuma.
- Za stabilizaciju uređaja otraga dolje: Natakните ručku na šinu za namještanje visine, a šinu gurnite u dno uređaja. Skinite ručku i postupite isto tako s drugom šinom.

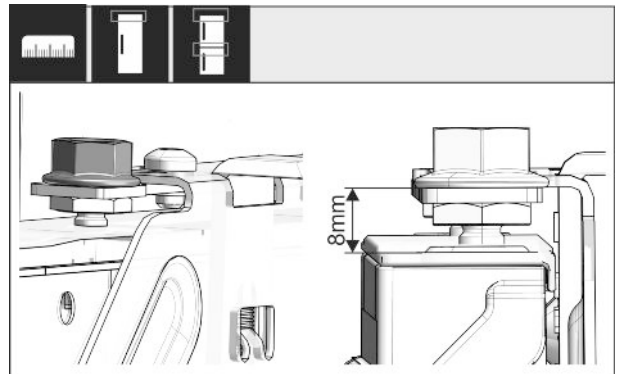


Fig. 50

- Zatvorite vrata i provjerite unaprijed namještenu vrijednost, tj. 8 mm od gornjeg ruba vrata uređaja pa sve do držača poprečne letvice

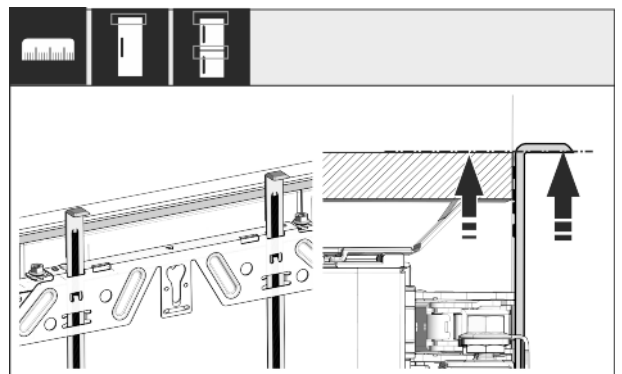


Fig. 51

- Gurnite montažna pomagala gore na visinu vrata kuhinjskog elementa. Donji rub graničnika montažnog pomagala = gornji rub vrata koja treba montirati.

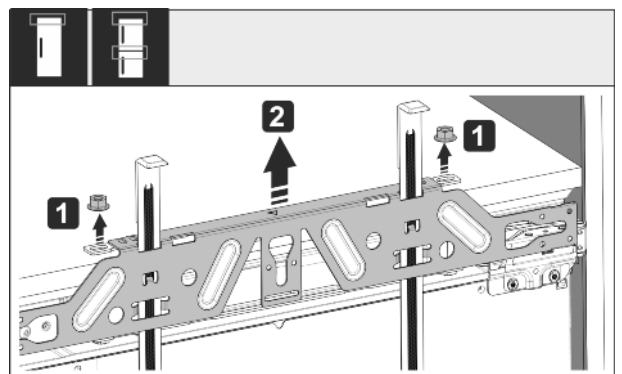


Fig. 52

- Otpustite protumatice i skinite pričvrsnu poprečnu letvicu.

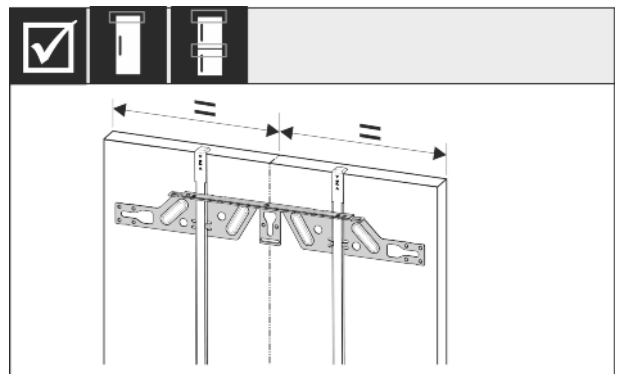


Fig. 53

- Objesite pričvrsnu poprečnu letvicu na unutarnju stranu vrata kuhinjskog elementa i centrirajte u sredini.



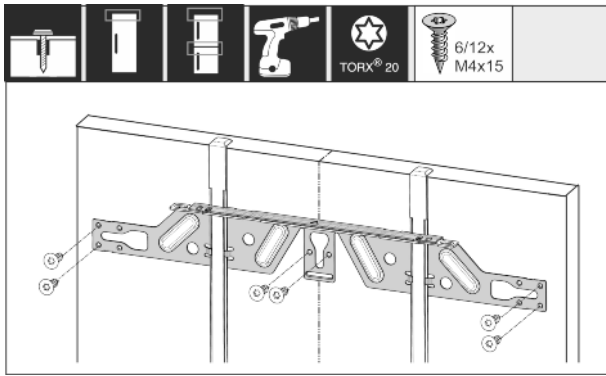


Fig. 54

- ▶ Montirajte pričvrstnu poprečnu letvicu na vratima od ploče iverice pomoću najmanje 6 vijaka, a kod kasetnih vrata pomoću najmanje 4 vijaka.

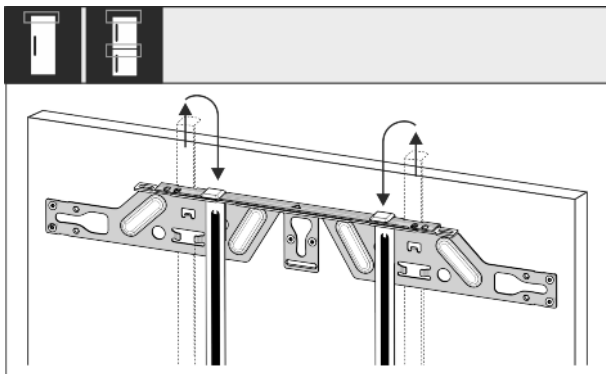


Fig. 55

- ▶ Izvucite montažna pomagala, okrenite ih na suprotnu stranu i ugurajte u susjedne otvore.

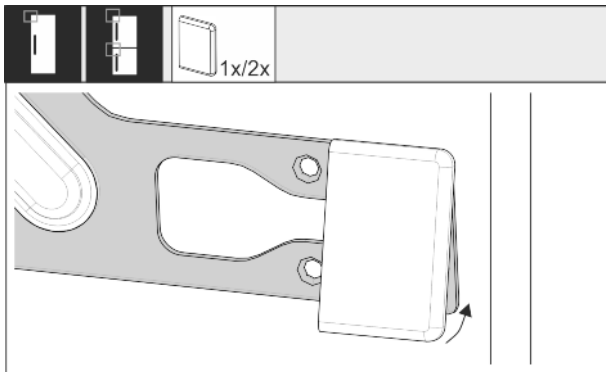


Fig. 56

- ▶ Poklopac na strani ručke zakopčajte na pričvrstnu poprečnu letvicu.

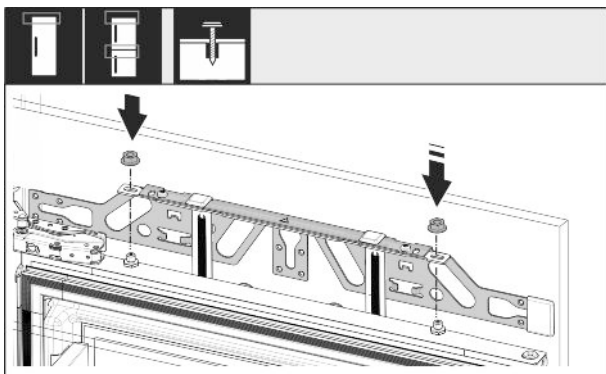


Fig. 57

- ▶ Objesite vrata kuhinjskog elementa, a protumatice ponovo labavo navrnite na svornjake za podešavanje.

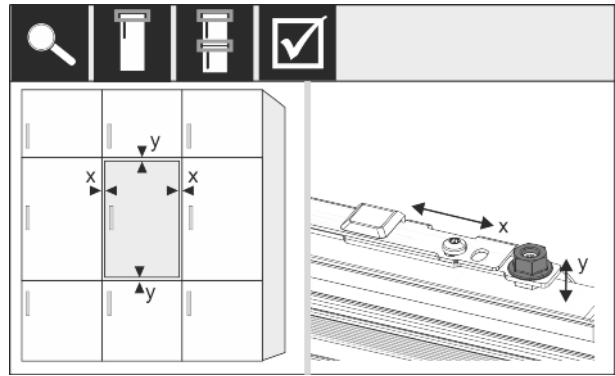


Fig. 58

- ▶ Vrata kuhinjskog elementa poravnajte pomoću svornjaka za podešavanje u X i Y smjeru.

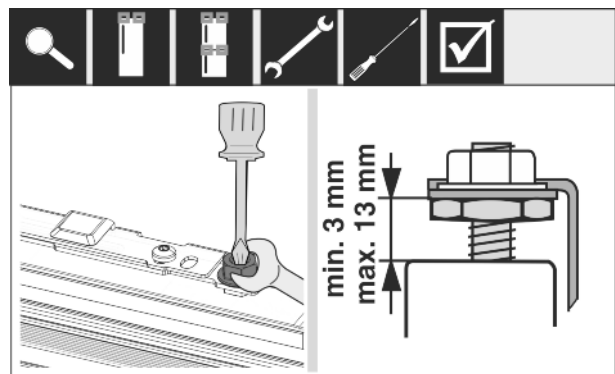


Fig. 59

- ▶ Pritegnite protumatice i provjerite namještenu visinu.

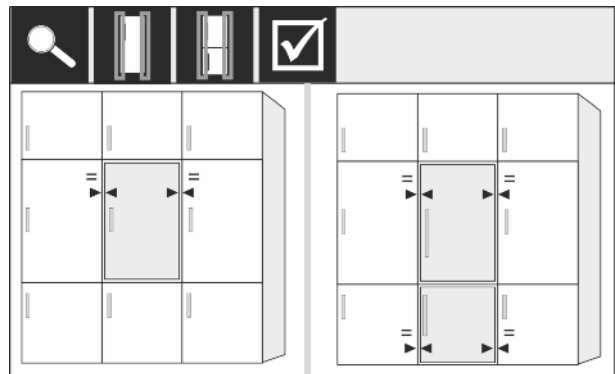


Fig. 60

- ▶ Provjerite razmak vrata do susjednih vrata elementa. Kod prednjih strana elemenata debljih od 19 mm, uzmite u obzir dimenzije i napomene u poglavlju **Prednje strane elemenata**.

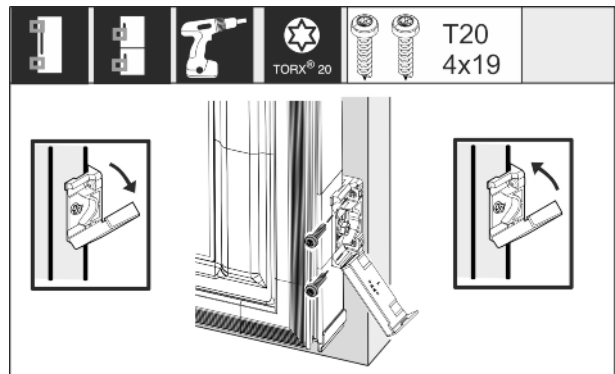


Fig. 61

## Prednje strane namještaja

- ▶ Za montažu pričvrstnog kutnika na vrata kuhinjskog elementa ponovo otvorite poklopac. Prednji rub pričvrstnog kutnika poravnajte paralelno s rubom vrata kuhinjskog elementa i pritegnite kutnik. Poklopac ponovno otklopite prema gore.

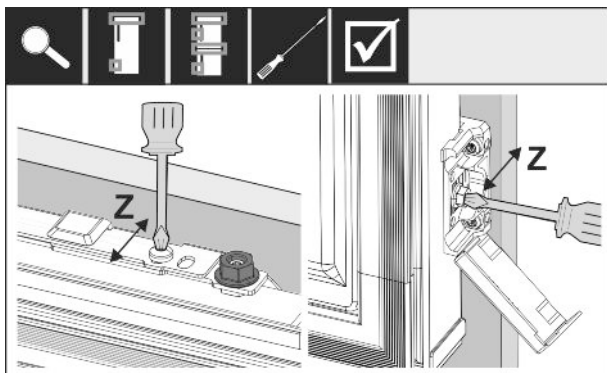


Fig. 62

- ▶ Poravnajte vrata kuhinjskog elementa u Z smjeru: Otpustite vijak za namještanje na pričvrstnoj poprečnoj letvici i vijak na pričvrstnom kutniku, zatim gurnite vrata.

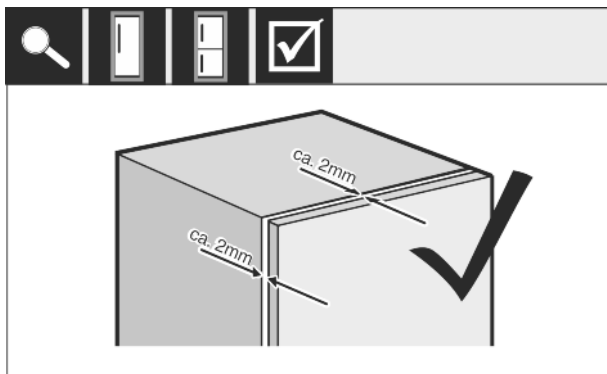


Fig. 63

- ▶ Provjerite razmak između vrata kuhinjskog elementa i korpusa elementa. Provjerite sve vijke i po potrebi ih dodatno pritegnite.

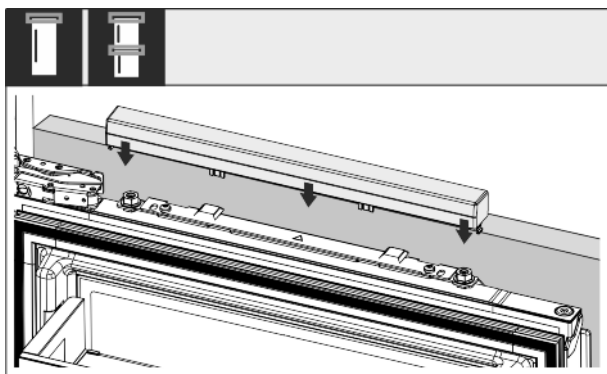


Fig. 64

- ▶ Zakopčajte gornji poklopac.

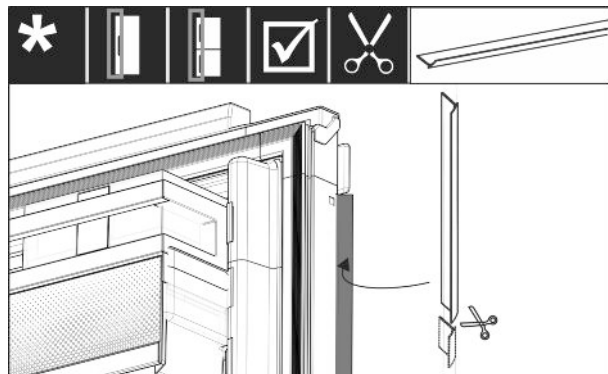


Fig. 65

- ▶ Prilagodite traku, odrežite je i umetnite između prednje strane elementa i vrata uređaja.

Provjerite sljedeće točke kako biste se uvjerali da je uređaj ispravno ugrađen. U suprotnom slučaju može doći do zaleđivanja, stvaranja kondenzirane vode i funkcijskih smetnji:

- ▷ Vrata se trebaju ispravno zatvarati.
- ▷ Vrata kuhinjskog elementa ne smiju nalijegati na korpus elementa.
- ▷ Brtva na gornjem kutu na strani ručke treba tijesno nalijegati.

## 15 Prednje strane namještaja

### 15.1 Dimenzije

Ovisno o varijanti uređaja, potrebna su vam jedna vrata kuhinjskog elementa ili dvoja vrata. Veličina odgovarajućih vrata kuhinjskog elementa ovisi o ukupnoj veličini niše i debljini korpusa elementa.

#### Uputa

Obratite pozornost na odgovarajuće dimenzije uređaja i niša te skica za ugradnju (pogledajte 3 Dimenzije uređaja) (pogledajte 4 Dimenzije niše). Skice za ugradnju dajemo vam na raspolaganje u odgovarajućem katalogu.

#### Opće specifikacije:

- Za naše uređaje obratite pozornost na specifične preporuke o veličini i težini za montažu fiksnih vrata u našim katalogima.
- Debljina korpusa elementa mora biti najmanje 16 mm i maksimalno 19 mm.
- Za montažu dvaju vrata elementa obratite pozornost na položaj fuge.

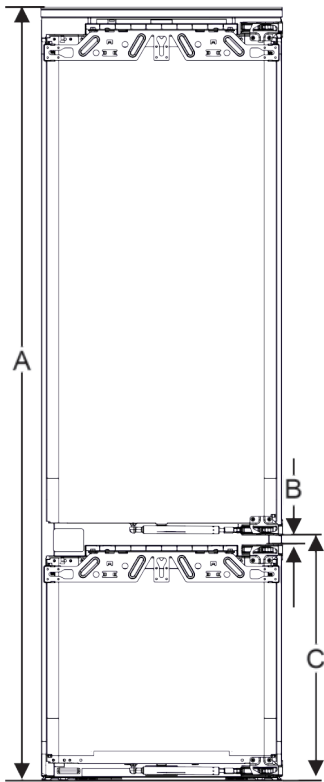


Fig. 66 Položaj fuge za prednju stranu kuhinjskog elementa s dvojim vratima

Visina niše	Visina uređaja (A) (mm)	Razmak (B) (mm)	Položaj fuge (C), fiksna vrata (mm)
178-2 ladice	1770	15	549+15
178-3 ladice	1770	15	695+15

### Dodatna vrata elementa, ispod ili pored:

- Okomiti razmak između vrata elementa mora iznositi 4 mm.
- Vodoravan razmak između vrata elementa mora iznositi 4 mm. Provjerite svojstva sudara (pogledajte 15.3 Namještanje razmaka bez sudara).

### Težina i šarke:

- Kod teških vrata elementa opterećenje šarki je vrlo veliko. Šarka će se vjerojatno oštetiti. Stoga obratite pozornost na podataka o maksimalnoj težini za svoj uređaj u katalogu.
- Ako prednja strana elementa prekoračuje maksimalno dopuštenu težinu, može vam pomoći uređaj s tehnikom kliznih vrata jer se težina prenosi na nekoliko skrivenih šarki na elementu.
- Ako upotrebljavate duge prednje strane elementa, koje daleko strše preko uređaja, preporučujemo dodatnu šarku za vrata (npr. Kamat) koja nužno ima istu točku okretanja kao i šarke za fiksna vrata kod uređaja Liebherr. Uporabom dodatne šarke (Kamat) težina se rasterećuje preko više točaka. Uporaba glodanog okova za izjednačavanje preporučuje se kod visokih prednjih strana elemenata kako bi se spriječilo svako izobličenje (konveksno/konkavno).

## 15.2 Montaža prednje strane (prednjih strana) elementa

### Pri ugradnji pripazite na sljedeće:

- Prednja strana elementa mora se ugraditi simetrično na vrata hladnjaka.
- Prednja strana susjednog elementa mora biti na točno istoj razini.
- Prednja strana susjednog elementa ima isti polumjer ruba kao i prednja strana uređaja.

- Prednja strana elementa je ravno i nije napregnuta.
- Prednja strana elementa ima minimalnu postavku dubine od otprilike 2 mm u odnosu na korpus.
- Ugradnja uređaja u nišu (pogledajte 14 Ugradnja uređaja u nišu).
- Pričvršćivanje prednje strane elementa na vrata uređaja (pogledajte 14 Ugradnja uređaja u nišu).
- Provjera sudaranja prednje strane elementa (pogledajte 15.3 Namještanje razmaka bez sudara).

## 15.3 Namještanje razmaka bez sudara

Nakon što ste montirati prednju stranu (prednje strane) elementa, morate provjeriti da se prednje strane elementa ne sudaraju.

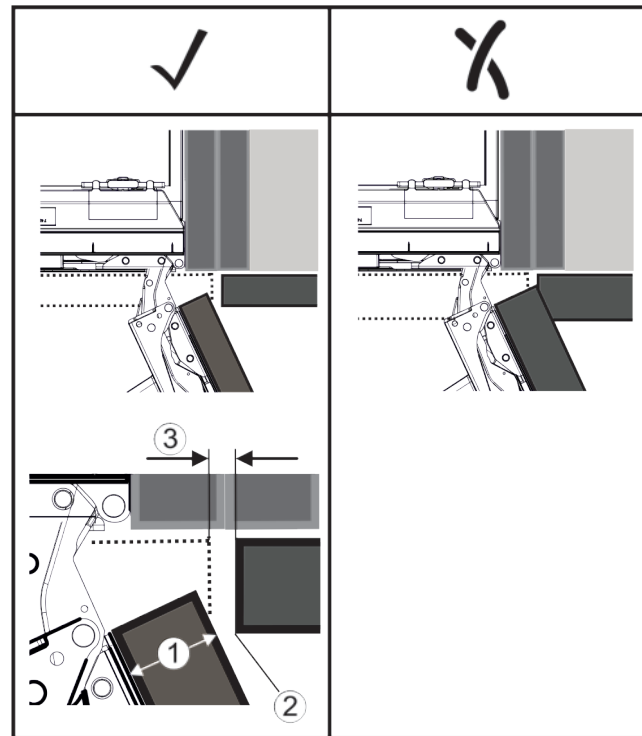


Fig. 67

- (1) Debljina prednje strane (FD)  
(2) Polumjer ruba (R)  
(3) Razmak (S)

FD(1) (mm)	R (2) = 0 mm		R = 1,2 mm		R = 2 mm		R = 3 mm	
	G <sub>min</sub>	G <sub>max</sub>	G <sub>min</sub>	G <sub>max</sub>	G <sub>min</sub>	G <sub>max</sub>	G <sub>min</sub>	G <sub>max</sub>
16	0,3	0,9	0,1	0,4	0,1	0,2	0,1	0,2
19	0,7	2,4	0,3	1,9	0,23	3,25	0,1	0,8
20	2	4,3	1,5	3,6	1	3,1	0,6	2,7
22	3,5	6,3	3	5,6	2,6	5,3	2,1	4,6
24	5,5	8,3	5	7,8	4,5	7,4	4	6,9
26	7,6	10,7	7	10,3	6,6	9,9	6,2	9,4

Fig. 68 Tablica graničnog područja razmaka

G<sub>min</sub> = donje granično područje razmaka u mm

G<sub>maks.</sub> = gornje granično područje razmaka u mm

### Uputa

Pri korekcijama uvijek pazite na to da je prednja strana elementa prilagođena općem izgledu prednje strane.

### Provjerite svojstva sudara i odgovarajuće ih korigirajte:

- Utvrdite debljinu prednje strane i polumjer ruba.
- Očitajte ih u tablici za granično područje razmaka.
- Usporedite razmak s vrijednostima iz tablice.
- Izvršite jednu od sljedećih aktivnosti u skladu s procijenjenim razmakom.

# Spremnik za vodu

Razmak	Opis
$S > G_{maks.}$	Ako je razmak veći od obje granične vrijednosti, ne morate izvršiti nikakve korekcije.
$S < G_{min}$	Ako je razmak manji od graničnih vrijednosti, morate ga povećati. Druga mogućnost je da povećate polumjer ruba.
$G_{min} \leq S \leq G_{maks.}$	Ako je razmak između dviju graničnih vrijednosti, morate precizno raditi. U takvim slučajevima može brzo doći do sudara.

## 16 Spremnik za vodu

Spremnik za vodu InfinitySpring nalazi se, ovisno o uređaju, iza najdonje ladice u hladnjaku ili u pretincu BioFresh.

### 16.1 Umetanje spremnika za vodu

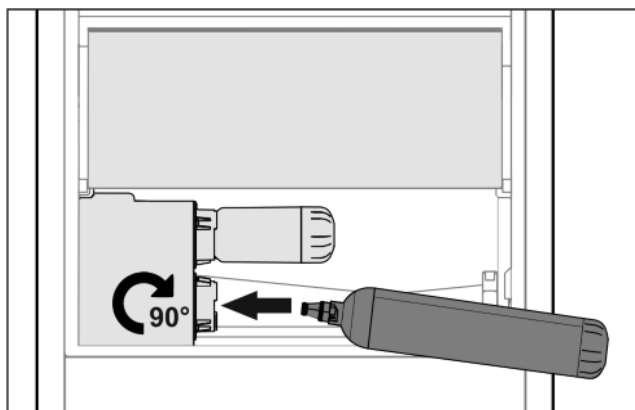


Fig. 69

- ▶ Izvadite ladicu.
- ▶ Umetnite spremnik za vodu i okrenite udesno za oko 90° do graničnika.
- ▶ Provjerite je li spremnik za vodu nepropustan i da vode ne curi.
- ▶ Umetnite ladicu.
- ▶ Odzračite sustav vode (vidi Upute za montažu, Priključak za vodu)

Umjesto filtra za vodu može se upotrijebiti dodatan spremnik za vodu.

#### Uputa

Spremnik za vodu može se dobiti kao rezervni dio.

## 17 Filtar za vodu

Filtar za vodu nalazi se, ovisno o uređaju, iza najdonje ladice u hladnjaku ili u pretincu BioFresh.

On skuplja taloge u vodi i smanjuje okus klora.

- Uz propisani učinak filtara za vodu treba mijenjati najkasnije svakih 6 mjeseci ili kada se ustanovi značajno smanjenje stope protoka.
- Filtar za vodu sadrži aktivni ugljen, pa se može zbrinjavati preko uobičajenog kućnog otpada.

#### Uputa

Filtar za vodu može se kupiti u [trgovini kućanskih aparata Liebherr](http://trgovini.kućanskih.aparata.liebherr.com) ([home.liebherr.com](http://home.liebherr.com)).

## 17.1 Umetanje filtra za vodu

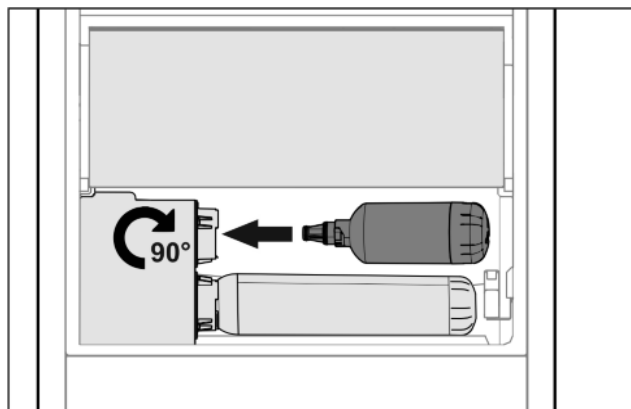


Fig. 70

- ▶ Izvadite ladicu.
- ▶ Umetnite filtara za vodu i okrenite ga udesno za oko 90° do graničnika.
- ▶ Provjerite je li filtara nepropustan i curi li eventualno voda.
- ▶ Umetnite ladicu.



#### OPREZ

Novi filtri za vodu mogu sadržavati lebdeće čestice.

- ▶ Na InfinitySpring isпустite 3 l vode i bacite je.

▷ Filtar za vodu je sada spreman za rad.

## 18 Priključivanje uređaja



#### UPOZORENJE

Neispravno priključivanje!

Opasnost od požara.

- ▶ Nemojte koristiti produžne kablove.
- ▶ Nemojte koristiti razvodne utičnice.

#### POZOR

Neispravno priključivanje!

Oštećenje elektronike.

- ▶ Nemojte koristiti otočni izmjenjivač.
- ▶ Nemojte koristiti utikače za štednju energije.

#### Uputa

Upotrijebite isključivo isporučeni mrežni priključni vod.

- ▶ Duži mrežni priključni vod može se naručiti od servisne službe.

Osigurajte da su ispunjeni sljedeći uvjeti:

- Vrsta struje i napon na mjestu postavljanja odgovaraju podacima na označnoj pločici.
- Utičnica je propisno uzemljena i ima električnu zaštitu.
- Struja okidanja osigurača iznosi između 10 i 16 A.
- Utičnica je lako dostupna.
- Utičnica se nalazi izvan područja bočne strane uređaja u navedenom području (a, b, c).
- ▶ Provjerite električni priključak.
- ▶ Utičnik uređaja (G) utaknite na stražnju stranu uređaja. Pripazite da ispravno uskoči.
- ▶ Priključite mrežni utikač na opskrbu naponom.
- ▷ Na zaslonu se pojavljuje logotip tvrtke Liebherr.
- ▷ Prikaz se prebacuje na simbol Standby.





[home.liebherr.com/fridge-manuals](http://home.liebherr.com/fridge-manuals)

**HR** integrirani hladnjaci i zamrzivači, fiksna montaža vrata  
ORIGINALNE UPUTE ZA UPORABU

**Gemma B&D d.o.o.**

Uvoznik i distributer za RH 10000 Zagreb,  
Prisavlje 2 **Veleprodaja:**  
tel.: 00385 1 6196 446, 6195 604 fax: 00385 1  
6195 581  
e-mail: [veleprodaja@gemma.hr](mailto:veleprodaja@gemma.hr) **Centralni  
servis:**  
tel/fax: 00385 1 6195 582  
e-mail: [servis@gemma.hr](mailto:servis@gemma.hr) [www.gemma.hr](http://www.gemma.hr)

**Gemma BH d.o.o.**

Uvoznik i distributer za BiH 71000  
Sarajevo, Džemala Bijedića 25c,  
**Veleprodaja:**  
tel./fax: 00387 33 407 935,  
00387 33 407 936 e-mail:  
[info@gemma.ba](mailto:info@gemma.ba) [www.gemma.ba](http://www.gemma.ba)

**Gemma B&D d.s.d.  
Podgorica**

Uvoznik i distributer za CG 81000 Podgorica,  
Serdara Jola Piletića bb (PC Palada) **Veleprodaja:**  
tel.: 00382 20 672 961  
e-mail: [veleprodaja@gemmabd.me](mailto:veleprodaja@gemmabd.me)  
[www.gemmabd.me](http://www.gemmabd.me)

Radi stalnog poboljšavanja proizvoda može doći do promjene tehničkih podataka bez prethodne obavijesti.  
Ove upute napravljene su s mnogo truda i s najvećom pažnjom, no pogreške u procesu izrade i/ili prijevoda uputa uvijek su moguće. Stoga proizvođač i prodavatelj ne preuzimaju odgovornost za eventualne netočne navode, pogreške u prijevodu ili tiskarske pogreške u ovim uputama.

Datum izdanja: 20210706  
Indeks br. artikla: 7088230-00