

## EOS NEO

HU Szerelési és szerviz útmutató

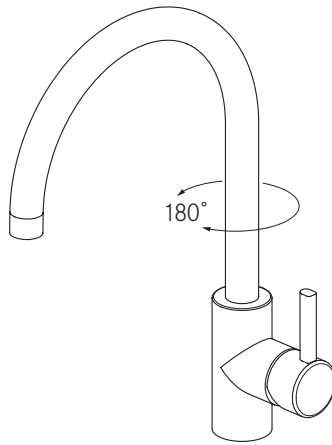
Mosogató csaptelep



**A**

Csapterlep Eos Neo

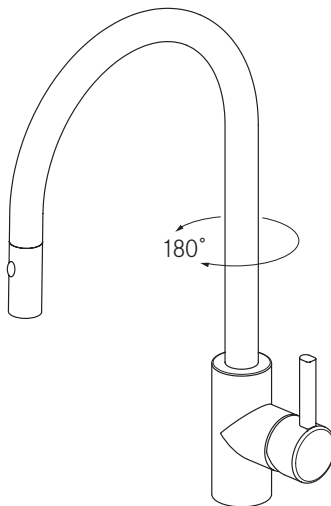
---

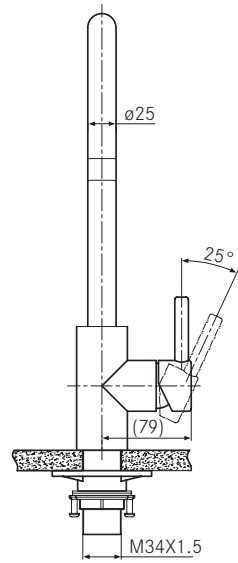
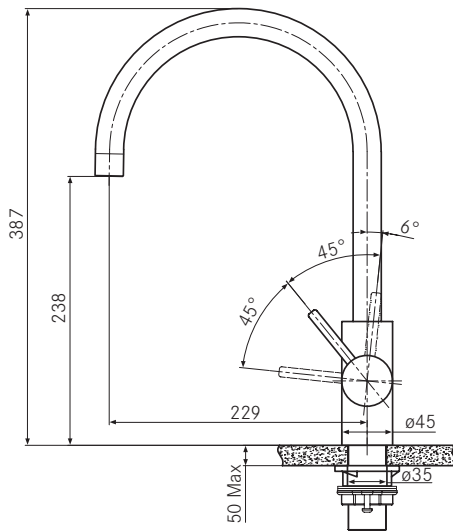
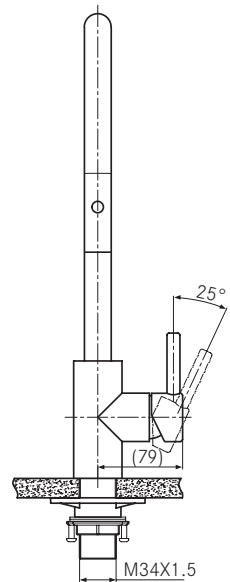
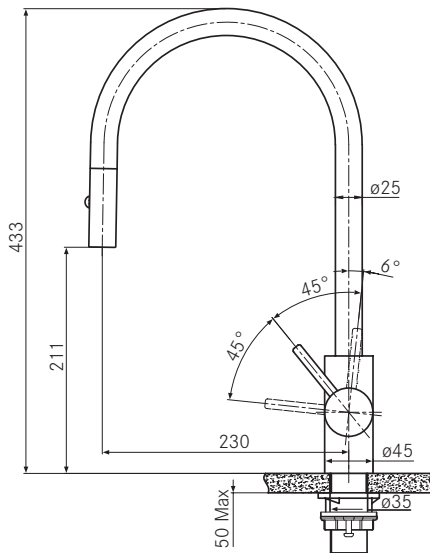


**B**

Csapterlep Eos Neo Doccia

---



**A****B**

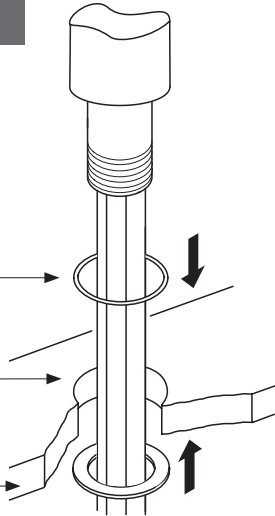


1



ø 35 mm

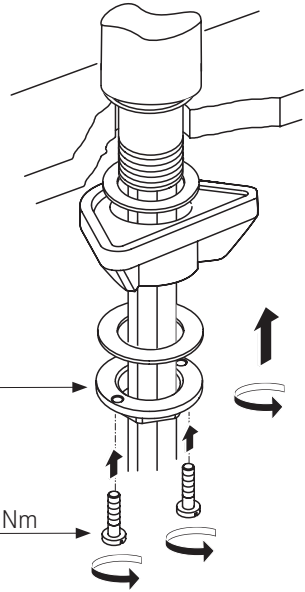
50 mm max



2



7 Nm



3

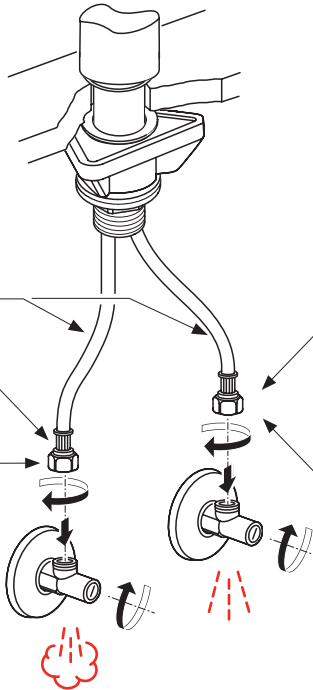
A

Rmax ≥ 50 mm

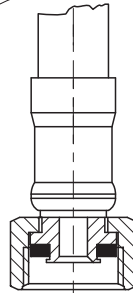


19 mm

UK 23 mm



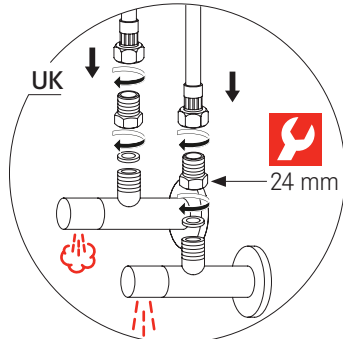
EU



UK

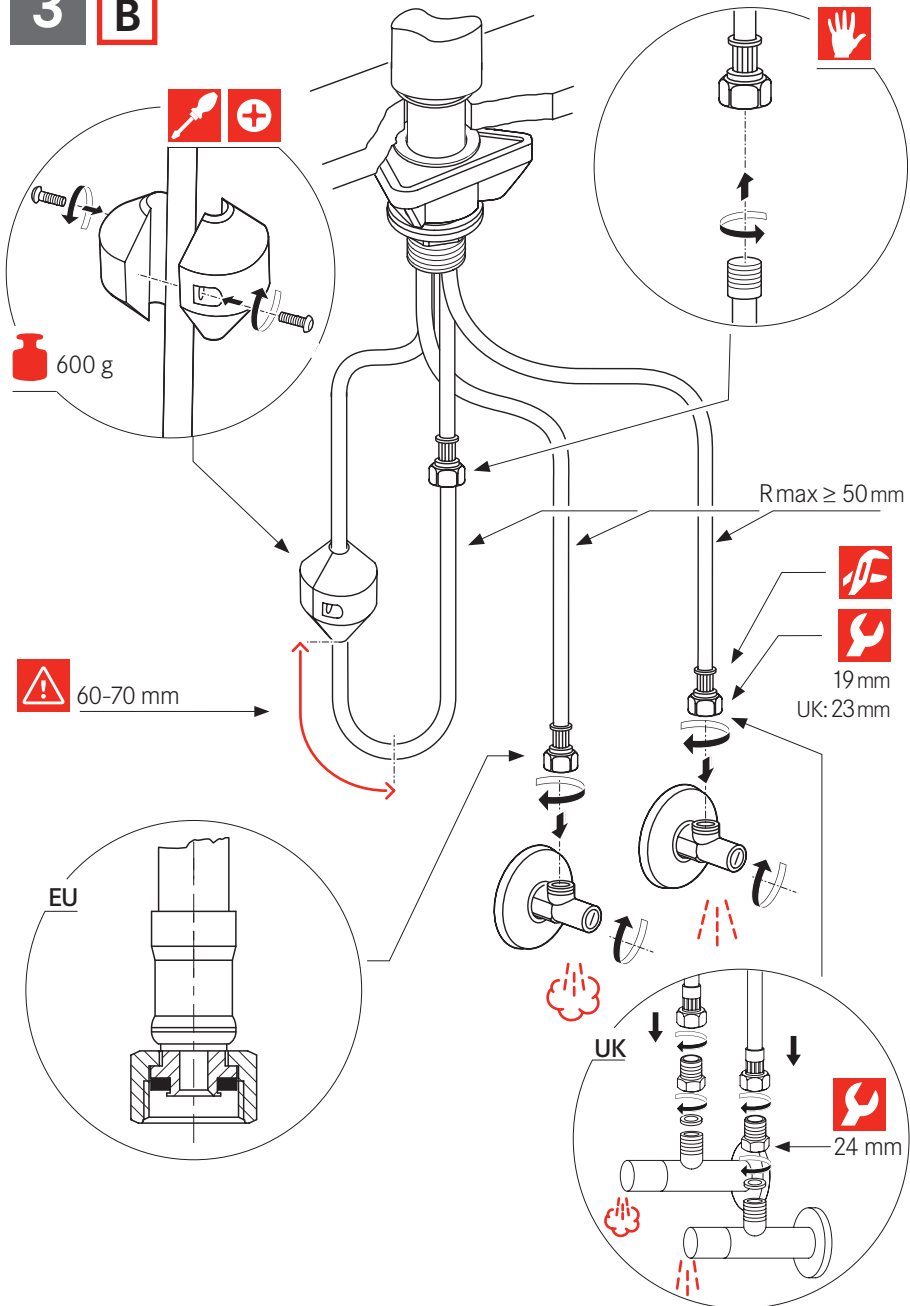


24 mm



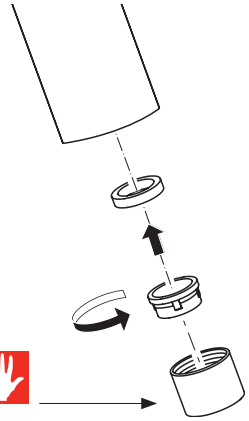
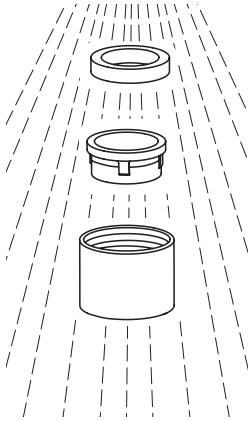
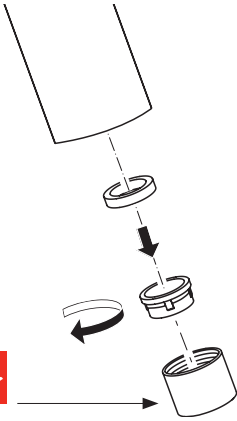
3

B



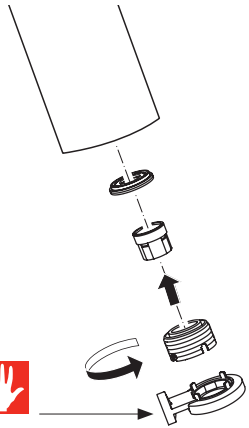
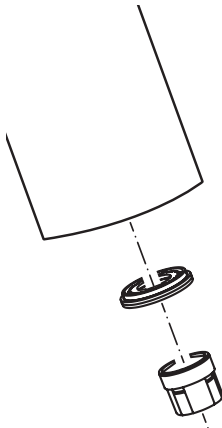
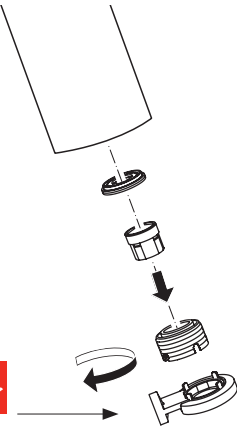
4

A



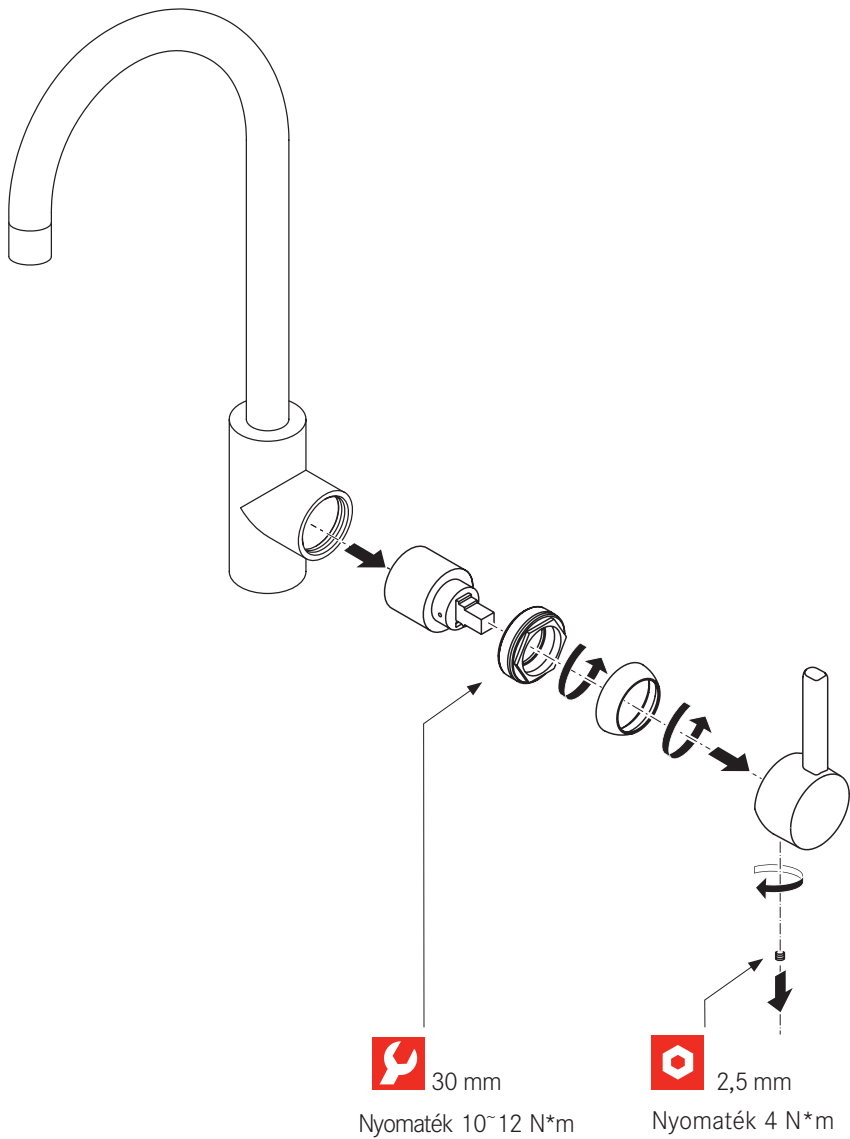
4

B

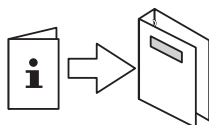
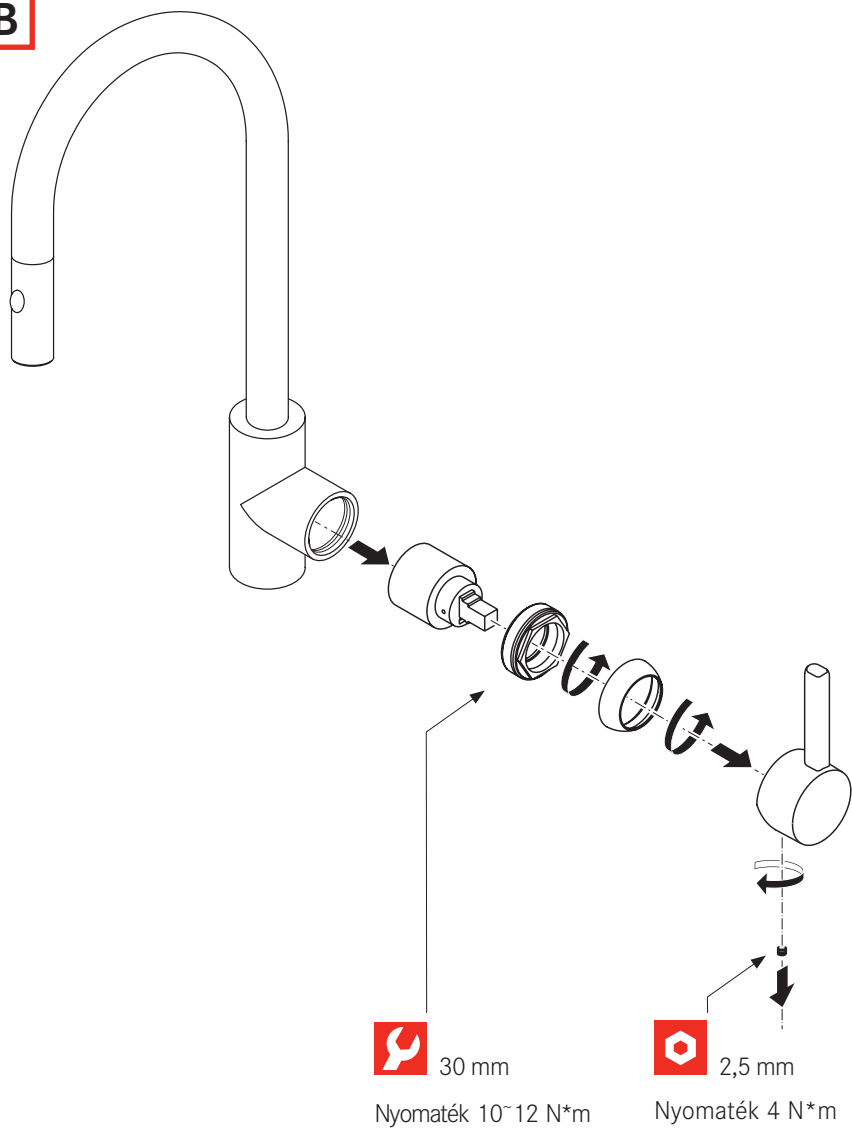




**A**



**B**



[www.franke.com](http://www.franke.com)





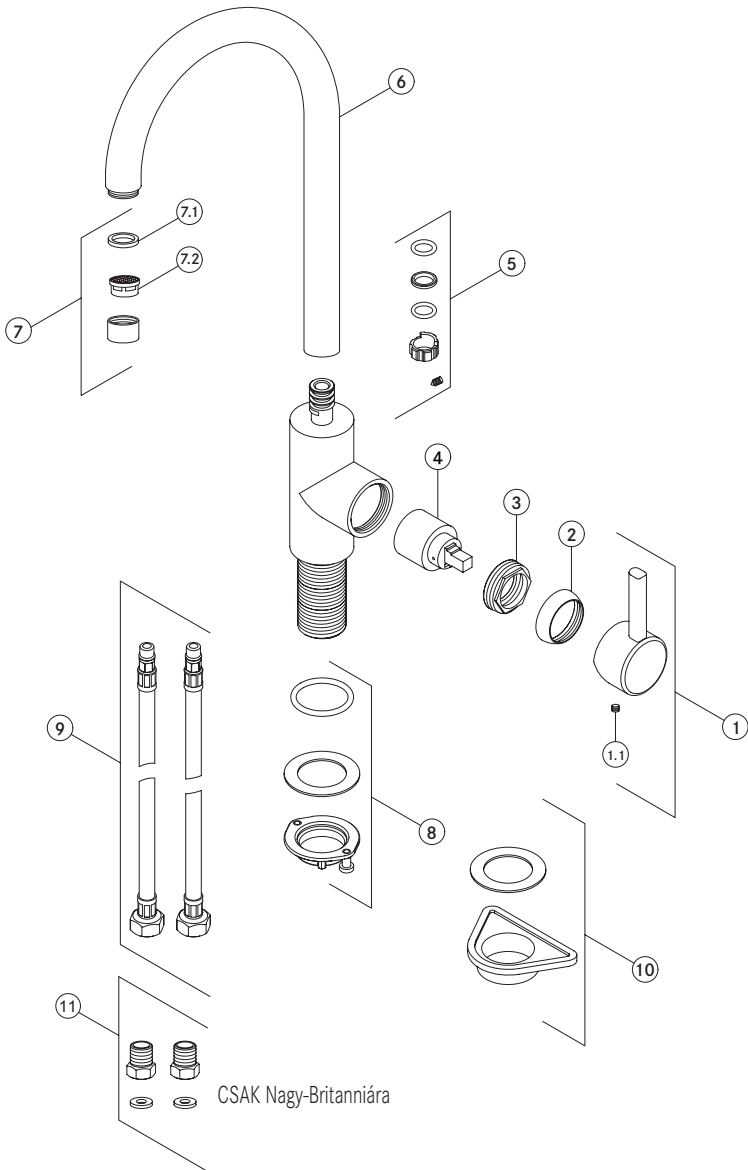
### Rendszeres ellenőrzések

- ▶ Rendszeresen ellenőrizze a csatlakozót és a zuhanytömlőt a következők tekintetében:
  - vízszivárgás
  - korrózió
  - mechanikus sérülés
- ▶ Kizárólag eredeti pótalkatrészeket használjon.
- ▶ Cserélje ki a szivárgó vagy csöpögő tömlőket.
- ▶ Cserélje ki a rozsdás vagy oxidált felületű tömlőket.
- ▶ Cserélje ki a tömlőket, ha mechanikus sérülés van rajtuk.
- ▶ Szerelés előtt öblítse át alaposan a tömlőket.

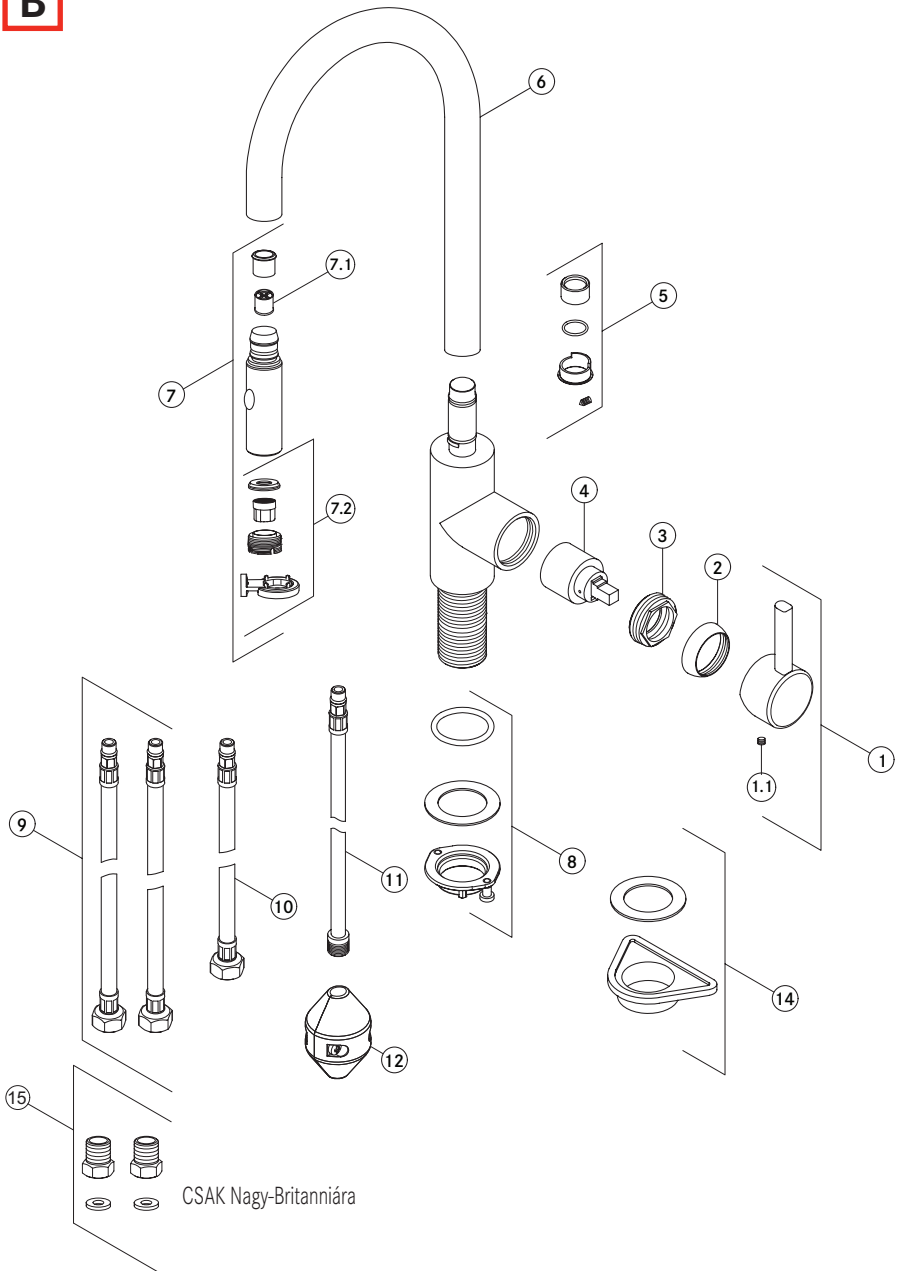


Üzemi adatok	Érték		
Üzemi nyomás (ideális)	3 bar	45 psi	300 kPa
Üzemi nyomás (max.)*	5 bar	70 psi	500 kPa
Üzemi nyomás (min.)*	1 bar	14,5 psi	100 kPa
Víz hőmérséklet (ideális)	60 °C	140 °F	
Víz hőmérséklet (max.)	70 °C	158 °F	

\* Állandó nyomás biztosítása ajánlott.



**B**



CSAK Nagy-Britanniára

**FRANKE**

**GEMMA** B & D<sup>®</sup>

**GEMMA B&D Kft.**  
2040 Budaörs,  
Puskás Tivadar út 14.  
Tel.: +36 23 769 245  
Mobil: +36 70 677 0824  
e-mail: [info@gemmabd.hu](mailto:info@gemmabd.hu)  
[www.gemmabd.hu](http://www.gemmabd.hu)

*Make  
it  
Wonderful*

A folyamatos termékfejlesztés következtében a műszaki adatok módosítása előzetes értesítés nélkül is történhet. Használati utasításaink nagy erőfeszítéssel és rendkívüli gondossággal készülnek. Ennek ellenére a gyártás, szerkesztés, fordítás és / vagy nyomtatás közben pontatlanságok, hibák keletkezése nem kizárható. Ezekért azonban sem a gyártó, sem a forgalmazó, sem az eladó felelősséget nem vállal.