

Upute za ugradnju i uporabu

Tender X A60

Tender X A90

Poštovani korisniče

Poštovani dame i gospodo,

Zahvaljujemo Vam na odabiru nape tvrtke Faber, zajamčene kvalitete i sigurnosti. Želja nam je da ovaj uređaj ispuni sva Vaša očekivanja.

Ako se budete pridržavali preporuka sadržanih u ovome priručniku, Vaša napa će raditi dugotrajno i učinkovito.

U slučaju potrebe možete se bez oklijevanja obratiti našem ovlaštenom servisu, čiji djelatnici će uvijek biti spremni pomoći Vam u rješavanju problema i pružiti Vam potrebne podatke o našim proizvodima.

Nadamo se da ćete trajno ostati korisnik naših proizvoda.

FABER SpA
Komercijalna uprava

SADRŽAJ

SAVJETI I SUGESTIJE	4
ZNAČAJKE	9
UGRADNJA	12
RASTAVLJANJE NAPE	16
UPORABA	16
ODRŽAVANJE	17

SAVJETI I SUGESTIJE

Zadovoljstvo rada u kuhinji počinje sa čistim zrakom. Napa služi za uklanjanje mirisa i isparenja iz kuhinje koji nastaju za vrijeme kuhanja. Napa će raditi dobro pridržavate li se sljedećih jednostavnih pravila tijekom ugradnje ili prilikom uporabe ovog uređaja.

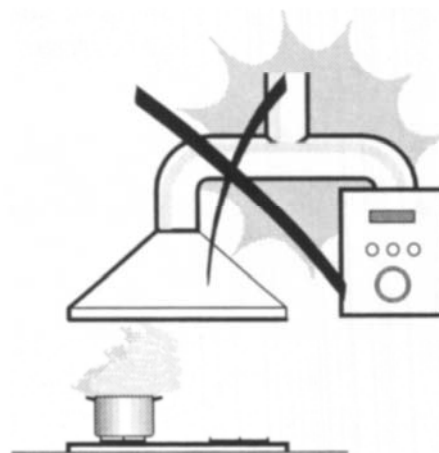
U nastavku slijede sugestije koje smatramo korisnima kako biste postigli najbolje učinke u radu s napom tvrtke Faber i omogućili da zrak u vašoj kuhinji bude bez neugodnih mirisa.

Sigurnost prije svega

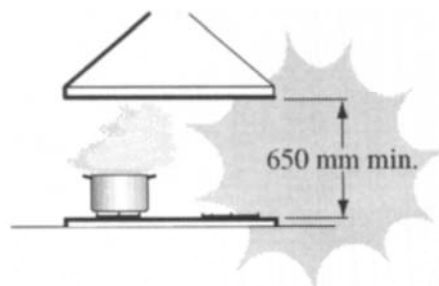
Radi očuvanja sigurnosti u prostorima s postavljenim plinskim uređajima i štednjacima potrebno je pridržavati se određenih normi kako bi napa bila postavljena u skladu s propisima te da bi ispravno funkcionirala.

• Napomene

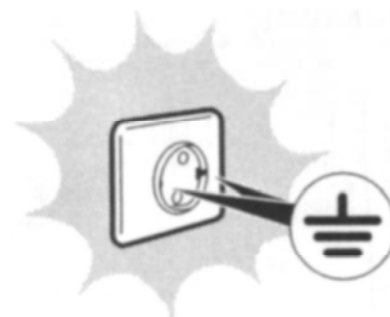
- Zbog složenosti i težine nape preporučljivo je da postavljanje izvrši specijalizirano osoblje, pridržavajući se svih primjenjivih propisa koji se odnose na odvod zraka.
- Proizvođač nijeće odgovornost za štete nastale uslijed nepravilne ugradnje i nepridržavanja propisa.
- Nemojte napu spajati na dimnjake kotlova, kamina, i sl., koji služe za odvod dima nastalog uslijed sagorijevanja.



- Napa mora biti udaljena od ploče štednjaka najmanje 650 mm.
- Provjerite ispravnost spojeva (funkcioniranje odvodnih cijevi, dovod svježeg zraka, značajke naponske mreže, čvrstoću nosača).
- Napu spojite na mrežno napajanje postavivši dvopolni prekidač s najmanje 3 mm razmaka među kontaktima.



- Provjerite jesu li električne instalacije spojene na uzemljenje.
- Provjerite odgovara li napon električne mreže podacima označenim na pločici s unutrašnje strane nape.

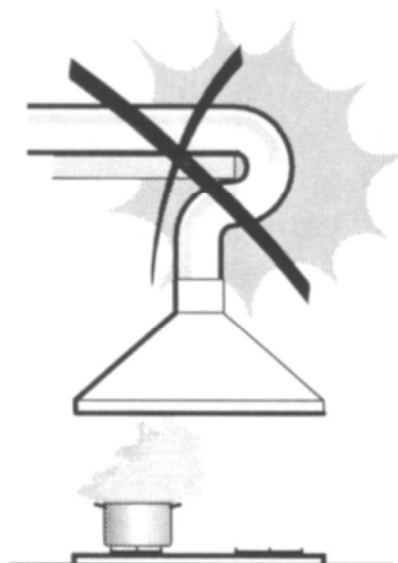


Ispusni odvodi kuhinjskih isparenja

Napa u usisnoj verziji uklanja isparenja i mirise nastale za vrijeme kuhanja pomoću izravnog ispusta ili posebne odvodne cijevi. Za dobar rad nape, ispus isparenja mora biti spojen što izravnije.

• Napomene

- Napu priključite na otvor za izlaz zraka pomoću cijevnog voda promjera 120 mm ili većeg (ili ekvivalentnog ako se koriste cijevi pravokutnog oblika).
- Dužina cijevi mora biti najkraća moguća, s minimalnom upotrebom zakrivljenih cijevi, koljena i suženja koji smanjuju učinkovitost nape.
- Unutrašnja površina cijevnih vodova mora biti što je više moguće glatka kako bi se izbjeglo stvaranje naslaga.
- Pored klasičnih cijevnih vodova koji su u prodaji, moguće je primijeniti **estetske elemente za odvod zraka tvrtke Faber**, tj. sustava cijevnih vodova s pravokutnim elementima koji se jednostavno ugrađuju i koji su praktički nevidljivi ako se postavje iznad visećih kuhinjskih elemenata.

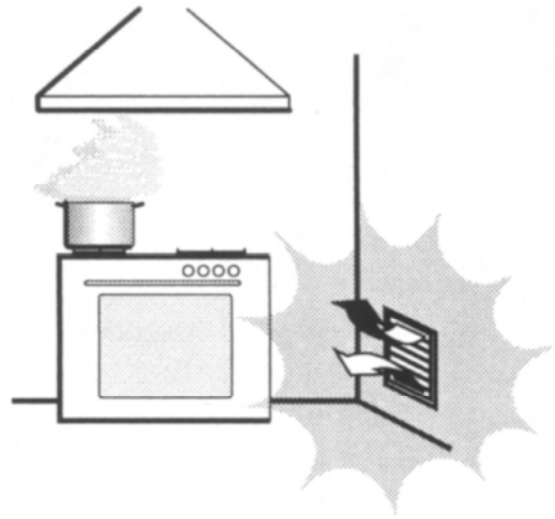


Isisna verzija

Ovim načinom ugradnje nape postiže se bez sumnje učinkovitije, sigurnije i ekonomičnije prozračivanje kuhinje, jer se zrak zasićen isparenjima i neugodnim mirisima izbacuje iz prostorije, a u prostoriju se uvlači svjež zrak.

• Napomene

- Ukoliko u prostoriji koristite napu ili uređaje koji nisu pogonjeni električnom energijom (primjerice uređaji na plin), potrebno je osigurati dovoljno prozračivanje prostora. Na ovaj način će se spriječiti vraćanje ispuštenog plina.
- Ovi će se uređaji moći bez opasnosti koristiti kada lokalni tlak ne prelazi 0,4 mbara.
- Ako kuhinja nije opremljena napom, potrebno je izvesti otvor kroz koji će moći ulaziti svjež zrak. Otvor mora biti promjera 100 mm (ili ekvivalentnog) ako je štednjak opremljen sustavom protiv slučajnog gašenja vatre, ili 200 mm (ili ekvivalentnog) ako nije.

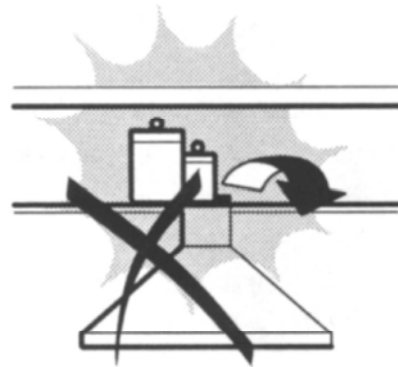


Filtrirajuća verzija

Ako nije moguće napu postaviti u isisnoj verziji, potrebno ju je postaviti u filtrirajućoj verziji. Filtrirajuća napa isisava iz kuhinje zrak zasićen isparenjima i pročišćuje ga pomoću filtra s aktivnim ugljenom za uklanjanje neugodnih mirisa te pročišćen zrak vraća u prostoriju.

• Napomena

- Osim otvora za ulaz čistog zraka izvana, potrebno je izvesti drugi otvor u gornjem dijelu prostorije (po mogućnosti opremljen električnim ventilatorom za isisavanje zraka) kako bi se osigurala ispravna izmjena zraka.
- Nemojte blokirati rešetke otvora za vraćanje pročišćenog zraka u prostoriju.

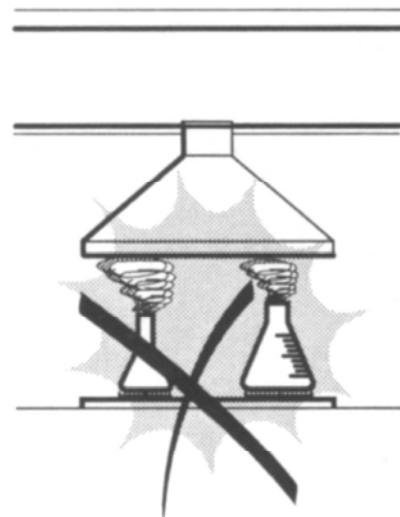


Uporaba

Ispravna uporaba ove nape jamči: **učinkovitost, pouzdanost i sigurnost proizvoda, smanjenje potrošnje električne energije i udobnost za korisnike.**

• Napomene

- Napa je proizvedena isključivo za uporabu u kućanstvima, za uklanjanje neugodnih mirisa iz kuhinje.
- Nemojte ispod uključene nape ostavljati jaki otvoreni plamen: skinite posudu s vatre, ugasite plamen ili barem nakratko i pod nadzorom smanjite vatru na minimum.
- Uvijek regulirajte plamen tako da ne prelazi strane posude. Na taj ćete način smanjiti potrošnju energije i izbjeći opasne koncentracije topline.
- Nemojte nikada napu koristiti na neodgovarajuće načine (primjerice za usisavanje agresivnih isparenja i otrovnih tvari).
- Budite oprezni tijekom uporabe friteze: ugrijano ulje može se zapaliti.
- Uključite napu u prvoj brzini nekoliko sekundi prije paljenja plamenika. Ovaj jednostavan postupak omogućit će najbolji mogući rad uređaja već od početka s malom razinom buke i potrošnjom električne energije.
- Prva i druga brzina rada nape su u normalnim uvjetima dovoljne za učinkovito uklanjanje mirisa koji nastaju za vrijeme pripreme većine hrane. Na ovaj način uređaj radi tiše. Najveću brzinu koristite samo u trenucima najvećeg stvaranja isparenja i nepoželjnih mirisa (prženje, kuhana jela s vinom itd.) te isključite napu 5 – 10 minuta poslije gašenja štednjaka.
- Napu ne smiju koristiti djeca ili osobe koje ne znaju njome rukovati.



Održavanje

Napu je potrebno redovito održavati.

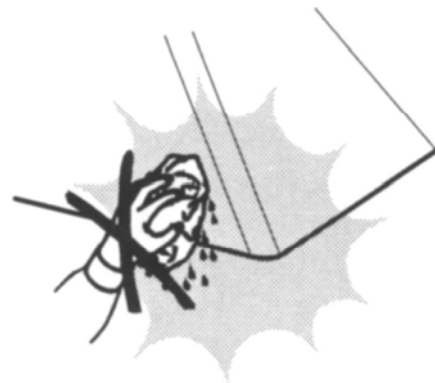
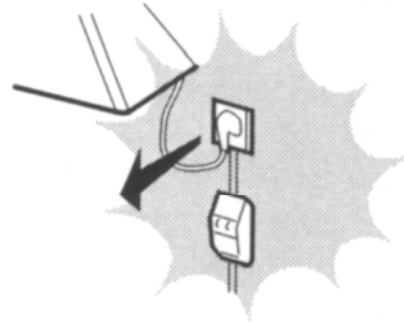
Metalni filtri za masnoću zadržavaju čestice masnoće iz isparenja nastalih uslijed kuhanja i na taj način štite motor nape. Potrebno ih je redovito prati otprilike svaka dva mjeseca (ili češće, ovisno o uvjetima kuhanja, npr. uslijed učestalog prženja). Metalni filtri ove nape mogu se prati i u stroju za pranje suđa.

Ukoliko koristite sintetske filtre, potrebno ih je zamijeniti nakon otprilike svaka dva mjeseca.

Filtri s aktivnim ugljenom koji se koriste u napama postavljenim u filtrirajućoj verziji služe za upijanje mirisa koji nastaju uslijed kuhanja i gube učinkovitost tijekom uporabe te se ne mogu obnavljati ni prati. Potrebno ih je redovito mijenjati, otprilike svaka 4 mjeseca.

• Napomene

- Prije izvođenja postupaka održavanja isključite napu izvlačenjem utikača mrežnog kabela iz zidne utičnice ili isključenjem glavne sklopke.
- Savjesno i redovito održavajte filtere u preporučenim razdobljima ili češće ukoliko napa radi u posebno teškim uvjetima (više od 4 sata dnevno), jer može doći do zapaljivanja ukoliko se filtri začepe masnoćom.
- Nemojte čekati da se po unutrašnjim ili vanjskim dijelovima nape nakupi prljavština.
- Površine nape, naročito dijelove od inoks čelika, nemojte čistiti mokrim krpama ili spužvama, vodenim mlazom i abrazivnim tvarima. Dovoljno je prijeći po napi krpom navlaženom neutralnim deterdžentom.



ZNAČAJKE

Tehničke značajke

Napajanje	
Napon	220-230 V
Frekvencija	50 Hz
Potrošnja	230 W
Vrsta mrežnog kabela	2 x 0,75
Dužina mrežnog kabela	2,10 m
Boja mrežnog kabela	bijela
Vrsta utikača	ne
Klasa izolacije	2 ^a

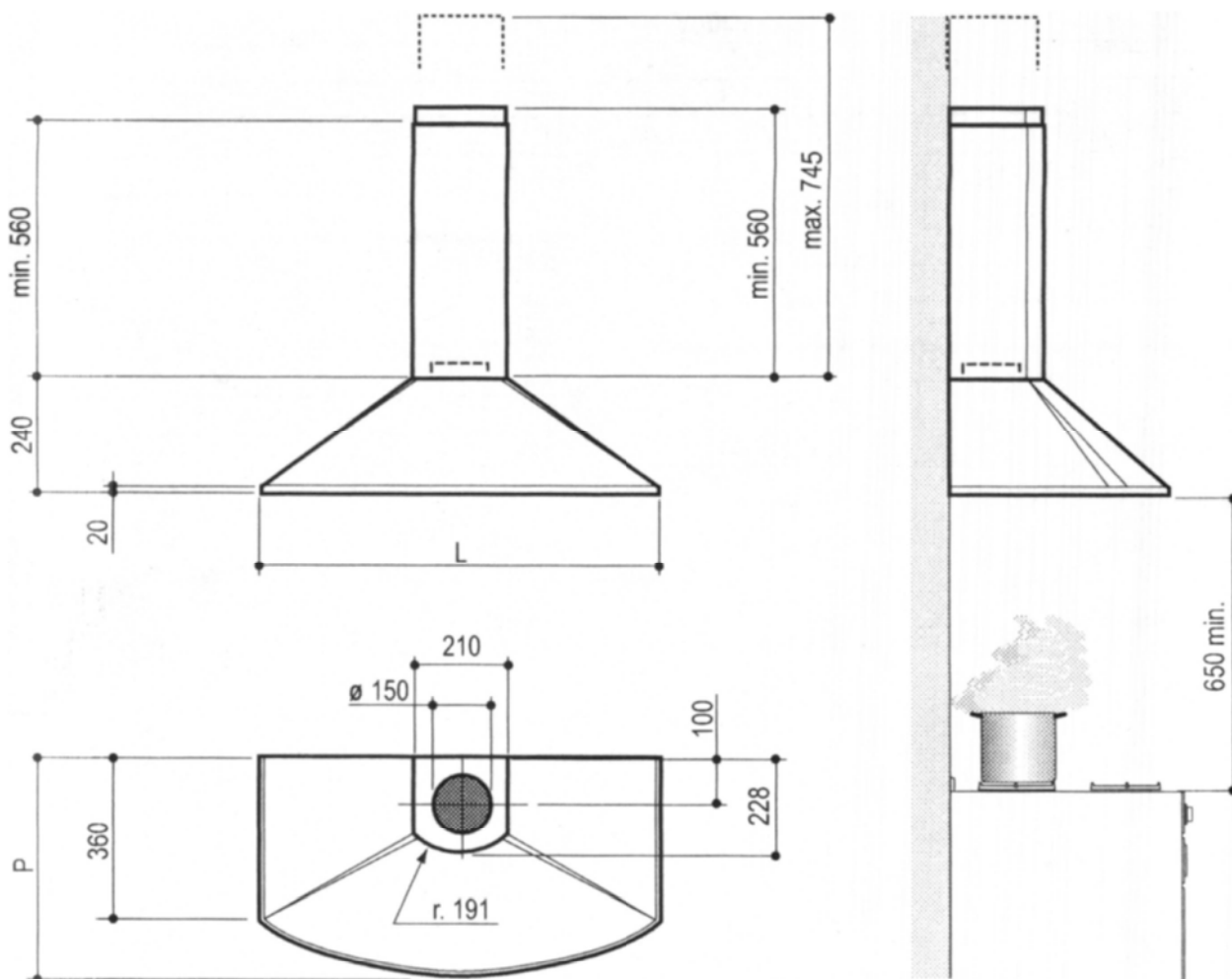
Osvjetljenje	
Broj žarulja	2
Vrsta žarulja	sjajne
Snaga žarulja	40 W

Motor	
Vrsta	6/40
Količina	1
Snaga	150 W
Zaštita od pregrijavanja	da
Klasa izolacije	F

Odvod zraka	
Promjer	150 – 120 mm
Ventil za sprječavanje vraćanja zraka	opcija

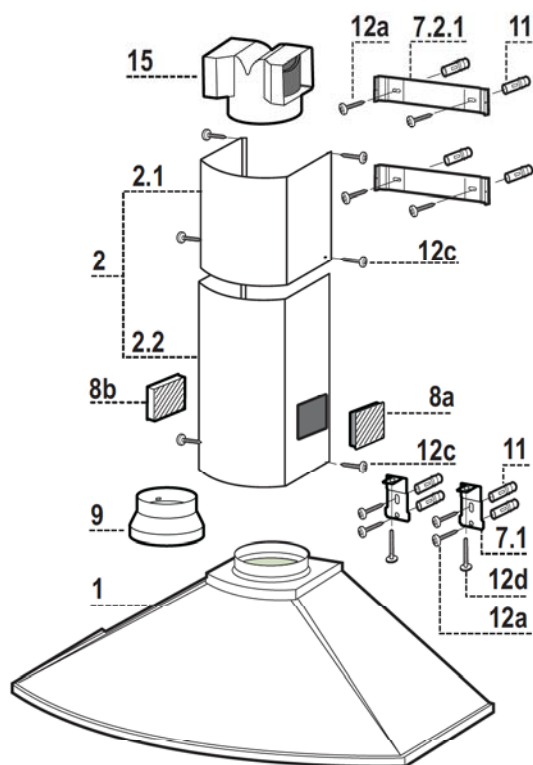
Masa	~ 15 kg
------	---------

Mjere



Vrsta nape	60	90
L	598	898
P	469	499

Dijelovi



Broj	Količina	Dijelovi proizvoda
1	1	Kompletno tijelo nape: komande, svjetlo, ventilator, filteri
2	1	Teleskopski cijevni vod sastavljen od:
2.1	1	Gornjeg cijevnog voda
2.2	1	Donjeg cijevnog voda
8a 8b	1	Usmjerna rešetka
9	1	Redukcijska priрубnica \varnothing 150 – 120 mm
15	1	Konekcija izlaza zraka

Broj	Količina	Elementi za ugradnju
7.1	2	Nosive pločice za učvršćenje tijela nape
7.2.1	2	Nosive prečke za učvršćenje gornjeg cijevnog voda
11	8	Tijele
12a	8	Vijci 4,2 x 44,4
12d	2	Vijci M4 x 25
12e	6	Vijci 2,9 x 9,5

Količina	Dokumentacija
1	Upute za ugradnju i uporabu
1	Jamstvo
1	Popis ovlaštenih servisa

Napomena: Filteri za uklanjanje neugodnih mirisa s aktivnim uljem potrebni su samo kod ugradnje u filtrirajućoj verziji. Ako nisu isporučeni s napom, potrebno ih je nabaviti posebno.

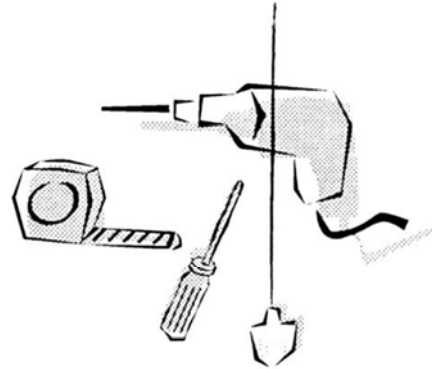
UGRADNJA

Ova napa je predviđena za postavljanje na zid, najmanje 650 mm iznad grijaće ploče štednjaka:

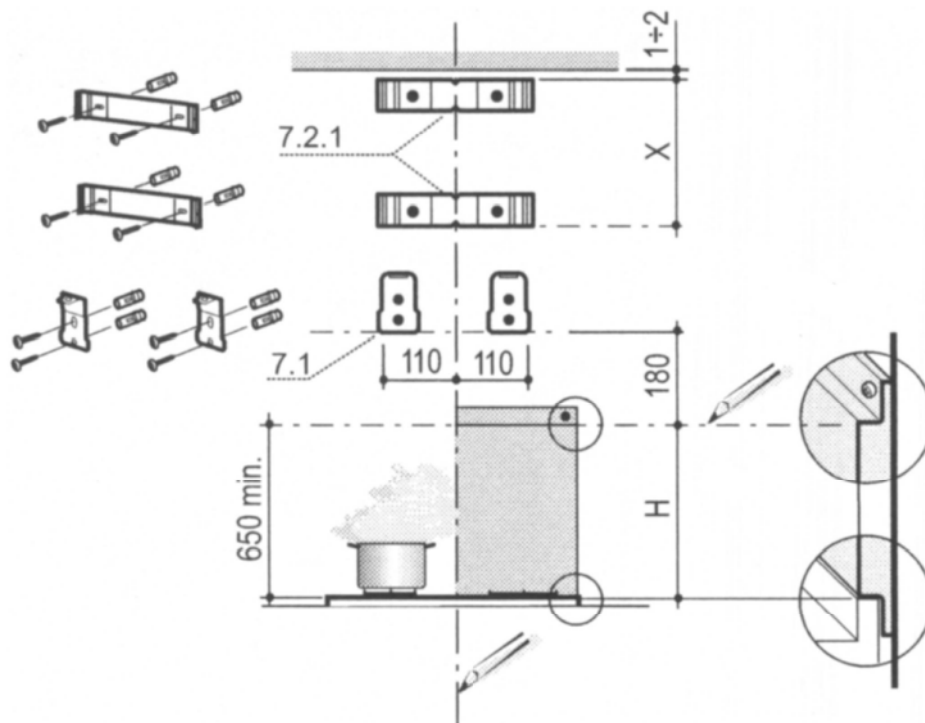
- **Isisna verzija:** izbacivanje zraka.
- **Filtrirajuća verzija:** unutarnje kruženje zraka.

Redoslijed postupaka ugradnje

- Bušenje zida te učvršćivanje nosivih pločica i prečki
- Postavljanje tijela nape
- Spajanja
- Postavljanje cijevnog voda
- Provjera rada
- Zbrinjavanje ambalaže



Bušenje zida i učvršćivanje nosivih pločica i prečki



Is crtajte na zidu:

- Okomitu crtu do stropa ili gornje granice, u središtu površine predviđene za postavljanje nape;
- Vodoravnu crtu na najmanje 650 mm iznad ploče štednjaka, za postavljanje bez nosive ploče; na visinu H (H = visina vidljivog dijela nosive ploče), ako napu ugrađujete s nosivom pločom.
- Postavite nosivu prečku **7.2.1** na prikazan način, na 1-2 mm od stropa ili gornje granice, tako da zarezi na središnjem dijelu prečke budu poravnati s iscrtanom okomitom crtom.
- Označite na zidu sredine rupa nosive prečke.

- Postavite nosivu prečku **7.2.1** na prikazan način, na X mm ispod prve nosive prečke (X = visina isporučenog gornjeg cijevnog voda), tako da zarezi na središnjem dijelu prečke budu poravnati s iscrtanom okomitom crtom.
- Označite na zidu sredine rupa nosive prečke.
- Postavite nosivu pločicu **7.1** kao na ilustraciji, na 110 mm od okomite crte i 180 mm iznad vodoravne crte.
- Označite na zidu sredine rupa nosive pločice.
- Ponovite isti postupak na drugoj strani.
- Na označenim mjestima izbušite rupe promjera 8 mm.
- U izbušene rupe umetnite tiple **11**.
- Vijcima **12a** (4,2 x 44,4) pričvrstite isporučene nosive prečke i pločice.

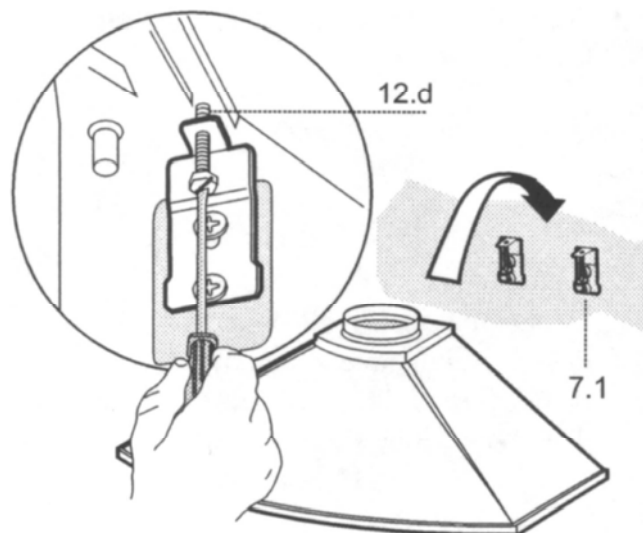
POTPORNA PLOČA (OPCIJA)

Potpornu ploču je potrebno postaviti prije montaže tijela nape. Ako ju želite pričvrstiti za zid na gornjoj ili donjoj strani, potrebno ju je montirati na ispravnu visinu prije postavljanja baza. Budući se radi o složenom postupku, prepustite ga majstoru koji montira kuhinjske elemente ili kompetentnim osobama koje dobro poznaju sve konačne dimenzije elemenata. Ako se pričvršćenje obavlja samo na gornjoj strani postupite na sljedeći način:

- Prislonite potpurnu ploču na bazu tako da donja izbočina uđe između gornje površine baze i zida. Centrirajte nosivu ploču u odnosu na okomitu crtu.
- Označite na zidu središta dvaju provrta gornje izbočine.
- Na označenim mjestima izbušite rupe ϕ 8 mm.
- U izbušene rupe umetnite tiple **11**.
- Učvrstite nosive pločice pomoću isporučenih vijaka **12a** (4,2 x 44,4).
- Pričvrstite potpurnu ploču, ako postoji, pomoću isporučenih vijaka **12a** (4,2 x 44,4).

Postavljanje tijela nape

- Zavrnite na nosive pločice **7.1** dva isporučena vijaka **12d** (M4x25).
- Zakvačite tijelo nape na nosive pločice **7.1** i centrirajte ga u odnosu na okomitu crtu.
- Podesite vodoravno tijelo nape podešavanjem vijaka **12d** ispod nape.

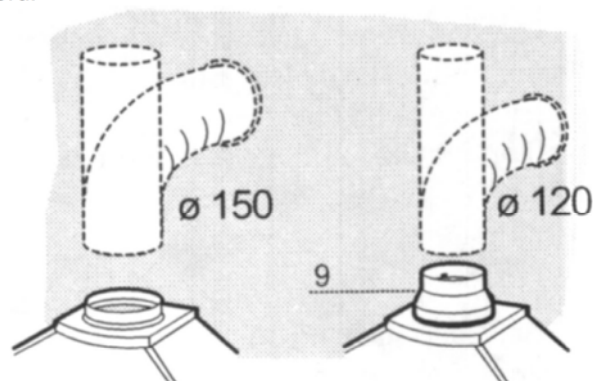


Spajanje

ODVOD ZRAKA KOD ISISNE VERZIJE NAPE

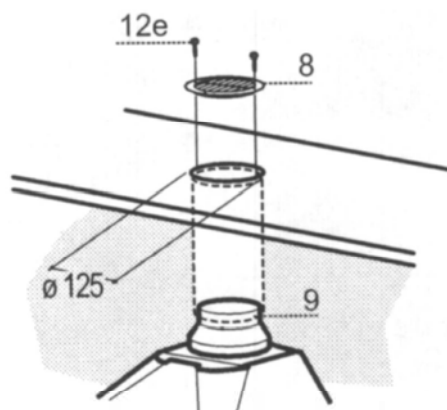
Za postavljanje u isisnoj verziji potrebno je spojiti napu na cijevni vod za odvod zraka pomoću čvrste ili savitljive cijevi promjera 150 do 120 mm. Odabir vrste cijevi prepušten je instalateru.

- Da biste na tijelo nape spojili cijev promjera 120 mm, potrebno je na izlaz tijela nape postaviti redukcijsku prirubnicu **9**.
- Učvrstite cijev pomoću odgovarajućih dodatno nabavljivih obujmica.
- Skinite filtere s aktivnim ugljenom (ako su postavljeni).



ISPUST ZRAKA KOD FILTRIRAJUĆE VERZIJE NAPE

- Izbušite otvor promjera 125 mm na podupiraču iznad nape.
- Na izlaz tijela nape postavite redukcijsku prirubnicu **9**.
- Prirubnicu spojite s otvorom podupirača iznad nape pomoću savitljive cijevi promjera 120 mm. Učvrstite cijev odgovarajućim dodatno nabavljivim obujmicama.
- Na izlazni otvor podupirača postavite usmjernu rešetku **8** i učvrstite ju pomoću 2 isporučena vijka **12 e** (2,9 x 9,5).
- Provjerite jesu li postavljeni filteri s aktivnim ugljenom za uklanjanje neugodnih mirisa.



ELEKTRIČKI PRIKLJUČAK

- Spojite napu na mrežno napajanje tako da na mrežni kabel postavite dvopolni prekidač s razmacima među kontaktima od najmanje 3 mm.
- Izvadite filtere za odmašćivanje (pogledajte odjeljak "Održavanje") i provjerite je li priključak mrežnog kabela ispravno utaknut u utičnicu usisnog sustava.

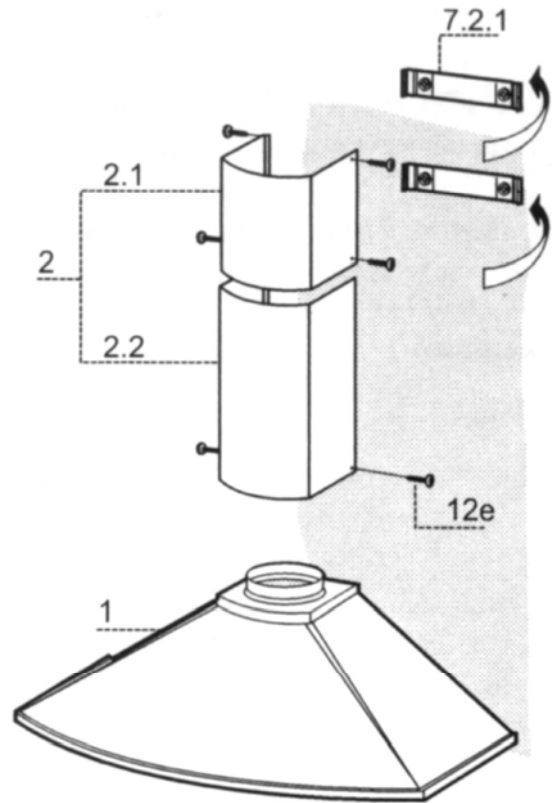
Postavljanje cijevnog voda

Gornji cijevni vod

- Lagano razmaknite dvije bočne stijenke cijevnog voda i zakvačite ih iza nosivih prečki 7.2.1 te ih stisnite do kraja.
- Pričvrstite cijevni vod s bočnih strana na nosive prečke pomoću 4 isporučena vijka 12e (2,9 x 9,5).

Donji cijevni vod

- Lagano razmaknite dvije bočne stijenke i zakvačite ih između gornjeg cijevnog voda i zida te ih stisnite do kraja.
- Pričvrstite donji dio cijevnog voda s bočnih strana na tijelo nape pomoću 2 isporučena vijka 12e (2,9 x 9,5).



Provjera ispravnosti

Provjerite radi li ispravno:

- osvjetljenje, uključivanje motora, promjena brzine.

Zbrinjavanje ambalaže

- Nijedan od materijala upotrijebljenih za ambalažu nije štetan za okoliš!
- Možete ih bez opasnosti sačuvati ili spaliti u za to predviđenom postrojenju.
- **Materijali:** plastični materijali mogu se reciklirati i označeni su na sljedeći način:
 - >PE< za polietilen, primjerice vanjski omot ili vrećice unutar pakiranja.
 - >PS< za pjenasti polistiren (stiropor), primjerice u podstavljenim elementima, na temelju FCKW.
- Preporučljivo je kartonske elemente proizvedene od starog papira reciklirati ili predati u sakupljalište starog papira.

Sačuvajte:

- Popis ovlaštenih servisa
- Upute za ugradnju i uporabu
- Jamstveni list

RASTAVLJANJE NAPE

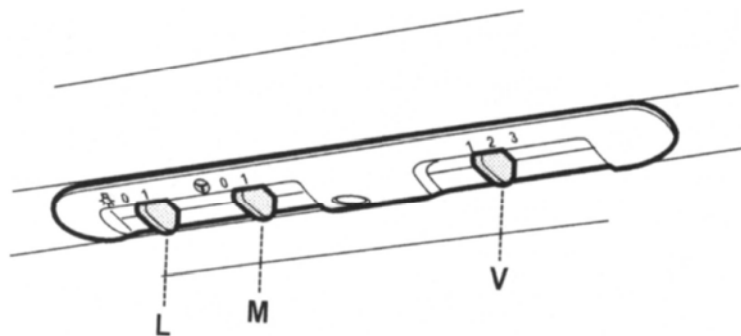
Ako je iz bilo kog razloga potrebno rastaviti napu, primijenite sljedeći postupak:

1. Isključite napu iz napajanja.
2. Skinite eventualne usmjerne rešetke s izlaza filtriranog zraka.
3. Skinite donju polovicu cijevnog voda (2 bočna vijka).
4. Skinite gornju polovicu cijevnog voda (4 bočna vijka).
5. Skinite eventualne dodatke na izlazu zraka.
6. Otkvačite napu.
7. Skinite nosive prečke sa zida.



UPORABA

Četiri komande



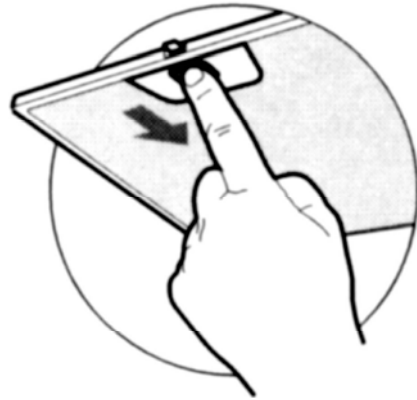
L	Svjetla	Uključenje/isključenje osvjjetljenja.
M	Motor	Uključenje i isključenje motora sustava za isisavanje.
V	Brzina	Za odabir brzine rada nape: 1. Za isisavanje najmanjom brzinom. Prikladno za trajnu izmjenu zraka kod manje količine isparenja. Tihi rad. 2. Srednja brzina. Prikladna za većinu radnih uvjeta. Optimalan omjer intenziteta odvoda zraka i razine buke. 3. Najveća brzina, namijenjena za uklanjanje velike količine isparenja, čak i kroz dulje vrijeme.

Metalni filteri za odmašćivanje

Ovi filteri se postavljaju u obje verzije nape (filtrirajuću i isisnu). Služe za zadržavanje čestica masnoće koje su sadržane u isparenjima nastalim uslijed kuhanja i na taj način štite motor nape. Moguće ih je prati u perilici suđa. Potrebno ih je prati otprilike svaka 2 mjeseca ili češće, ovisno o uvjetima kuhanja, npr. uslijed učestalog prženja.

ČIŠĆENJE FILTERA

- Skinite filtere jedan po jedan, pritiskom na odgovarajuće spojnice.
- Operite ih pazeći da ih ne savijete. Pustite da se osuše prije postavljanja.
- Prilikom postavljanja, ručka mora biti okrenuta prema vidljivoj vanjskoj strani.



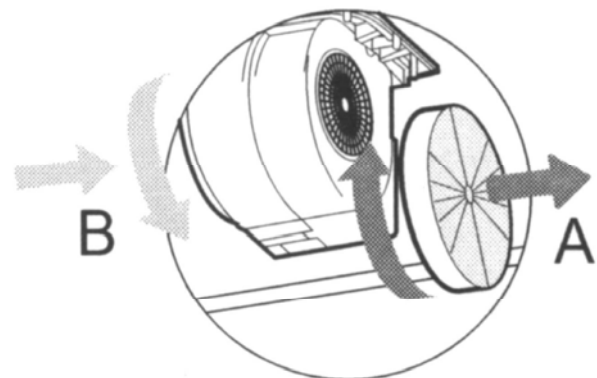
Filteri s aktivnim ugljenom za uklanjanje mirisa (filtrirajuća verzija)

Ovi filteri postavljaju se u filtrirajućoj verziji nape i imaju funkciju zadržavanja mirisa iz struje zraka koja prolazi kroz njih dok ne postanu zasićeni. Nije ih moguće prati ni obnavljati. Potrebno ih je zamijeniti svaka 4 mjeseca ili češće kod intenzivnije uporabe.

ZAMJENA

Filteri s aktivnim ugljenom za uklanjanje mirisa ne mogu se prati niti reciklirati. Potrebno ih je zamijeniti svaka 4 mjeseca ili češće kod intenzivnije uporabe.

- Skinite metalne filtere za odmašćivanje.
- Skinite zasićene filtere s aktivnim ugljenom prema prikazu (A).
- Postavite nove filtere prema prikazu (B).
- Ponovno postavite metalne filtere za odmašćivanje.

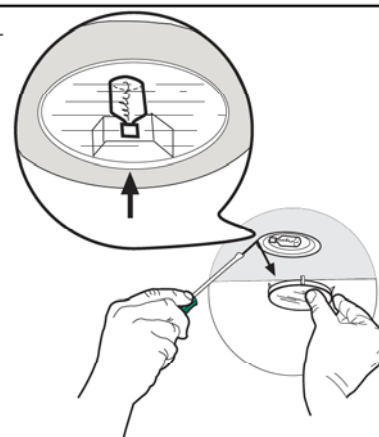


Osvjetljenje

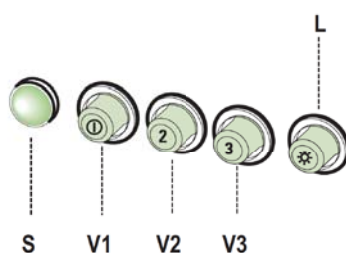
ZAMJENA ŽARULJE

Halogena žarulja od 20 W.

- Izvucite poklopac žarulje otvarajući ga odozdo preko metalnog prstena i pridržavajući jednom rukom.
- Lagano povucite žarulju i izvucite je iz držača.
- Zamijenite je žaruljom istog tipa, vodeći računa da dvije igle točno uložite u rupe u grlu za žarulju.
- Vratite poklopac žarulje na mjesto.



KONTROLNI PUSH PANEL



L	Svjetlo	Uključenje i isključenje rasvjete.
S	LED indikator	Indikator rada motora.
V1	Motor	Uključivanje i isključivanje motora na maloj brzini. Služi za stalno i tiho odvođenje zraka kod manje količine isparenja nastalih kuhanjem.
V2	Brzina	Srednja brzina, prikladna za većinu uvjeta rada. Postiže optimalan omjer između protoka zraka i razine buke.
V3	Brzina	Maksimalna brzina, namijenjena za uklanjanje velike količine isparenja, čak i kroz dulje vrijeme.



Ovaj uređaj je izrađen u skladu sa smjernicama 73/23/CEE o sigurnosti niskonaponskih uređaja, 89/336/CEE o elektromagnetskim smetnjama te 93/68/CEE, što je naznačeno oznakom CE.



U SLUČAJU PROBLEMA...

Prije pozivanja **ovlaštenog servisa**, provjerite sljedeće:

Neuobičajena buka ili vibracije

- Provjerite jesu li dobro zategnuti svi učvršni vijci.
- Maknite predmete s podupirača nape, ako je postavljen.

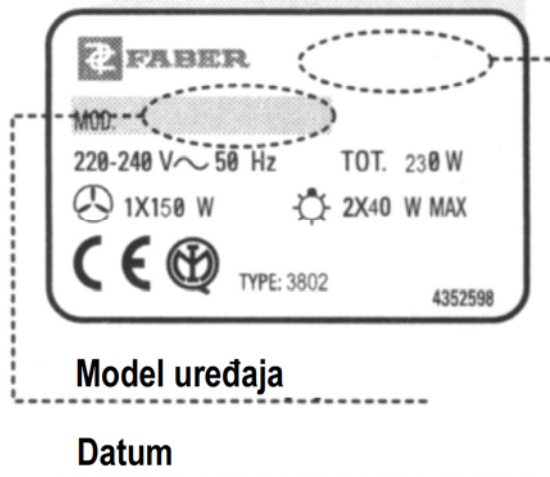
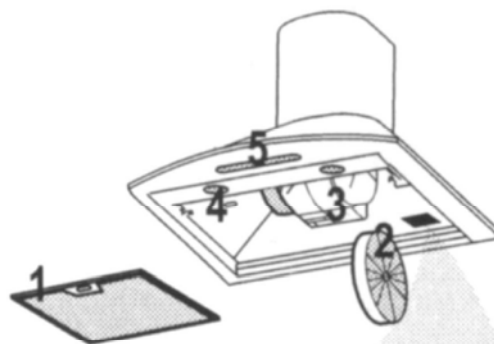
Nije moguće uključiti napu

- Provjerite u kojem je položaju prekidač za uključenje/isključenje motora.
- Provjerite je li priključak mrežnog kabela čvrsto priključen u utičnicu usisnog sustava smještenu ispod filtera za odmašćivanje.
- Provjerite je li mrežni utikač ispravno priključen u zidnu utičnicu.
- Možda je došlo do prekida napajanja.

Napa slabo uvlači zrak

- Operite metalne filtre za odmašćivanje ili zamijenite sintetičke. Zamijenite filtre s aktivnim ugljenom kod filtrirajuće verzije nape.
- Provjerite je li možda začepljen cijevni vod nape.

1. Filtriranje masnoća
2. Filtriranje mirisa (opcija)
3. Usisni sustav
4. Osvjetljenje
5. Kontrole





<p>Gemma B&D d.o.o. Uvoznik i distributer za RH 10000 Zagreb, Prislavlje 2 Veleprodaja: tel.: 00385 1 6196 446, 6195 604 fax: 00385 1 6195 581 e-mail: veleprodaja@gemma.hr Centralni servis: tel/fax: 00385 1 6195 582 e-mail: servis@gemma.hr www.gemma.hr</p>	<p>Gemma BH d.o.o. Uvoznik i distributer za BiH 71210 Sarajevo, Trešnje 1 (naselje Doglodi - Ilidža) Veleprodaja: tel./fax: 00387 33 775 472, 00387 33 775 473 e-mail: info@gemma.ba www.gemma.ba</p>	<p>Gemma B&D d.s.d. Podgorica Uvoznik i distributer za CG 81000 Podgorica, Serdara Jola Piletića bb (PC Palada) Veleprodaja: tel.: 00382 20 672 961 e-mail: veleprodaja@gemmabd.me www.gemmabd.me</p>
--	--	--

Radi stalnog poboljšavanja proizvoda može doći do promjene tehničkih podataka bez prethodne obavijesti. Ove upute napravljene su s mnogo truda i s najvećom pažnjom, no pogreške u procesu izrade i/ili prijevoda uputa uvijek su moguće. Stoga proizvođač i prodavatelj ne preuzimaju odgovornost za eventualne netočne navode, pogreške u prijevodu ili tiskarske pogreške u ovim uputama.