

Felhasználói Kézikönyv

TÁRGYMUTATÓ

HU

BIZTONSÁGI INFORMÁCIÓK	3
JELLEMZŐK	6
FELSZERELÉS	7
HASZNÁLAT	9
KARBANTARTÁS	10

BIZTONSÁGI INFORMÁCIÓK

i Saját biztonsága és a készülék helyes működése érdekében arra kérjük, hogy a készülék üzembe helyezése és használata előtt figyelmesen olvassa el ezt az útmutatót. Tartsa ezt mindig a készülékkel együtt, a készülék átadása vagy eladása esetén is. Fontos, hogy a felhasználók tisztában legyenek a készülék minden működési és biztonsági jellemzőjével.

⚠ A vezetékek bekötését szakembernek kell elvégeznie.

- A gyártót nem terheli felelősség a nem megfelelő üzembe helyezés vagy használat miatt bekövetkező esetleges károkért.
- A főzőfelület és a kivezetéses páraelszívó közötti biztonsági távolság minimum 650 mm (egyes típusok alacsonyabban is felszerelhetők; lásd az üzemi méretekre és az üzembe helyezésre vonatkozó fejezetet).
- Amennyiben a gázfőzőlap üzembe helyezési útmutatója a fenténél nagyobb távolságot ír elő, úgy azt kell betartani.
- Ellenőrizze, hogy a hálózati feszültség megfelel-e a készülék belsejében levő adattáblán feltüntetett értéknek.
- A hatályos vezetékezési jogszabályoknak megfelelően a rögzített berendezéshez szakaszoló eszközöket kell beszerezni.
- Az I. kategóriájú készülékeknél ellenőrizni kell, hogy az otthoni elektromos hálózat megfelelő földelést biztosít-e.
- Egy legalább 120 mm átmérőjű csővel csatlakoztassa a páraelszívót a kéményhez. A füst útjának a lehető legrövidebbnek kell lennie.
- A levegő elvezetésére vonatkozó összes előírást be kell tartani.
- Tilos a készüléket az égésből származó (kazán, kandalló stb.) füstök elvezetésére szolgáló csövekbe bekötni.

- A füstgázok visszaáramlásának megakadályozása érdekében megfelelő szellőzésről kell gondoskodni abban a helyiségben, ahol a páraelszívó mellett nem elektromos üzemű (például gázüzemű) berendezések is vannak. Ha a konyhai elszívót nem villamos készülékekkel együtt használja, a környezeti negatív nyomás nem haladhatja meg a 0,04 mbar értéket, mert csak így kerülhető el az, hogy a készülék visszaszívja a füstgázokat a helyiségbe.
- A levegő nem vezethető ki egy olyan csatormán keresztül, amit a gáz- vagy egyéb tüzelésű készülékek füstelvezetésére használnak.
- A megsérült hálózati zsinór cseréjét kizárólag a gyártó vagy a vevőszolgálat szakembere végezheti.
- A hálózati csatlakozót csak a hatályos előírásoknak megfelelő és jól hozzáférhető konnektorba szabad bedugni.
- A füstelvezetésre vonatkozó műszaki és biztonsági teendőket illetően fontos a helyi hatóságok által előírt szabályok szigorú betartása.


⚠ FIGYELMEZTETÉS: az elszívó üzembe helyezése előtt el kell távolítani a védőfóliákat.


- Csak a készülékhez megfelelő típusú csavarokat és apró alkatrészeket használjon.

⚠ FIGYELMEZTETÉS: áramütés kockázatával járhat az, ha nem szereli fel a jelen utasításban foglaltak szerint a rögzítést szolgáló csavarokat vagy eszközöket.

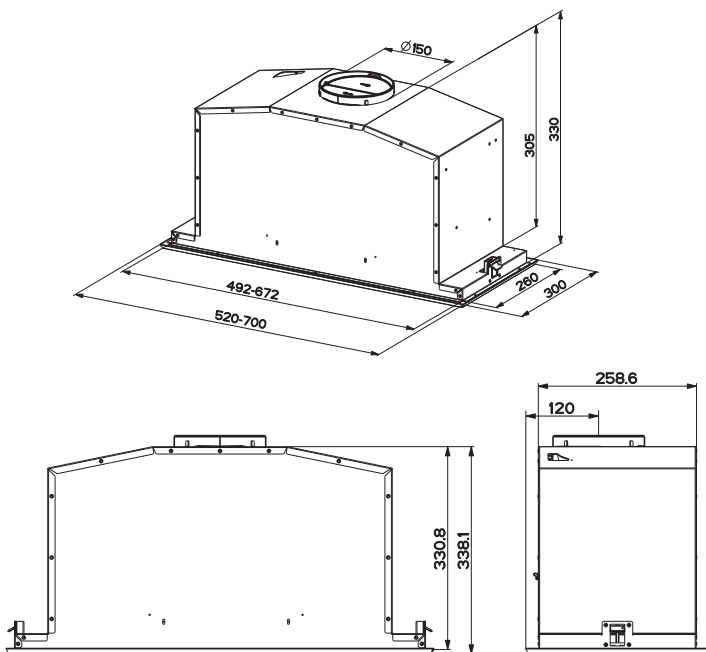
- Tilos optikai eszközökkel (látcső, nagyítóüveg) közvetlenül figyelni.
- Ne készítsen flambírozott ételt az elszívó alatt: ez tűzveszélyes lehet.
- A készüléket 8 évnél nem fiatalabb gyermekek, illetve csökkent fizikai, érzékelési vagy szellemi képességgel rendelkező, megfelelő tapasztalatok és ismeretek nélküli személyek is használhatják szigorú felügyelet mellett, illetve ha ismerik a készülék biztonságos használati módját és a kapcsolódó veszélyeket. Ügyeljen arra, hogy ne játszhassanak gyermekek a készülékkel. A készülék tisztítását és karbantartását nem végezhetik gyermekek, amennyiben nincsenek felügyelve.
- Figyeljen a gyermekekre, hogy ne játszhassanak a készülékkel.

- A készüléket nem használhatják csökkent fizikai, érzékelő vagy szellemi képességgel rendelkező, megfelelő tapasztalatok és ismeretek nélküli személyek (gyerekeket is beleértve), hacsak nem tanítják meg vagy ellenőrzik őket a készülék használatára, illetve használatában.

 A főzőberendezés használata közben az elérhető alkatrészek nagyon felmelegedhetnek.

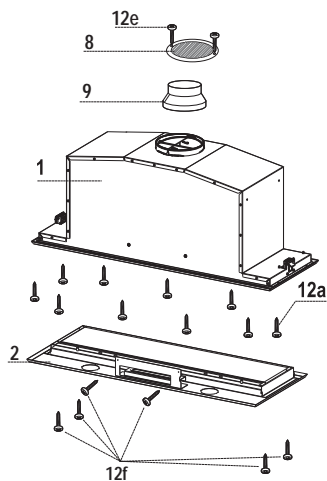
- Az előírt időtartam lejáratát után tisztítsa meg és/vagy cserélje ki a szűrőket (tűzveszély). Lásd az Ápolás és karbantartás bekezdést.
- Megfelelő szellőzésről kell gondoskodni a helyiségben, amikor a páraelszívót gázzal vagy más tüzelőanyaggal működő készülékekkel egyidejűleg használják (olyan készülékek mellett sem használható, amelyek kizárólag a helyiségbe engedik a levegőt).
- A terméken, illetve a csomagoláson látható szimbólum  arra utal, hogy a termék nem kezelhető normál háztartási hulladékként. Az ártalmatlanítandó terméket megfelelő gyűjtőhelyen kell leadni, ahol elvégzik az elektromos és elektronikus alkatrészek újrahasznosítását. Ha Ön gondoskodik a termék megfelelő ártalmatlanításáról, akkor ezzel hozzájárul ahhoz, hogy elkerülhetőek legyenek a hulladékká vált termék nem szabályos ártalmatlanítása miatt a környezetre és egészségre nézve potenciálisan káros következmények. A termék újrahasznosításával kapcsolatban a helyi önkormányzat, a háztartási hulladékgyűjtő szolgálat vagy a terméket értékesítő bolt tud részletes tájékoztatással szolgálni.

Helyszükséglet



Alkatrészek

Hív.	Db	Készülék alkatrészei
1	1	Készülékház: kezelőszervek, világítás, szűrők, szívóblokk.
2	1	Keret
8	1	Irányított rács
9	1	Szűkítőperem 150-120 mm átm.
Hív.	Db	Felszerelési alkatrészek
12a	10	Csavar
12e	2	2,9 x 9,5 csavar
12f	6	2,9 x 6,5 csavar
Db	Dokumentáció	
1	Használati útmutató	



FELSZERELÉS

A készülékház felszerelése

MIELŐTT FELSZERELNÉ A POLCRA A KÉSZÜLÉKET, JÁRJON EL A KÖVETKEZŐKNEK MEGFELELŐEN:

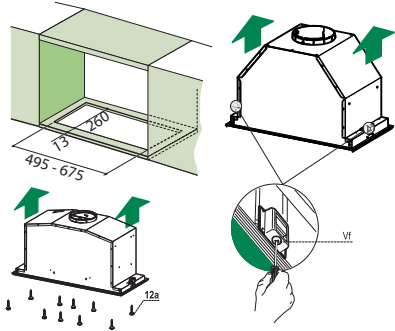
- Kösse le a vezérlések vezetékeit a csatlakozóknál.



- Kösse le a világítás vezetékeit a csatlakozóknál.

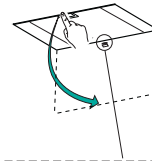


- A készülék közvetlenül is felszerelhető a függőegységek alsó síkjára (min. 650 mm-re a főzőfelülettől).
- Az ábra szerinti módon alakítsa ki a függőegység alsó síkját.
- Illessze be a készüléket a bepattinható oldaltámaszok beakadásáig.

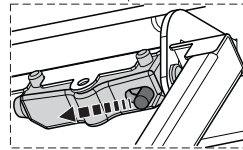
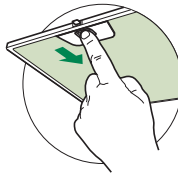


- A tartozékként adott 10 darab 12a csavarral rögzítse.
- A készülék alól rögzítse végleges jelleggel a Vf csavarok meghúzásával.

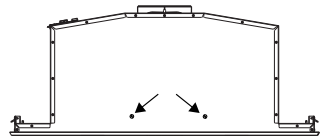
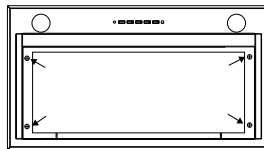
- Húzza meg és nyissa fel az elszívópanelt.
- Akassza le a panelt a készülékháztól úgy, hogy elcsúsztatja a rögzítőpöcök karját.



- Vegye ki a zsírszűrőket.



- Csavarja fel a keretet a 6 darab 12f csavar segítségével, csatlakoztassa vissza a vezérlések és a világítás vezetékeit, szerelje vissza a zsírmentesítő szűrőt és a panelt.

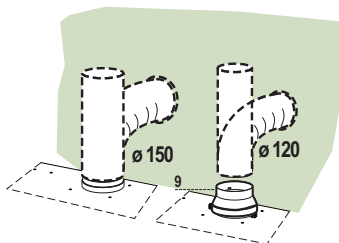


Bekötések

LEVEGŐKIMENET (KIVEZETÉSES VÁLTOZAT)

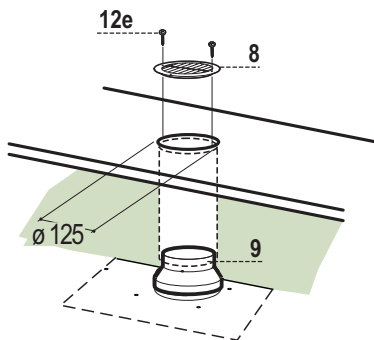
Kivezetéses változat esetén a szagelszívó és a levegőkimenet összekötése a felszerelést végző szakember választásától függően 150 mm vagy 120 mm átmérőjű merev vagy rugalmas csővel történjen.

- A 120 mm átmérőjű csővel való összekötéshez illeszse a **9** szűkítőperemet a készülékház kimenetére.
- A cső rögzítéséhez használjon megfelelő csőszorító pántokat. Az ehhez szükséges anyag nem tartozék.
- Vegye ki az esetleges aktív szenes szagszűrőket.



LEVEGŐKIMENET (SZŰRŐS VÁLTOZAT)

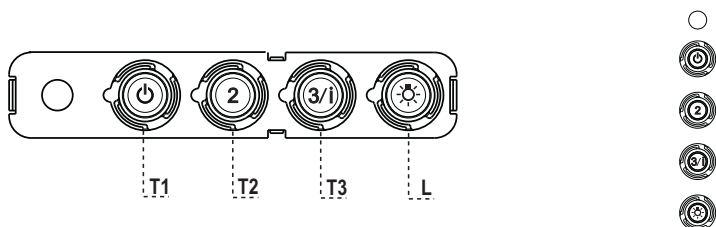
- A készülék fölötti esetleges konzolon alakítson ki egy 125 mm átmérőjű furatot.
- Helyezze fel a **9** szűkítőperemet a készülékház kimenetéhez.
- Egy 120 mm átmérőjű merev vagy rugalmas csővel csatlakoztassa a peremet a készülék fölötti konzolon levő kimeneti nyíláshoz.
- A cső rögzítéséhez használjon megfelelő csőszorító pántokat. Az ehhez szükséges anyag nem tartozék.
- A **8** irányított rácsot a tartozékként adott 2 darab **12e** csavarral (2,9 x 9,5) rögzítse.
- Ügyeljen arra, hogy az aktív szenes szagszűrő a helyén legyen.



ELEKTROMOS BEKÖTÉS

- A készüléket olyan kétpólusú megszakító közbeiktatásával kell csatlakoztatni az elektromos hálózathoz, amelyen az érintkezők távolsága minimum 3 mm.

HASZNÁLAT



Kezelőlap

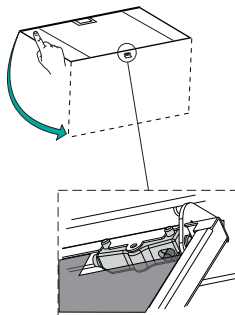
GOMB	LED	FUNKCIÓK
T1	Sebesség Világít	Első sebességfokozaton bekapcsol a motor. A motor kikapcsol.
T2	Sebesség Világít	Második sebességfokozaton bekapcsol a motor.
T3	Sebesség Rögzítve	Rövid megnyomásakor harmadik sebességfokozaton bekapcsol a motor. 2 másodpercig lenyomva tartva. 6 percig működik a negyedik sebességfokozat, majd ennek végén a rendszer visszatér az előzetesen beállított sebességre. Nagymennyiségű főzési gőz kezelésére alkalmas.
L	Világítás	Be- és kikapcsolja a világítási rendszert.

Figyelem: A **T1** gomb megnyomásakor a motor mindig az első sebességfokozaton kapcsol be.

KARBANTARTÁS

Panel felnyitása

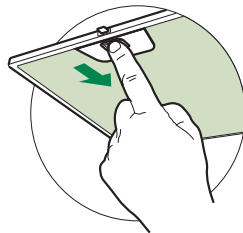
- Húzza meg és nyissa fel a panelt.
- Nedves ruhával és semleges kémhatású folyékony mosószerrel tisztítsa meg a külső részt.
- Belül is nedves ruhával és semleges kémhatású mosószerrel végezze el a tisztítást; ne alkalmazzon teljesen átitatott ruhát vagy szivacsot, illetve vízsugarat; súrolószerek használata tilos.



Zsírszűrők

AZ ÖNHORDÓ FÉM ZSÍRSZŰRŐK TISZTÍTÁSA

- Mosogatógépben is tisztíthatók, és kb. 2 havonta vagy – nagyon intenzív használat esetén – ennél gyakrabban kell a tisztításukat elvégezni.
- Húzza meg és nyissa fel a zajcsökkentő paneleket.
- Egyenként vegye ki a szűrőket úgy, hogy a szűrőblokk hátsó részét megnyomja, majd ezzel egy időben lefelé húzza.
- Összenyomás nélkül tisztítsa, majd a visszaszerelés előtt hagyja megszáradni a szűrőket. (A szűrőfelület színének – idővel esetlegesen bekövetkező – elváltozása semmilyen módon nem befolyásolja a szűrő hatékonyságát.)
- Úgy szerelje őket vissza, hogy a fogantyú a külső látható rész felé essen.
- Zárja vissza a zajcsökkentő paneleket.

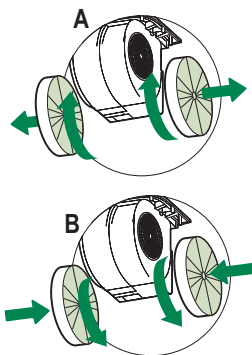


Aktív szenes szagszűrők (keringetési változat)

Az aktív szenes szagszűrő nem mosható és nem regenerálható, hanem kb. 4 havonta vagy – nagyon intenzív használat esetén – ennél gyakrabban cserélendő.

CSERE

- Húzza meg és nyissa fel a zajcsökkentő paneleket.
- Vegye ki a zsírszűrőbetéteket.
- Az ábra szerinti módon emelje ki az elhasznált aktív szenes szagszűrőket (A).
- Az ábra szerinti módon szerelje be az új szűrőket (B).
- Szerelje vissza a zsírszűrőket.
- Zárja vissza a zajcsökkentő paneleket.



Világítás

- Cseré esetén forduljon a vevőszolgálathoz („Vásárlás esetén forduljon a vevőszolgálathoz”).



GEMMA B&D Kft.

2040 Budaörs,
Puskás Tivadar út 14.

Tel.: +36 23 769 245

Mobil: +36 70 677 0824

e-mail: info@gemmabd.hu

www.gemmabd.hu

A folyamatos termékfejlesztés következtében a műszaki adatok módosítása előzetes értesítés nélkül is történhet. Használati utasításaink nagy erőfeszítéssel és rendkívüli gondossággal készülnek. Ennek ellenére a gyártás, szerkesztés, fordítás és / vagy nyomtatás közben pontatlanságok, hibák keletkezése nem kizárható. Ezekért azonban sem a gyártó, sem a forgalmazó, sem az eladó felelősséget nem vállal.