

HU

Mosogatógép Használati utasítás

I. RÉSZ: Általános verz

Kérjük, figyelmesen olvassa el ezt a kézikönyvet a mosogatógép használata előtt, és őrizze meg a későbbi felhasználás céljából.

TARTALOM

01	3	BIZTONSÁGI INFORMÁCIÓK
02	8	TERMÉK ÁTTEKINTÉS
03	9	A MOSOGATÓGÉP HASZNÁLATA
	9	A só betöltése a vízlágyítótartályba
	11	KARBANTARTÁS ÉS TISZTÍTÁS
04	11	Külső ápolás
	11	Belső ápolás
	14	A mosogatógép gondozása
	15	BESZERELÉSI UTASÍTÁSOK
	15	Elektromos Csatlakoztatás
	16	Vízellátás és Vízelvezetés
05	17	A leeresztőtömlők csatlakoztatása
	18	A készülék elhelyezése
	18	Szabadon álló mosogatógép telepítése Beépített telepítés (az integrált modellhez)
	19	
06	24	HIBAELHÁRÍTÁSI ÖTLETEK
07	28	A KOSÁR BEHELYEZÉSE

MEGJEGYZÉS:

- A hibaelhárítási tippokról szóló rész segítségével az egyszerűbb problémákat saját maga is megoldhatja.
- Ha egyedül nem sikerül a problémát elhárítania, kérjük, forduljon szakképzett technikushoz.
- A gyártó, a folyamatos termékfejlesztés és korszerűsítés filozófiájának megfelelően a terméket előzetes tájékoztatás nélkül módosíthatja.
- Ha a kezelői kézikönyv elvész, vagy elavult, újat kérhet a gyártótól vagy a kijelölt forgalmazótól.

BIZTONSÁGI INFORMÁCIÓK

▲ FIGYELMEZTETÉS:

A mosogatógép használatakor tartsa be az alább felsorolt óvintézkedéseket:

- A telepítést és a javítást csak képzett szakember végezheti.
- A készülék otthoni vagy hasonló jellegű helyiségekben történő használatra van kialakítva, úgymint:
 - boltok, irodák vagy egyéb munkaterületek személyzeti konyhái;
 - gazdaságok;
 - szállodák, motelek és más lakókörnyezetek vendégterei;
 - panzió típusú szállások.
- 8 éves vagy annál idősebb gyermekek és korlátozott fizikai, érzékszervi vagy mentális képességgel élő személyek, illetve kevés gyakorlattal és tudással rendelkező személyek kizárólag akkor használhatják a készüléket, ha felügyelet alatt állnak vagy megkapták a biztonságos használatához szükséges utasításokat és megértették a fennálló kockázatokat.
- Gyermekeknek tilos a készülékkel játszani. A tisztítást és a felhasználói karbantartást gyermekek nem végezhetik felügyelet nélkül. (Az EN60335-1 szerint) A berendezést nem használhatják csökkent fizikai, érzékszervi vagy mentális képességekkel élő személyek (illetve gyermekek), kivéve ha felügyelet

alatt állnak, vagy a biztonságukért felelős személy utasításokkal látja el őket a berendezés használatát illetően. (Az IEC60335-1 szerint)

- A csomagolóanyagok veszélyesek lehetnek a gyermekekre nézve!
- A készülék kizárólag beltéri, háztartási használatra alkalmas. Az áramütés elkerülése érdekében soha ne merítse a készüléket, tápkábelét vagy villásdugóját vízbe vagy más folyadékba.
- Tisztítás és/vagy karbantartás előtt húzza ki a készülék villásdugóját az elektromos aljzatból.
- A készülék külső felületét csak híg szappanos oldattal megnedvesített ruhával törölve tisztítsa. Ezután száraz ruhával törölje meg.

Földelési Utasítások

- A készüléket földelni kell. Rendellenes működés vagy meghibásodás esetén a földelés csökkenti az áramütés veszélyét azáltal, hogy legkisebb ellenállású elvezetési útvonalat biztosít az elektromos áram számára. A készülék földelt villásdugóval van felszerelve.
- A villásdugót a helyi szabványoknak és előírásoknak megfelelő követelményeknek és előírásoknak megfelelően telepített és földelt aljzatba kell csatlakoztatni.
- A készülék földelt csatlakozójának helytelen csatlakoztatása áramütéshez vezethet.
- Szakképzett villanszerelővel vagy a szervizképvisellel ellenőriztesse, ha nem biztos benne, hogy a készülék megfelelően van földelve.

- Ne alakítsa át a készülék villásdugóját, ha az nem illik az aljzatba.
- A megfelelő kiállást szakképzett villanyszerelővel készíttesse el.
- Ne erőltesse az ajtót és az edénytartót, illetve ne üljön vagy álljon rá.
- Ne üzemeltesse a mosogatógépet, ha nincs valamennyi burkolati elem megfelelően a helyére szerelve.
- Az ajtót rendkívül óvatosan nyissa ki. Ha a mosogatógép üzemel, fennáll a kockázata a víz kifröccsenésének.
- Ne helyezzen nehéz tárgyakat a nyitott ajtóra, ill. ne álljon rá. A készülék előre dőlhet.
- A mosandó edények behelyezésekor:
 - 1) Az éles tárgyakat úgy helyezze el, hogy lehetőleg ne tegyen kárt az ajtótömítésben;
 - 2) Figyelmeztetés: A késeket, valamint hegyes eszközöket vízszintesen kell elhelyezni vagy hegyükkel lefelé a kosárba tenni.
- Néhány mosogatószer erősen lúgos. Lenyelésük rendkívül veszélyes. Amikor a mosogatógép ajtaja nyitva van, akkor ügyeljen rá, hogy ne érjen hozzá bőréhez és szeméhez, illetve tartsa távol a gyermekeket a készüléktől.
- A mosogatási ciklus befejezését követően ellenőrizze, hogy a mosogatószer-adagoló üres legyen.

- Ne mosogasson műanyag tárgyakat, kivéve, ha fel van rajtuk tüntetve, hogy mosogatógépben biztonságosan moshatók.
- Az ilyen jelöléssel el nem látott műanyag tárgyak esetén ellenőrizze a rájuk vonatkozó gyártói utasításokat.
- Kizárólag automatikus mosogatógépekhez gyártott mosogató- és öblítőszeret használjon.
- Soha ne használjon a mosogatógépben szappant, mosogatószert vagy kéztisztító szert.
- Soha ne hagyja nyitva az ajtót, mert ez növeli a botlásveszély kockázatát.

A sérült tápkábelt a balesetek megelőzése érdekében csak a gyártó vagy annak szervizképviselője, illetve megfelelő szakképzettséggel rendelkező személy cserélheti ki.

- Telepítés közben a tápkábelt nem szabad túlzottan meghajlítani, megtörni, ill. súlyos tárgyakat helyezni rá.
- Ne manipulálja a kezelőszerveket.
- A készülék vízcsatlakoztatását új tömlőkészlet használatával végezze. Tilos a régi tömlőkészletet újra felhasználni.
- Az energiatakarékosság érdekében készenléti állapotban a készülék automatikusan kikapcsol, amennyiben 15 percig nem használják.
- Az edénymosó helyek maximális száma 12.
- A maximális megengedett bemeneti víznyomás 1 MPa.
- A minimális megengedett bemeneti víznyomás 0,04 MPa.

Hulladékkezelés

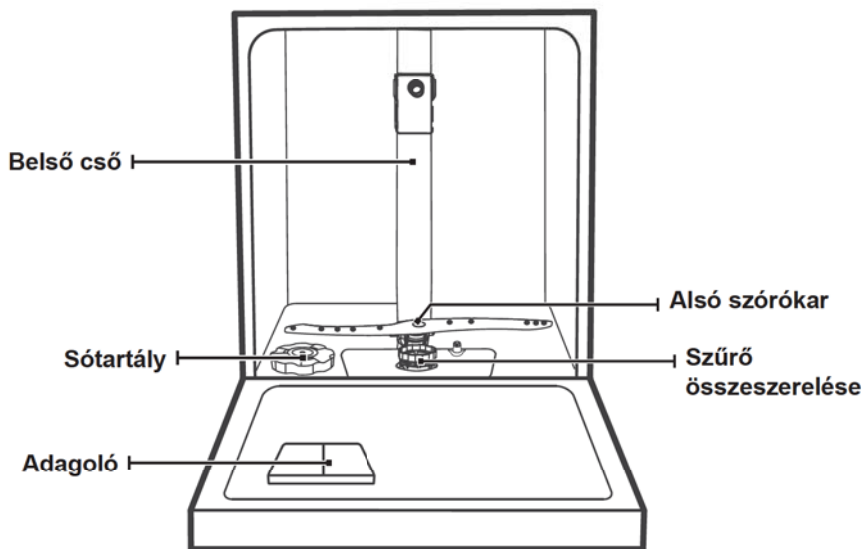
- A csomagolás és a készülék ártalmatlanításához, kérjük, forduljon egy újrahasznosító központhoz. Vágja le a tápkábelt, és tegye az ajtót becsukhatatlanná.
- A csomagolás kartonpapírból készült részei újrahasznosított papírból készültek, és hulladéklerakáskor a szelektív papírgyűjtő konténerekben kell azokat elhelyezni.
- A termék helyes ártalmatlanításáról való gondoskodással segít megelőzni a termék nem megfelelő hulladékkezelésének a környezetre és az emberi egészségre gyakorolt esetlegesen káros hatásait.
- A termék újrahasznosítására vonatkozó részletes információkért, kérjük, lépjen kapcsolatba a helyi hatóságokkal és a háztartási hulladékkezelő szolgáltatójával.
- **HULLADÉKKEZELÉS: Ne dobja el ezeket a termékeket szortírozatlan kommunális hulladékként. Az ilyen hulladékot külön kell gyűjteni speciális kezelésre.**



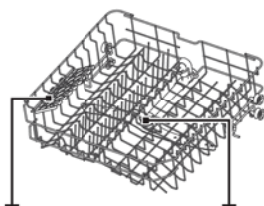
TERMÉK ÁTTEKINTÉS

❗ FONTOS:

A mosogatógép legjobb teljesítménye érdekében, kérjük, olvassa el az összes üzemeltetési utasítást az első használat előtt.

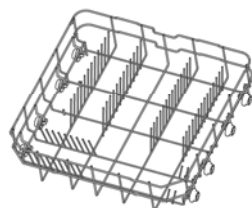


Evőeszköztartó kosár



Csészetartó

Középső szórókar

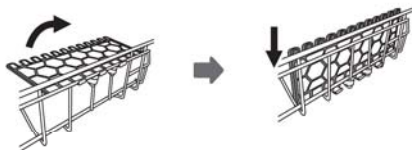


Alsó kosár

💡 MEGJEGYZÉS:

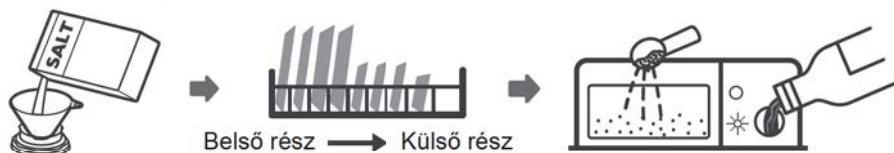
Annak érdekében, hogy a felső kosárban magasabb edények is elférjenek, emelje a csészetartót felfelé.

Ezután nekitámaszthatja a magas poharakat. A polcokat akár el is távolíthatja, ha nincs szüksége rájuk.



A MOSOGATÓGÉP HASZNÁLATA

A mosogatógép használata előtt:



1. Állítsa be a vízlágyítót
2. A só betöltése a vízlágyítótartályba
3. A kosár bepakolása
4. Töltse fel az adagolót



A vízlágyító beállításához olvassa át a II. RÉSZ: Speciális változat első bekezdésében található „Vízlágyító” című leírást.

Só betöltése a vízlágyítóba

MEGJEGYZÉS:

Ha az ön modellje nem rendelkezik vízlágyító funkcióval, akkor ezt a részt kihagyhatja.

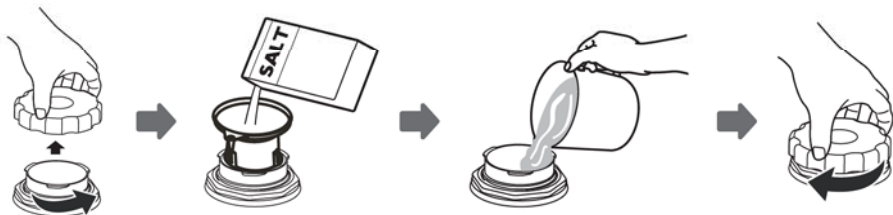
Mindig mosogatógéphez való sót használjon!

A sótartály az alsó kosár alatt található, és az alábbi utasítások szerint kell felölteni:

FIGYELMEZTETÉS:


- **Csak kifejezetten mosogatógéphez való sót használjon!**
Más, nem mosogatógéphez készített sók, különösen a konyhasó, kárt tesznek a vízlágyítóban. Nem megfelelő só használatából eredő károk esetén a gyártó nem vállal garanciát a keletkező károkért.
- **A sót csak a ciklus futtatása előtt töltsé be.**
Ez megakadályozza, hogy a gép aljára szóródó só vagy folyó sóoldat tartósa ott maradhasson, korróziót okozva.

Kérjük, kövesse az alábbi lépéseket a só betöltéséhez:



1. Távolítsa el az alsó kosarat és csavarja le a tartály kupakját.
2. A mellékelt tölcser végét helyezze a nyílásba, és töltsön be kb. 1,5 kg sót.
3. Töltse fel a sótartályt vízzel a maximális jelzésig, ekkor normális, hogy a sótartályból egy kis víz kijön.
4. A tartály feltöltése után csavarozza vissza a kupakot szorosan.
5. A só figyelmeztető jelzőfénye kialszik, amikor a tartály fel van töltve sóval.
6. A sótartály feltöltését követően azonnal mosóprogramot kell indítani (Rövid program használata javasolt). Ellenkező esetben a sós víz károsíthatja a szűrőrendszert, a szivattyút vagy a gép egyéb fontos részeit. A garancia erre nem terjed ki.

MEGJEGYZÉS:

- A sótartályt csak akkor szabad feltölteni, amikor a vezérlőpanelen kigyullad a só figyelmeztető jelzőfénye ().
A só oldékonyságától függően a só figyelmeztető jelzőfénye bekapcsolva maradhat, annak ellenére, hogy a sótartály tele van.
Ha a vezérlőpanelen (egyes modellek esetében) nincs sószintkijelző, akkor a mosogatógép lefutott ciklusainak száma alapján becsülheti meg, mikor szükséges a sót a vízlágyítóba adagolni.
- Ha a só kiömlött, áztató vagy gyors programmal távolítsa el.

KARBANTARTÁS ÉS TISZTÍTÁS

Külső ápolás

Az ajtó és az ajtó tömitése

Rendszeresen tisztítsa meg az ajtó tömitéseket puha, nedves ronggyal az ételmaradékok eltávolításához. A mosogatógép betöltésekor az étel- és italmaradványok a mosogatógép ajtajának oldalára cseppenhetnek. Ezek a felületek a mosótéren kívül helyezkednek el, és a szórókarok nem érik el őket. Az esetleges lerakódásokat az ajtó becsukása előtt törölje le.

A vezérlőpanel

Tisztítás esetén a vezérlőpanelt csak puha, nedves ruhával törölje le.

⚠ FIGYELMEZTETÉS:

- Hogy a víz az ajtózárra és az elektromos alkatrészekbe ne jusson, semmilyen szóró tisztítószeret ne használjon.
- Soha ne használjon súrolószert vagy súrolópárnát az eszköz külső borításán, mert ezek megkarcolhatják a felületét. Bizonyos papírtörők is megkarcolhatják vagy nyomot hagyhatnak a felületen.

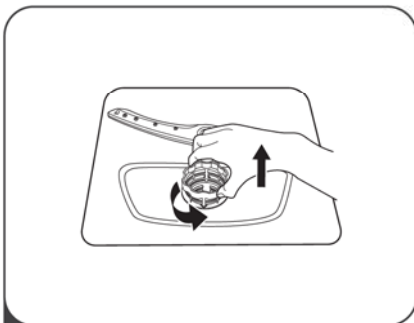
Belső ápolás

Szűrőrendszer

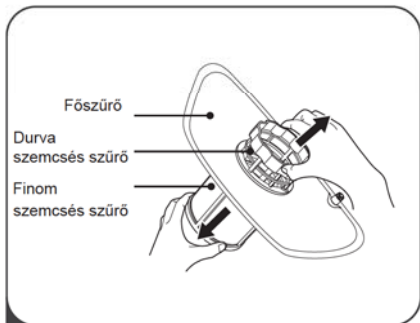
A mosótér aljában található szűrőrendszer kiszűri a durva törmelékeket a mosási ciklusból. Az összegyűlt durva törmelék eltömítheti a szűrőket. Rendszeresen ellenőrizze a szűrők állapotát, és szükség esetén folyó víz alatt tisztítsa meg őket. Kövesse az alábbi lépéseket a mosótér szűrőinek tisztításához.

💡 MEGJEGYZÉS:

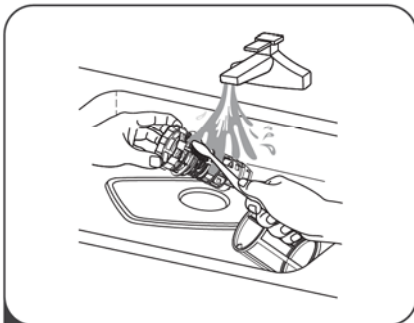
A képek csak hivatkozással szolgálnak, a szűrőrendszer és a szórókar különböző modelljei eltérhetnek.



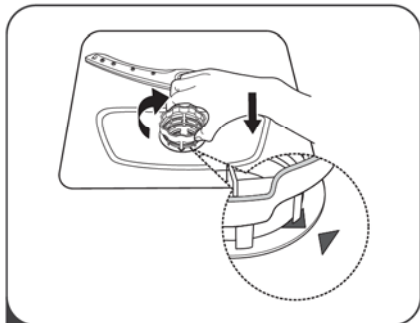
- 1** Fogja meg a durva szemcsés szűrőt és forgassa az óramutató járásával ellentétes irányba a kioldáshoz. Emelje a szűrőt felfelé és vegye ki a mosogatógépből.



- 2** A finom szemcsés szűrő lehúzható a szűrőszerelvény aljáról. A durva szemcsés szűrőt a tetején található fülek összenyomásával tudja kihúzni a főszűrőből.



- 3** A nagyobb ételmaradványok eltávolításához öblítse le a szűrőt folyó víz alatt. Alaposabb tisztításhoz használjon puha tisztítókefét.



- 4** Helyezze vissza a szűrőket a szétszerelés fordított sorrendjében, cserélje ki a szűrőbetétet, és az óramutató járásával megegyező irányban forgassa el a záró nyíl felé.

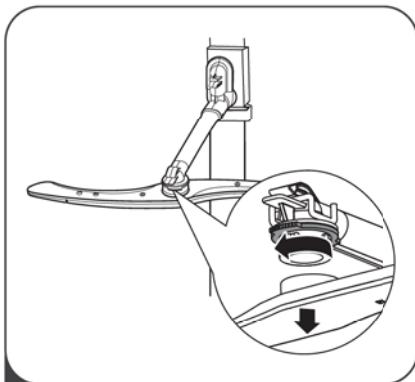
▲ FIGYELMEZTETÉS:

- Ne húzza túl szorosra a szűrőket! Biztonságosan helyezze vissza a szűrőket fordított sorrendben, különben a durva törmelékek bekerülhetnek a rendszerbe és dugulást okozhatnak.
- Soha ne használja a mosogatógépet a szűrők nélkül! A szűrő helytelen cseréje csökkentheti a készülék teljesítményszintjét, kárt téve az edényekben és az evőeszközökben.

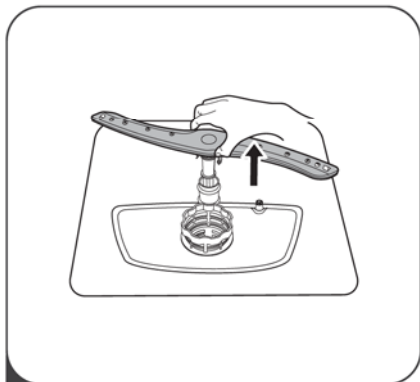
Szórókarok

A szórókarokat rendszeresen meg kell tisztítani, mert a vízkölerakódás eltömheti a szórókar fűvőkáit és a csapágyakat.

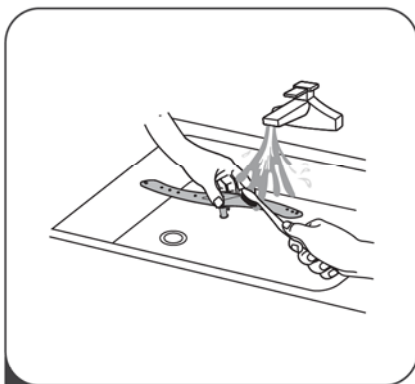
A szórókarok tisztításához kövesse az alábbi utasításokat:



- 1** A felső szórókar eltávolításához fogja meg az anyát, és az óramutató járásával megegyező irányban forgatva távolítsa el.



- 2** Az alsó szórókar eltávolításához húzza ki a szórókart felfelé.



- 3** Mossa meg a szórókarokat meleg szappanos vízben, és használjon puha kefét a fűvőkák tisztításához. Alapos öblítés után szerelje őket vissza.

A mosogatógép gondozása

Fagyvédelem

Téli üzemben gondoskodjon a mosogatógép fagyvédelméről.

Minden mosási ciklus után járjon el az alábbiaknak megfelelően:

1. Áramtalanítsa a mosogatógépet a hálózati tápforrásnál.
2. Zárja el a vízcsapot, szerelje le a bemenő vízcsövet a vízszelepről.
3. Engedje le a vizet a táptömlőből és a vízszelepből. (A vizet egy edényben fogja fel.)
4. Csatlakoztassa a bemenő vízcsövet a vízszelephez.
5. Távolítsa el a szűrőt a teknő alján, miután az ott összegyűlt vizet egy szivaccsal felitatta.

Minden mosogatás után

Minden mosogatás után zárja el a készülék vízellátását, és hagyja az ajtót résnyire nyitva, hogy elkerülje a nedvesség vagy a kellemetlen szagok bent rekedését.

Húzza ki a villásdugót.

Tisztítás vagy karbantartás előtt mindig húzza ki a villásdugót a hálózati aljzataból.

Ne használjon oldó- vagy súrolószert

A mosogatógép külsejének és gumialkatrészeinek tisztításához ne használjon oldószereket vagy súroló hatású tisztítószeret. Csak meleg, szappanos vízzel átitatott rongyot használjon. A belső felületek foltjainak eltávolításához vízzel és kevés ecettel, vagy kifejezetten mosogatógépekhez való tisztítószerrel átitatott rongyot használjon.

Hosszú idejű használaton kívül helyezés

Javasolt a mosogatógépen üresen mosási ciklust futtatni, majd kihúzni a villásdugót a csatlakozóaljzataból, elzárni a vízellátást, és a készülék ajtaját kissé nyitva hagyni. Így növelheti az ajtótmítések élettartamát, és megakadályozhatja a kellemetlen szagok kialakulását a készülék belsejében.

A készülék mozgatása

Ha a készüléket el kell mozdítani, próbálja megőrizni a függőleges helyzetét.

Ha elkerülhetetlen, akkor a hátára fektethető.

Tömítések

A tömítésekben rekedt ételmaradékok miatt kellemetlen szagok képződhetnek a készülékben. Nedves szivaccsal végzett rendszeres tisztítással ez megelőzhető.

BESZERELÉSI UTASÍTÁSOK

⚠ FIGYELMEZTETÉS:



Áramütés veszélye

A mosogatógép beépítése előtt áramtalanítson.

Ellenkező esetben halálos áramütés veszélye áll fenn!

⚠ Figyelem

A csővezetékek és az elektromos berendezések telepítését csak szakember végezheti.

Elektromos Csatlakoztatás

⚠ FIGYELMEZTETÉS:

A személyi biztonsága érdekében:

- A készüléket ne üzemeltesse hosszabbítóról vagy elosztóról.
- Semmilyen esetben ne vágja le, ill. ne távolítsa el a földelővezetéket a tápkábelről.

Elektromos rendszerrel szembeni követelmények

Kérjük, ellenőrizze a készülék adattábláján a névleges feszültséget, és csatlakoztassa a mosogatógépet a megfelelő áramforrásra. Építse be az előírt 10A/13A/16A biztosítékot, késleltetett idejű biztosítékot vagy megszakítót, és kösse a készüléket külön áramkörre.

Elektromos bekötés

Ellenőrizze, hogy az adattáblán megadott feszültség és frekvencia értékek megfelelnek-e az elektromos hálózati értékeknek. A villásdugót csak megfelelően földelt csatlakozóaljzatba csatlakoztassa. Ha a hálózati csatlakozóaljzat, amelybe a készüléket csatlakoztatni kívánja, nem a villásdugónak megfelelő, cserélje ki az aljzatot adapterek vagy hasonló eszközök használata helyett, mert ezek túlmelegedhetnek, és tüzet okozhatnak.

⚠ **Használat előtt gondoskodjon a megfelelő földelés meglétéről.**

Vízellátás és Vízelvezetés

Hidegvíz csatlakoztatása

A hidegvíz tápvezetékét egy menetes 3/4 collos csatlakozóval csatlakoztassa, és győződjön meg arról, hogy nem szivárog.

Amennyiben a csövek újak vagy hosszabb ideje nem használták őket, akkor hagyja folyni a vizet, és ellenőrizze, hogy tiszta-e.

Erre az óvintézkedésre azért van szükség, hogy elkerülje a vízbemeneti nyílás eltömődését és a készülék meghibásodását.



általános táptömlő



biztonsági táptömlő

A biztonsági táptömlő

A biztonsági táptömlő dupla falú. A tömlőrendszer garantálja a beavatkozását, elzárva a vízáramot a tömlő elszakadása esetén, amikor a táptömlő és a külső, hullámos falú védőtömlő közötti légrés megtelik vízzel.

▲ FIGYELMEZTETÉS:

A mosogató szórófejéhez csatlakozó tömlő kilyukadhat, ha ugyanarra a vízvezetékre van csatlakoztatva, mint a mosogatógép. Ha a mosogatója rendelkezik ilyennel, javasoljuk a tömlő lekötését, és a lyuk ledugózását.

Az biztonsági táptömlő csatlakoztatásának menete

1. Húzza ki a biztonsági táptömlőket teljesen a mosogatógép hátulján található tárolórekeszből.
2. Húzza meg a biztonsági táptömlő 3/4 collos menetes csatlakozóját a tápvízcsapon.
3. A mosogatógép bekapcsolása előtt nyissa ki a vízcsapot teljesen.

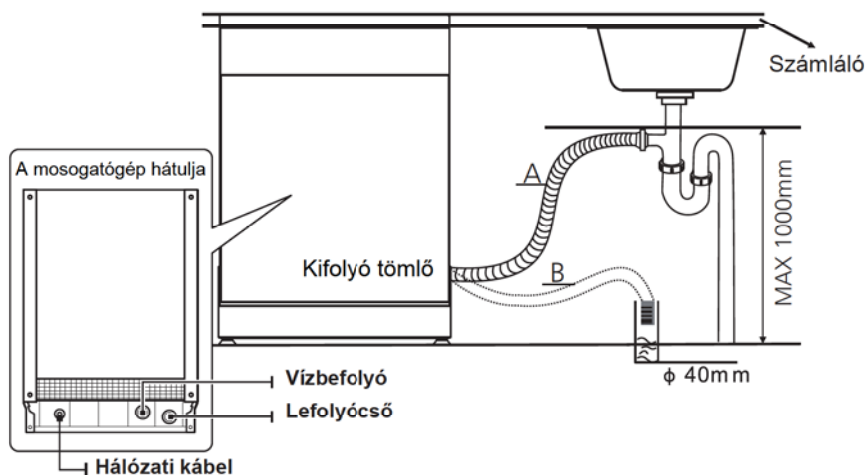
Az biztonsági táptömlő lecsatlakoztatásának menete

1. Zárja el a vízcsapot.
2. Csavarja le a biztonsági táptömlőt a csapról.

A leeresztőtömlők csatlakoztatása

Helyezze a leeresztőtömlőt minimum 4 cm átmérőjű leeresztőcsőbe, vagy vezesse a mosogatóba, ügyelve arra, hogy ne hajlítsa, ill. törje meg. A leeresztőtömlő nem lehet 1000 mm-nél magasabban. A tömlő szabad végét nem szabad vízbe meríteni a víz visszafolyásának elkerülése érdekében.

⚠ Kérjük, rögzítse biztonságosan a leeresztőtömlőt az A vagy a B pozíció szerint



A többletvíz leeresztése a tömlőkből

Ha a mosogató 1000 mm-rel a padló felett van, a tömlőkben lévő többletvíz nem engedhető közvetlenül a mosogatóba. A többletvizet le kell ereszteni a tömlőkből egy megfelelő felfogóedénybe, amelyet a mosogatón kívül, annál alacsonyabban kell tartani.

Vízvezetés

Csatlakoztassa a vízvezető tömlőt. A leeresztőtömlőt megfelelően fel kell szerelni, hogy a vízszivárgást elkerülje. Ügyeljen arra, hogy a leeresztőtömlő ne legyen összegabalyodva vagy összenyomódva.

Hosszabbító tömlő

Ha a leeresztőtömlőt meg kell hosszabbítania, ügyeljen arra, hogy hasonló leeresztőtömlőt használjon. A tömlő nem lehet 4 méternél hosszabb, máskülönben a mosogatógép tisztítási hatékonysága csökkenhet.

A szifon csatlakoztatása

A lefolyó legfeljebb 100 cm-es magasságban lehet az edény aljához képest. A leeresztőtömlőt rögzíteni kell.

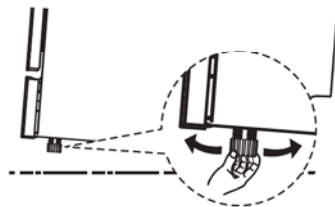
A készülék elhelyezése

Helyezze a készüléket a kívánt helyre. A hátlapja fekdjön fel a mögötte lévő falra, az oldalfalai pedig a szomszédos szekrények oldalfalaira. A mosogatógép tápvíz- és leeresztő vezetékkel van felszerelve, amelyek a bal, ill. a jobb oldalon is elhelyezhetők, hogy a beépítést megkönnyítsék.

A készülék vízszintbe helyezése

Miután a készüléket vízszintes helyzetbe állította, a mosogatógép magasságát a lábak elforgatásával tudja megváltoztatni.

A készülék dőlési szöge semmiképpen nem lehet 2°-nál nagyobb.



💡 MEGJEGYZÉS:

Csak szabadon álló mosogatógépre vonatkozik.

Szabadon álló mosogatógép telepítése

Beépítés meglévő konyhaszekrények közé

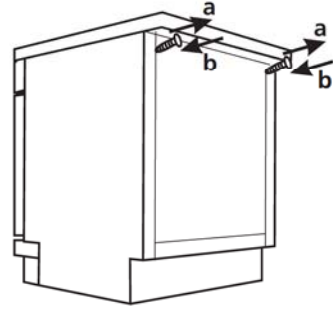
A mosogatógép 845 mm-es magasságát úgy tervezték, hogy a gépet a modern konyhaberendezésekben a meglévő szekrények magasságának megfelelően lehessen beszerezni. A lábak a megfelelő magassághoz állíthatóak. A gép laminált teteje nem igényel különösebb ápolást, mivel hő-, karc- és foltálló.



Beépítés meglévő munkalap alá

(Ha egy munkalap alá szeretné beszerezni)

A legtöbb modern konyhaberendezésben csak egyetlen munkalap található, ez alá szerelik be a szekrényeket és az elektromos készülékeket. Ebben az esetben távolítsa el a mosogatógép munkalapját a felső rész hátsó széle alatt (a) található csavarok kicsavarásával.



▲ Figyelemztetés

A munkalap eltávolítása után a csavarokat újra be kell csavarni a felső rész hátsó széle alá (b).

A magasság ezután 815 mm-re csökken, amely megfelel a nemzetközi előírásoknak (ISO), így a mosogatógép tökéletesen illeszkedik a konyhai munkalap alá.

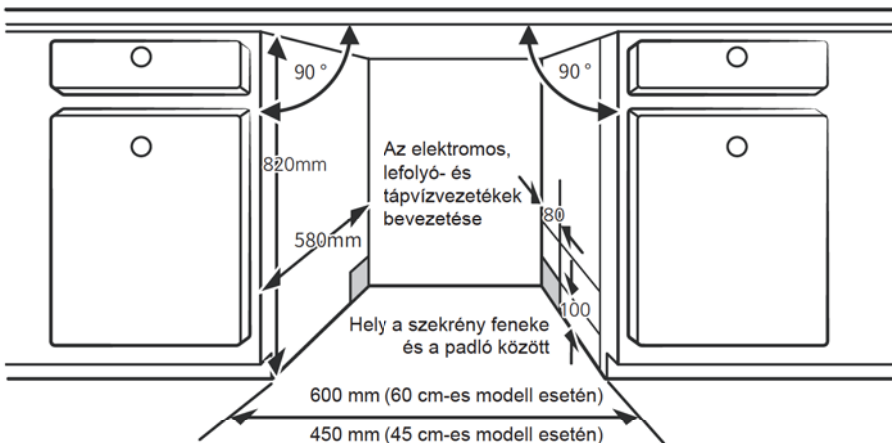
Beépített telepítés (az integrált modellhez)

1. Lé és A mosogatógép legjobb helyének kiválasztása

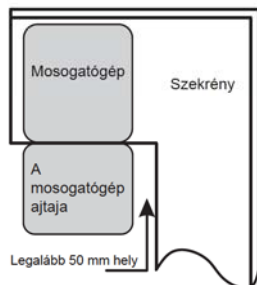
A mosogatógép beépítési helyzetét a meglévő tápvíz, lefolyó és elektromos kiállások közelében kell kijelölni.

A konyhaszekrény méretrajza és a mosogatógép beépítési pozíciója.

1. 5 mm-nél kisebb hézag a mosogatógép teteje és a szekrény, ill. a szekrényhez igazított külső ajtó között.



2. Ha a mosogatógépet sarokelembe építik, helyet kell hagyni az ajtó nyitásához.



💡 MEGJEGYZÉS:

Az elektromos aljzat elhelyezkedésétől függően lehetséges, hogy egy furatot kell vágnia a konyhaszekrény másik oldalán.

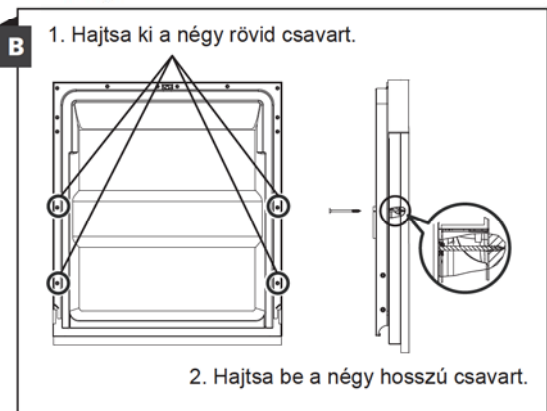
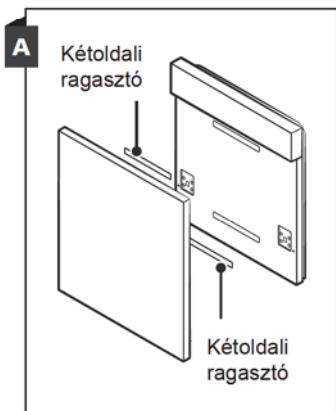
2. Lépés A takaró borítás méretei és beépítése



A fa takaróborítás a beépítési ábra szerint szerelhető fel.

Félig integrált modell

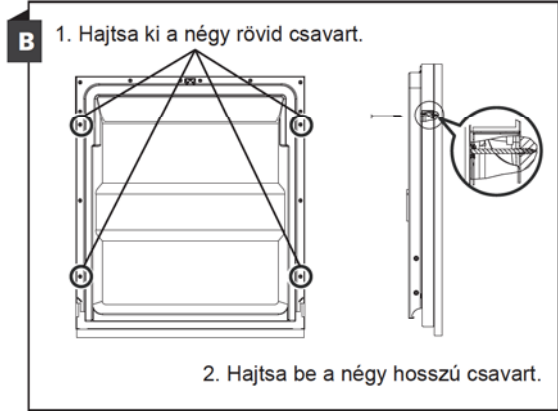
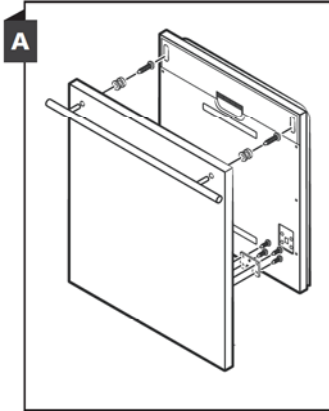
Szedje szét a kétoldali ragasztó A és B részét, majd helyezze az A ragasztót a fa takaróborításra, a B ragasztót pedig a mosogatógép ajtajának külső részére (lásd A. ábra). A borítás elhelyezését követően, a csavarok segítségével rögzítsa a panelt az ajtó külső oldalára (lásd B. ábra).



Teljesen integrált modell

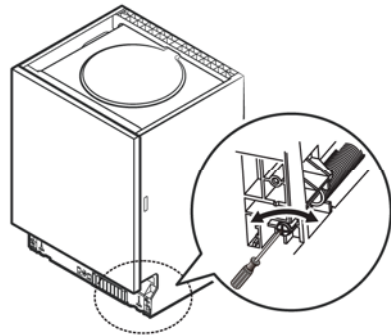
Szerelje a horgot a fa takaróborításra, és helyezze a horgot a mosogatógép külső ajtaján található részbe (lásd A ábra).

A borítás elhelyezését követően, a csavarok segítségével rögzítse a panelt az ajtó külső oldalára (lásd B. ábra).



3. Lépés Az ajtórugó feszítésének beállítása

1. Az ajtórugók a külső ajtó megfelelő feszességéhez gyárilag be vannak állítva. Ha díszítő takarópanelt szerelnek fel be kell állítania az ajtórugó feszességét. Forgassa el a beállítócsavart az acélkábel feszítéséhez vagy lazításához.
2. Az ajtórugó feszessége akkor megfelelő, amikor teljesen nyitott helyzetben az ajtó vízszintes marad, de egy ujjal is könnyedén becsukható.

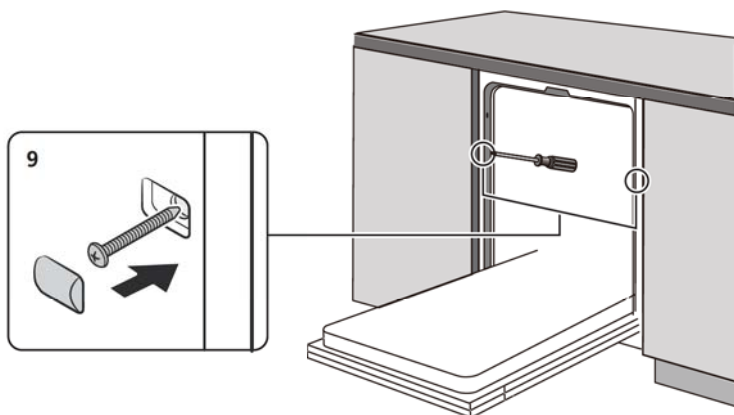


4. Lépés A mosogatógép beépítésének lépései



Kérjük, kövesse a telepítési rajzok megadott lépéseit.

1. Erősítse a kondenzáció elleni csíkot a szekrény munkafelülete alá. Ellenőrizze, hogy a csík egy síkban legyen a munkafelület élével. (2. lépés)
2. Csatlakoztassa a bemenő tömlőt a hidegvízkiálláshoz.
3. Csatlakoztassa a lefolyócsövet.
4. Csatlakoztassa a tápkábelt.
5. Tegye a mosogatógépet a végleges helyére. (4. lépés)
6. Állítsa vízszintbe a mosogatógépet. A hátsó láb beállítható a mosogatógép elejéről, az alul középen található csillagfejű csavar elfordításával. Az első lábak beállításához forgassa el azokat egy lapos csavarhúzóval, amíg a mosogatógép vízszintbe nem kerül. (5. lépés - 6. lépés)
7. Szerelje a konyhafrontot a mosogatógép külső ajtajára. (7. lépés - 10. lépés)
8. Állítsa be az ajtórugók feszültségét egy imbuszkulccsal, a kulcsot az óramutató járásával megegyező irányban elforgatva a bal és jobb ajtórugók megfeszítéséhez. Ennek elmulasztása súlyos kárt tehet a mosogatógépben. (11. lépés)
9. A mosogatógépet rögzíteni kell a helyén. Rögzítse az oldallapot a csavarral.

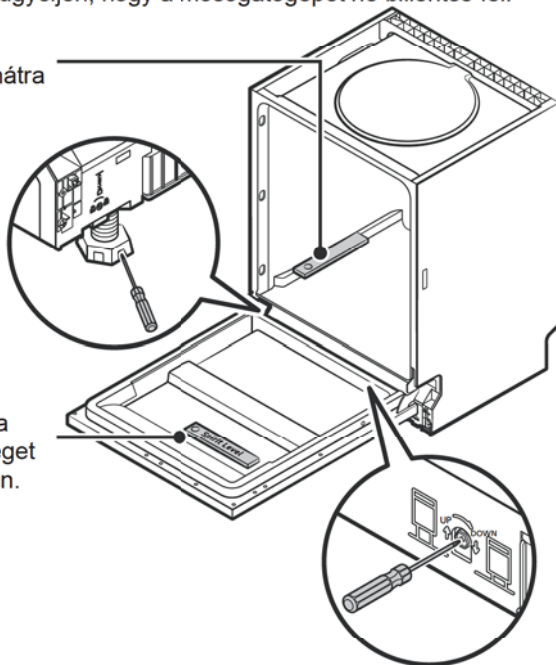


5. Lépés A mosogatógép vízszintbe állítása

A mosogatógépet vízszintbe kell helyezni az edénytartó megfelelő működése, és a megfelelő mosási teljesítmény érdekében.

1. Helyezzen egy buborékos vízszintezőt az ajtóra, és az edénytartóra a mosótéren belül, hogy meggyőződjön a mosogatógép vízszintességéről.
2. Állítsa vízszintbe a mosogatógépet a három szintezőláb külön-külön történő beállításával.
3. A szintezéskor ügyeljen, hogy a mosogatógépet ne billentse fel.

Vízszintesség
ellenőrzése előre-hátra
irányban



Ellenőrizze a
vízszintességet
oldalirányban.

MEGJEGYZÉS:

A lábak maximális beállítási magassága 50 mm.

HIBAEELHÁRÍTÁSI ÖTLETEK

A szerelő kihívása előtt

Tanulmányozza a következő oldalakon található ábrákat, mert ezekkel elkerülhető a szerviz igénybevétele.

Probléma	Lehetséges okok	Mi a teendő?
A mosogatógép nem indul el	A biztosíték kiégett, vagy az áramkör megszakadt.	Cserélje ki a biztosítékot vagy állítsa vissza a megszakítót. A mosogatógép áramköréről válasszon le minden egyéb berendezést.
	Az áramellátás nincs bekapcsolva.	Győződjön meg róla, hogy a mosogatógép be legyen kapcsolva, és az ajtó megfelelően legyen becsukva. Győződjön meg arról, hogy a tápkábel megfelelően be van dugva a hálózati csatlakozóaljzatba.
	A víznyomás alacsony	Ellenőrizze, hogy a vízellátás megfelelően legyen csatlakoztatva, és a vízcsap ki van nyitva.
	A mosogatógép ajtaja nincs megfelelően becsukva.	Ügyeljen, hogy megfelelően zárja be az ajtót, amíg bekattan.
A víz nincs kiszivattyúzva a mosogatógépből	A leeresztőtömlő megcsavarodott vagy összenyomódott.	Ellenőrizze a leeresztőtömlőt.
	Eltömődtek a szűrők.	Ellenőrizze a durva szemcsés szűrőt.
	A konyhai mosogató eltömődött.	Ellenőrizze a mosogatót, hogy megfelelően elvezeti-e a vizet. Ha a probléma a mosogató lefolyójával van, akkor vélhetően vízvezeték-szerelőre van szüksége mosogatógép-szerelő helyett.
Szappanhab a teknőben	Rossz mosogatószer.	A habzás elkerülése érdekében csak speciális, mosogatógéphez való mosogatószert használjon. Nyissa ki a mosogatógépet, és hagyja, hogy elpárologjon a hab. Tegyen körülbelül 4 liter hideg vizet a mosogatógép aljába. Csukja be a mosogatógép ajtaját, majd válasszon ki egy tetszőleges programot. A mosogatógép először kivezeti a vizet. Nyissa ki az ajtót a leeresztés után, és ellenőrizze, hogy a szappanhab eltűnt-e. Ha szükséges, ismétlje meg.

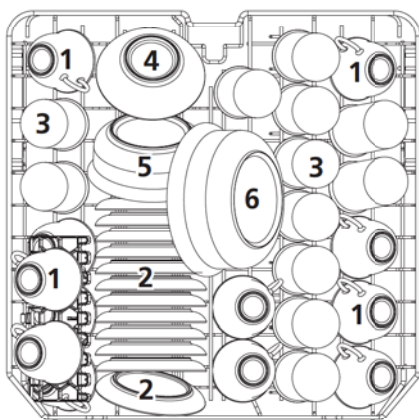
Probléma	Lehetséges okok	Mi a teendő?
	Kiömlött öblítőszer.	A kiömlött öblítőszerrel mindig rögtön törölje fel.
Foltos a teknő belseje	Színezett mosogatószerrel használhatott.	Győződjön meg róla, hogy a mosogatószer nem tartalmaz színezéket.
Fehér réteg a belső felületen	Kemény vízből kicsapódott ásványok.	A belső tér tisztításához használjon nedves szivacsot és mosogatógéphez való mosogatószerrel, valamint viseljen gumikesztyűt. Kizárólag mosogatógéphez való mosogatószerrel használjon, hogy a habosodás vagy lerakódás kockázatát elkerülje.
Rozsdafoltok vannak az evőeszközön.	Az érintett elemek nem korrózióállóak.	Kerülje a nem korrózióálló tárgyak mosását a mosogatógépben.
	A programot nem futtatták az követően, hogy a mosogatógépsót beadagolták. Sómaradványok kerültek a mosási ciklusba.	Só hozzáadása után mindig indítson el egy programot edények nélkül. Só hozzáadása után ne válassza a Turbo funkciót (ha van).
	A vízlágyító fedele laza.	Ellenőrizze, hogy a lágyító kupakja rögzítve van-e.
Kopogó hang a mosótérben	Az egyik szórókar egy kosárban lévő tárgyhoz ütközik.	Szakítsa meg a programot, és rendezze át az elemeket, amelyek a szórókar útjában vannak.
Zörgő hang a mosogatógépben	Az edények lazán vannak behelyezve a mosogatógépbe.	Szakítsa meg a programot, és rendezze át az edényeket. Ha bizonytalan, forduljon szakképzett vízvezeték-szerelőhöz.
Kopogó hang a vízcsövekben	Ezt a helyi beépítés vagy csővezetékek keresztelődése okozhatja.	Ez nem befolyásolja a mosogatógép működését.
Az edények nem tiszták.	Az edényeket helytelenül helyezték be.	Lásd II. RÉSZ: „Az edények előkészítése és behelyezése”.
	A program teljesítménye nem volt elegendő.	Válasszon intenzívebb programot.

Probléma	Lehetséges okok	Mi a teendő?
Nem tiszták az edények.	Nem adagoltak be elegendő mosogatószert.	Használjon több, vagy más típusú mosogatószert.
	A szűrőkarok mozgását tárgyak akadályozzák.	Rendezze át az edényeket, hogy a szűrőkarok szabadon mozoghassanak.
	A szűrőegység nem tiszta vagy nincs megfelelően a mosótér aljára rögzítve. Ettől eltömődhetnek a szűrőkarok fűvókái.	Tisztítsa meg és/vagy helyezze be megfelelően a szűrőt. Tisztítsa meg szűrőkar fűvókáit.
A poharak homályosak.	Lágy víz és túl sok mosogatószer kombinációja.	Használjon kevesebb mosogatószert, ha a vezetékes víz lágy, és válasszon rövidebb ciklust az üvegtárgyak tisztításához.
Fehér foltok jelennek meg az edényeken és poharakon.	A kemény víz vízkő lerakódásokat okozhat.	Adjon hozzá több mosogatószert.
Fekete vagy szürke foltok az edényeken	Az edényekhez alumínium tárgyak súrlódtak.	Használjon kímélő súrolószert a foltok eltávolításához.
Mosogatószer maradt az adagolóban	Az edények megakadályozzák az adagoló kinyílását.	Rendezze át az edényeket.
Az edények nem száradnak meg.	Az edények helytelenül voltak bepakolva	Pakolja be az edényeket az utasításoknak megfelelően.
	Az edényeket túl korán vették ki.	Ne pakoljon ki a mosogatógépből azonnal a mosást követően. Nyissa ki az ajtót résznyire, hogy a gőz távozhasson. Akkor vegye ki az edényeket, amikor a belső hőmérséklet már nem túl meleg. Először az alsó kosárból vegye ki edényeket, hogy a víz ne csöpögjön le a felső kosárból.

Probléma	Lehetséges okok	Mi a teendő?
Az edények nem száradnak meg.	Nem jó programot választott.	Rövid program esetén a mosási hőmérséklet alacsonyabb, így csökken a tisztítási teljesítmény is. Válasszon hosszú mosási idejű programot.
	Az evőeszközök bevonata gyenge minőségű.	Ezeknél az elemeknél a víz elvezetése nehezebb. Az ilyen típusú evőeszköz vagy edény nem alkalmas mosogatógépben történő tisztításra.

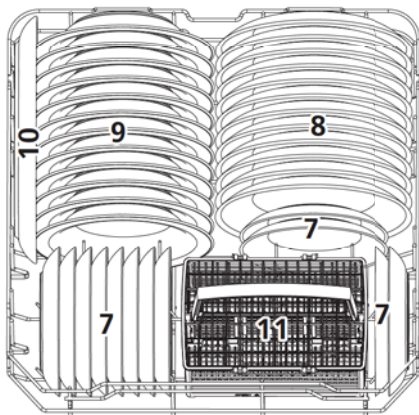
A KOSÁR BEHELYEZÉSE AZ EN50242 ELŐÍRÁS SZERINT

1.Felső kosár:



Szám	Elem
1	Csészek
2	Csészéaljak
3	Poharak
4	Kis tálalóedények
5	Közepes tálalóedények
6	Nagy tálalóedények

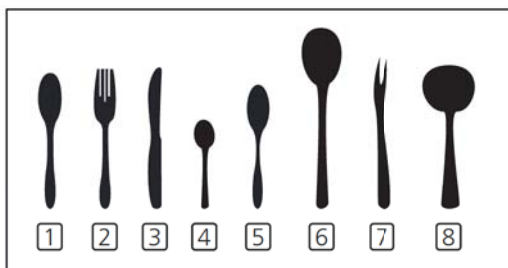
2.Alsó kosár:



Szám	Elem
7	Desszertes tányérok
8	Lapostányérok
9	Mélytányérok
10	Ovális tál
11	Evőeszközkosár

3. Evőeszköztart

	1	2	1		4	4	4	4	4	4		1	2	1
	2	2	2			8			7		3	3		2
IN	1	2	1		4	4	4	4	4	4		1	3	1
↑														
	1	2	1		5	5	5	5	5	5		3	3	3
	2	2	2			3			3		3	3	3	3
	1	2	1		5	5	5	5	5	5		6		6

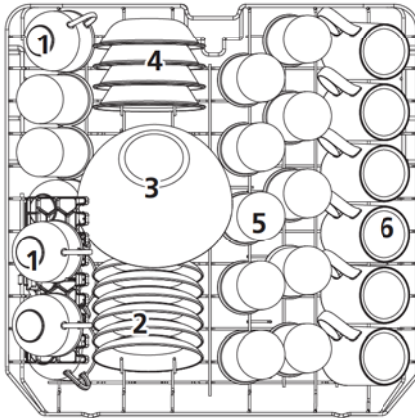


Az EN 50242 szerinti összehasonlíthatósági vizsgálathoz használt adatok
 Kapacitás: 12 terítékes beállítás
 A felső kosár pozíciója: alsó pozíció
 Program: ECO
 Az öblítőszer beállítása: Max.
 Vízlágyító beállítása: H3

Szám	Elem
1	Evőkanalak
2	Villák
3	Kések
4	Teáskanalak
5	Desszertkanalak
6	Tálalókanalak
7	Tálalóvillák
8	Merőkanalak

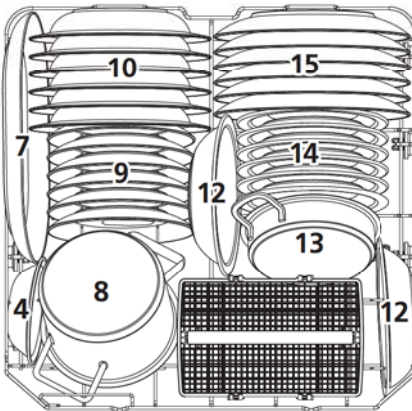
A KOSÁR BEHELYEZÉSE AZ EN60436 ELŐÍRÁS SZERINT

1.Felső kosár:



Szám	Elem
1	Csészek
2	Csészealjok
3	Üvegtál
4	Desszertes tálak
5	Poharak
6	Bögrék

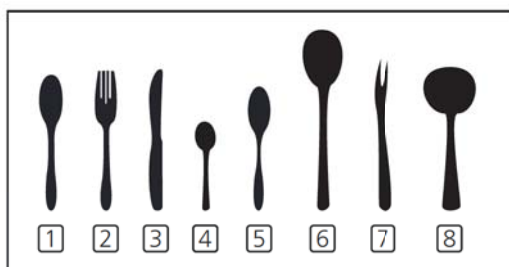
2.Alsó kosár:



Szám	Elem
7	Ovális tál
8	Kis edény
9	Desszertes tányérok
10	Mélytányérok
11	Evőeszközkosár
12	Melamin tálak
13	Sütőedény
14	Melamin desszertes tányérok
15	Lapostányérok

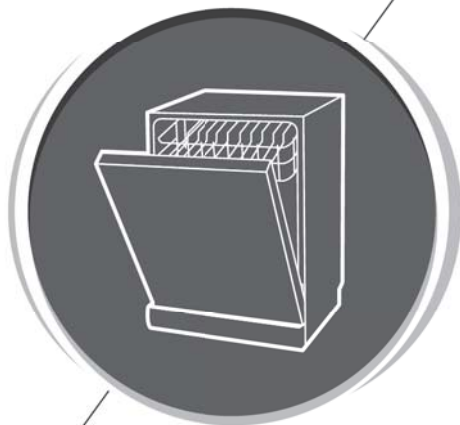
3. Evőeszköztart

	1	2	1		4	4	4	4	4	4		1	2	1
	2	2	2			8			7		3	3		2
IN	1	2	1		4	4	4	4	4	4		1	3	1
↑														
	1	2	1		5	5	5	5	5	5		3	3	3
	2	2	2			3			3		3	3	3	3
	1	2	1		5	5	5	5	5	5		6		6



Az EN 60436 szerinti összehasonlíthatósági vizsgálathoz használt adatok
 Kapacitás: 12 terítékes beállítás
 A felső kosár pozíciója: alsó pozíció
 Program: ECO
 Az öblítőszer beállítása: Max.
 Vízlágyító beállítása: H3

Szám	Elem
1	Evőkanalak
2	Villák
3	Kések
4	Teáskanalak
5	Desszertkanalak
6	Tálalókanalak
7	Tálalóvillák
8	Merőkanalak



Mosogatógép Használati utasítás

II. RÉSZ: Speciális változat

MFD60S120W-HR

MFD60S120X-HR

The Midea logo consists of a stylized white 'M' inside a dark grey circle, followed by the word 'Midea' in a white, sans-serif font.

Kérjük, figyelmesen olvassa el ezt a kézikönyvet a mosogatógép használata előtt, és őrizze meg a későbbi felhasználás céljából.

TARTALOM

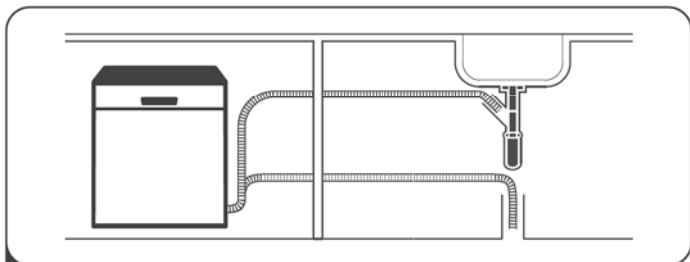
01	4	A MOSOGATÓGÉP HASZNÁLATA
	4	Vezérlőpanel
	6	Vízlágyító
	7	Az edények előkészítése és behelyezése
	10	Az öblítőszer és a mosogatószer funkciója
02	11	Az öblítőszer tartály feltöltése
	12	A mosogatószer-adagoló feltöltése
	13	A MOSOGATÓGÉP PROGRAMOZÁSA
	13	Mosási ciklus táblázata
	15	Mosási ciklus elindítása
03	15	A program módosítása folyamatban lévő ciklusban
	16	Kifejejtett egy edényt?
04	17	HIBAKÓDOK
04	18	MŰSZAKI ADATOK

MEGJEGYZÉS:

- Ha egyedül nem sikerül a problémát elhárítani, kérjük, forduljon szakképzett technikushoz.
- A gyártó, a folyamatos termékfejlesztés és korszerűsítés filozófiájának megfelelően a terméket előzetes tájékoztatás nélkül módosíthatja.
- Ha a kezelői kézikönyv elvész, vagy elavult, újat kérhet a gyártótól vagy a kijelölt forgalmazótól.

GYORS HASZNÁLATI ÚTMUTATÓ

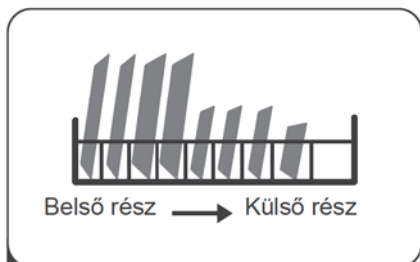
Kérjük, olvassa el a használati útmutató megfelelő részeit a működtetés részletes leírásához.



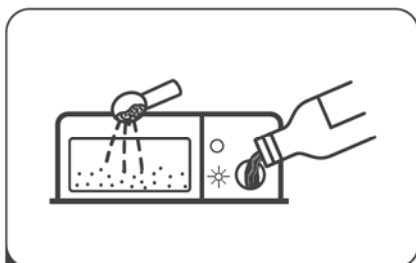
- 1 Telepítse a mosogatógépet
(Kérjük, olvassa át az I. RÉSZ: Általános verzió, ötödik bekezdésében található „BESZERELÉSI UTASÍTÁSOK” című leírást.)



- 2 Nagyobb ételmaradékok eltávolítása az evőeszközökről



- 3 A kosarak bepakolása



- 4 Az adagoló betöltése



- 5 A program kiválasztása és a mosogatógép elindítása

A MOSOGATÓGÉP HASZNÁLATA









Vezérlőpanel



Üzemi (gombok):

1 Power Bekapcsolás	Nyomja meg ezt a gombot a mosogatógép bekapcsolásához.
2 Program	Válassza ki a megfelelő mosási programot, ekkor a kiválasztott program jelzőfénye kigyullad.
3 Half-load Féltöltet	Ha csak körülbelül félig vagy még kevésbé rakja tele a készüléket, akkor ennek a programnak a használatával energia és vizei takaríthat meg. (Csak Intenzív, ECO, Kímélő és 90 perces programnál használható)
4 Extra Drying Extra szárítás	A hatékonyabb szárításért. (Csak Intenzív, ECO, Kímélő és 90 perces programnál használható)
5 Child lock Gyerekszár	Ez az opció lehetővé teszi a vezérlőpanel gombjainak lezárását, a Bekapcsoló gomb kivételével. Így a gyerekek nem tudják elindítani a mosogatógépet a panelen lévő gombok megnyomásával. A vezérlőpanel gombjainak lezárásához vagy feloldásához tartsa nyomva három másodpercig az Extra szárítás gombot.
6 Késleltetés	Nyomja meg a Késleltetés gombot, ha növelni szeretné az elindítás késleltetési idejét. Késleltessen egy ciklust akár 24 órán keresztül, egy órás lépésekben.
7 Start/Pause Indítás/ Leállítás	A kiválasztott mosási program elindításához vagy a folyamatban lévő program szüneteltetéséhez.

Kijelző

8 Programjelző	<p> Intenzív Erősen szennyezett edényekhez, és normál szennyeződésű lábosokhoz, serpenyőkhöz, és egyéb edényekhez, melyekre rászáradt az ételmaradék.</p> <p>ECO ECO Ez a normál program, amely alkalmas az átlagosan szennyezett evőeszközök mosogatására, energia- és vízfogyasztás tekintetében ez a leghatékonyabb program az ilyen típusú evőeszközökhöz.</p> <p> Kímélő Enyhén szennyezett edényekhez és poharakhoz.</p> <p> 90 perc Normál szennyeződésű, gyors mosását igénylő tárgyakhoz.</p> <p> Gyors Rövid mosás csekély szennyezettségű, szárítást nem igénylő eszközökhöz.</p> <p> Öntisztítás Ez a program a mosogatógép hatékony öntisztítására szolgál.</p>
9 Figyelmeztető jelzések	<p> Öblítőszer Ha az „☀” jelzőfény világít, ez azt jelenti, hogy a mosogatógépben alacsony az öblítőszer szintje, és fel kell tölteni.</p> <p> Só Ha az „☹” jelzőfény világít, ez azt jelenti, hogy a mosogatógépben alacsony a só szintje, és fel kell tölteni.</p> <p> Vízcsap Ha az „☹” jelzőfény világít, ez azt jelenti, hogy a vízcsap el van zárva.</p>
10 Képernyő	Megmutatja a hátralévő időt, a késleltetési időt, a hibakódot, stb.

Vízlágyító

A vízlágyítót manuálisan kell beállítani, a vízkeménység mutató segítségével. A vízlágyítót arra tervezték, hogy a készüléket vagy működését lerontó, károsító ásványokat és sókat eltávolítsa a vízből.

Minél nagyobb a víz ásványtartalma, annál keményebb a víz.

A vízlágyítót a környéken lévő hálózati víz keménységének megfelelően kell beállítani.

A helyi vízügyi hatóságok információt tudnak nyújtani a helyi víz keménységéről.

Sóadagolás beállítása

A mosogatógépet úgy tervezték, hogy a sófogyasztást a víz keménységéhez lehessen állítani. Ez a sófogyasztás szintjének egyedi optimalizálására szolgál.

Kövesse az alábbi lépéseket a sófogyasztás beállításához.

1. Zárja be az ajtót, és kapcsolja be a készüléket;
2. A készülék bekapcsolása után 60 másodpercen belül tartsa lenyomva legalább 5 másodpercig a Program gombot a vízlágyító beállított modelljének elindításához;
3. Nyomja meg a Programválasztó gombot a helyi környezetnek megfelelő beállítás kiválasztásához, a beállítások az alábbi sorrendben módosíthatók: H1->H2->H3->H4->H5->H6;
4. Ha 5 másodpercig nem működött a készüléket, akkor nyomja meg a bekapcsoló gombot a beállítás befejezéséhez, és lépjen ki a beállítási módból.

VÍZKEMÉNYSÉG				Vízlágyító szintje	Sófogyasztás (gramm/ciklus)
Német °dH	Francia °fH	Angol °Clarke	Mmol/l		
0 - 5	0 - 9	0 - 6	0 - 0.94	H1	0
6 - 11	10 - 20	7 - 14	1.0 - 2.0	H2	9
12 - 17	21 - 30	15 - 21	2.1 - 3.0	H3	12
18 - 22	31 - 40	22 - 28	3.1 - 4.0	H4	20
23 - 34	41 - 60	29 - 42	4.1 - 6.0	H5	30
35 - 55	61 - 98	43 - 69	6.1 - 9.8	H6	60

1°dH = 1,25°Clark=1,78°fH=0,178mmol/l

A gyári beállítás: H3

További tájékoztatásért vízhálózatának vízkeménységéről, vegye fel a kapcsolatot a helyi vízfelügyelettel.



Kérjük, olvassa át az I. RÉSZ: Általános változat harmadik bekezdésében található „A só betöltése a vízlágyítótartályba” című leírást, ha a mosogatógépben nincs só.

MEGJEGYZÉS:

Ha az ön modellje nem rendelkezik vízlágyító funkcióval, akkor ezt a részt kihagyhatja. Vízlágyító

A víz keménysége a hely függvényében változó. Ha a mosogatógépben kemény vizet használnak, az edényeken és evőeszközökön lerakódások képződhetnek.

A készülék speciális lágyítóval van ellátva, amely egy speciális kialakítású sótartállyal távolítja el a mészkövet és az ásványokat a vízből.

Az edények előkészítése és behelyezése

- Csak mosogatógépben tisztítható edényeket tisztítson a mosogatógépben.
- Egyes elemekhez a legalacsonyabb hőmérsékletű programot válassza ki.
- A sérülés elkerülése érdekében ne vegye ki a poharakat és az evőeszközöket közvetlenül a program lejárata után.

Az alábbi evőeszközök/edények

Nem moshatók a gépben:

- Fa, szaru vagy gyöngyháznyelű evőeszközök
- Nem hőálló műanyag tárgyak
- Régi evőeszközök nem hőálló, ragasztott részekkel
- Ragasztott evőeszközök vagy edények
- Önből vagy rézből készült tárgyak
- Kristályüveg
- Rozsdásodó acéltárgyak
- Fa vágódeszkák
- Szintetikus szálanyagokból készült tárgyak

Korlátozottan alkalmas tárgyak:

- Egyes üvegtípusok elhomályosodhatnak nagy számú mosást követően
- Az ezüst és alumínium részek mosás közben elszíneződhetnek.
- A mázas minták elhomályosodhatnak, ha gyakran mossák őket gépben

Javaslatok a mosogatógép bepakolásához

Kaparja le a nagyobb mennyiségű ételmaradékokat.

Lazítsa fel az odaégett ételmaradványokat a serpenyőkben. Nem szükséges az edényeket folyó víz alatt előblíteni.

A mosogatógép leghatékonyabb működése érdekében tartsa be ezeket a bepakolási javaslatokat.

(A kosarak és evőeszköz-kosarak funkciói és kialakítása eltérhet az Ön eszköztől.)

A tárgyakat a mosogatógépbe az alábbi módon helyezze be:

- A csészéket, poharakat, lábosokat/serpenyőket, stb. lefelé kell fordítani.
- Íves vagy bemélyedésekkel rendelkező tárgyakat ferdén kell elhelyezni, hogy a víz kifolyhasson belőlük.
- Minden evőeszközt biztonságosan kell lehelyezni, hogy ne billenhessenek fel.
- Mindegyik evőeszközt úgy kell elhelyezni, hogy a szórókar mosás közben szabadon foroghasson.
- Az üreges tárgyakat, például csészéket, poharakat, serpenyőket, stb. a nyitott végükhöz képest fejjel lefelé helyezze be, hogy a víz ne gyűljön össze bennük.
- Az edényeket és evőeszközöket nem szabad egymásba helyezni, ill. nem lehetnek takarásban.
- Hogy ne sérüljenek meg, a poharak ne érjenek egymáshoz.
- A felső kosarat úgy tervezték, hogy a kényesebb és könnyebb edényeket, poharakat, kávé- és teáscsészéket lehessen belerakni.
- A hosszú pengéjű késeket hegygel felfelé behelyezni veszélyes!
- A hosszú és/vagy éles tárgyakat, például szeletelőkéseket vízszintesen, a felső kosárba kell helyezni.
- Ne terhelje túl a mosogatógépet. Ez fontos a jó eredmények és a megfelelő energiafogyasztás érdekében.

MEGJEGYZÉS:

A nagyon aprótárgyakat ne mosogatógépben mossa, mert kihullhatnak a kosárból.

Az edények kipakolása

Hogy a víz a felső kosárból ne csöpögjön az alsó kosárba, javasoljuk, hogy először az alsó kosarat ürítse ki, majd a felső kosarat.

FIGYELMEZTETÉS:



Forró edények! A sérülés elkerülése érdekében a program lejárata után körülbelül 15 percig hagyja a poharakat és az evőeszközöket a mosogatógépben.

A felső kosár bepakolása

A felső kosarat úgy tervezték, hogy a kényesebb és könnyebb edényeket, poharakat, kávé- és teáscsészéket, csészealjkat, tányérokat, kis tálakat és serpenyőket lehessen bele rakni (ha nem túl szennyezettek). Az edényeket és eszközöket úgy helyezze el, hogy a vízszög ne mozgassa el őket.



Az alsó kosár bepakolása

Javasoljuk, hogy a nagyobb, ill. a legnehezebben tisztítható tárgyakat, így a lábasokat, serpenyőket, fedeleket, tálalóedényeket és tálakat az alsó kosárba helyezze, ahogy az alábbi ábrán látható.

A tálalóedényeket és a fedeleket javasolt a tartók oldalára helyezni, hogy a felső szűrőkar forgását ne akadályozzák. A mosogatószer-adagoló elé helyezett tányérok legnagyobb javasolt átmérője 19 cm lehet, hogy ne akadályozzák az adagoló kinyílását.



Az evőeszköz kosár bepakolása

Az evőeszközöket elkülönítve kell az evőeszköztartóra helyezni, megfelelő helyzetben, ügyelve arra, hogy ne akadjanak össze, mert ez rossz tisztítási teljesítményt eredményezhet.

▲ FIGYELMEZTETÉS:



Egy tárgy se nyúlhasson a kosár feneké alá.
Az éles eszközöket mindig a hegyükkel lefelé helyezze el!



A legjobb mosási hatás elérése érdekében kérjük, a kosarak betöltéséhez vegye figyelembe az I. RÉSZ: Általános változat utolsó szakaszában található általános bepakolási lehetőségek leírását

Az öblítőszer és a mosogatószer funkciója

Az öblítőszer adagolására a végső öblítéskor kerül sor, hogy a víz ne maradjon meg cseppekben az edényeken, ami foltokat és csíkokat hagyhat.

Javítja a szárítást is, lehetővé téve, hogy a víz lecsoroghasson az edényekről. Az Ön mosogatógépét folyékony öblítőszeres használatára tervezték.

▲ FIGYELMEZTETÉS:

Csak mosogatógéphez való öblítőszeret használjon. Soha ne töltsön az öblítőszer-adagolóba más szert (pl. mosogatógép-mosogatószer, tisztítószer, folyékony mosogatószer). Ez kárt tehet a készülékben.

Mikor kell az öblítőszer-adagolót feltölteni?

Amennyiben az öblítőszer figyelmeztető jelzőfénye (☼) a vezérlőpanelen nem világít, mindig megbecsülheti a mennyiséget az optikai szintjelző színéből a töltőnyílás kupakja mellett. Amikor az öblítőszer tartály tele van, a jelzőfény teljesen sötét. A sötét pont mérete csökken az öblítőszer mennyiségének csökkenésével. Soha ne hagyja az öblítőszer szintjét 1/4 alá csökkenni. Ahogy az öblítőszer fogy, az öblítőszer-szintjelzőn a fekete pont megváltozik, az alábbiakban illusztrált módon.

● Tele ● 3/4 tele ● 1/2 tele ● 1/4 tele ○ Üres

A mosogatószer funkciója

A mosogatószeres vegyi összetevői szükségesek a szennyeződések eltávolításához, elaprózásához és elszállításához a mosogatógépből.

A legtöbb, kereskedelmi forgalomban kapható mosogatószer megfelel erre a célra.

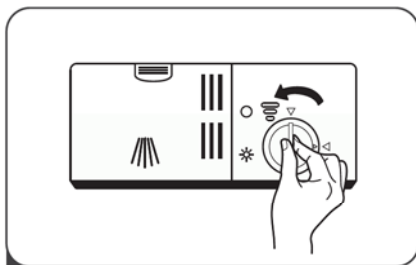
▲ FIGYELMEZTETÉS:

- A mosogatószer rendeltetésszerű használata
Csak kifejezetten mosogatógéphez való mosogatószeret használjon.
A mosogatószeret tartsa frissen és szárazon.
Ne tegyen por alapú mosogatószeret az adagolóba, amíg készen nem áll az edények mosására.

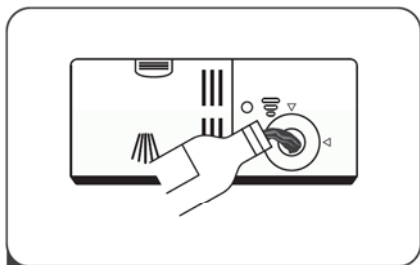


A mosogatógépbe való mosogatószer maró hatású!
Tartsa a mosogatószeret gyermekektől elzárva.

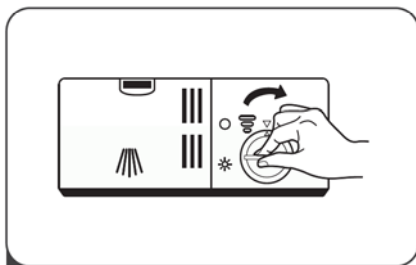
Az öblítőszer tartály feltöltése



- 1 Távolítsa el az öblítőszer tartály kupakját úgy, hogy az óramutató járásával ellentétes irányba forgatja.



- 2 Óvatosan töltsé az öblítőszer a tartályba, miközben ügyel, hogy ne folyjon túl.



- 3 Forgassa az öblítőszer tartály kupakját az óramutató járásával megegyező irányba a bezáráshoz.

MEGJEGYZÉS:

Törölje fel az esetleges kiömlött öblítőszer nedvszívó ronggyal, hogy a következő mosogatáskor a túlzott habzást elkerülje.

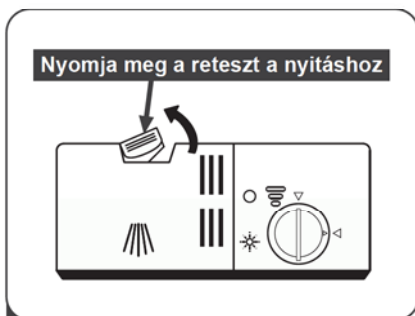
Az öblítőszer tartály beállítása



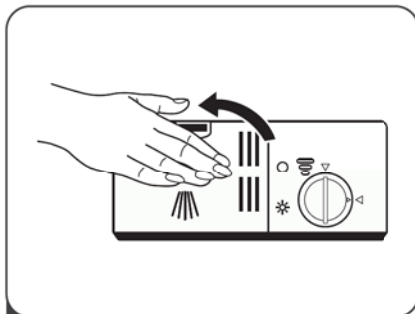
Állítsa az öblítőszer-adagoló tekerőjét egy számra. Minél nagyobb a szám, annál több öblítőszer használ a mosogatógép.

Ha az edények nem száradtak meg rendszeren, vagy foltok vannak rajtuk, állítsa a mutatót a következő szintre, amíg az edényekről a foltok el nem tűnnek. Csökkentse, ha az edényeken ragadós, fehér foltok maradnak, vagy az üvegpoharakon és a kések élén kékes film képződik.

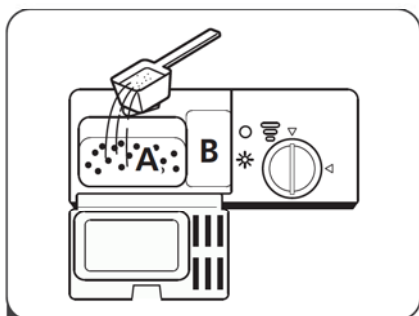
A mosogatószer-adagoló feltöltése



- 1 A fedél kinyitására nyomja meg a mosogatószer-adagoló kioldó reteszt.



- 3 Csukja be a fedelet, és nyomja addig, amíg a helyére nem pattan.



- 2 Tegyen mosogatószer a nagyobb tartályba (A) a fő mosási ciklushoz. Erősebben szennyezett edények esetén tegyen még mosogatószer a kisebb tartályba (B) az előöblítési ciklushoz.

MEGJEGYZÉS:






- Ügyeljen arra, hogy a víz elszennyeződésétől függően a beállítás eltérő lehet.
- Kövesse a mosogatószer csomagolásán található gyártói javaslatokat.

A MOSOGATÓGÉP PROGRAMOZÁSA

Mosási ciklus táblázata

Az alábbi táblázat megmutatja, mely programok a legmegfelelőbbek az ételmaradványok szintjéhez képest, és mennyi mosogatószer szükséges, valamint különféle információkat közöl a programokról.

(●) jelentése: Töltse fel az öblítőszer-adagolót!

Program	Ciklus leírása	Elő-/ Főmosogatószer	Futási idő (perc)	Energia (Kwh)	Víz (L)	Öblítőszer
 Intenzív	Előöblítés (50°C) Mosogató (65°C) Öblítés Öblítés Öblítés (65°C) Szárítási	$\frac{5/25g}{(1 \text{ vagy } 2 \text{ darab})}$	205	1.621	17.8	●
ECO (*EN50242)	Előöblítés Mosogató (45°C) Öblítés (60°C) Szárítási	$\frac{5/25g}{(1 \text{ vagy } 2 \text{ darab})}$	230	0.908	11.0	●
 Kímélő	Előöblítés Mosogató (50°C) Öblítés Öblítés (65°C) Szárítási	$\frac{5/25g}{(1 \text{ darab})}$	120	1.100	14.2	●
 90 perc	Mosogató (60°C) Öblítés Öblítés (65°C) Szárítási	$\frac{30g}{(1 \text{ darab})}$	90	1.350	11.5	●
 Gyors	Mosogató (50°C) Öblítés Öblítés (45°C)	25 (g)	30	0.751	11.2	○
 Öntisztítás	Előöblítés Mosogató (70°C) Öblítés Öblítés (70°C)	$\frac{5/25g}{(1 \text{ darab})}$	145	1.332	14.6	●






MEGJEGYZÉS:

ECO : Ez a program a tesztciklus. Az EN 50242 szerinti (*EN50242) összehasonlíthatósági vizsgálathoz használt adatok.

Mosási ciklus táblázata

Az alábbi táblázat megmutatja, mely programok a legmegfelelőbbek az ételmaradványok szintjéhez képest, és mennyi mosogatószer szükséges, valamint különféle információkat közöl a programokról.

(●) jelentése: Töltse fel az öblítőszer-adagolót!

Program	Ciklus leírása	Elő-/ Főmosogatószer	Futási idő (perc)	Energia (Kwh)	Víz (L)	Öblítőszer
 Intenzív	Előöblítés (50°C) Mosogató (65°C) Öblítés Öblítés Öblítés (65°C) Szárítási	$\frac{4/16g}{(1 \text{ vagy } 2 \text{ darab})}$	205	1.621	17.8	●
ECO (*EN60436)	Előöblítés Mosogató (45°C) Öblítés (60°C) Szárítási	$\frac{4/16g}{(1 \text{ vagy } 2 \text{ darab})}$	230	0.923	11.0	●
 Kímélő	Előöblítés Mosogató (50°C) Öblítés Öblítés (65°C) Szárítási	$\frac{4/16g}{(1 \text{ vagy } 2 \text{ darab})}$	120	1.100	14.2	●
 90 perc	Mosogató (60°C) Öblítés Öblítés (65°C) Szárítási	$\frac{20g}{(1 \text{ piece})}$	90	1.350	11.5	●
 Gyors	Mosogató (50°C) Öblítés Öblítés (45°C)	$\frac{20g}{(1 \text{ vagy } 2 \text{ darab})}$	30	0.751	11.2	○
 Öntisztítás	Előöblítés Mosogató (70°C) Öblítés Öblítés (70°C)	$\frac{4/16g}{(1 \text{ vagy } 2 \text{ darab})}$	145	1.332	14.6	●

MEGJEGYZÉS:

ECO : Ez a program a tesztciklus. Az EN 60436 szerinti (*EN60436) összehasonlíthatósági vizsgálathoz használt adatok.

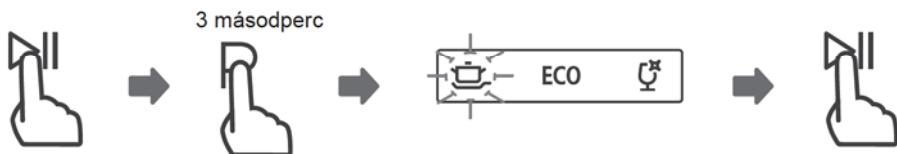
Mosási ciklus elindítása

1. Húzza ki az alsó és felső kosarat, helyezze be az edényeket, majd tolja őket vissza. Ajánlatos először az alsó kosarat bepakolni, aztán a felső kosarat.
2. Öntse be a mosogatószeret.
3. Csatlakoztassa a dugót az aljzatba. Az áramellátás leírása a „Termékismertető adatlap” utolsó oldalán található. Ellenőrizze, hogy a vízellátás maximális nyomásra ki van-e nyitva.
4. Csukja be az ajtót, majd nyomja meg a bekapcsoló gombot a gép bekapcsolásához.
5. Válassza ki a programot, a vonatkozó jelzőfény felgyullad. Nyomja meg az Indítás/Leállítás gombot, a mosogatógép elkezd a ciklust.

A program módosítása folyamatban lévő ciklusban

A mosási ciklust csak akkor lehet megváltoztatni, ha rövid ideje fut a mosogatás programja. Ellenkező esetben lehetséges, hogy a mosogatószeret az eszköz már kiengedte, és a mosóvizet kiszivattyúzta. Ebben az esetben a mosogatógépet vissza kell állítani alaphelyzetbe, és a mosogatószer-adagolót újra fel kell tölteni. A mosogatógép alaphelyzetbe állításához kövesse az alábbi utasításokat:

1. A mosás szüneteltetéséhez nyomja meg az Indítás/Leállítás gombot.
2. Nyomja a Program gombot legalább 3 másodpercig, így a program törlődik.
3. Nyomja meg a Program gombot a kívánt program kiválasztásához.
4. Nyomja meg az Indítás/Leállítás gombot, majd a mosogatógép elindul.



Kifelejtett egy edényt?

A kifelejtett edények a mosogatószer-adagoló kinyílása előtt bármikor hozzáadhatók. Ebben az esetben kövesse az alábbi utasításokat:

1. A mosás szüneteltetéséhez nyomja meg az Indítás/Leállítás gombot.
2. Várjon 5 másodpercet, majd nyissa ki az ajtót.
3. Helyezze be a kifelejtett edényeket.
4. Zárja be az ajtót.
5. 10 másodperc múlva nyomja meg az Indítás/Leállítás gombot, a mosogatógép elindul.



⚠ FIGYELMEZTETÉS:



Veszélyes az ajtót ciklus közben kinyitni, mivel a kicsapódó forró gőz égési sérülést okozhat.

HIBAKÓDOK

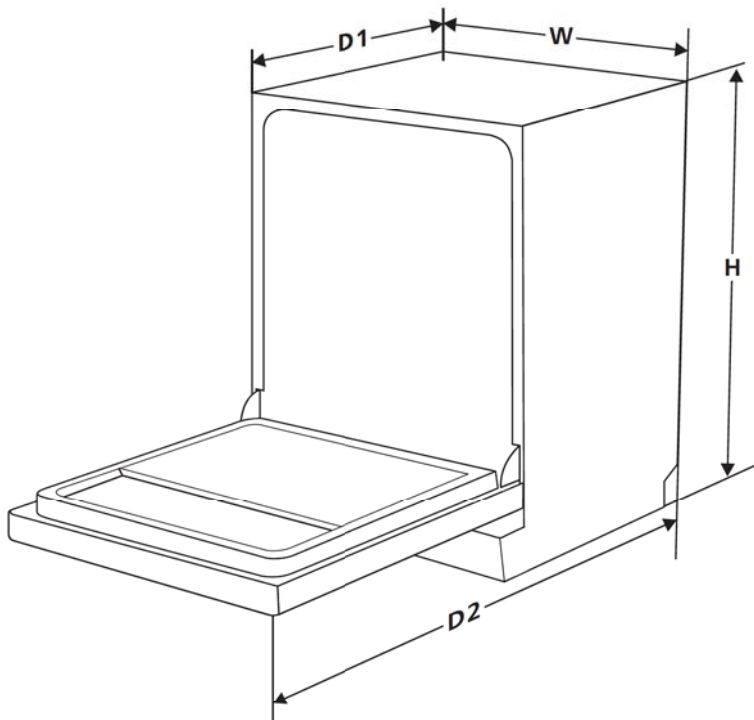
Hiba esetén a mosogatógép kijelzőjén hibakódok jelennek meg az azonosításukhoz:

Kódok	Jelentések	Lehetséges okok
E1	Hosszabb vízbemenet.	A csap nincs kinyitva, nem elegendő a tápvíz, vagy a víznyomás túl alacsony.
E3	Nem éri el a kívánt hőmérsékletet.	Meghibásodott a fűtőelem.
E4	Túlfolyás.	A mosogatógép valamelyik eleme szivárog.
Ed	Hibás kommunikáció a fő PCB és a kijelző PCB-je között.	Nyissa meg az áramkört vagy szakítsa meg a vezetékeket a kommunikációhoz.

▲ FIGYELMEZTETÉS:

- Ha túlfolyás fordul elő, zárja el a tápvizet, mielőtt a szervizt hívja.
- Ha túlfolyás vagy kisebb szivárgás miatt víz van a fenékteknőben, a vizet a mosogatógép újraindítása előtt el kell távolítani.

MŰSZAKI ADATOK



Magasság (H)	845mm
Szélesség (W)	598mm
Mélység (D1)	600mm (zárt ajtóval)
Mélység (D2)	1175 mm (merőlegesen nyitott ajtóval)

Termékismertető adatlap

Az EU háztartási mosogatógép termékismertető adattaljáról szóló 1016/2010 & 1059/2010 rendelete szerint:

Gyártó	MIDEA
Típus / Leírás	MFD60S120W-HR MFD60S120X-HR
Terítékes standard beállítás	12
Energihatékonysági osztály 1	A++
Éves energiafogyasztás 2	258 kWh
A standard mosási ciklus energiafogyasztása	0,908 kWh
Kikapcsolt üzemmód energiafogyasztása	0,45 W
Energiafogyasztás bekapcsolva hagyott módban	0,49W
Éves vízfogyasztás 3	3080 liter
Szárítás hatékonysági osztálya 4	A
Standard mosási ciklus 5	ECO 45°C
A standard mosási ciklus időtartama	230 perc
Zajszint	49 dB(A) re 1 pW
Kialakítás	Szabadon álló
Beépíthető	Igen
Energiafogyasztás	1760-2100W
Névleges feszültség/frekvencia	220-240V/50Hz
Víznyomás (áramlási nyomás)	0,04-1,0MPa=0,4-10 bar

MEGJEGYZÉS:

- 1** A + + + (legmagasabb hatékonyság) és D (legkisebb hatékonyság) között
- 2** Az energiafogyasztás kiszámítási alapja 280 standard mosási ciklus, hidegvizes feltöltéssel, alacsony teljesítményű üzemmódokban. A tényleges energiafogyasztás attól függ, hogy a készüléket hogyan használják.
- 3** A vízfogyasztás kiszámítási alapja 280 standard mosogató ciklus. A tényleges vízfogyasztás attól függ, hogy a készüléket hogyan használják.
- 4** A (legmagasabb hatékonyság) és G (legkisebb hatékonyság) között
- 5** Ez a program az átlagosan szennyezett edények és evőeszközök mosogatására alkalmas, energia- és vízfogyasztás tekintetében ez a leghatékonyabb program az ilyen típusú edényekhez és evőeszközökhöz.

Termékinformációs lap (EN60436)

Szállító neve vagy védjegye: MIDEA

Szállító címe ^(b): GEMMA B&D d.o.o.,Prisavlje 2 (Bočarski dom), 10000 Zagreb, Hrvatska

Modell azonosító: MFD60S120W-HR MFD60S120X-HR

Általános termékparaméterek:

Paraméter	Érték	Paraméter	Érték	
Névleges kapacitás ^(a) (kg)	12	Méretek cm-ben	Magasság	84,5
			Szélesség	59,8
			Mélység	60,0
EEl ^(a)	55,9	Energiahatékonysági osztály ^(a)	E ^(c)	
Tisztítási teljesítmény index ^(a)	1,13	Szárítási teljesítmény index ^(a)	1,07	
Az energiafogyasztás [kWh/ciklus]-ban mérve, hidegvízzel megtáplált eco program alapján. A tényleges energiafogyasztás attól függ, hogy a készüléket hogyan használják.	0,923	A vízfogyasztás [liter/ciklus]-ban mérve, az eco program alapján. A tényleges vízfogyasztás függ a készülék használatától és a víz keménységétől.	11,0	
A program időtartama ^(a) (óra:perc)	3:50	Típus	Szabadon álló	
A levegőben terjedő akusztikus zajkibocsátás ^(a) (dB(A) re 1 pW)	49	A levegőben terjedő akusztikus zajkibocsátási osztály ^(a)	C ^(c)	
Kikapcsolt üzemmód (W)	0,49	Készenléti üzemmód (W)	N/A	
Késleltetett indítás (W) (ha van)	1,00	Késleltetett indítás (W) (ha van)	N/A	

A szállító által kínált garancia minimális időtartama ^(b):

További információk:

Internetes link a szállító weboldalára, ahol a 2019/2022/EU bizottsági rendelet (1) ^(b) pontjának II. Mellékletének 6. pontjában található információk találhatóak:

- az eco 40-60 program esetében.
- az ezen tételek módosítása nem tekinthető relevánsnak a 2017/1369/EU rendelet 4. cikke (4) bekezdésének alkalmazásában.
- ha a termékadatbázis automatikusan generálja e mező végleges tartalmát, akkor a szállítónak nem kell megadnia ezeket az adatokat.

(1) Az Európai Parlament 2009/125/EK irányelvének, értelmében hozott, a háztartási mosogatógépek gazdaságos tervezési követelményeit lefektető 2019 október 1-i 2019/2022 EU bizottsági rendelet, amelyben a Tanács módosítja az 1275/2008 sz. EK bizottsági rendeletet és hatályon kívül helyezi az 1016/2010 sz. EU bizottsági rendeletet (lásd a Hivatalos Közlöny 267. oldalán).

Foshan Shunde Midea Washing Appliances Mfg. Co., Ltd

📍 No.20, Gangqian Road, Beijiao, Shunde, Foshan, Guangdong, 5
28311 P.R.China



GEMMA B&D Kft.

2040 Budaörs,
Puskás Tivadar út 14.

Tel.: +36 23 769 245

Mobil: +36 70 677 0824

e-mail: info@gemmabd.hu

www.gemmabd.hu

A folyamatos termékfejlesztés következtében a műszaki adatok módosítása előzetes értesítés nélkül is történhet. Használati utasításaink nagy erőfeszítéssel és rendkívüli gondossággal készülnek. Ennek ellenére a gyártás, szerkesztés, fordítás és / vagy nyomtatás közben pontatlanságok, hibák keletkezése nem kizárható. Ezekért azonban sem a gyártó, sem a forgalmazó, sem az eladó felelősséget nem vállal.