

SR

Mašina za pranje sudova

Uputstvo za upotrebu

DEO I: Generička verzija

MFD60S229W.1-HR

MFD60S229S.1-HR

Molimo Vas da pažljivo pročitate uputstvo pre upotrebe. Priručnik čuvati kako bi mogao da se koristi i nakon određenog perioda.

SADRŽAJ

01	3	BEZBEDNOSNE INFORMACIJE
02	8	PREGLED PROIZVODA
03	9	UPOTREBA VAŠE MAŠINE ZA SUDOVE
	9	Stavljanje soli u dozator za omekšavanje
	11	Saveti za korpe
04	13	ODRŽAVANJE I ČIŠĆENJE
	13	Nega mašine za pranje sudova spolja
	13	Nega mašine za pranje sudova unutra
	16	Nega mašine za pranje sudova
05	17	UPUTSTVA ZA MONTAŽU
	17	O napajanju
	18	Dovod i odvod vode
	19	Priključivanje creva za odvod
	20	Postavljanje uređaja
	20	Montaža izvan kuhinjskog elementa
06	21	Montaža u kuhinjski element (za integrisane modele)
	26	REŠAVANJE PROBLEMA
07	30	PUNJENJE KORPI



NAPOMENA:

- Konsultovanjem odeljka o savetima za rešavanje problema, možete sami rešiti neke od uobičajenih problema.
- Ukoliko ne možete sami da rešite probleme, obratite se kvalifikovanom tehničaru za pomoć.
- Proizvođač može, želeći da se drži politike stalnog razvoja i ažuriranja proizvoda, da vrši izmene bez prethodnog obaveštenja.
- U slučaju da izgubite ili ustanovite da je vaše uputstvo za upotrebu zastarelo, možete od proizvođača ili dobavljača zastupnika da dobijete novo.

BEZBEDNOSNE INFORMACIJE

⚠ UPOZORENJE

Prilikom upotrebe vaše mašine za pranje sudova, povedite računa o sledećim merama predostrožnosti:

- Samo kvalifikovani tehničar može da obavlja montažu i popravku.
- Ovaj uređaj je namenjen za upotrebu u domaćinstvima i kod sledećih sličnih primena:
 - Čajne kuhinje za osoblje u radnjama, kancelarijama i drugim radnim okruženjima;
 - Seoska domaćinstva;
 - Klijenti u hotelima, motelima i drugim vrstama rezidencijalnih smeštaja;
 - Smeštaji na bazi noćenja s doručkom.
- Ovaj uređaj mogu da koriste i deca starosne dobi od 8 godina i iznad, kao i lica smanjenih fizičkih, čulnih i mentalnih sposobnosti ili s nedostatkom iskustva i znanja, ali pod nadzorom ili uz davanje uputstava koja se odnose na upotrebu uređaja na bezbedan način i uz razumevanje odnosnih opasnosti.
- Deca ne treba da se igraju uređajem. Čišćenje i održavanje ne treba da obavljaju deca bez nadzora. (Za EN60335-1)
- Ovaj uređaj nije namenjen za upotrebu od strane lica (uključujući i decu) koja imaju smanjene fizičke, čulne ili mentalne sposobnosti ili im nedostaje iskustvo i znanje, a ukoliko nisu pod nadzorom ili im nisu data

uputstva koja se odnose na upotrebu uređaja, a od strane lica odgovornog za njihovu bezbednost, (Za IEC60335-1)

- Ambalažni materijal može da predstavlja opasnost za decu!
- Ovaj uređaj je namanjen isključivo za upotrebu u zatvorenom prostoru.

Kako biste se zaštitili od rizika od strujnog udara, ne potapajte jedinicu, kabl ili utičnicu u vodu ili bilo koju drugu vrstu tečnosti.

- Molimo vas da uređaj isključite iz struje pre čišćenja i održavanja.
- Koristite prvo mekanu krpnu natopljenom vodom i blagim sapunom, a zatim suhu krpnu kako biste još jednom obrisali.



Instrukcije za uzemljenje

- Ovaj uređaj mora da bude uzemljen. U slučaju kvara ili prekida rada, uzemljenje umanjuje rizik od strujnog udara obezbeđujući putanju najmanjeg otpora električnoj struji. Ovaj uređaj je opremljen utikačem provodnika uzemljenja.
- Utikač mora da bude uključen u odgovarajući izlaz koji je montiran i uzemljen u skladu sa svim lokalnim zakonima i uredbama.
- Nepravilno priključivanje opreme provodnika uzemljenja može da stvori rizik od strujnog udara.
- Ukoliko sumnjate u ispravnost uzemljenja uređaja, kontaktirajte kvalifikovanog tehničara ili servisnog zastupnika.

- Ne menjajte utikač koji je dostavljen uz uređaj ukoliko istom ne odgovara izlaz.
- Odgovarajući izlaz treba da montira kvalifikovani električar.
- Uređaj nemojte koristiti u svrhe drugačije od onih koje su predviđene za mašinu za pranje sudova, npr. sednje ili stajanje na vratima ili korpi za sudove.
- Ne uključujte vašu mašinu za pranje sudova ukoliko svi paneli kućišta nisu na svom pripadajućem mestu.
- Vrata otvarajte pažljivo ukoliko mašina za sudove radi, jer postoji rizik da voda iscuri napolje.
- Na uređaj ne treba da stavljajte bilo koje teške predmete niti treba da stojite na vratima kad su ista otvorena. Uređaj može da se prevrne ka napred.
- Prilikom stavljanja posuđa za pranje u mašinu, uradite sledeće:
 - 1) Vodite računa gde stavljate oštro posuđe, tako da isto ne može da ošteti zaptivke vrata;
 - 2) Upozorenje: Noževi i drugi kuhinjski pribor oštih vrhova moraju da se stave u korpu tako da vrhovi istih budu okrenuti ka dole ili postavljeni u horizontalni položaj.
- Neki deterdženti za pranje sudova u mašini su jako alkalni. Isti mogu da budu jako opasni ukoliko se progutaju.
Izbegavajte kontakt s kožom i očima, te decu držite podalje od mašine za pranje sudova kad su vrata otvorena.
- Postarajte se da deo za praškasti deterdžent bude prazan nakon što se ciklus pranja završi.

- Plastično posuđe ne prati ukoliko na istom nema oznake da može da se stavlja u mašinu za pranje sudova ili slično.
- Za plastično posuđe bez oznake za mogućnost stavljanja istog u mašinu proverite preporuke proizvođača.
- Koristite samo deterdžente ili sredstva za ispiranje koji su preporučeni za upotrebu kod automatskih mašina za pranje sudova.
- Nikad ne koristite sapun ili deterdžent za veš ili tečnost za pranje ruku u vašoj mašini za sudove.
- Vrata ne treba da ostanu otvorena imajući u vidu da tako može da se poveća rizik od spoticanja o ista. Ukoliko je napojni kabl oštećen, isti mora da zameni ili proizvođač ili njegov servisni zastupnik ili slično kvalifikovano osoblje, a u svrhu izbegavanja opasnosti.
- Tokom montaže, kabl za napajanje strujom ne sme više nego što je potrebno ili na opasan način savijeno ili priklješteno.
- Ne dirajte kontrole.
- Uređaj treba da bude priključen na glavni ventil za vodu, a pomoću novog seta creva. Stare setove creva ne treba ponovo koristiti.
- Za uštedu energije tokom režima mirovanja, uređaj će se automatski isključiti kada u periodu od 15 minuta ne radi.
- Maksimalan broj seta mesta za pranje je 14.
- Maksimalno dozvoljen pritisak dovoda vode je 1 MPa.
- Minimalno dozvoljen pritisak dovoda vode za je 0,04 MPa.

Odlaganje

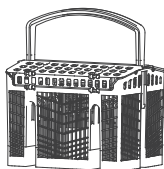
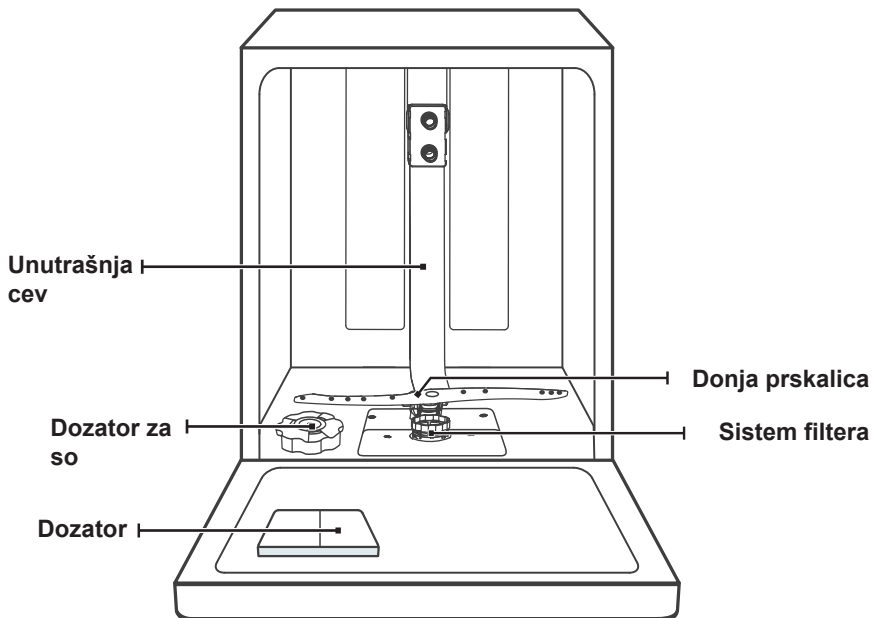
- Za odlaganje ambalaže i uređaja, obratite se reciklažnom centru. Tom prilikom odsecite kabl za napajanje strujom i postarajte se da vrata uređaja budu zatvorena i da ista ne mogu da se koriste.
- Kartonsko pakovanje je napravljeno od reciklažnog papira i isto treba da bude odloženo u reciklažni deo za odlaganje papirnog otpada.
- Kada je ovaj uređaj odložen na ispravan način, tada pomažete u sprečavanju negativnih posledica po životnu okolinu i ljudsko zdravlje, a koje u suprotnom može da bude narušeno nepravilnim rukovanjem otpadom ovog proizvoda.
- Za više informacija o recikliranju ovog proizvoda, molimo vas da kontaktirate vaš lokalni centar za reciklažu, kao i vaš servis za odlaganje otpada u domaćinstvu.
- **ODLAGANJE: Ovaj proizvod ne odlažite kao nesortirani komunalni otpad. Odvojeno sakupljanje takvog otpada neophodno je u svrhu specijalnog tretmana istog.**



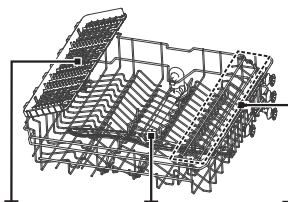
PREGLAD PROIZVODA

❗ VAŽNO:

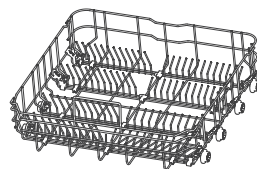
Za najbolji učinak vaše mašine za pranje sudova, pročitajte sva uputstva za rad, a pre prvog korišćenja iste.



Rešetka za pribor za jelo



Gornja prskalica



Polica za šoljice

Košara za jeđaći pribor

Gornja korpa

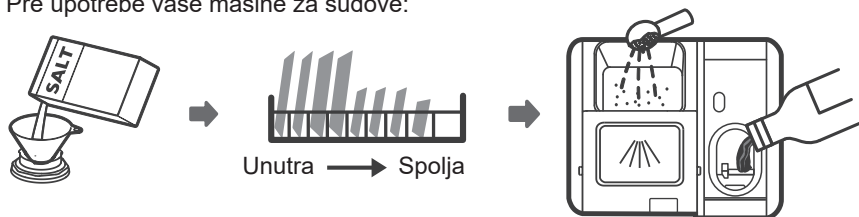
Donja korpa

💡 NAPOMENA:

Slike služe samo kao referenca, različiti modeli mogu biti drugačiji. Molimo vas da obratite pažnju na vrstu vašeg modela.

UPOTREBA VAŠE MAŠINE ZA PRANJE SUDOVA

Pre upotrebe vaše mašine za sudove:



1. Podesite dozator za omekšavanje vode
2. Sipajte so u dozator za omekšavanje
3. Napunite korpu
4. Napunite dozator



Molimo vas da proverite Odeljak 1 „Dozator za omekšavanje vode“ DELA II: Specijalna verzija, ukoliko je potrebno da podesite dozator za omekšavanje vode.

Stavljanje soli u dozator za omekšavanje

NAPOMENA:

Ukoliko vaš model nema bilo kakav dozator za omekšavanje vode, možete preskočiti ovaj odeljak.

Uvek koristite so namenjenu za upotrebu kod mašina za pranje sudova.

Dozator za so se nalazi ispod donje korpe i isti je potrebno napuniti na način opisan u sledećem tekstu:

UPOZORENJE

- **Koristite samo so koja je isključivo namenjena za upotrebu kod mašina za pranje sudova!**

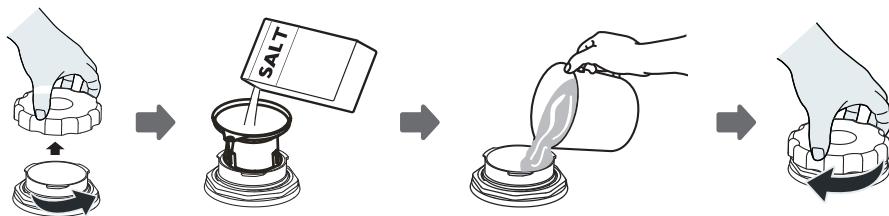
Svaka druga vrsta soli koja nije namenjena za upotrebu kod mašina za pranje sudova, a pogotovo kuhinjska so, oštećuje dozator za omekšavanje vode.

U slučaju oštećenja izazvanih upotrebom neodgovarajućom soli, proizvođač ne priznaje garanciju i nije odgovoran ni za kakva nastala oštećenja.

- **So stavljati isključivo pre pokretanja ciklusa pranja!**


Navedeno sprečava bilo koju vrstu zrna soli ili slanu vodu, a koja mogu da se prosnu pri čemu ostaju na dnu mašine u određenom periodu vremena, da izazovu koroziju.

Molimo vas da sledite korake za dodavanje soli u mašinu za pranje sudova u tekstu ispod:



1. Uklonite donju korpu i odvrnite poklopac rezervoara.
2. Postavite kraj levka (dostavljen) u rupu i sipajte unutra oko 1,5 kg soli za mašinu za pranje sudova.
3. Napunite vodom rezervoar za so do maksimalnog nivoa. Normalno je da se manja količina vode izlije iz rezervoara za so.
4. Nakon punjenja rezervoara, ponovo čvrsto pritegnite poklopac.
5. Svetlo indikatora koje upozorava na nedostatak soli će se ugasi nakon što rezervoar za so bude napunjen solju.
6. Odmah nakon što rezervoar za so bude napunjen solju, potrebno je pokrenuti program pranja (preporučujemo korišćenje nekog programa kraćeg trajanja). U suprotnom, sistem filtera, pumpa ili drugi važni delovi mašine mogu da budu oštećeni slanom vodom. U tom slučaju, garancija ne važi.

NAPOMENA:

- Rezervoar za so treba dopunjavati samo kad se upali svetlo indikatora koje upozorava na nestanak soli () na upravljačkoj ploči. U zavisnosti od toga koliko dobro se razlaže so, svetlo indikatora koje upozorava na nestanak soli može i dalje da bude upaljeno iako je rezervoar za so napunjen. Ukoliko nije upaljeno svetlo indikatora koje upozorava na nestanak soli na upravljačkoj ploči (kod nekih modela), možete sami da procenite kad da dopunite so u dozator za omekšavanje i to ciklusima preko kojih radi mašina za pranje sudova.
- U slučaju prosipanja soli, pokupite je ili je uklonite kraćim programom.

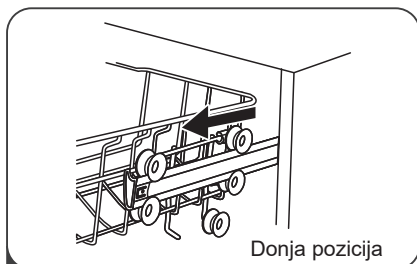
Saveti za korpe

Podešavanje gornje korpe

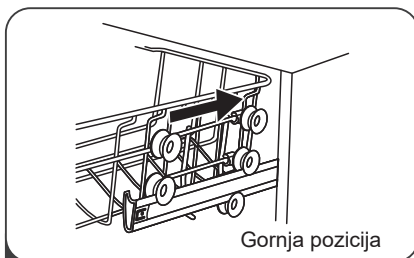
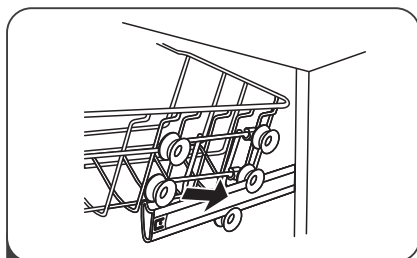
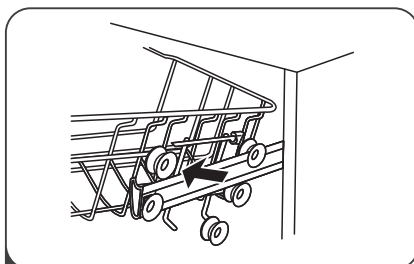
Tip 1:

Visina gornje korpe može lako da se podesi tako da smesti više sudove bilo u gornju bilo u donju korpu.

Za podešavanje visine gornje korpe, pratite sledeće korake:

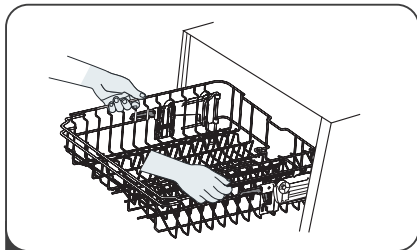


1 Izvucite gornju korpu.

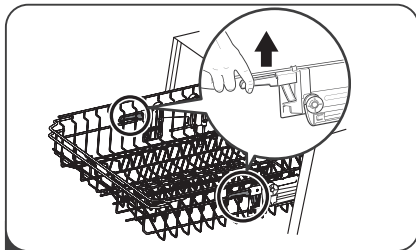


4 Ugurajte nazad gornju korpu.

Tip 2:



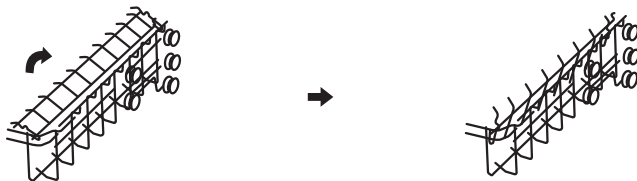
- 1** Za podizanje gornje korpe, samo podižite gornju korpu s centralnog dela obe strane dok korpa ne klikne na mesto u gornjoj poziciji. Nije potrebno podizati dršku za podešavanje.



- 2** Za spuštanje gornje korpe, podignite drške za podešavanje s obe strane kako bi se korpa oslobodila, te je spustite na nižu poziciju.

Pomeranje police za šoljice

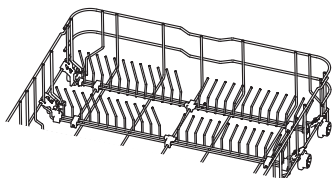
Za oslobađanje mesta za više posuđe u gornjoj korpi, podignite policu za šoljice ka gore. Visoke čaše možete da oslonite na istu. Takođe, možete i da je uklonite kad vam ista nije potrebna.



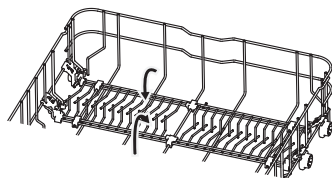
Pomeranje šiljaka na polici korpe

Šiljci donje korpe se koriste za držanje tanjira i ravnog posuđa. Isti mogu da se spuste kako bi se napravilo više mesta za veće posuđe.

Podizanje ka gore



Spuštanje ka dole



ODRŽAVANJE I ČIŠĆENJE

Nega mašine za pranje sudova spolja

Vrata i zaptivak vrata

U svrhu uklanjanja ostataka hrane, redovno perite zaptivke vrata mekanom, vlažnom krpom. Kad je mašina za sudove napunjena, ostaci hrane i napitaka mogu da padnu bočno na vrata mašine za pranje sudova. Ove površine su izvan odeljka za pranje i do istih ne dospeva voda iz prskalice. Svi ostaci treba da budu obrisani pre nego što se vrata zatvore.

Upravljačka ploča

Ukoliko je neophodno pranje, upravljačku ploču treba obrisati samo mekanom, vlažnom krpom.

UPOZORENJE

- Kako biste izbegli ulazak vode u bravu vrata i električne komponente, nemojte koristiti sredstva za čišćenje sa raspršivačem bilo koje vrste.
- Nikad nemojte koristiti abrazivna sredstva za čišćenje ili jastučice za uklanjanje masnoća na spoljašnjim površinama s obzirom da isti mogu da izgrebu završne slojeve. Pojedine vrste papirnih ubrusa mogu, takođe, da ogrebu površinu ili da na istoj ostave ogrebotine.

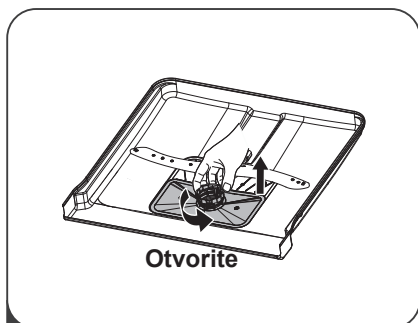
Nega mašine za pranje sudova unutra

Sistem filtera

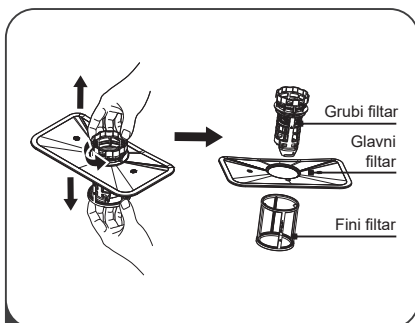
Sistem filtera na dnu odeljka mašine za pranje sudova zadržava grube ostatke nastale od ciklusa pranja. Nakupljeni grubi ostaci mogu da dovedu do toga da se filteri zapuše. Redovno proveravajte u kakvom su stanju filteri, te ih, ukoliko je potrebno, očistite pod tekućom vodom. Pratite korake u tekstu ispod, a u vezi čišćenja filtera odeljka mašine za pranje sudova.

NAPOMENA:

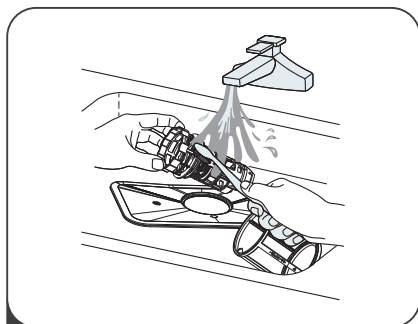
Slike služe samo kao referenca, različiti modeli sistema filtera i prskalice mogu da budu drugačiji.



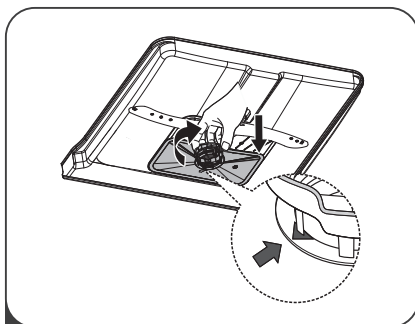
- 1** Držite grubi filter i rotirajte ga u smeru suprotnom od kazaljki na satu kako biste odvojili filter. Podignite filter ka gore i izvadite ga iz mašine za pranje sudova.



- 2** Fini filter može da se izvuče sa dna sistema filtera. Grubi filter može da se odvoji od glavnog filtera laganim pritiskanjem jezička na vrhu i uklanjanjem istog.



- 3** Veći ostaci hrane mogu da se očiste pranjem filtera pod tekućom vodom. Za temeljnije čišćenje, koristite mekanu četku za čišćenje.



- 4** Rasklopite filtere obrnutim redom od slaganja, zamenite ubačene filtere i rotirajte u smeru kazaljki na satu do najbliže strelice.

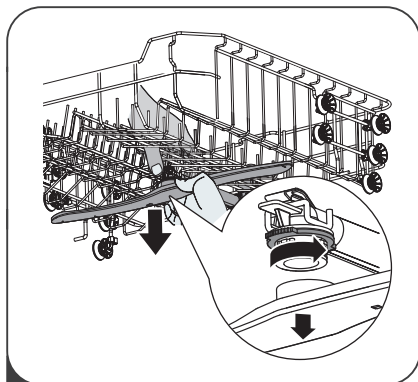
⚠ UPOZORENJE

- Vodite računa da ne pritegnete filtere previše. Vratite filtere nazad redom na bezbedan način, jer u suprotnom grubi ostaci mogu da dospeju u sistem i dovedu do blokiranja.
- Nikad nemojte da koristite mašinu za pranje sudova bez filtera na svom mestu. Nepravilna zamena filtera može da umanja stepen učinka uređaja i ošteti posuđe i pribor.

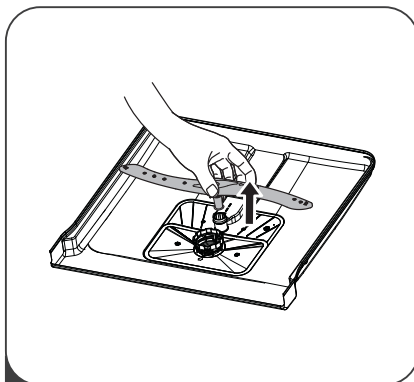
Prskalice

Redovno čišćenje prskalica je neophodno, a usled mogućnosti blokiranja prskalica i ležaja tvrdim hemikalijama iz vode.

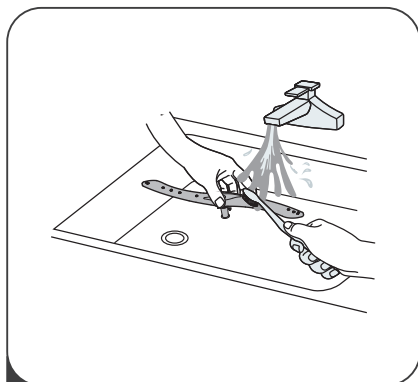
Za čišćenje prskalica, pratite sledeća uputstva:



- 1** Za uklanjanje gornje prskalice držite čvrsto maticu u centru i rotirajte prskalice u smeru suprotnom od kazaljki na satu kako biste ih uklonili.



- 2** Za uklanjanje donje prskalice, izvucite prskalicu ka gore.



- 3** Operite prskalice u vodi sa sapunom uz korišćenje mekane četke pomoću koje ćete očistiti mlaznice. Zamenite ih nakon što ste ih oprali temeljno.

Nega mašine za pranje sudova

Mere predostrožnosti u slučaju zamrzavanja

Molimo vas da za mašinu za pranje sudova preduzmete mere predostrožnosti u slučaju zamrzavanja tokom zime. Svaki put nakon obavljenog ciklusa pranja, molimo vas da postupite na sledeći način:

1. Isključite mašinu za pranje sudova iz struje na samom izvoru napajanja.
2. Isključite napajanje vodom i izvadite dovodnu cev za vodu iz ventila za vodu.
3. Ispustite vodu iz dovodne cevi i ventila za vodu. (koristite posudu kako bi sakupili vodu)
4. Ponovo prikačite dovodnu cev za vodu na ventil za vodu.
5. Uklonite filter na dnu odeljka i pomoću sušera pokupite vodu sa dna.

Postupci nakon svakog pranja

Nakon svakog pranja, isključite dovod vode do uređaja i ostavite vrata malo otvorena kako vlaga i neprijatni mirisi ne bi ostali unutra.

Uklanjanje utikača

Pre čišćenja ili održavanja, uvek izvadite utikač iz utičnice.

Bez rastvarača ili abrazivnih sredstava za čišćenje

Za čišćenje spoljašnjih i gumenih delova mašine za pranje sudova ne koristite rastvarače ili abrazivna sredstva za čišćenje. Koristite isključivo krpu natoplenu mlakom vodom sa sapunom. Za uklanjanje mrlja ili fleka s površina unutrašnjeg dela, koristite krpu navlaženu vodom i malo sirćeta, ili sredstva začišćenje specijalno napravljena za mašine za pranje sudova.

Van upotrebe duži vremenski period

Preporučuje se uključivanje ciklusa pranja dok je mašina za pranje sudova prazna, nakon čega treba ukloniti utikač iz utičnice, isključiti dovod vode i ostaviti vrata uređaja blago otvorena. Na taj način će se zaptivcima vrata produžiti vek trajanja i sprečiće se neprijatni mirisi koji su se nakupili u samom uređaju.

Premeštanje uređaja

Ukoliko uređaj treba premestiti, pokušajte da ga držite u verikalnom položaju. Ukoliko je izuzetno neophodno, isti se može postaviti na poledinu.

Zaptivci

Jedan od faktora koji može da dovede do formiranja neprijatnih mirisa u mašini za sudove jeste hrana koja ostaje zaglavljena u zaptivcima. Povremeno čišćenje vlažnim sušerom sprečava pojavu istog.

UPUTSTVA ZA MONTAŽU

⚠ UPOZORENJE



Opasnost od strujnog udara

Isključite struju pre montaže mašine za sudove.

Nečinjenje istog može da rezultira smrću ili strujnim udarom.

⚠ Pažnja

Montaža cevi i električne opreme treba da bude obavljena od strane profesionalnih lica.

O napajanju

⚠ UPOZORENJE

Za ličnu bezbednost:

- Ne koristite produžne kablove ili utikače adaptere kod ovog uređaja.
- Ni pod kojim uslovima, nemojte seći ili uklanjati konekciju uzemljenja iz napojnog kabla.

Električni zahtevi

Molimo vas da pogledate pločicu s podacima kako biste se upoznali sa nazivnim naponom, a u svrhu priključivanja mašine za pranje sudova u odgovarajući izvor napajanja. Koristite zahtevani osigurač od 10A/13A/16A, osigurač s vremenskim odlaganjem ili preporučeni prekidač, te obezbedite posebno strujno kolo koje će se koristiti samo za ovaj uređaj.

Električno povezivanje

Obezbedite da napon i frekvencija struje odgovaraju onima navedenim na pločici s podacima. Samo uključite utikač u strujnu utičnicu koja je uzemljena na odgovarajući način. Ukoliko strujna utičnica na koju uređaj mora da bude priključen nije odgovarajuća za utikač, bolje je da je zamenite nego da koristite adaptere ili slično imajući u vidu da isti mogu da izazovu pregrevanje i opekotine.

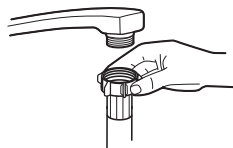
⚠ Pre upotrebe osigurajte pravilno uzemljenje

Dovod i odvod vode

Priključenje na hladnu vodu

Priključite crevo za dovod hladne vode na priključak s navojem od $\frac{3}{4}$ (inča) i postarajte se da isti bude čvrsto pritegnut na mesto.

Ukoliko su cevi za vodu nove ili nisu korišćene duži vremenski period, pustite da voda teče kako biste se osigurali da je voda čista. Ove mere predostrožnosti su neophodne kako bi se izbegao rizik da se dovod vode blokira i kako se ne bi oštetio uređaj.



Obično dovodno crevo



Bezbednosno dovodno crevo

O bezbednosnom dovodnom crevu

Bezbednosno dovodno crevo ima duple zidove. Sistem creva garantuje njegovu pomoć blokiranjem protoka vode u slučaju da dovodno crevo pukne i u slučaju kad se prostor ispunjen vazduhom između samog dovodnog creva i spoljašnjeg sifona napuni vodom.

⚠ UPOZORENJE

Crevo koje je priključeno na mlaz sudopere može da pukne ukoliko isto nije montirano na isti dovod vode kao i mašina za pranje sudova. Ukoliko vaša sudopera ima jedan, preporučuje se da crevo ne bude priključeno, a rupa da bude zapušena.

Kako da stavite bezbednosno dovodno crevo

1. Izvucite celo bezbednosno dovodno crevo iz skladišnog prostora koje se nalazi na zadnjem delu mašine za pranje sudova.
2. Pritegnite zavrtnje bezbednosnog dovodnog creva na slavinu s priključkom s navojem od $\frac{3}{4}$ inča.
3. Pustite vodu da teče najjačim mlazom pre nego što pokrenete mašinu za pranje sudova.

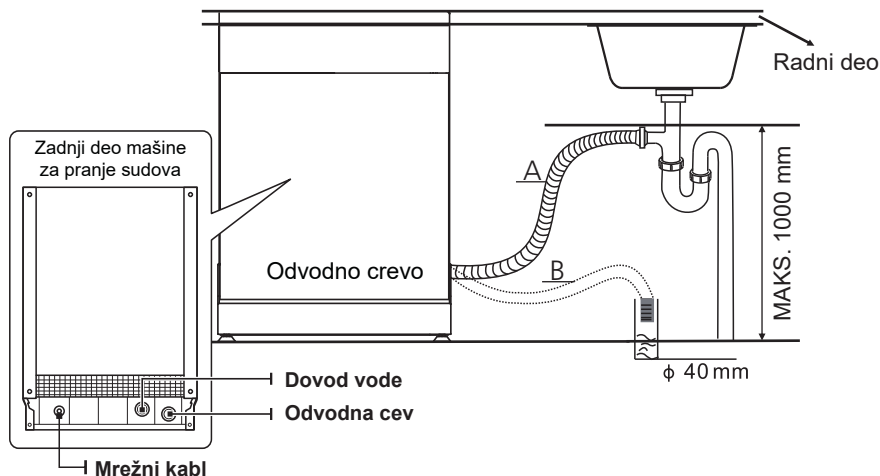
Kako da skinete bezbednosno dovodno crevo

1. Isključite vodu.
2. Odvijte bezbednosno dovodno crevo sa slavine.

Priključivanje odvodnih creva

Ubacite odvodno crevo u odvod cevi minimalnog prečnika od 4 cm ili ga ostavite da ispušta vodu u sudoperu tako što ćete se postarati da izbegnete da isto bude savijeno ili ispresovano. Visina odvodne cevi mora da bude manja od 1000 mm. Slobodan kraj creva ne sme da bude u vodi kako bi se izbeglo vraćanje vode u isto.

⚠ Molimo vas da na bezbedan način fiksirate odvodno crevo bilo u poziciju A ili poziciju B.



Kako izbaciti višak vode iz creva

Ukoliko je sudopera visoka 1000 u odnosu na pod, višak vode u crevu ne može direktno da se izbaci u sudoperu. Neophodno je da se višak vode iz creva izbaci u posudu ili pogodan rezervoar koji se nalazi spolja i niži je od sudopere.

Odvod vode

Prikačite crevo za odvod vode. Odvodno crevo mora na odgovarajući način da bude montirano kako bi se izbeglo curenje vode. Postarajte se da odvodno crevo za vodu ne bude priklješteno ili zgenječeno.

Produžetak za crevo

Ukoliko vam je potreban produžetak za odvodno crevo, postarajte se da upotrebite slično odvodno crevo. Isto ne sme da bude duže od 4 metra; u suprotnom, učinak čišćenja mašine za pranje sudova može da bude smanjen.

Priključivanje sifona

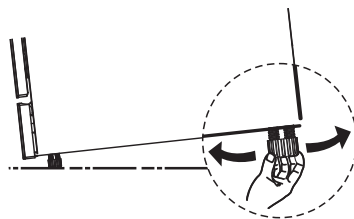
Priključak za otpad mora da bude na visini nižoj od 100 cm (maksimalno) od dna mašine. Odvodno crevo za vodu treba da bude fiksirano.

Postavljanje uređaja

Postavite uređaj na mesto koje vam najviše odgovara. Zadnji deo uređaja treba da se oslanja na zid iza, a strane duž najbližeg kuhinjskog dela ili zidova. Mašina za pranje sudova je opremljena dovodnim i odvodnim crevima koja mogu da se pozicioniraju bilo na desnu ili levu stranu kako bi se olakšala pravilna montaža.

Nivelisanje uređaja

Kad je uređaj pozicioniran za nivelisanje, visina mašine za pranje sudova može da se menja podešavanjem stope za nivelisanje. U svakom slučaju, uređaj ne bi trebalo da bude nagnut više od 2°.



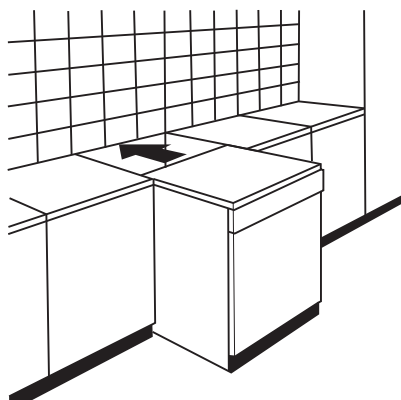
NAPOMENA:

Odnosi se samo na mašine za pranje sudova montirane izvan kuhinjskih elemenata.

Montaža izvan kuhinjskog elementa

Montaža između postojećih kuhinjskih elemenata

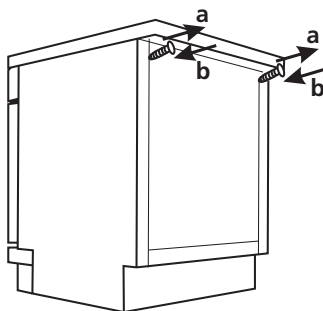
Visina mašine za sudove, 845 mm, dizajnirana je tako da može da se montira između postojećih kuhinjskih elemenata iste visine u moderno nameštenim kuhinjama. Stopa za nivelisanje može da se podesi tako da se postigne tačna visina. Laminirani vrh mašine ne zahteva posebnu negu s obzirom da je otporan na toplotu, grebanje i fleke.



Montaža ispod postojećeg radnog dela

(Kad se montira ispod radnog dela)

U većini modernih kuhinja postoji samo jedan radni deo ispod kog mogu da se montiraju elementi i električni aparati. U tom slučaju, uklonite radni deo mašine za pranje sudova odvrtanjem šrafova ispod zadnje ivice vrha (a).



⚠ Pažnja

Nakon uklanjanja radnog dela, šrafovi moraju ponovo da se stave ispod zadnje ivice vrha (b).

Visina se u tom slučaju smanjuje na 815 mm, kao što je predviđeno međunarodnim ISO pravilima, te mašina za pranje sudova može tačno da se montira ispod kuhinjskog radnog dela.

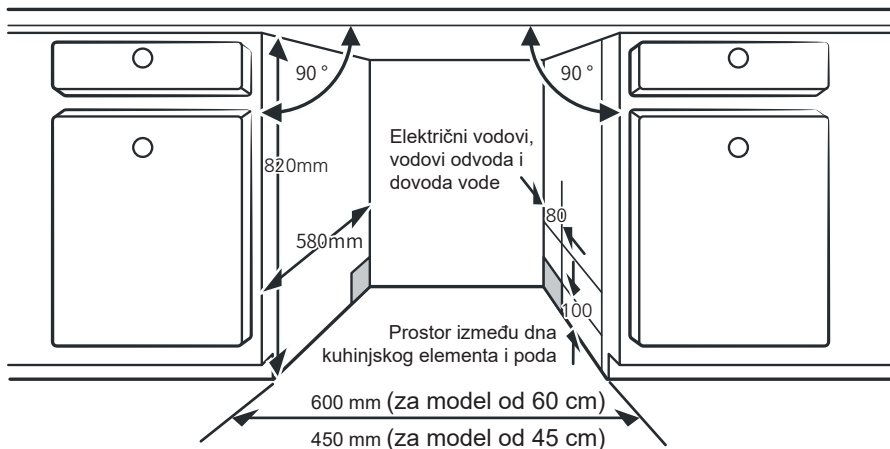
Montaža u kuhinjski element (integrirani model)

Korak 1 – Odabir najbolje lokacije za mašinu za pranje sudova

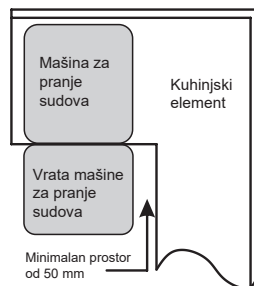
Pozicija na kojoj će se montirati mašina za pranje sudova treba da bude blizu postojećih dovodnih i odvodnih creva i napojnog kabla.

Slike sa dimenzijama kuhinjskog elementa i montažnog mesta mašine za pranje sudova.

1. Manje od 5 mm između vrha mašine za pranje sudova i kuhinjskog elementa i spoljašnjih vrata poravnatih sa kuhinjskim elementom.



2. Ukoliko je mašina za pranje sudova montirana u uglu kuhinjskog dela, potrebno je da postoji prostor kako bi vrata mogla da se otvore.



NAPOMENA:

U zavisnosti gde se nalazi priključak za struju, možda će biti potrebno da se napravi rupa u naspramnom delu kuhinjskog elementa.

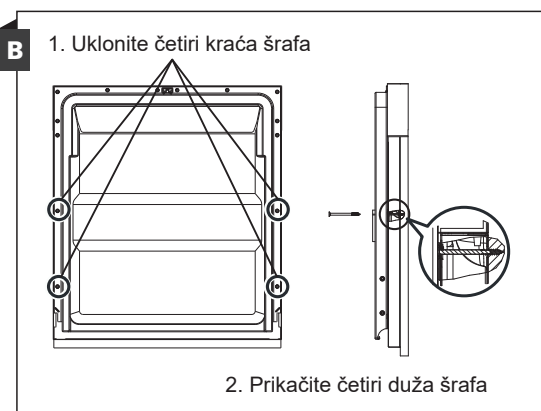
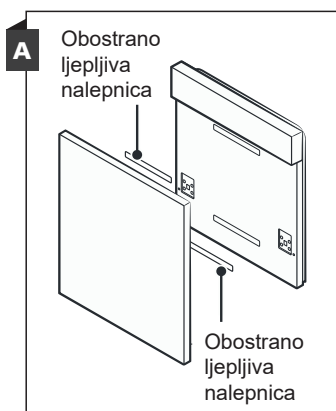
Korak 2 Dimenzije i montaža dekorativnog panela



Dekoratívni drveni panel može da se obradi u skladu sa crtežima za montažu.

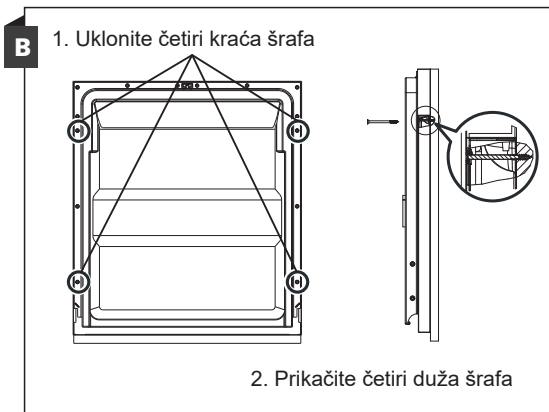
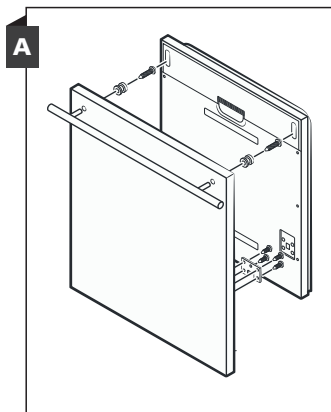
Delimično integrisan model

Ukrasna nalepnica (magical paster) A i ukrasna nalepnica (magical paster) B treba da se razdvoje pri čemu ukrasna nalepnica (magical paster) A treba da se stavi na dekorativno drvo, dok ukrasna nalepnica (magical paster) B od filca treba da se stavi na spoljašnja vrata mašine za pranje sudova (videti sliku A). Nakon postavljanja panela, fiksirajte ga na spoljašnja vrata šrafovim i vijcima (videti sliku B)



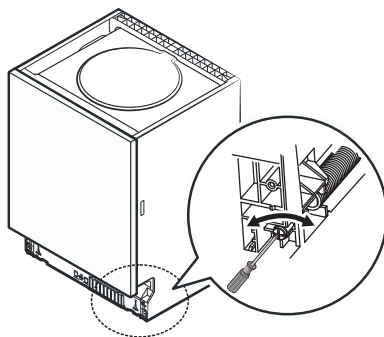
Potpuno integrisan model

Montirajte kuku na dekorativni drveni panel i stavite kuku u prorez spoljašnjih vrata mašine za pranje sudova (videti sliku A). Nakon postavljanja panela, fiksirajte ga na spoljašnja vrata šrafovim i vijcima (videti sliku B).



Korak 3 Podešavanje zatezanja opruge vrata

1. Opruge vrata podešene su fabrički na odgovarajući zatezni nivo za spoljašnja vrata. Ukoliko je montiran dekorativni drveni panel, moraćete da podesite nivo zatezanja opruge vrata. Rotirajte šraf za podešavanje da biste pokrenuli regulator da zategne ili opusti čelični kabl.
2. Zategnutost vrata opruge je dobra kad vrata ostaju u horizontalnom položaju u potpuno otvorenoj poziciji pri čemu se podižu da se zatvore laganim pokretom prsta ka gore.

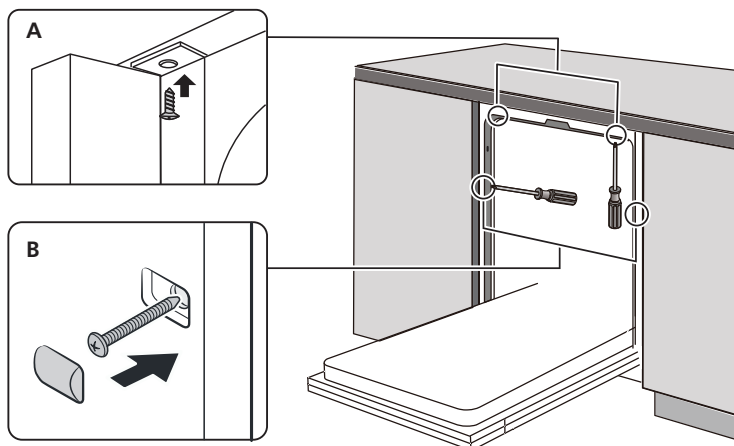


Korak 4 Koraci za montažu mašine za pranje sudova



Molimo vas da pogledate navedene korake montaže na crtežima za montažu.

1. Postavite kondenzacijsku traku ispod radne površine kuhinjskog elementa. Molimo vas da proverite da li se traka za kondenzaciju poklapa sa ivicom radne površine. (Korak 2)
2. Priključite dovodno crevo na dovod hladne vode.
3. Spojite odvodno crevo.
4. Priključite kabl za napajanje.
5. Postavite mašinu za pranje sudova na mesto. (Slika 4)
6. Iznivelišite mašinu za pranje sudova. Podešavanje zadnje stope s prednje strane mašine za pranje sudova postiže se okretanjem **Philips šrafa** koji se nalazi na sredini dna mašine za pranje sudova. Za podešavanje prednje stope, koristite šrafciiger sa ravnim vrhom, te okrećite prednju stopu sve dok mašina za pranje sudova ne bude iznivelisana. (korak 5 do koraka 6)
7. Montirajte vrata nameštaja na spoljna vrata mašine za sudove (korak 7 do korak 10)
8. Pomoću Allen ključa podesite zategnutost opruga vrata okretanjem istih u smeru kazaljki na satu, a kako bi pritegli leve i desne opruge vrata. Ukoliko isto ne uradite, može doći do oštećenja mašine za pranje sudova. (korak 11)
9. Mašina za pranje sudova mora bezbedno da stoji na svom mestu. Postoje dva načina za postizanje istog:
 - A. Normalna radna površina: Stavite montažnu kuku u prorez bočnog panela i pritegnite je na radnu površinu drvenim šrafovima.
 - B. BMermera ili granitna radna ploča: Fiksirajte strane šrafovima.



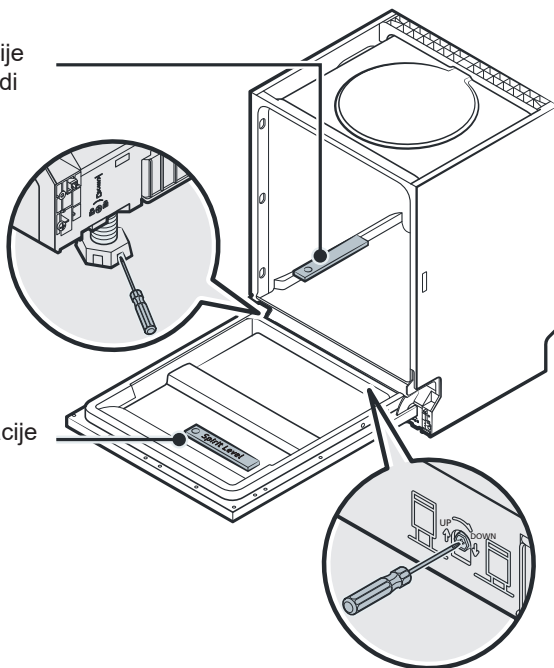
Korak 5 Nivelisanje mašine za pranje sudova

Mašina za pranje sudova mora da bude iznivelisana u svrhu pravilnog rada mašine i odgovarajućeg učinka pranja.

1. Stavite libelu na vrata i rešetku korpe unutar odeljka mašine, a na prikazan način, kako biste proverili iznivelisanost mašine za pranje sudova.
2. Iznivelišite mašinu za pranje sudova podešavanjem tri stope za nivelisanje posebno.
3. Kad je mašina za pranje sudova iznivelisana, molimo vas da obratite pažnju da ne dozvolite da se mašina prevrne.

Provera nivelacije
spreda ka pozadi

Provera nivelacije
bočno



NAPOMENA:

Maksimalna visina podešavanja stope iznosi 50 mm.

REŠAVANJE PROBLEMA

Pre pozivanja servisa

Pregledom tabela na sledećim stranama možete izbeći pozivanje servisa.

Problem	Mogući uzroci	Rešenje problema
Mašina za sudove ne radi	Pregoreo osigurač ili isključen prekidač	Zamenite osigurač ili resetujte prekidač. Uklonite sve druge uređaje koji su na istom strujnom kolu s mašinom za sudove.
	Napojni kabl nije uključen u struju	Postarajte se da mašina bude uključena i da su vrata dobro zatvorena. Mrežni kabl treba da bude uključen u zidnu utičnicu.
	Nizak pritisak vode	Proverite da li je dovod vode pravilno priključen i da li je voda puštena.
	Vrata mašine nisu dobro zatvorena	Postarajte se da vrata budu pravilno zatvorena i blokirajte ih.
Voda se ne upumpava iz mašine za sudove	Dovodno crevo je upleteno ili zaglavljeno	Proverite dovodno crevo.
	Blokiran filter	Proverite grubi filter.
	Zapušena kuhinjska sudopera	Postarajte se da kuhinjska sudopera dobro odvodi vodu. Ukoliko se radi o problemu sa kuhinjskom sudoperom koja ne odvodi vodu, može se desiti da morate da pozovete vodoinstalatera pre nego servisera mašine za sudove.
Pena od vode i sapuna u odeljku mašine	Pogrešan deterdžent	Koristite isključivo specijalne deterdžente za mašine za pranje sudova kako biste izbegli stvaranje pene od vode i sapuna. Ukoliko ipak do istog dođe, otvorite mašinu za sudove i ostavite tako dok pena ne ispari. Dodajte 1 galon hladne vode na dno mašine za sudove. Zatvorite vrata mašine za sudove, a potom izaberite ciklus. Prvo će mašina izvršiti odvod vode. Otvorite vrata nakon što je faza odvoda vode završena, pa proverite da li je pena isparila. Ponovite ukoliko je potrebno.

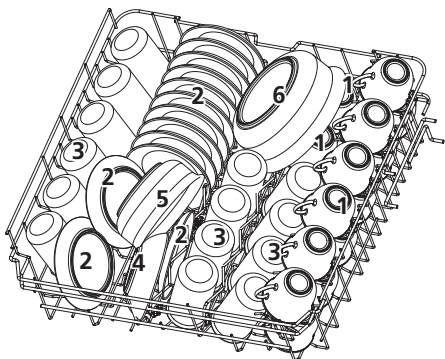
Problem	Mogući uzroci	Rešenje problema
	Proliveno sredstvo za ispiranje	Uvek odmah obrišite prosuto sredstvo za ispiranje.
Odeljak mašine unutra ima mrlje	Postoji verovatnoća da je korišćen deterđent s bojom	Postarajte se da deterđent nije s bojom.
Pojavljuje se beli film na unutrašnjoj površini	Minerali tvrde vode	Za čišćenje unutrašnjosti koristite vlažan sušfer sa deterđentom za mašinu za sudove i nosite gumene rukavice. Nikad ne koristite druga sredstva za čišćenje osim ona namenjena za mašine za sudove, jer u suprotnom može doći do formiranja pene.
Pojavljaju se mrlje od rđe na priboru za jelo	Pribor za jelo s nastalom rđom nije otporan na rđu	Izbegavajte da stavljate u mašinu za sudove pribor koji nije otporan na rđu.
	Nije pokrenut program nakon što je dodata so za mašinu za sudove. Tragovi soli su dospeli u ciklus pranj	Uvek uključite program pranja potpuno bez posuđa, a nakon što ste dodali so. Nemojte birati funkciju Turbo (ukoliko postoji) nakon što ste dodali so za mašinu za sudove.
	Poklopac dozatora omekšivača nije dobro zategnut.	Proverite da li ste dobro zavrnuli dozator za omekšavanje.
Čuje se zvuk lupanja u mašini za sudove	Prskalice udara o neku posudu ili pribor u korpi	Prekinite program i ispremeštajte posuđe koje koči rad prskalice.
Čuje se zvuk zveckanja u mašini za sudove	Posuđe u mašini nije stabilno postavljeno u korp	Prekinite program i ispremeštajte posuđe.
Čuje se zvuk lupanja u cevima za vodu	To može da se desi usled montaže na mestu ili poprečnog preseka cevovoda	Navedeno ne utiče na rad mašine za sudove. Ukoliko vam to ipak smeta, kontaktirajte kvalifikovanog vodoinstalatera.
Posuđe nije čisto	Posuđe nije dobro postavljeno u mašini	Videti DEO II „Priprema i stavljanje posuđa“
	Program nije dovoljno intenzivan	Izaberite intenzivniji program.

Problem	Mogući uzroci	Rešenje problema
Posuđe nije čisto	Nije stavljeno dovoljno deterdženta	Stavite više deterdženta ili zamenite deterdžent.
	Posuđe blokira okretanje prskalice	Ispremeštajte posuđe tako da prskalice može da se rotira slobodno.
	Sistem filtera nije čist ili nije pravilno montiran u dnu odeljka mašine. Navedeno može da dovede do blokiranja rada mlaznica prskalice	Očistite i/ili pravilno montirajte filter. Očistite mlaznice prskalice.
Stakleno posuđe se ne sjaji	Kombinacija meke vode i previše deterdženta	Stavite manje deterdženta ukoliko je voda meka i izaberite kraći ciklus za pranje staklenog posuđa kako bi isto bilo čisto.
Pojavljaju se bele tačke na posuđu i čašama	Tvrda voda može da izazove pojavu naslaga kamenca	Stavite više deterdženta.
Pojavljaju se crne ili sive linije na posuđu	Aluminijumski pribor se naslanjao na posuđe	Upotrebite blago abrazivno sredstvo za čišćenje kako biste uklonili navedene linije.
Nije potrošen sav deterdžent u dozatoru	Posuđe blokira dozator za deterdžent	Ispremeštajte posuđe tako da ne blokira dozator
Posuđe nije suvo	Nepravilno stavljanje posuđa u mašinu	Stavite posuđe u mašinu na način predložen u uputstvima.
	Posuđe je izvađeno prerano	Ne praznite vašu mašinu odmah nakon pranja. Polako otvorite vrata tako da para može da izađe napolje. Izvadite posuđe kad je unutrašnja temperatura bezbedna za dodir. Ispraznite prvo donju korpu kako biste sprečili izlivanje vode iz gornje korpe.

Problem	Mogući uzroci	Rešenje problema
Posuđe nije suvo	Izabran je pogrešan program	Odabirom kraćeg programa temperatura pranja je niska, te dolazi do smanjenja učinka čišćenja. Izaberite program koji traje duže.
	Upotreba pribora s premazom lošijeg kvaliteta	Odvod vode je teži kod ovevrste posuđa. Pribor za jelo ili posuđe ove vrste nije pogodno za pranje u mašini za sudove

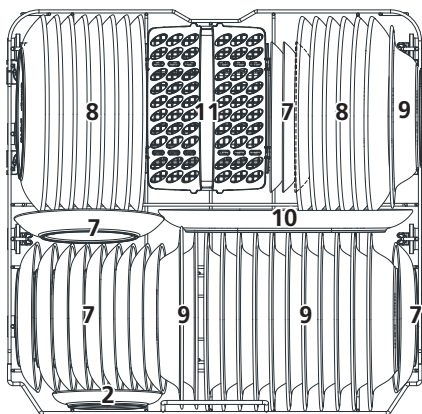
PUNJENJE KORPI U SKLADU SA EN 50242

1. Gornja korpa:



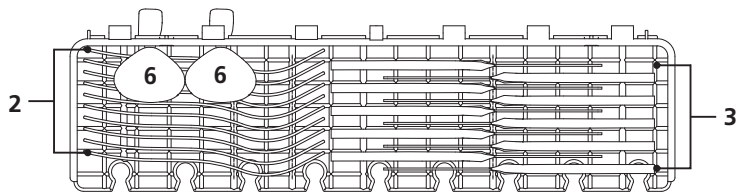
Broj	Posuda
1	Šolje
2	Tanjirići
3	Čaše
4	Mala činija za serviranje
5	Činija za serviranje srednje veličine
6	Velika činija za serviranje

2. Donja korpa:



Broj	Posuda
7	Plitki mali tanjiri
8	Plitki veliki tanjiri
9	Duboki tanjiri
10	Ovali
11	Korpa za pribor za jelo

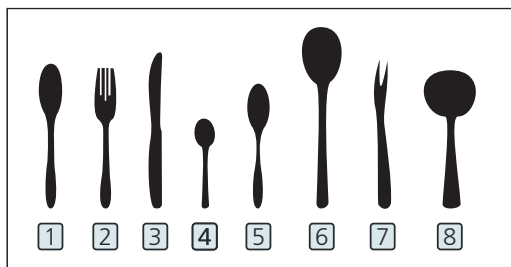
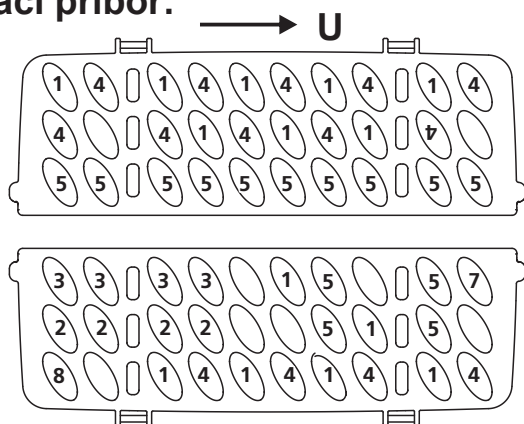
3. Rešetka za pribor za jelo:



💡 NAPOMENA:

Molimo vas da na policu stavljate lagano, ravno posuđe. Ukupna težina treba da bude manja od 1,5 kg.

4. Košara za jedaći pribor:



Broj	Posuđe
1	Supene kašike
2	Viljuške
3	Noževi
4	Čajne kašičice
5	Dezertne kašičice
6	Kašike za serviranje
7	Viljuške za serviranje
8	Kutlača za sos

Podaci za test uporedivosti

u skladu sa EN 50242

Kapacitet: 14 mesta

Pozicija gornje korpe: niža pozicija

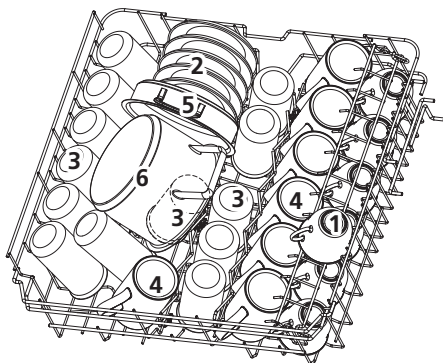
Program: ECO

Podešavanje sredstva za ispiranje: Max

Podešavanje omekšivača: H3

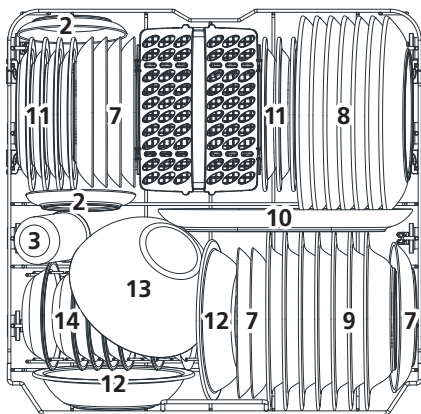
PUNJENJE KORPI U SKLADU SA EN 60436

1. Gornja korpa:



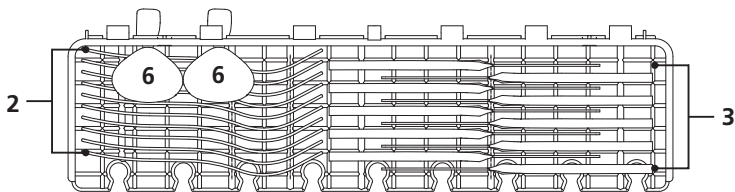
Broj	Posuda
1	Šolje
2	Tanjirići
3	Čaše
4	Šolje
5	Lonac
6	Mali lonac

2. Donja korpa:



Broj	Posuda
7	Plitki mali tanjiri
8	Plitki veliki tanjiri
9	Duboki tanjiri
10	Ovali
11	Desertni tanjiri od melamina
12	Posude od melamina
13	Staklena posuda
14	Desertna posuda
15	Korpa za pribor za jelo

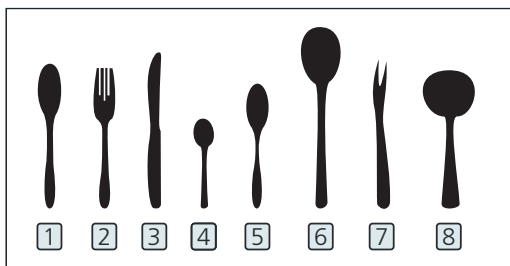
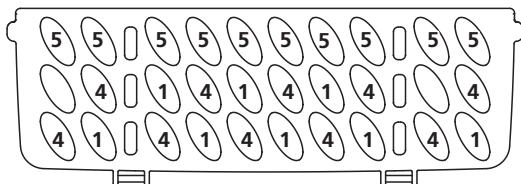
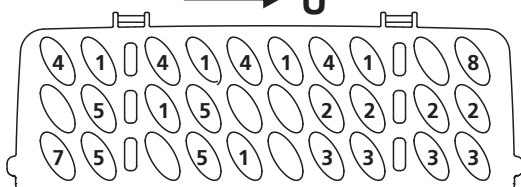
3. Rešetka za pribor za jelo:



💡 NAPOMENA:

Molimo vas da na policu stavljate lagano, ravno posuđe. Ukupna težina treba da bude manja od 1,5 kg.

4. Košara za jedaći pribor: → U



Broj	Posuđe
1	Supene kašike
2	Viljuške
3	Noževi
4	Čajne kašičice
5	Dezertne kašičice
6	Kašike za serviranje
7	Viljuške za serviranje
8	Kutlača za sos

Podaci za test uporedivosti

u skladu sa EN 60436

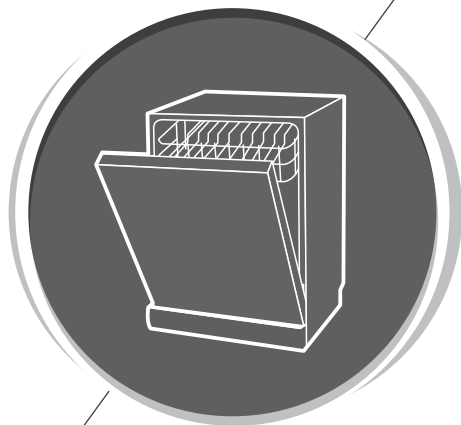
Kapacitet: 14 mesta

Pozicija gornje korpe: niža pozicija

Program: ECO

Podešavanje sredstva za ispiranje: Max

Podešavanje omekšivača: H3



Mašina za pranje sudova

Uputstvo za upotrebu

DEO II: Specijalna verzija

MFD60S229W.1-HR

MFD60S229S.1-HR



Molimo Vas da pažljivo pročitate uputstvo pre upotrebe.
Priručnik čuvati kako bi mogao da se koristi i nakon određenog perioda.

SADRŽAJ

01	4	UPOTREBA VAŠE MAŠINE ZA SUDOVE
	4	Upravljačka ploča
	7	Dozator za omekšavanje vode
	8	Priprema i stavljanje sudova
	11	Funkcija sredstva za ispiranje i deterdženta
	12	Punjenje rezervoara sredstva za ispiranje
	13	Punjenje dozatora za deterdžent
02	14	PROGRAMIRANJE MAŠINE ZA SUDOVE
	14	Tabela ciklusa pranja
	17	Pokretanje ciklusa pranja
	17	Promena programa tokom trajanja ciklusa pranja
	18	Zaboravili ste da dodate posuđe?
	19	Automatsko otvaranje
03	19	KOD GREŠAKA
04	20	TEHNIČKE INFORMACIJE

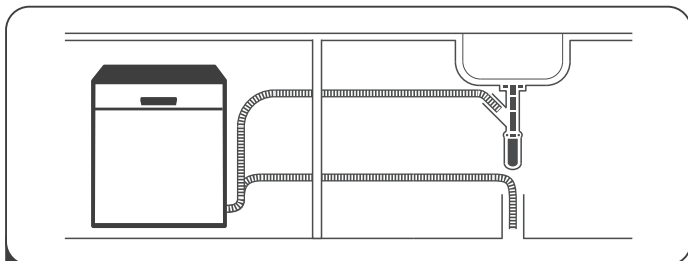


NAPOMENA:

- Ukoliko ne možete sami da rešavate probleme, obratite se kvalifikovanom tehničaru za pomoć.
- Proizvođač može, želeći da se drži politike stalnog razvoja i ažuriranja proizvoda, da vrši izmene bez prethodnog obaveštenja.
- U slučaju da izgubite ili ustanovite da je vaše uputstvo za upotrebu zastarelo, možete od proizvođača ili dobavljača zastupnika da dobijete novo.

BRZI KORISNIČKI VODIČ

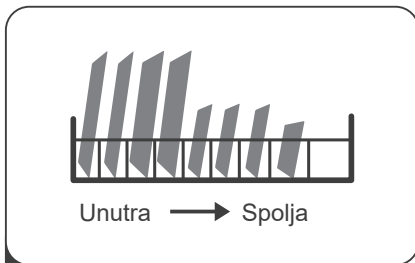
Za detaljan način rada molimo vas da pročitate odgovarajući sadžaj uputstva za upotrebu.



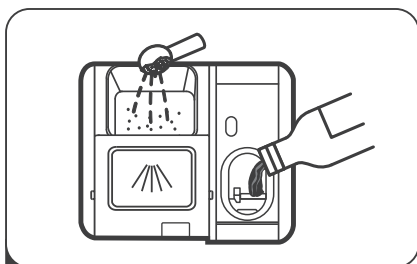
- 1** Montirajte mašinu za pranje sudova
(Molimo vas da proverite Odeljak 5 „UPUTSTVA ZA MONTAŽU“)
DELA I: Generička verzija.)



- 2** Uklanjanje većih ostataka hrane na priboru.



- 3** Punjenje korpi.



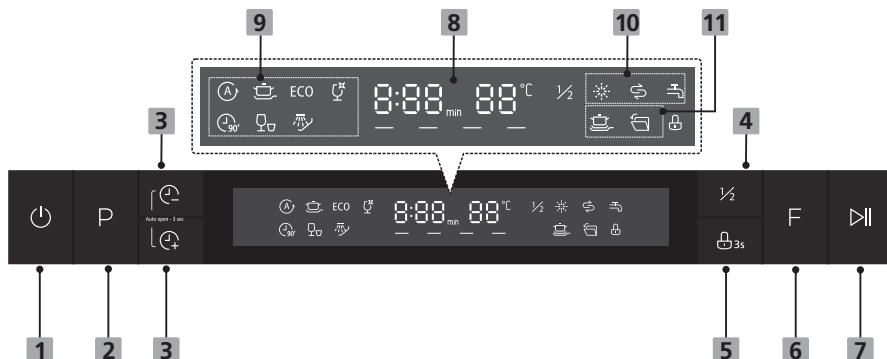
- 4** Punjenje dozatora.



- 5** Odabir programa i pokretanje mašine za sudove.

UPOTREBA VAŠE MAŠINE ZA SUDOVE

Upravljačka ploča











Program (dugme)






1 Power	Pritiskom na dugme za uključivanje vaše mašine, ekran će početi da svetli.
2 Program	Pritisnite ovo dugme za odabir odgovarajućeg programa pranja. Počinje da svetli odgovarajući indikator odabranog programa.
3 Delay - / + Odgoda - / +	Pritiskom na ovo dugme dodajete ili smanjujete vreme odlaganja pranja. Početak pranja možete da odložite do 24 sata.
4 Auto open	Vrata mašine za pranje sudova se otvaraju automatski na kraju programa, dok se prilikom istovremenog pritiskanja i držanja tastera za odlaganje Delay"- + Delay"+ u periodu od 3 sekunde indikator isključuje usled čega funkcija automatskog otvaranja vrata više neće biti aktivirana. (Može da se koristi isključivo uz programe Auto, Intensive, ECO, Glass i 90 min.)
5 Half-load Delimično punjenje	Kad za pranje imate oko ili manje od polovine punjenja, možete da izaberete ovu funkciju kako biste uštedeli energiju i vodu. (Može da se koristi samo uz programe Intensive, ECO, Glass i 90 min.)
6 Child Lock (Bezbednost dece)	Da biste zaključali ili otključali dugmad na kontrolnoj tabli, istovremeno pritisnite i držite dečiju bravu 3 sekunde. Kada pritisnete ovo dugme, zasvetleće odgovarajući indikator.
7 Function (Funkcija)	Pritiskom na dugme za odabir funkcije počinje da svetli odgovarajući indikator.

8 Start / Pause (Start / Pauza)	Za pokretanje ili pauziranje odabranog programa pranja tokom rada mašine za pranje sudova.
----------------------------------------	--------------------------------------------------------------------------------------------

Ekran

9 Ekran	<p> Za prikaz preostalog vremena i preostalog odloženog vremena, kod greške itd.</p> <p> Za prikaz temperature pranja.</p>
10 Indikator programa	<p> Auto Za blago, normalno ili jako zaprljani pribor za jelo sa ili bez sasušenih delova.</p> <p> Intensive Jako isprljani predmeti kao što su šerpe i tiganji sa osušenim delovima hrane.</p> <p>ECO ECO Ovo je standardni program pogodan za normalno isprljano posuđe. Ujedno je i pogodan za pranje normalno zaprljanog posuđa i najefikasniji je program u smislu kombinovane energije i potrošnje vode za tu vrstu posuđa.</p> <p> Glass Za normalno isprljan pribor za jelo i čaše.</p> <p> 90 min Za blago isprljane predmete kojima je potrebno brzo pranje.</p> <p> Rapid Kraći program pranja za blago zaprljano posuđe kom nije potrebno sušenje.</p> <p> Soak Za ispiranje posuđa koje planirate da perete tek kasnije u toku dana.</p>

Ekran

11 Indikator upozorenja	<p> Rinse Aid (Sredstvo za ispiranje) Ukoliko svetli indikator " ☼ " to znači da u mašini nema dovoljno sredstva mašine za pranje sudova za ispiranje, te je neophodna dopuna.</p> <p> Salt (So) Ukoliko svetli indikator " ☼ " to znači da u mašini nema dovoljno soli za mašinu za pranje sudova, te je neophodna dopuna.</p> <p> Water Faucet (slavina za vodu) Ukoliko svetli indikator " ☼ " to znači da je slavina za vodu zavrnutu.</p>
12 Indikator funkcije	<p> Extra Cleaning Za pranje jako prljavog i teškog za čišćenje posuđa. (Može da se koristi samo kod programa Intensive, ECO, Glass, 90 min)</p> <p> Auto open Vrata mašine za pranje sudova se otvaraju automatski na kraju programa što poboljšava učinak sušenja. Prilikom pritiskanja funkcijskog tastera u periodu od 3 sekunde indikator se isključuje usled čega funkcija automatskog otvaranja vrata više neće biti aktivirana.</p>

Dozator za omekšavanje vode

Dozator za omekšavanje vode mora da se podesi ručno pomoću skale za tvrdoću vode. Dozator za omekšavanje vode je namenjen da ukloni minerale i soli iz vode koji bi mogli štetno i negativno da utiču na rad uređaja.

Što je više minerala to je tvrđa voda.

Omekšivač treba da bude podešen u skladu sa tvrdoćom vode u vašem području.

Vaše lokalne vlasti za vodosnabdevanje mogu da vas posavetuju o tvrdoći vode u vašem području.

Podešavanje potrošnje

Mašina za sudove je dizajnirana tako da omogući podešavanje količine soli za potrošnju, a na osnovu korišćene tvrdoće vode. Ovim se optimizuje i prilagođava nivo potrošnje soli.

Molimo vas da pratite korake u tekstu ispod u vezi s podešavanjem potrošnje soli.

1. Uključite uređaj;
2. Pritisnite dugme Program držeći ga duže od 5 sekundi kako biste započeli podešavanje modela sa dozatorom omekšivača vode i to u periodu od 60 sekundi nakon što je uređaj uključen;
3. Pritisnite dugme Program kako biste odabrali pravo podešavanje u skladu sa vašim lokalnim okruženjem, te će se podešavanja izmeniti u sledećoj sekvenci: H1-> H2-> H3-> H4-> H5-> H6;
4. Pritiskom na dugme Power završava se podešavanje, te možete da izađete iz režima podešavanja.

TVRDOĆA VODE				Nivo omekšivača vode	Potrošnja soli (gram/ciklus)
Nemačka °dH	Francuska °fH	Britanija °Clarke	Mmol/l		
0 - 5	0 - 9	0 - 6	0 - 0.94	H1	0
6 - 11	10 - 20	7 - 14	1.0 - 2.0	H2	9
12 - 17	21 - 30	15 - 21	2.1 - 3.0	H3	12
18 - 22	31 - 40	22 - 28	3.1 - 4.0	H4	20
23 - 34	41 - 60	29 - 42	4.1 - 6.0	H5	30
35 - 55	61 - 98	43 - 69	6.1 - 9.8	H6	60

1°dH=1,25 °Clarke=1,78 °fH=0,178 mmol/l

Fabričko podešavanje: H3

Kontaktirajte vašeg lokalnog vodosnabdevača za informacije o tvrdoći vode kojom se snabdevate.



Molimo vas da pogledate odeljak 3 „Stavljanje soli u dozator za omekšavanje DELA I: Generička verzija, a ukoliko vašoj mašini za sudove nedostaje so.



NAPOMENA:

Ukoliko vaš model nema bilo kakav dozator za omekšavanje vode, možete preskočiti ovaj odeljak.

Dozator za omekšavanje vode

Tvrdoća vode varira od mesta do mesta. Kada se u mašini za sudove koristi tvrda voda mogu se formirati ostaci na sudovima i priboru.

Uređaj je opremljen specijalnim omekšivačem koji ima rezervoar za so specijalno dizajniranim za eliminisanje kamenca i minerala iz vode.

Priprema i stavljanje sudova

- Razmislite o kupovini pribora koje na sebi ima oznaku pogodnosti za korišćenje u mašini za sudove
- Za pojedino posuđe, odaberite program sa najnižom mogućom temperaturom.
- Za sprečavanje oštećenja, nemojte vaditi iz mašine čaše i pribor za jelo odmah nakon što se program završio.

Pranje doleavedenog pribora / sudova

Posuđe koje nije pogodno za pranje u mašini za sudove:

- Pribor sa drvenim, porcelanskim ili sedefnim drškama
- Plastično posuđe koje nije otporno na toplotu
- Stari pribor s lepljenim delovima koji nisu otporni na visoke temperature
- Lepljeni pribor ili posuđe
- Posuđe od kalaja ili bakra
- Kristalne čaše
- Posuđe od čelika koje može da rđa
- Drvene daske
- Posuđe napravljeno od sintetičkih vlakana

Posuđe koje je delimično pogodno za pranje u mašini za sudove:

- Pojedine vrste čaša mogu da izgube sjaj nakon velikog broja pranja
- Srebrni i aluminijumski delovi imaju tendenciju menjanja boje tokom pranja
- Šare na staklu mogu da se istroše ukoliko je često peru u mašini

Preporuke za punjenje mašine za sudove

Sastružite sve veće komade preostale hrane. Omekšajte ostatke izgorele hrane u tiganjima. Sudove nije potrebno ispirati pod tekućom vodom.

Za najbolji mogući učinak mašine za sudove, pratite sledeće smernice za punjenje.

(Karakteristike i izgled korpe za pribor i posuđe mogu da variraju od modela do modela).

Sudove stavljajte u mašinu za sudove sledećim redom:

- Posuđe kao što su šolje, čaše, tiganji/šerpe itd., okrenite ka dole.
- Zakrivljeno posuđe ili posuđe sa udubljenjima treba da stavite ukrivo tako da se voda sliva.
- Ceo pribor treba da bude napakovan bezbedno i bez mogućnosti prevrtanja.
- Ceo pribor treba staviti tako da prskalice može da se rotira slobodno tokom pranja.
- Šupalj pribor kao što su šolje, čaše, tiganji itd., stavljajte tako da im otvor bude okrenut ka dole kako se voda ne bi nakupljala u rezervoaru ili na dnu.
- Posuđe i pribor ne smeju da budu jedni u okviru drugih niti da se međusobno preklapaju.
- Kako bi se izbegla oštećenja, čaše ne treba međusobno da se dodiruju.
- Gornja korpa je dizajnirana tako se u nju stavlja osetljivo i laganije posuđe kao što su čaše, šoljice za kafu i šolje za čaj.
- Noževi dugačkih oštrica smešteni u uspravan položaj predstavljaju potencijanu opasnost!
- Dugački i/ili oštri predmeti posuđa kao što su zakrivljeni noževi moraju da budu postavljeni horizontalno u gornjoj korpi.
- Molimo vas da ne pretrpavate mašinu sudovima. Isto je jako važno za povoljan učinak i razumnu potrošnju energije.



NAPOMENA:

Jako male predmete ne treba prati u mašini za sudove imajući u vidu da isti mogu lako da ispadnu iz korpe.

Vađenje sudova iz mašine

Kako bi se sprečilo kapanje vode iz gornje korpe u donju, preporučujemo da prvo ispraznite donju korpu, pa tek onda gornju.



UPOZORENJE



Posuđe će biti vrelo! Kako biste izbegli povrede, nemojte iz mašine vaditi čaše i pribor približno 15 minuta nakon što se program završi.

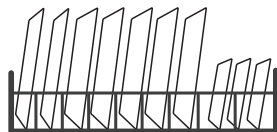
Punjenje gornje korpe

Gornja korpa je dizajnirana tako da se u nju stavlja delikatnije i laganije posuđe kao što su čaše, šolje za kafu i čaj i tanjiriće, kao i tanjiri, manje činije i plitki tiganji (samo ukoliko nisu previše zaprljani). Postavite posuđe i sudove tako da se isti ne pomeraju pod mlaznicama vode.



Punjenje donje korpe

U donju korpu preporučujemo da stavite velike i najteže za čišćenje predmete kao što su šerpe, tiganji, poklopci, servisno posuđe i činije, a na način prikazan na slici. Bolje je servisno posuđe i poklopce stavljati bočno na rešetku korpe, a kako bi se izbeglo blokiranje rotacije vrha prskalice. Maksimalni prečnik preporučeni za tanjire koji se nalaze ispred dozatora za deterdžent iznosi 19 cm pri čemu isti ne treba da otežavaju otvaranje dozatora.



Punjenje korpe za pribor za jelo

Pribor za jelo treba stavljati u korpu za pribor za jelo odvojeno jedno od drugog, a u odgovarajućem položaju. Postarajte se da pribor međusobno ne bude nabijen, s obzirom da to može loše da utiče na učinak.

⚠ UPOZORENJE



Ne dozvolite da bilo koji predmet viri izvan korpe ka dnu.
Oštar pribor uvek treba da bude okrenut oštrim vrhom ka dole!



Za najbolji mogući učinak pranja, molimo vas da korpe puniti imajući u vidu standardne opcije punjenja u poslednjem odeljku DELA I: Generička verzija.


Funkcija sredstva za ispiranje i deterdženta

Sredstvo za ispiranje se oslobađa tokom finalne faze ispiranja kako bi se sprečilo da voda stvori kapljice na vašem posuđu koje mogu da ostave mrlje i tragove. Isto, takođe, poboljšava fazu sušenja obezbeđujući tako vodi da se slije preko sudova. Vaša mašina za sudove je dizajnirana tako da koristi tečno sredstvo za ispiranje.

⚠ UPOZORENJE

Koristite isključivo sredstvo za ispiranje koje je namenjeno za mašine za sudove. Nemojte puniti dozator sredstva za ispiranje bilo kojim drugim supstancama (npr. sredstvo za čišćenje mašine za sudove, tečne deterdžente). Isto može da prouzrokuje oštećenje uređaja.

Kad dopuniti sredstvo za ispiranje

Osim ukoliko svetlo upozorenja za sredstvo za ispiranje () na upravljačkoj ploči nije upaljeno, uvek možete vizuelno da procenite količinu na osnovu boje indikatora koji se nalazi pored poklopca. Kada je dozator sredstva za ispiranje pun, indikator će biti potpuno taman. Jačina tamne boje opada prilikom smanjivanja količine sredstva za ispiranje. Nikad ne treba da dopustite da nivo sredstva za ispiranje bude manji od 1/4 od ukupne.

Smanjivanjem količine sredstva za ispiranje, jačina tamne boje na indikatoru sredstva za ispiranje se menja na način prikazan na slici ispod.

Pun

3/4 pun

1/2 pun

1/4 pun

Prazan

Funkcija deterdženta

Hemijski sastojci deterdženta potrebni su kako bi se uklonila, razbila i odstranila sva prljavština iz mašine za sudove. Većina komercijalnih kvalitetnih deterdženata je pogodna za korišćenje u navedene svrhe.

⚠ UPOZORENJE

- Pravilna upotreba deterdženta

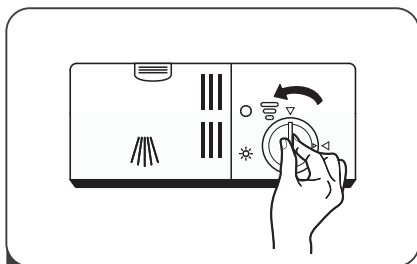
Koristite isključivo deterdžente koji su specijalno namenjeni za mašine za sudove. Vaš deterdžent treba da bude svež i suv.

Nemojte stavljati praškasti deterdžent u dozator sve dok ne budete spremni da perete sudove.

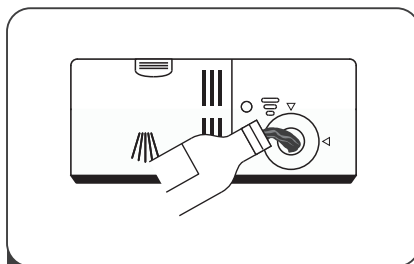


Deterdžent za mašinu za sudove je korozivan! Deterdžent za mašinu za sudove držati dalje od domaćaja dece.

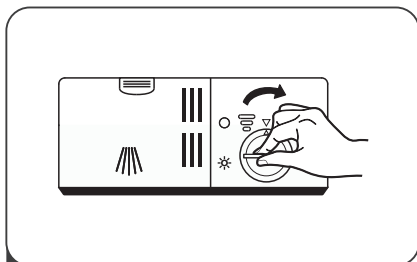
Funkcija dozatora sredstva za ispiranje



- 1 Za otvaranje dozatora, okrenite poklopac do strelice za otvaranje („open“) (levo) i podignite ga.



- 2 Pažljivo sipajte sredstvo za ispiranje u dozator vodeći računa da ne prospete.

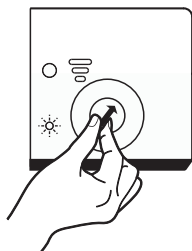


- 3 Zamenite poklopac ubacujući ga poravnatog sa strelicom „open“ i okrenite ga do strelice za zatvaranje (desno).

NAPOMENA:

Pokupite u celosti krpom prosuto sredstvo za ispiranje kako biste izbegli prekomerno formiranje pene tokom sledećeg pranja.

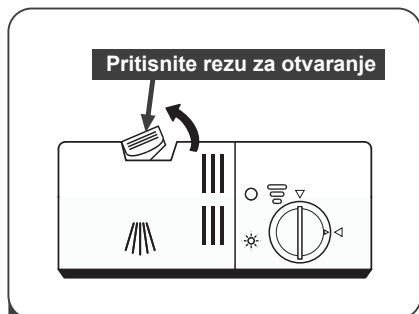
Podešavanje dozatora za sredstvo za ispiranje



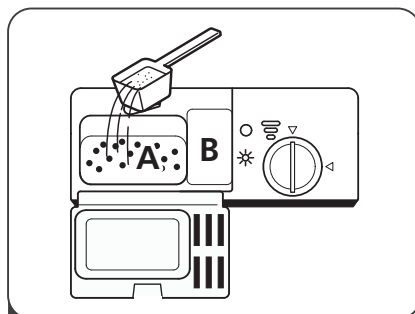
Okrećite brojačnik sredstva za ispiranje do željenog broja. Što je broj veći to mašina za pranje sudova koristi više sredstva za ispiranje.

Ukoliko sudovi nisu dovoljno suvi ili imaju mrlje, postepeno podešavajte brojačnik na veće brojeve sve dok sudovi ne budu potpuno bez mrlja. Brojačnik podešavajte na manje brojeve sve dok sudovi ne budu bez lepljivih, beličastih mrlja ili dok stakleno posuđe ili sečiva noževa ne budu bez plavičastog filma.

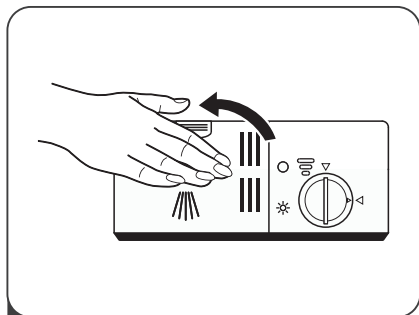
Punjenje dozatora deterdženta



- 1** Pritisnite mehanizam za otvaranje na dozatoru deterdženta kako biste otvorili poklopac.



- 2** Sipajte deterdžent u veći otvor (A) za glavni ciklus pranja. Ukoliko ima jako zaprljanih predmeta, sipajte manju količinu deterdženta u manji otvor (B) za ciklus pretpranja.



- 3** Zatvorite poklopac i pritisnite ga dok ne klikne na mesto.



NAPOMENA:






- Imajte u vidu da podešavanje može da varira u zavisnosti od zagađenosti vode.
- Molimo vas da obratite pažnju na preporuke proizvođača u vezi s ambalažom deterdženta.


PROGRAMIRANJE MAŠINE ZA SUDOVE

Tabela ciklusa pranja

Tabela u nastavku prikazuje koji su programi najbolji za količine ostataka hrane u istim i koliko je potrebno deteredženta. Tabela, takođe, pokazuje razne informacije o programima.

(●) Znači da je potrebno sipati sredstvo za ispiranje i dozator sredstva za ispiranje.

Program	Opis ciklusa	Deterdžent Pre/glavni	Vreme rada (min)	Energija (kW)	Voda (L)	Sredstvo za ispiranje
 Auto	Pretpranje(45°C) Autopranje (55-65°C) Ispiranje Ispiranje(50-55°C) Sušenje	$\frac{5/30g}{(1 \text{ ili } 2 \text{ komada})}$	85-150	1.050-1.551	12.1-18.5	●
 Intensive	Pretpranje(50°C) Pranje(65°C) Ispiranje Ispiranje Ispiranje(60°C) Sušenje	$\frac{5/30g}{(1 \text{ ili } 2 \text{ komada})}$	205	1.651	18.7	●
ECO (*EN 50242)	Pranje(50°C) Ispiranje Ispiranje(50°C) Sušenje	$\frac{5/30g}{(1 \text{ ili } 2 \text{ komada})}$	198	0.830	11.0	●
 Glass	Pretpranje(40°C) Pranje(50°C) Ispiranje Ispiranje(50°C) Sušenje	$\frac{5/30g}{(1 \text{ ili } 2 \text{ komada})}$	120	0.902	15.2	●
 90 min	Pranje(55°C) Ispiranje Ispiranje(50°C) Sušenje	$\frac{35g}{(1 \text{ komad})}$	90	0.891	11.5	●
 Rapid	Pranje(40°C) Ispiranje(40°C) Ispiranje(55°C)	$\frac{15g}{(1 \text{ komad})}$	30	0.781	11	○

Program	Opis ciklusa	Deterdžent Pre/glavni	Vreme rada (min)	Energija (kW)	Voda (L)	Sredstvo za ispiranje
 Soak	Prepranje	/	15	0.021	4	○

NAPOMENA:






EN 50242: Ovaj program je testni ciklus. Podaci za test uporedivosti su u skladu sa EN 50242.


PROGRAMIRANJE MAŠINE ZA SUDOVE

Tabela ciklusa pranja

Tabela u nastavku prikazuje koji su programi najbolji za količine ostataka hrane u istim i koliko je potrebno deteredženta. Tabela, takođe, pokazuje razne informacije o programima.

(●) Znači da je potrebno sipati sredstvo za ispiranje i dozator sredstva za ispiranje.

Program	Opis ciklusa	Deterdžent Pre/glavni	Vreme rada (min)	Energija (kW)	Voda (L)	Sredstvo za ispiranje
 Auto	Pretpiranje(45°C) Autopranje (55-65°C) Ispiranje Ispiranje Ispiranje(50-55°C) Sušenje	$\frac{4/18g}{(1 \text{ ili } 2 \text{ komada})}$	85-150	1.050-1.551	12.1-18.5	●
 Intensive	Pretpiranje(50°C) Pranje(65°C) Ispiranje Ispiranje Ispiranje(60°C) Sušenje	$\frac{4/18g}{(1 \text{ ili } 2 \text{ komada})}$	205	1.651	18.7	●
ECO (*EN 60436)	Pranje(50°C) Ispiranje Ispiranje(50°C) Sušenje	$\frac{4/18g}{(1 \text{ ili } 2 \text{ komada})}$	198	0.849	11.0	●
 Glass	Pretpiranje(40°C) Pranje(50°C) Ispiranje Ispiranje(50°C) Sušenje	$\frac{4/18g}{(1 \text{ ili } 2 \text{ komada})}$	120	0.902	15.2	●
 90 min	Pranje(55°C) Ispiranje Ispiranje(50°C) Sušenje	$\frac{22g}{(1 \text{ komad})}$	90	0.891	11.5	●
 Rapid	Pranje(40°C) Ispiranje(40°C) Ispiranje(55°C)	$\frac{12g}{(1 \text{ komad})}$	30	0.781	11	○

Program	Opis ciklusa	Deterdžent Pre/glavni	Vreme rada (min)	Energija (kW)	Voda (L)	Sredstvo za ispiranje
 Soak	Pretrpanje	/	15	0.021	4	○

NAPOMENA:

ECO : Ovaj program je testni ciklus. Podaci za test uporedivosti (*EN60436) su u skladu sa EN 60436.

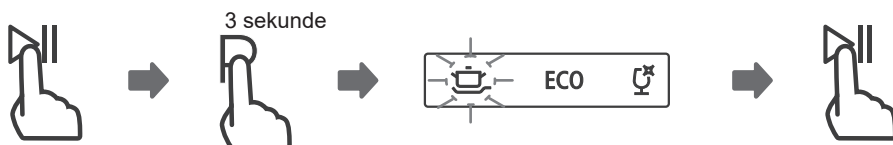
Pokretanje ciklusa pranja

1. Izvucite donju i gornju korpu, stavite posuđe i vratite korpe nazad. Preporučuje se da se prvo napuni donja korpa, a tek onda gornja.
2. Sipajte deterdžent.
3. Uključite utikač u utičnicu. Napajanje se odnosi na poslednju stranu „Karakteristike proizvoda“. Postarajte se da dovod vode bude uključen do maksimalnog pritiska.
4. Zatvorite vrata, pritisnite dugme Power kako biste uključili mašinu.
5. Izaberite program pri čemu će se uključiti svetlo. Nakon toga pritisnite dugme Start/Pause pri čemu će mašina za sudove pokrenuti ciklus.

Promena programa tokom trajanja ciklusa pranja

Ciklus pranja može da menja jedino ukoliko je bio uključen kraći vremenski period. U suprotnom, može se desiti da se deterdžent već raspršio, kao i da je mašina već izvršila dovod vode. U tom slučaju potrebno je da se mašina za sudove resetuje, kao i da se dozator deterdženta ponovo napuni. Za resetovanje mašine za sudove, pratite sledeća uputstva:

1. Pritisnite dugme Start/Pause kako biste pauzirali ciklus pranja.
2. Pritisnite dugme Program duže od 3 sekunde – program će biti otkazan.
3. Pritisnite dugme Program kako biste izabrali željeni program.
4. Pritisnite dugme Start/Pause nakon čega će mašina za sudove početi da radi posle 10 sekundi.

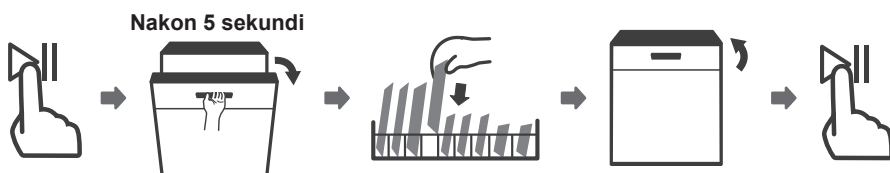


Zaboravili ste da stavite posuđe?

Ukoliko ste zaboravili da stavite neku posudu, isto možete uraditi u svakom trenutku pre nego što se dozator deterdženta otvori.

U tom slučaju pratite sledeća uputstva:

1. Pritisnite dugme Start/Pause kako biste pauzirali ciklus pranja.
2. Sačekajte 5 sekundi, pa otvorite vrata.
3. Stavite posuđe koje ste prvobitno zaboravili.
4. Zatvorite vrata.
5. Pritisnite dugme Start/Pause nakon čega će mašina za sudove početi da radi posle 10 sekundi.



⚠ UPOZORENJE



Opasno je otvarati vrata tokom rada ciklusa s obzirom da vruća para može da vas opeče.

Automatsko otvaranje

Nakon ciklusa pranja, vrata se otvaraju automatski kako bi se postigao bolji efekat sušenja.

💡 NAPOMENA:

Vrata mašine za sudove ne smeju da budu blokirana kad su podešena da se otvaraju automatski.

Navedeno može da ugrozi funkcionalnost zatvaranja vrata.



KODOVI GREŠAKA

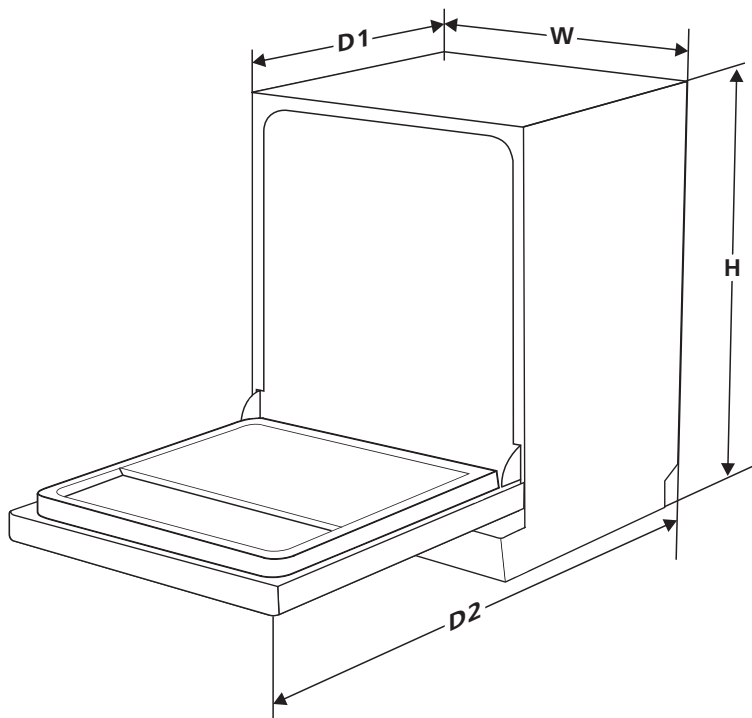
Ukoliko dođe do kvara, mašina za sudove prikazuje kodove greški za identifikaciju sledećeg:

Kodovi	Značenja	Mogući uzroci
E1	Duže vreme odvoda vode.	Slavina nije odvrnuta ili je ograničen dovod vode ili je previše nizak pritisak.
E3	Ne postiže se zahtevana temperatura.	Kvar grejača.
E4	Prelivanje.	Neki elementi mašine za sudove cure.
Ed	Greška u komunikaciji između glavnog PCB i PCB ekrana.	Otvorite prekidač žice za komunikaciju.

UPOZORENJE

- Ukoliko dođe do preliivanja, isključite glavni dovod vode pre nego što se obratite servisu.
- Ukoliko se na dnu nalazi voda nastala usled preliivanja ili manje količine curenja, potrebno je ukloniti vodu pre resetovanja mašine za sudove.

TEHNIČKE INFORMACIJE



Visina (H)	845mm
Širina (W)	598mm
Dubina (D1)	600 mm (kad su vrata zatvorena)
Dubina (D2)	1175 mm (kad su vrata otvorena 90°)

Tehnički list proizvoda

Bezbednosni list mašine za sudove za domaćinstva u skladu sa EU direktivom 1016/2010 i 1059/2010:

Proizvođač	MIDEA
Tip/opis	MFD60S229S.1-HR MFD60S229W.1-HR
Standardna podešavanja mesta	14
Klasa energetske efikasnosti 1	A+++
Godišnja potrošnja energije 2	237 kWh
Potrošnja energije standardnog ciklusa pranja	0.833 kWh
Potrošnja struje kad je isključena	0.45 W
Potrošnja struje u pasivnom režimu rada	0.49W
Godišnja potrošnja vode 3	3080litara
Klasa efikasnosti sušenja 4	A
Standardni ciklus pranja 5	ECO 45°C
Trajanje programa standardnog ciklusa pranja	198 min
Nivo buke	47 dB(A) re 1 pW
Montiranje	Van kuhinjskog elementa
Mogućnost montiranja kao dela kuhinjskog elementa	DA
Potrošnja struje	1760-2100W
Nazivni napon / frekvencija	220-240V/50Hz
Pritisak vode (pritisak protoka)	0.04-1.0MPa=0.4-10 bara

NAPOMENA:

- 1** A +++ (najviša efikasnost) do D (najniža efikasnost)
- 2** Potrošnja energije zasnovana na 280 standardnih ciklusa pranja pomoću hladne vode i potrošnja režima niske energije. Stvarna potrošnja energije zavisi od načina upotrebe uređaja.
- 3** Potrošnja vode zasnovana na 280 standardnih ciklusa pranja. Stvarna potrošnja vode zavisi od načina upotrebe uređaja.
- 4** A (najviša efikasnost) do G (najniža efikasnost)
- 5** Ovaj program je pogodan za pranje normalno zaprljanih sudova i isti predstavlja najefikasniji program u smislu njegove kombinovane energije i potrošnje vode za taj tip sudova.

Tehnički list proizvoda (EN60436)

Naziv dobavljača ili robne marke: MIDEA

Adresa dobavljača ^(b): GEMMA B&D d.o.o., Prislavlje 2 (Bočarski dom), 10000 Zagreb, Hrvatska

Oznaka modela: MFD60S229S.1-HR MFD60S229W.1-HR

Opšti parametri proizvoda:

Parametar	Vrednost	Parametar	Vrednost	
Nominalni kapacitet ^(a) (kg)	14	Dimenzije u cm	Visina	84,5
			Širina	59,8
			Dužina	60,0
EEL ^(a)	49,9	EU klasa energetske efikasnosti ^(a)	D ^(c)	
Indeks rezultata čišćenja (a)	1,13	Indeks rezultata sušenja (a)	1,07	
Potrošnja energije u kWh [po ciklusu], na osnovu eko programa koji koristi hladnu vodu. Stvarna potrošnja energije zavisi od toga kako se uređaj koristi.	0,849	Potrošnja vode u litrama [po ciklusu], na osnovu eko programa. Stvarna potrošnja vode zavisi od toga kako se uređaj koristi i od tvrdoće vode.	11,0	
Vreme trajanja programa ^(a) (h:min)	3:18	Tip	Samostojeća	
Akustičke emisije buke ^(a) (dB(A) re 1 pW)	47	Klasa akustičke emisije buke ^(a)	C ^(c)	
Potrošnja struje u isključenom režimu (W)	0,49	Pasivan režim rada (W)	N/A	
Odloženi start (W) (ukoliko je primenljivo)	1,00	Mrežni pasivan režim rada (W) (ukoliko je primenljivo)	N/A	

Minimalan period trajanja garancije koju nudi dobavljač ^(b):

Dodatne informacije:

Veblink do veb sajta dobavljača na kom se mogu pronaći podaci iz tačke 6 Priloga II Regulative (EU) 2019/2022 (1) (b) Komisije:

- (a) za program eco 40-60
- (b) Izmene ovih stavki ne smatraju se relevantnim u smislu stava 4 člana 4 Regulative (EU) 2017/1369.
- (c) U slučaju da baza podataka automatski generiše krajnji sadržaj ovog polja, dobavljač ne treba da unosi ove podatke.

(1) Uredba Komisije (EU) 2019/2022 od 01. oktobra 2019. godine o utvrđivanju zahteva za ekološki dizajn mašina za pranje posuđa u domaćinstvu u skladu s Direktivom 2009/125/EZ Evropskog parlamenta i Veća, o izmeni Uredbe Komisije (EZ) br. 1275/2008 te o povlačenju Uredbe Komisije (EU) br. 1016/2010 (videti stranu 267 ovog Službenog lista).

Radi stalnog poboljšavanja proizvoda može doći do promene tehničkih podataka bez prethodnog obaveštenja.

Ovo uputstvo napravljeno je s mnogo truda i s najvećom pažnjom, ali greške u procesu izrade i/ili prevoda uputstva su uvek moguće. Zbog toga proizvođač i prodavac ne preuzimaju odgovornost za eventualne netačne navode, greške u prevodu ili štamparske greške u ovom uputstvu.

PRAVA POTROŠAČA

Obaveštenje o saobraznosti

Poštovani potrošači,

Molimo vas da se pridržavate preporuka proizvođača datim u korisničkim uputstvima u vezi sa transportnim oštećenjima, postavljanjem i/ili ugradnjom, priključenjem na kućne instalacije, pravilnim korišćenjem, redovnim čišćenjem i održavanjem aparata.

Zakonska prava potrošača u slučaju nesaobraznosti robe u ugovoru regulisana su članom 51. i 52. Zakona o zaštiti potrošača.* Trgovac je odgovoran za nesaobraznost robe u ugovoru koja se pojavi u roku od 2 (dve) godine od dana prelaska rizika na potrošača. U slučaju uocene nesaobraznosti možete se obratiti trgovcu kod koga ste kupili robu. Trgovac je dužan da vam bez odlaganja, a najkasnije u roku od 8 dana od prijema reklamacije, odgovori, sa izjašnjenjem o podnetom zahtevu i predlogom njegovog rešavanja. Za utvrđivanje i otklanjanje nesaobraznosti u najkraćem mogućem roku, preporučujemo vam ovlašćeni servis. Za sva pitanja, primedbe i sugestije u vezi servisa možete se obratiti našoj tehničkoj službi.

Član 51. – Zakona o zaštiti potrošača

Prodavac odgovara za nesaobraznosti isporučene robe ugovoru ako:

- 1) je postojala u času prelaska rizika na potrošača, bez obzira na to da li je za tu nesaobraznost prodavac znao;
- 2) se pojavila posle prelaska rizika na potrošača, ako potiče od uzroka koji je postojao pre prelaska rizika na potrošača;
- 3) je potrošač mogao lako uočiti, ukoliko je prodavac izjavio da je roba saobrazna ugovoru.

Prodavac je odgovoran i za nesaobraznost nastalu zbog nepravilnog pakovanja, nepravilne instalacije ili montaže koju je izvršio on ili lice pod njegovim nadzorom, kao i kada je nepravilna instalacija ili montaža robe posledica nedostatka u uputstvu koje je predao potrošaču radi samostalne instalacije ili montaže. Prodavac ne odgovara za nesaobraznost ako je u trenutku zaključenja ugovora potrošaču bilo poznato ili mu nije moglo ostati nepoznato da roba nije saobrazna ugovoru ili ako je uzrok nesaobraznosti u materijalu koji je dao potrošač. Odgovornost prodavca za nesaobraznost robe ugovoru ne sme biti ograničena ili izuzeta suprotno odredbama ovog zakona. Prodavac nije vezan javnim obećanjem u pogledu svojstava robe ako:

- 1) nije znao ili nije mogao znati za dato obećanje;
- 2) je pre zaključenja ugovora objavljena ispravka obećanja;
- 3) obećanje nije moglo uticati na odluku potrošača da zaključi ugovor.

Član 52.

Ako isporučena roba nije saobrazna ugovoru, potrošač koji je obavestio prodavca o nesaobraznosti, ima pravo da zahteva od prodavca da otkloni nesaobraznost, bez naknade, opravkom ili zamenom, odnosno da zahteva odgovarajuće umanjenje cene ili da raskine ugovor u pogledu te robe. Potrošač ima pravo da bira da nesaobraznost robe trgovac otkloni opravkom ili zamenom.

Ako otklanjanje nesaobraznosti u skladu sa stavom 2. ovog člana nije moguće, potrošač ima pravo da zahteva odgovarajuće umanjenje cene ili raskid ugovora ako:

- 1) nesaobraznost ne može da se otkloni opravkom ili zamenom uopšte niti u primerenom roku;
- 2) ne može da ostvari pravo na opravku ili zameni, odnosno ako prodavac nije izvršio opravku ili zameni u primerenom roku;
- 3) opravka ili zamena ne može da se sprovede bez značajnijih nepogodnosti za potrošača zbog prirode robe i njene namene;
- 4) otklanjanje nesaobraznosti opravkom ili zamenom predstavlja nesrazmerno opterećenje za prodavca.

Nesrazmerno opterećenje za prodavca u smislu stava 3. tačka 4) ovog člana, javlja se ako u poređenju sa umanjenjem cene i raskidom ugovora, stvara preterane troškove, uzimajući u obzir:

- 1) vrednost robe koju bi imala da je saobrazna ugovoru;
- 2) značaj saobraznosti u konkretnom slučaju;
- 3) da li se saobraznost može otkloniti bez značajnijih nepogodnosti za potrošača.

Potrošač ima pravo da zahteva zamenu, odgovarajuće umanjenje cene ili da raskine ugovor zbog istog ili drugog nedostatka saobraznosti koji se posle prve opravke pojavi, a ponovna opravka je moguća samo uz izričitu saglasnost potrošača. Uzimajući u obzir prirodu robe i svrhu zbog koje je potrošač nabavio, opravka ili zamena mora se izvršiti u primerenom roku bez značajnih neugodnosti za potrošača i uz njegovu saglasnost. Ako se nesaobraznost pojavi u roku od šest meseci od dana prelaska rizika na potrošača, potrošač ima pravo da bira između zahteva da se nesaobraznost otkloni zamenom, odgovarajućim umanjenjem cene ili da izjavi da raskida ugovor. Ako se nesaobraznost pojavi u roku od šest meseci od dana prelaska rizika na potrošača, otklanjanje nesaobraznosti moguće je opravkom uz izričitu saglasnost potrošača. Sve troškove koji su neophodni da bi se roba saobrazila ugovoru, a naročito troškove rada, materijala, preuzimanja i isporuke, snosi prodavac. Za obaveze prodavca prema potrošaču, koje nastanu usled nesaobraznosti robe, prodavac ima pravo da zahteva od proizvođača u lancu nabavke te robe, da mu naknadi ono što je ispunio po osnovu te obaveze. Potrošač ne može da raskine ugovor ako je nesaobraznost robe neznatna. Prava iz stava 1. ovog člana ne utiču na pravo potrošača da zahteva od prodavca naknadu štete koja potiče od nesaobraznosti robe, u skladu sa opštim pravilima o odgovornosti za štetu.

Model _____

Serijski broj _____

Datum prodaje _____

Pečat i potpis trgovca _____

POSTUPAK REKLAMACIJE

Mole se poštovani potrošači da u slučaju reklamacije kontaktiraju tehničku službu preduzeća GEMMA B&D doo i/ili ovlašćeni servis.

Foshan Shunde Midea Washing Appliances Mfg. Co., Ltd

📍 No.20, Gangqian Road, Beijiao, Shunde, Foshan, Guangdong, 528311 P.R.China



Uvoznik za Srbiju:



Đorđa Stanojevića 14,
11070 Novi Beograd, Srbija

**Služba nabavke, prodaje
i tehnička služba**

tel: 011/ 22 85 020

fax: 011/ 31 88 033

e-mail: info@gemma.rs