

HU

Mosogatógép Használati utasítás

I. RÉSZ: Általános verzió

MFD45S350S.1-HR

MFD45S350W.1-HR

 Midea

Kérjük, figyelmesen olvassa el ezt a kézikönyvet a mosogatógép használata előtt, és őrizze meg a későbbi felhasználás céljából.

TARTALOM

01	3	BIZTONSÁGI INFORMÁCIÓK
02	8	TERMÉK ÁTTEKINTÉS
03	9	A MOSOGATÓGÉP HASZNÁLATA
	9	A só betöltése a vízlágyítótartályba
	11	Tanácsok a kosarak használatához
04	13	KARBANTARTÁS ÉS TISZTÍTÁS
	13	Külső ápolás
	13	Belső ápolás
	16	A mosogatógép gondozása
05	17	BESZERELÉSI UTASÍTÁSOK
	17	Elektromos Csatlakoztatás
	18	Vízellátás és Vízelvezetés
	19	A leeresztőtömlők csatlakoztatása
	20	A készülék elhelyezése
	20	Szabadon álló mosogatógép telepítése
	21	Beépített telepítés (az integrált modellhez)
06	26	HIBAELHÁRÍTÁSI ÖTLETEK
07	30	A KOSÁR BEHELYEZÉSE

MEGJEGYZÉS:

- A hibaelhárítási tippekről szóló rész segítségével az egyszerűbb problémákat saját maga is megoldhatja.
- Ha egyedül nem sikerül a problémát elhárítania, kérjük, forduljon szakképzett technikushoz.
- A gyártó, a folyamatos termékfejlesztés és korszerűsítés filozófiájának megfelelően a terméket előzetes tájékoztatás nélkül módosíthatja.
- Ha a kezelői kézikönyv elvész, vagy elavult, újat kérhet a gyártótól vagy a kijelölt forgalmazótól.

BIZTONSÁGI INFORMÁCIÓK

▲ FIGYELMEZTETÉS:

A mosogatógép használatakor tartsa be az alább felsorolt óvintézkedéseket:

- A telepítést és a javítást csak képzett szakember végezheti.
- A készülék otthoni vagy hasonló jellegű helyiségekben történő használatra van kialakítva, úgymint:
 - boltok, irodák vagy egyéb munkaterületek személyzeti konyhái;
 - gazdaságok;
 - szállodák, motelek és más lakókörnyezetek vendégterei;
 - panzió típusú szállások.
- 8 éves vagy annál idősebb gyermekek és korlátozott fizikai, érzékszervi vagy mentális képességgel élő személyek, illetve kevés gyakorlattal és tudással rendelkező személyek kizárólag akkor használhatják a készüléket, ha felügyelet alatt állnak vagy megkapták a biztonságos használatához szükséges utasításokat és megértették a fennálló kockázatokat.
- Gyermekeknek tilos a készülékkel játszani. A tisztítást és a felhasználói karbantartást gyermekek nem végezhetik felügyelet nélkül. (Az EN60335-1 szerint) A berendezést nem használhatják csökkent fizikai, érzékszervi vagy mentális képességekkel élő személyek (illetve gyermekek), kivéve ha felügyelet

alatt állnak, vagy a biztonságukért felelős személy utasításokkal látja el őket a berendezés használatát illetően. (Az IEC60335-1 szerint)

- A csomagolóanyagok veszélyesek lehetnek a gyermekekre nézve!
- A készülék kizárólag beltéri, háztartási használatra alkalmas. Az áramütés elkerülése érdekében soha ne merítse a készüléket, tápkábelét vagy villásdugóját vízbe vagy más folyadékba.
- Tisztítás és/vagy karbantartás előtt húzza ki a készülék villásdugóját az elektromos aljzatból.
- A készülék külső felületét csak híg szappanos oldattal megnedvesített ruhával törölve tisztítsa. Ezután száraz ruhával törölje meg.



Földelési Utasítások

- A készüléket földelni kell. Rendellenes működés vagy meghibásodás esetén a földelés csökkenti az áramütés veszélyét azáltal, hogy legkisebb ellenállású elvezetési útvonalat biztosít az elektromos áram számára. A készülék földelt villásdugóval van felszerelve.
- A villásdugót a helyi szabványoknak és előírásoknak megfelelő követelményeknek és előírásoknak megfelelően telepített és földelt aljzatba kell csatlakoztatni.
- A készülék földelt csatlakozójának helytelen csatlakoztatása áramütéshez vezethet.
- Szakképzett villanszerelővel vagy a szervizképvisellel ellenőriztesse, ha nem biztos benne, hogy a készülék megfelelően van földelve.

- Ne alakítsa át a készülék villásdugóját, ha az nem illik az aljzatba.
- A megfelelő kiállást szakképzett villanyszerelővel készíttesse el.
- Ne erőltesse az ajtót és az edénytartót, illetve ne üljön vagy álljon rá.
- Ne üzemeltesse a mosogatógépet, ha nincs valamennyi burkolati elem megfelelően a helyére szerelve.
- Az ajtót rendkívül óvatosan nyissa ki. Ha a mosogatógép üzemel, fennáll a kockázata a víz kifröccsenésének.
- Ne helyezzen nehéz tárgyakat a nyitott ajtóra, ill. ne álljon rá. A készülék előre dőlhet.
- A mosandó edények behelyezésekor:
 - 1) Az éles tárgyakat úgy helyezze el, hogy lehetőleg ne tegyen kárt az ajtótömítésben;
 - 2) Figyelmeztetés: A késeket, valamint hegyes eszközöket vízszintesen kell elhelyezni vagy hegyükkel lefelé a kosárba tenni.
- Néhány mosogatószer erősen lúgos. Lenyelésük rendkívül veszélyes. Amikor a mosogatógép ajtaja nyitva van, akkor ügyeljen rá, hogy ne érjen hozzá bőréhez és szeméhez, illetve tartsa távol a gyermekeket a készüléktől.
- A mosogatási ciklus befejezését követően ellenőrizze, hogy a mosogatószer-adagoló üres legyen.

- Ne mosogasson műanyag tárgyakat, kivéve, ha fel van rajtuk tüntetve, hogy mosogatógépben biztonságosan moshatók.
- Az ilyen jelöléssel el nem látott műanyag tárgyak esetén ellenőrizze a rájuk vonatkozó gyártói utasításokat.
- Kizárólag automatikus mosogatógépekhez gyártott mosogató- és öblítőszeret használjon.
- Soha ne használjon a mosogatógépben szappant, mosogatószert vagy kéztisztító szert.
- Soha ne hagyja nyitva az ajtót, mert ez növeli a botlásveszély kockázatát.

A sérült tápkábelt a balesetek megelőzése érdekében csak a gyártó vagy annak szervizképviselője, illetve megfelelő szakképzettséggel rendelkező személy cserélheti ki.

- Telepítés közben a tápkábelt nem szabad túlzottan meghajlítani, megtörni, ill. súlyos tárgyakat helyezni rá.
- Ne manipulálja a kezelőszerveket.
- A készülék vízcsatlakoztatását új tömlőkészlet használatával végezze. Tilos a régi tömlőkészletet újra felhasználni.
- Az energiatakarékosság érdekében készenléti állapotban a készülék automatikusan kikapcsol, amennyiben 15 percig nem használják.
- Az edénymosó helyek maximális száma 10.
- A maximális megengedett bemeneti víznyomás 1 MPa.
- A minimális megengedett bemeneti víznyomás 0,04 MPa.

Hulladékkezelés

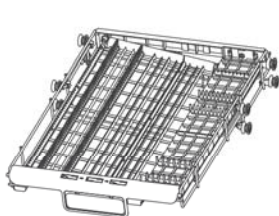
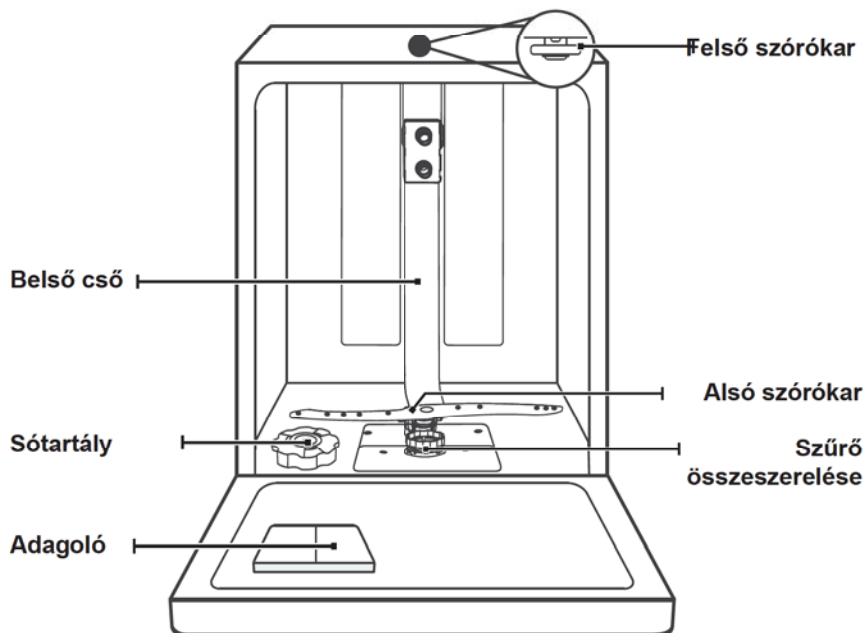
- A csomagolás és a készülék ártalmatlanításához, kérjük, forduljon egy újrahasznosító központhoz. Vágja le a tápkábelt, és tegye az ajtót becsukhatatlanná.
- A csomagolás kartonpapírból készült részei újrahasznosított papírból készültek, és hulladéklerakáskor a szelektív papírgyűjtő konténerekben kell azokat elhelyezni.
- A termék helyes ártalmatlanításáról való gondoskodással segít megelőzni a termék nem megfelelő hulladékkezelésének a környezetre és az emberi egészségre gyakorolt esetlegesen káros hatásait.
- A termék újrahasznosítására vonatkozó részletes információkért, kérjük, lépjen kapcsolatba a helyi hatóságokkal és a háztartási hulladékkezelő szolgáltatójával.
- **HULLADÉKKEZELÉS: Ne dobja el ezeket a termékeket szortírozatlan kommunális hulladékként. Az ilyen hulladékot külön kell gyűjteni speciális kezelésre.**



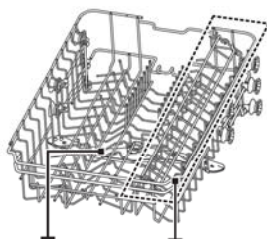
TERMÉK ÁTTEKINTÉS

❗ FONTOS:

A mosogatógép legjobb teljesítménye érdekében, kérjük, olvassa el az összes üzemeltetési utasítást az első használat előtt.



Evőeszköztartó kosár



Középső szórókar Csészetartó

Felső kosár



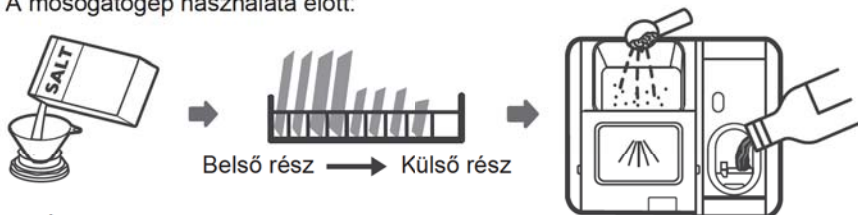
Alsó kosár

💡 MEGJEGYZÉS:

A képek csak hivatkozási célokra szolgálnak, a különféle modellek eltérhetnek. Kérjük, ezt vegye figyelembe a saját eszközénél is.

A MOSOGATÓGÉP HASZNÁLATA

A mosogatógép használata előtt:



1. Állítsa be a vízlágyítót
2. A só betöltése a vízlágyítótartályba
3. A kosár bepakolása
4. Töltse fel az adagolót



A vízlágyító beállításához olvassa át a II. RÉSZ: Speciális változat első bekezdésében található „Vízlágyító” című leírást.

Só betöltése a vízlágyítóba

MEGJEGYZÉS:

Ha az ön modellje nem rendelkezik vízlágyító funkcióval, akkor ezt a részt kihagyhatja.

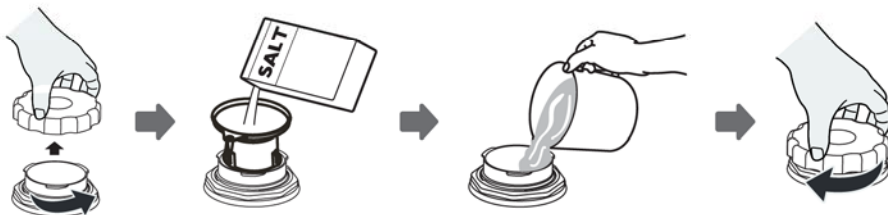
Mindig mosogatógéphez való sót használjon!

A sótartály az alsó kosár alatt található, és az alábbi utasítások szerint kell felölteni:

FIGYELMEZTETÉS:


- **Csak kifejezetten mosogatógéphez való sót használjon!**
Más, nem mosogatógéphez készített sók, különösen a konyhasó, kárt tesznek a vízlágyítóban. Nem megfelelő só használatából eredő károk esetén a gyártó nem vállal garanciát a keletkező károkért.
- **A sót csak a ciklus futtatása előtt töltsé be.**
Ez megakadályozza, hogy a gép aljára szóródó só vagy folyó sóoldat tartósa ott maradhasson, korróziót okozva.

Kérjük, kövesse az alábbi lépéseket a só betöltéséhez:



1. Távolítsa el az alsó kosarat és csavarja le a tartály kupakját.
2. A mellékelt tölcser végét helyezze a nyílásba, és töltsön be kb. 1,5 kg sót.
3. Töltse fel a sótartályt vízzel a maximális jelzésig, ekkor normális, hogy a sótartályból egy kis víz kijön.
4. A tartály feltöltése után csavarozza vissza a kupakot szorosan.
5. A só figyelmeztető jelzőfénye kialszik, amikor a tartály fel van töltve sóval.
6. A sótartály feltöltését követően azonnal mosóprogramot kell indítani (Rövid program használata javasolt). Ellenkező esetben a sós víz károsíthatja a szűrőrendszert, a szivattyút vagy a gép egyéb fontos részeit. A garancia erre nem terjed ki.

💡 MEGJEGYZÉS:

- A sótartályt csak akkor szabad feltölteni, amikor a vezérlőpanelen kigyullad a só figyelmeztető jelzőfénye ().
A só oldékonyságától függően a só figyelmeztető jelzőfénye bekapcsolva maradhat, annak ellenére, hogy a sótartály tele van.
Ha a vezérlőpanelen (egyes modellek esetében) nincs sószintkijelző, akkor a mosogatógép lefutott ciklusainak száma alapján becsülheti meg, mikor szükséges a sót a vízlágyítóba adagolni.
- Ha a só kiömlött, áztató vagy gyors programmal távolítsa el.

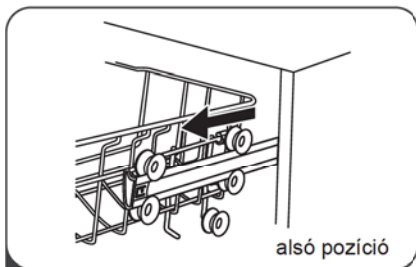
Tanácsok a kosarak használatához

A felső kosár beállítása

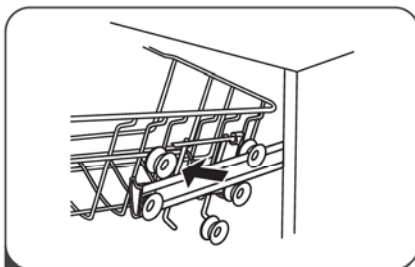
1. típus

A felső kosár magasságát könnyen beállíthatja, ha nagyobb edényeket szeretne a felső vagy alsó kosárba helyezni.

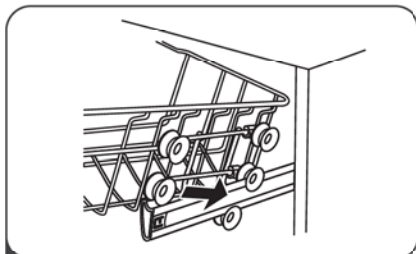
A felső kosár magasságának beállításához kövesse az alábbi lépéseket:



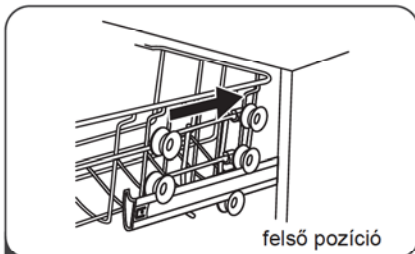
1 Húzza ki a felső kosarat.



2 Vegye ki a felső kosarat.

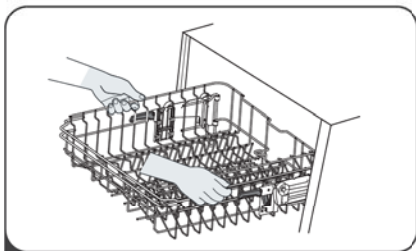


3 Helyezze vissza a felső kosarat a felső vagy az alsó görgőkre.

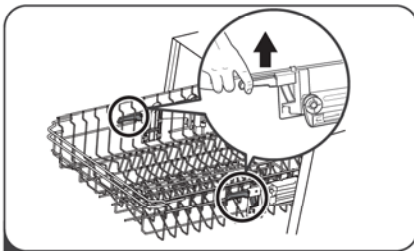


4 Tolja be a felső kosarat.

2. típus:



- 1** A felső kosár felemeléséhez fogja meg középen a kosár két oldalát, majd emelje meg, amíg a kosár a felső pozícióba nem kerül. Nem szükséges felemelni a beállító fogantyút.



- 2** A felső kosár leengedéséhez emelje fel mindkét oldalon a beállító fogantyút, hogy kioldja a kosarat, és engedje le az alsó pozícióba.

A csészetartó polcok visszahajtása

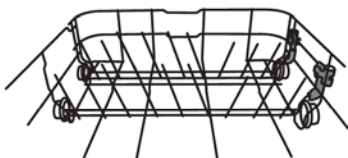
Annak érdekében, hogy a felső kosárban magasabb edények is elférjenek, emelje a csészetartót felfelé. Ezután nekitámaszthatja a magas poharakat. A polcokat akár el is távolíthatja, ha nincs szüksége rájuk.



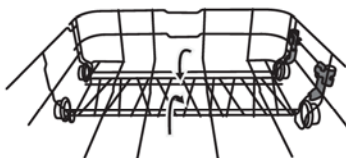
A csészetartó polcok visszahajtása

Az alsó kosár tüskéi tányérok és tálak megtartására szolgálnak. A tüskék leengedhetők, ha nagyobb edényeket szeretne behelyezni.

emelje felfelé



hajtsa hátra



KARBANTARTÁS ÉS TISZTÍTÁS

Külső ápolás

Az ajtó és az ajtó tömitése

Rendszeresen tisztítsa meg az ajtó tömitéseket puha, nedves ronggyal az ételmaradékok eltávolításához. A mosogatógép betöltésekor az étel- és italmaradványok a mosogatógép ajtajának oldalára cseppenhetnek. Ezek a felületek a mosótéren kívül helyezkednek el, és a szórókarok nem érik el őket. Az esetleges lerakódásokat az ajtó becsukása előtt törölje le.

A vezérlőpanel

Tisztítás esetén a vezérlőpanelt csak puha, nedves ruhával törölje le.

FIGYELMEZTETÉS:

- Hogy a víz az ajtózárra és az elektromos alkatrészekbe ne jusson, semmilyen szóró tisztítószerrel ne használjon.
- Soha ne használjon súrolószert vagy súrolópárnát az eszköz külső borításán, mert ezek megkarcolhatják a felületét. Bizonyos papírtörölők is megkarcolhatják vagy nyomot hagyhatnak a felületen.

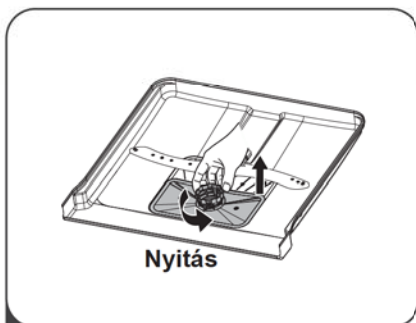
Belső ápolás

Szűrőrendszer

A mosótér aljában található szűrőrendszer kiszűri a durva törmelékeket a mosási ciklusból. Az összegyűlt durva törmelék eltömítheti a szűrőket. Rendszeresen ellenőrizze a szűrők állapotát, és szükség esetén folyó víz alatt tisztítsa meg őket. Kövesse az alábbi lépéseket a mosótér szűrőinek tisztításához.

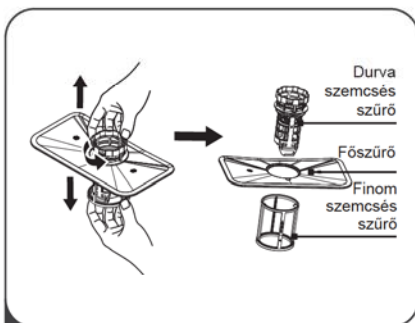
MEGJEGYZÉS:

A képek csak hivatkozással szolgálnak, a szűrőrendszer és a szórókar különböző modelljei eltérhetnek.

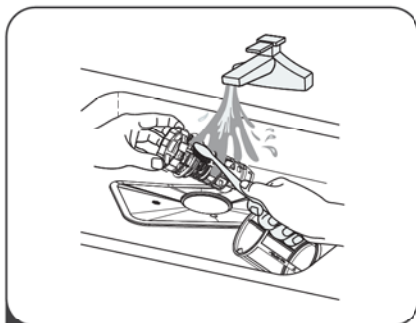


Nyitás

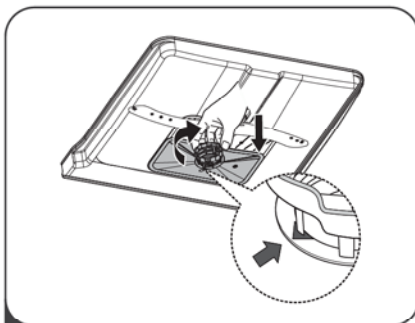
- 1** Fogja meg a durva szemcsés szűrőt és forgassa az óramutató járásával ellentétes irányba a kioldáshoz. Emelje a szűrőt felfelé és vegye ki a mosogatógépből.



- 2** A finom szemcsés szűrő lehúzható a szűrőszerelvény aljáról. A durva szemcsés szűrőt a tetején található fülek összenyomásával tudja kihúzni a főszűrőből.



- 3** A nagyobb ételmaradványok eltávolításához öblítse le a szűrőt folyó víz alatt. Alaposabb tisztításhoz használjon puha tisztítókefét.



- 4** Helyezze vissza a szűrőket a szétszerelés fordított sorrendjében, cserélje ki a szűrőbetétet, és az óramutató járásával megegyező irányban forgassa el a záró nyíl felé.

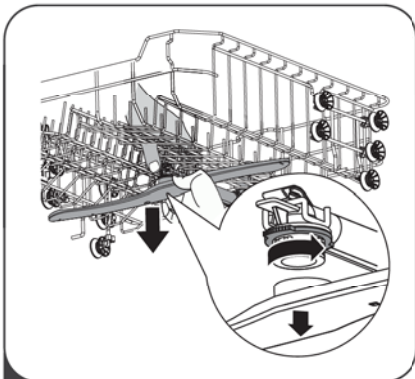
▲ FIGYELMEZTETÉS:

- Ne húzza túl szorosra a szűrőket! Biztonságosan helyezze vissza a szűrőket fordított sorrendben, különben a durva törmelékek bekerülhetnek a rendszerbe és dugulást okozhatnak.
- Soha ne használja a mosogatógépet a szűrők nélkül! A szűrő helytelen cseréje csökkentheti a készülék teljesítményszintjét, kárt téve az edényekben és az evőeszközökben.

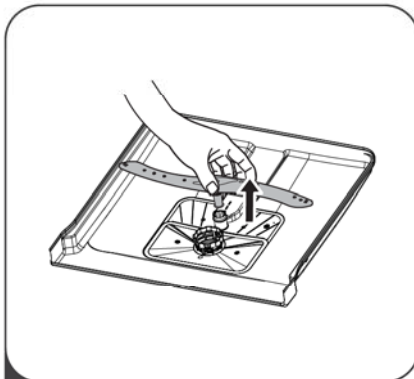
Szórókarok

A szórókarokat rendszeresen meg kell tisztítani, mert a vízkőlerakódás eltömheti a szórókar fűvókáit és a csapágyakat.

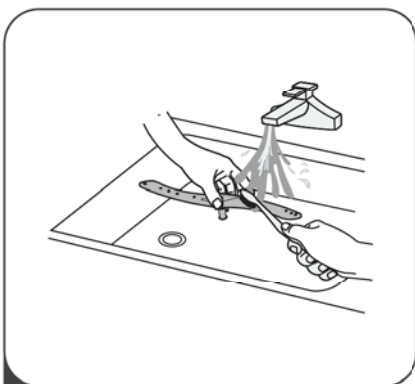
A szórókarok tisztításához kövesse az alábbi utasításokat:



- 1** A felső szórókar eltávolításához erősen fogja meg a közepén található csavaranyát, majd forgassa a szórókart az óramutató járásával ellenkező irányba és távolítsa el.



- 2** Az alsó szórókar eltávolításához húzza ki a szórókart felfelé.



- 3** Mossa meg a szórókarokat meleg szappanos vízben, és használjon puha kefét a fűvókák tisztításához. Alapos öblítés után szerelje őket vissza.

A mosogatógép gondozása

Fagyvédelem

Téli üzemben gondoskodjon a mosogatógép fagyvédelméről.

Minden mosási ciklus után járjon el az alábbiaknak megfelelően:

1. Áramtalanítsa a mosogatógépet a hálózati tápforrásnál.
2. Zárja el a vízcsapot, szerelje le a bemenő vízcsövet a vízszelepről.
3. Engedje le a vizet a táptömlőből és a vízszelepből. (A vizet egy edényben fogja fel.)
4. Csatlakoztassa a bemenő vízcsövet a vízszelephez.
5. Távolítsa el a szűrőt a teknő alján, miután az ott összegyűlt vizet egy szivaccsal felitatta.

Minden mosogatás után

Minden mosogatás után zárja el a készülék vízellátását, és hagyja az ajtót résnyire nyitva, hogy elkerülje a nedvesség vagy a kellemetlen szagok bent rekedését.

Húzza ki a villásdugót.

Tisztítás vagy karbantartás előtt mindig húzza ki a villásdugót a hálózati aljzatról.

Ne használjon oldó- vagy súrolószert

A mosogatógép külsejének és gumialkatrészeinek tisztításához ne használjon oldószereket vagy súroló hatású tisztítószereket. Csak meleg, szappanos vízzel átitatott rongyot használjon. A belső felületek feltartásához vízzel és kevés ecettel, vagy kifejezetten mosogatógépekhez való tisztítószerrel átitatott rongyot használjon.

Hosszú idejű használaton kívül helyezés

Javasolt a mosogatógépen üresen mosási ciklust futtatni, majd kihúzni a villásdugót a csatlakozóaljzatról, elzárni a vízellátást, és a készülék ajtaját kissé nyitva hagyni. Így növelheti az ajtótütemések élettartamát, és megakadályozhatja a kellemetlen szagok kialakulását a készülék belsejében.

A készülék mozgatása

Ha a készüléket el kell mozdítani, próbálja megőrizni a függőleges helyzetét.

Ha elkerülhetetlen, akkor a hátára fektethető.

Tömítések

A tömítésekben rekedt ételmaradékok miatt kellemetlen szagok képződhetnek a készülékben. Nedves szivaccsal végzett rendszeres tisztítással ez megelőzhető.

BESZERELÉSI UTASÍTÁSOK

⚠ FIGYELMEZTETÉS:



Áramütés veszélye

A mosogatógép beépítése előtt áramtalanítson.

Ellenkező esetben halálos áramütés veszélye áll fenn!

⚠ Figyelem

A csővezetékek és az elektromos berendezések telepítését csak szakember végezheti.

• Elektromos Csatlakoztatás

⚠ FIGYELMEZTETÉS:

A személyi biztonsága érdekében:

- A készüléket ne üzemeltesse hosszabbítóról vagy elosztóról.
- Semmilyen esetben ne vágja le, ill. ne távolítsa el a földelővezetéket a tápkábelről.

Elektromos rendszerrel szembeni követelmények

Kérjük, ellenőrizze a készülék adattábláján a névleges feszültséget, és csatlakoztassa a mosogatógépet a megfelelő áramforrásra. Építse be az előírt 10A/13A/16A biztosítékot, késleltetett idejű biztosítékot vagy megszakítót, és kösse a készüléket külön áramkörre.

Elektromos bekötés

Ellenőrizze, hogy az adattáblán megadott feszültség és frekvencia értékek megfelelnek-e az elektromos hálózati értékeknek. A villásdugót csak megfelelően földelt csatlakozóaljzatba csatlakoztassa. Ha a hálózati csatlakozóaljzat, amelybe a készüléket csatlakoztatni kívánja, nem a villásdugónak megfelelő, cserélje ki az aljzatot adapterek vagy hasonló eszközök használata helyett, mert ezek túlmelegedhetnek, és tüzet okozhatnak.

⚠ **Használat előtt gondoskodjon a megfelelő földelés meglétéről.**

Vízellátás és Vízelvezetés

Hidegvíz csatlakoztatása

A hidegvíz tápvezetékét egy menetes 3/4 collos csatlakozóval csatlakoztassa, és győződjön meg arról, hogy nem szivárog.

Amennyiben a csövek újak vagy hosszabb ideje nem használták őket, akkor hagyja folyni a vizet, és ellenőrizze, hogy tiszta-e.

Erre az óvintézkedésre azért van szükség, hogy elkerülje a vízbemeneti nyílás eltömődését és a készülék meghibásodását.



általános
táptömlő



biztonsági
táptömlő

A biztonsági táptömlő

A biztonsági táptömlő dupla falú. A tömlőrendszer garantálja a beavatkozását, elzárva a vízáramot a tömlő elszakadása esetén, amikor a táptömlő és a külső, hullámos falú védőtömlő közötti légrés megtelik vízzel.

⚠ FIGYELMEZTETÉS:

A mosogató szórófejéhez csatlakozó tömlő kilyukadhat, ha ugyanarra a vízvezetékre van csatlakoztatva, mint a mosogatógép. Ha a mosogatója rendelkezik ilyennel, javasoljuk a tömlő lekötését, és a lyuk ledugózását.

Az biztonsági táptömlő csatlakoztatásának menete

1. Húzza ki a biztonsági táptömlőket teljesen a mosogatógép hátulján található tárolórekeszből.
2. Húzza meg a biztonsági táptömlő 3/4 collos menetes csatlakozóját a tápvízcsapon.
3. A mosogatógép bekapcsolása előtt nyissa ki a vízcsapot teljesen.

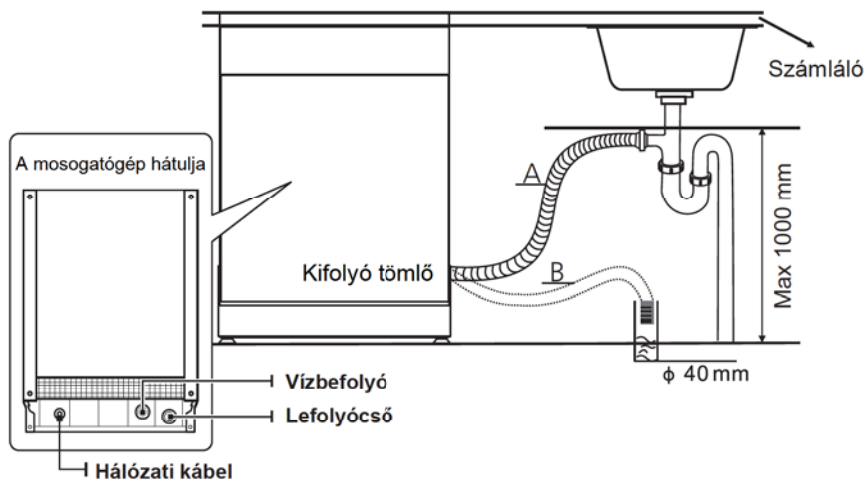
Az biztonsági táptömlő lecsatlakoztatásának menete

1. Zárja el a vízcsapot.
2. Csavarja le a biztonsági táptömlőt a csapról.

A leeresztőtömlők csatlakoztatása

Helyezze a leeresztőtömlőt minimum 4 cm átmérőjű leeresztőcsőbe, vagy vezesse a mosogatóba, ügyelve arra, hogy ne hajlítsa, ill. törje meg. A leeresztőtömlő nem lehet 1000 mm-nél magasabban. A tömlő szabad végét nem szabad vízbe meríteni a víz visszafolyásának elkerülése érdekében.

⚠ Kérjük, rögzítse biztonságosan a leeresztőtömlőt az A vagy a B pozíció szerint



A többletvíz leeresztése a tömlőkből

Ha a mosogató 1000 mm-rel a padló felett van, a tömlőkben lévő többletvíz nem engedhető közvetlenül a mosogatóba. A többletvizet le kell ereszteni a tömlőkből egy megfelelő felfogóedénybe, amelyet a mosogatón kívül, annál alacsonyabban kell tartani.

Vízvezetés

Csatlakoztassa a vízvezető tömlőt. A leeresztőtömlőt megfelelően fel kell szerelni, hogy a vízszivárgást elkerülje. Ügyeljen arra, hogy a leeresztőtömlő ne legyen összegabalyodva vagy összenyomódva.

Hosszabbító tömlő

Ha a leeresztőtömlőt meg kell hosszabbítani, ügyeljen arra, hogy hasonló leeresztőtömlőt használjon. A tömlő nem lehet 4 méternél hosszabb, máskülönben a mosogatógép tisztítási hatékonysága csökkenhet.

A szifon csatlakoztatása

A lefolyó legfeljebb 100 cm-es magasságban lehet az edény aljához képest. A leeresztőtömlőt rögzíteni kell.

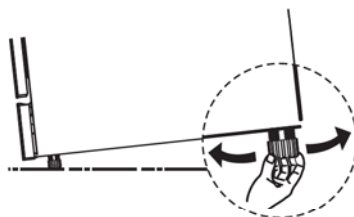
A készülék elhelyezése

Helyezze a készüléket a kívánt helyre. A hátlapja feküdjön fel a mögötte lévő falra, az oldalfalai pedig a szomszédos szekrények oldalfalaira. A mosogatógép tápvíz- és leeresztő vezetékkel van felszerelve, amelyek a bal, ill. a jobb oldalon is elhelyezhetők, hogy a beépítést megkönnyítsék.

A készülék vízszintbe helyezése

Miután a készüléket vízszintes helyzetbe állította, a mosogatógép magasságát a lábak elforgatásával tudja megváltoztatni.

A készülék dőlési szöge semmiképpen nem lehet 2° -nál nagyobb.



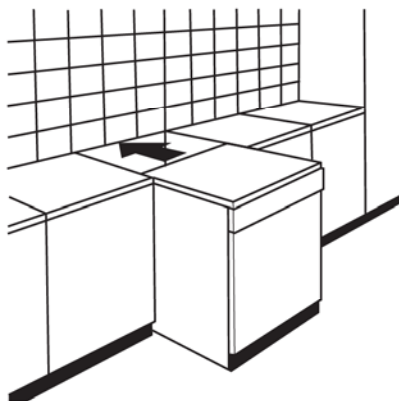
💡 MEGJEGYZÉS:

Csak szabadon álló mosogatógépre vonatkozik.

Szabadon álló mosogatógép telepítése

Beépítés meglévő konyhaszekrények közé

A mosogatógép 84,5 cm-es magasságát úgy tervezték, hogy a gépet a modern konyhaberendezésekben a meglévő szekrények magasságának megfelelően lehessen beszerezni. A lábak a megfelelő magassághoz állíthatóak. A gép laminált teteje nem igényel különösebb ápolást, mivel hő-, karc- és foltálló.

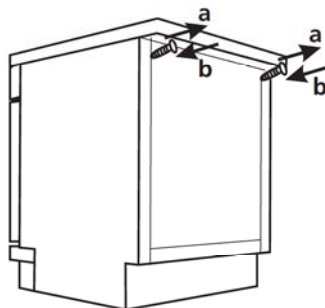


Beépítés meglévő munkalap alá

(Ha egy munkalap alá szeretné beszerezni)

A legtöbb modern konyhaberendezésben csak egyetlen munkalap található, ez alá szerelik be a szekrényeket és az elektromos készülékeket.

Ebben az esetben távolítsa el a mosogatógép munkalapját a felső rész hátsó széle alatt (a) található csavarok kicsavarásával.



▲ Figyelem

A munkalap eltávolítása után a csavarokat újra be kell csavarni a felső rész hátsó széle alá (b).

A magasság ezután 81,5 cm-re csökken, amely megfelel a nemzetközi előírásoknak (ISO), így a mosogatógép tökéletesen illeszkedik a konyhai munkalap alá.

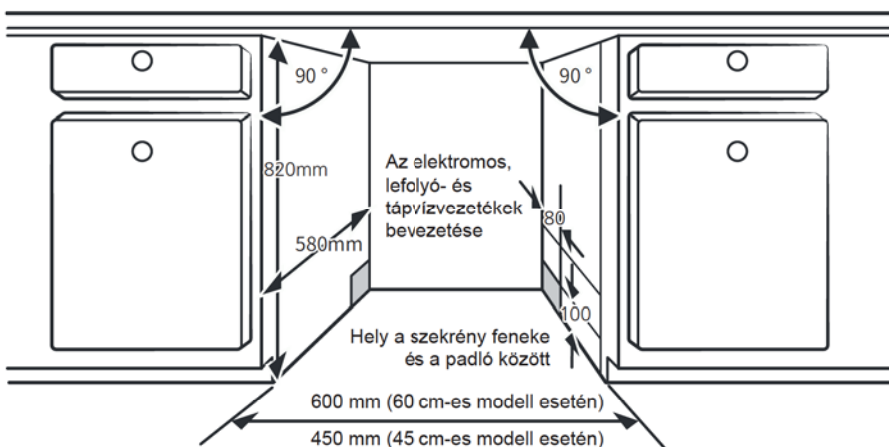
• Beépített telepítés (az integrált modellhez)

1. Lépés A mosogatógép legjobb helyének kiválasztása

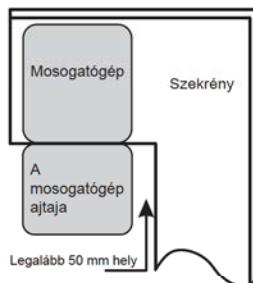
A mosogatógép beépítési helyzetét a meglévő tápvíz, lefolyó és elektromos kiállások közelében kell kijelölni.

A konyhaszekrény méreteiraja és a mosogatógép beépítési pozíciója.

1. 5 mm-nél kisebb hézag a mosogatógép teteje és a szekrény, ill. a szekrényhez igazított külső ajtó között.



2. Ha a mosogatógépet sarokelembe építik, helyet kell hagyni az ajtó nyitásához.



⚡ MEGJEGYZÉS:

Az elektromos aljzat elhelyezkedésétől függően lehetséges, hogy egy furatot kell vágnia a konyhaszekrény másik oldalán.

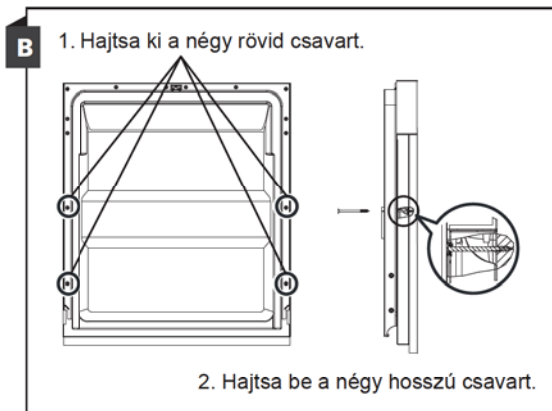
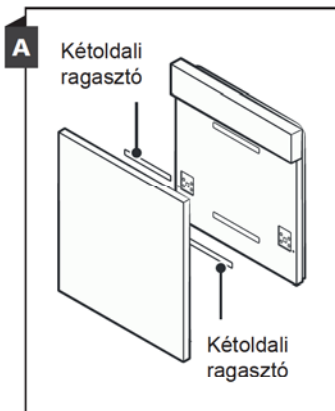
2. Lépés A takaró borítás méretei és beépítése



A fa takaróborítás a beépítési ábra szerint szerelhető fel.

Félig integrált modell

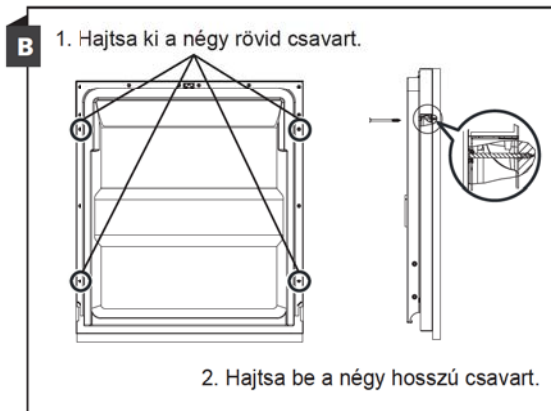
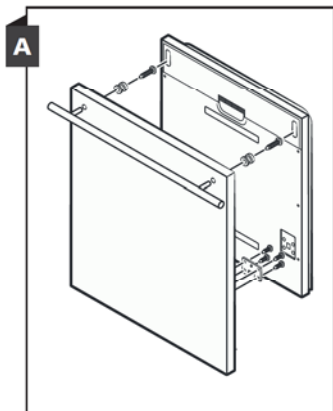
Szedje szét a kétoldali ragasztó A és B részét, majd helyezze az A ragasztót a fa takaróborításra, a B ragasztót pedig a mosogatógép ajtajának külső részére (lásd A. ábra). A borítás elhelyezését követően, a csavarok segítségével rögzítse a panelt az ajtó külső oldalára (lásd B. ábra).



Teljesen integrált modell

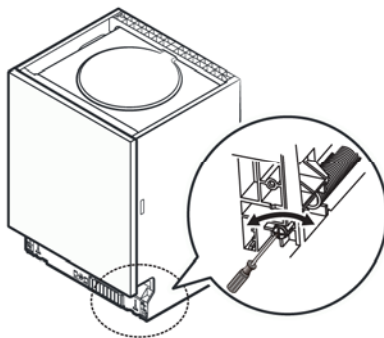
Szerelje a horgot a fa takaróborításra, és helyezze a horgot a mosogatógép külső ajtaján található részbe (lásd A ábra).

A borítás elhelyezését követően, a csavarok segítségével rögzítse a panelt az ajtó külső oldalára (lásd B. ábra).



3. Lépés Az ajtórugó feszítésének beállítása

1. Az ajtórugók a külső ajtó megfelelő feszességéhez gyárilag be vannak állítva. Ha díszítő takarópanelt szerelnek fel be kell állítania az ajtórugó feszességét. Forgassa el a beállítócsavart az acélkábel feszítéséhez vagy lazításához.
2. Az ajtórugó feszessége akkor megfelelő, amikor teljesen nyitott helyzetben az ajtó vízszintes marad, de egy ujjal is könnyedén becsukható.

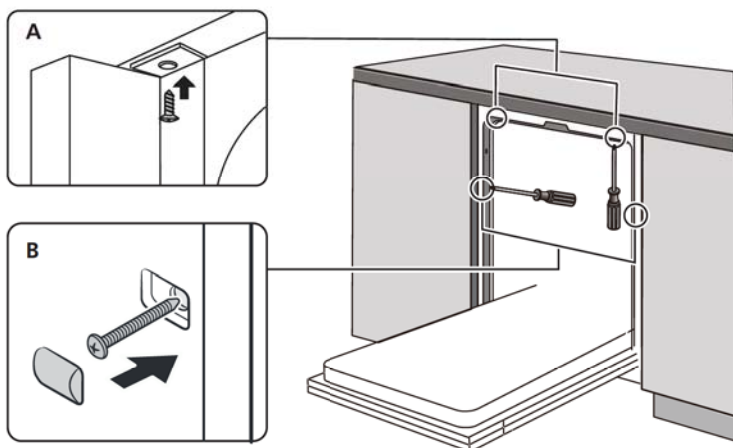


4. Lépés A mosogatógép beépítésének lépései



Kérjük, kövesse a telepítési rajzok megadott lépéseit.

1. Erősítse a kondenzáció elleni csíkot a szekrény munkafelülete alá. Ellenőrizze, hogy a csík egy síkban legyen a munkafelület élével. (2. lépés)
2. Csatlakoztassa a bemenő tömlőt a hidegvízkiálláshoz.
3. Csatlakoztassa a lefolyócsövet.
4. Csatlakoztassa a tápkábelt.
5. Tegye a mosogatógépet a végleges helyére. (4. lépés)
6. Állítsa vízszintbe a mosogatógépet. A hátsó láb beállítható a mosogatógép elejéről, az alul középen található csillagfejű csavar elfordításával. Az előlábak beállításához forgassa el azokat egy lapos csavarhúzóval, amíg a mosogatógép vízszintbe nem kerül. (5. lépés - 6. lépés)
7. Szerelje a konyhafrontot a mosogatógép külső ajtajára. (7. lépés - 10. lépés)
8. Állítsa be az ajtórugók feszültségét egy imbuszkulccsal, a kulcsot az óramutató járásával megegyező irányban elforgatva a bal és jobb ajtórugók megfeszítéséhez. Ennek elmulasztása súlyos kárt tehet a mosogatógépben. (11. lépés)
9. A mosogatógépet rögzíteni kell a helyén. Ez két módon végezhető:
 - A. Normál munkafelület: Helyezze a szerelőhorgot az oldallap részébe, és erősítse a munkafelülethez a facsavarokkal.
 - B. Márvány vagy gránit munkalap esetén: Rögzítse az oldallapot a csavarral.

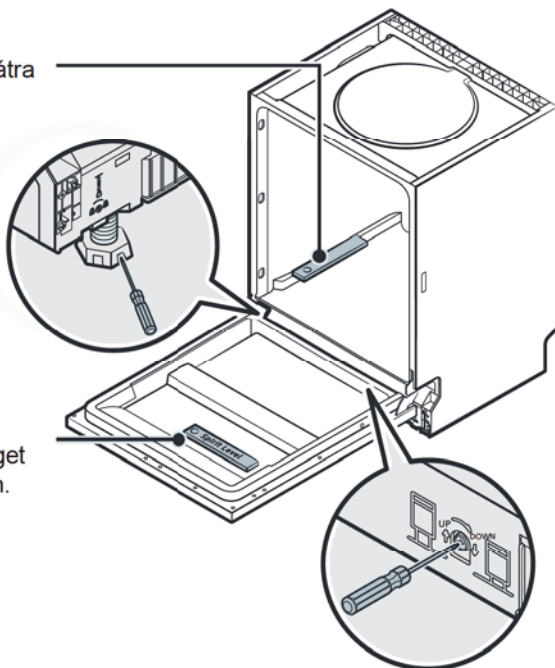


5. Lépés A mosogatógép vízszintbe állítása

A mosogatógépet vízszintbe kell helyezni az edénytartó megfelelő működése, és a megfelelő mosási teljesítmény érdekében.

1. Helyezzen egy buborékos vízszintezőt az ajtóra, és az edénytartóra a mosótéren belül, hogy meggyőződjön a mosogatógép vízszintességéről.
2. Állítsa vízszintbe a mosogatógépet a három szintezőláb külön-külön történő beállításával.
3. A szintezéskor ügyeljen, hogy a mosogatógépet ne billentse fel.

Vízszintesség ellenőrzése előre-hátra irányban



Ellenőrizze a vízszintességet oldalirányban.

MEGJEGYZÉS:

A lábak maximális beállítási magassága 50 mm.

HIBAEELHÁRÍTÁSI ÖTLETEK

A szerelő kihívása előtt

Tanulmányozza a következő oldalakon található ábrákat, mert ezekkel elkerülhető a szerviz igénybevétele.

Probléma	Lehetséges okok	Mi a teendő?
A mosogatógép nem indul el	A biztosíték kiégett, vagy az áramkör megszakadt.	Cserélje ki a biztosítéket vagy állítsa vissza a megszakítót. A mosogatógép áramköréről válasszon le minden egyéb berendezést.
	Az áramellátás nincs bekapcsolva.	Győződjön meg róla, hogy a mosogatógép be legyen kapcsolva, és az ajtó megfelelően legyen becsukva. Győződjön meg arról, hogy a tápkábel megfelelően be van dugva a hálózati csatlakozóaljzatba.
	A víznyomás alacsony	Ellenőrizze, hogy a vízellátás megfelelően legyen csatlakoztatva, és a vízcsap ki van nyitva.
	A mosogatógép ajtaja nincs megfelelően becsukva.	Ügyeljen, hogy megfelelően zárja be az ajtót, amíg bekattan.
A víz nincs kiszivattyúzva a mosogatógépből	A leeresztőtömlő megcsavarodott vagy összenyomódott.	Ellenőrizze a leeresztőtömlőt.
	Eltömődtek a szűrők.	Ellenőrizze a durva szemcsés szűrőt.
	A konyhai mosogató eltömődött.	Ellenőrizze a mosogatót, hogy megfelelően elvezeti-e a vizet. Ha a probléma a mosogató lefolyójával van, akkor vélhetően vízvezeték-szerelőre van szüksége mosogatógép-szerelő helyett.
Szappanhab a teknőben	Rossz mosogatószer.	A habzás elkerülése érdekében csak speciális, mosogatógéphez való mosogatószert használjon. Nyissa ki a mosogatógépet, és hagyja, hogy elpárologjon a hab. Tegyen körülbelül 4 liter hideg vizet a mosogatógép aljába. Csukja be a mosogatógép ajtaját, majd válasszon ki egy tetszőleges programot. A mosogatógép először kivezeti a vizet. Nyissa ki az ajtót a leeresztés után, és ellenőrizze, hogy a szappanhab eltűnt-e. Ha szükséges, ismétlje meg.

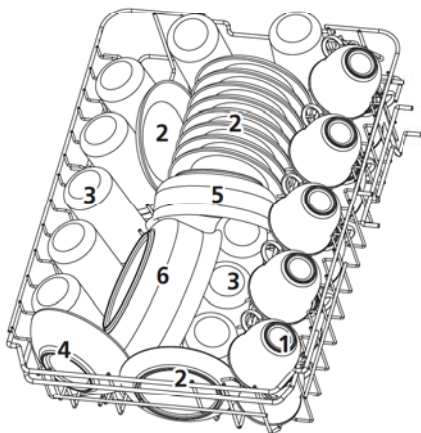
Probléma	Lehetséges okok	Mi a teendő?
	Kiömlött öblítőszer.	A kiömlött öblítőszeret mindig rögtön törölje fel.
Foltos a teknő belseje	Színezett mosogatószeret használhatott.	Győződjön meg róla, hogy a mosogatószer nem tartalmaz színezéket.
Fehér réteg a belső felületen	Kemény vízből kicsapódott ásványok.	A belső tér tisztításához használjon nedves szivacsot és mosogatógéphez való mosogatószeret, valamint viseljen gumikesztyűt. Kizárólag mosogatógéphez való mosogatószeret használjon, hogy a habosodás vagy lerakódás kockázatát elkerülje.
Rozsdafoltok vannak az evőeszközön.	Az érintett elemek nem korrózióállóak.	Kerülje a nem korrózióálló tárgyak mosását a mosogatógépben.
	A programot nem futtatták azt követően, hogy a mosogatógépsót beadagolták. Sómaradványok kerültek a mosási ciklusba.	Só hozzáadása után mindig indítson el egy programot edények nélkül. Só hozzáadása után ne válassza a Turbo funkciót (ha van).
	A vízlágyító fedele laza.	Ellenőrizze, hogy a lágyító kupakja rögzítve van-e.
Kopogó hang a mosótérben	Az egyik szórókar egy kosárban lévő tárgyhoz ütődik	Szakítsa meg a programot, és rendezze át az elemeket, amelyek a szórókar útjában vannak.
Zörgő hang a mosogatógépben	Az edények lazán vannak behelyezve a mosogatógépbe.	Szakítsa meg a programot, és rendezze át az edényeket. Ha bizonytalan, forduljon szakképzett vízvezeték-szerelőhöz.
Kopogó hang a vízcsövekben	Ezt a helyi beépítés vagy csővezetékek kereszteződése okozhatja.	Ez nem befolyásolja a mosogatógép működését.
Az edények nem tiszták.	Az edényeket helytelenül helyezték be.	Lásd II. RÉSZ: „Az edények előkészítése és behelyezése”.
	A program teljesítménye nem volt elegendő.	Válasszon intenzívebb programot.

Probléma	Lehetséges okok	Mi a teendő?
Nem tiszták az edények.	Nem adagoltak be elegendő mosogatószer.	Használjon több, vagy más típusú mosogatószer.
	A szórókarok mozgását tárgyak akadályozzák.	Rendezze át az edényeket, hogy a szórókarok szabadon mozoghassanak.
	A szűrőegység nem tiszta vagy nincs megfelelően a mosótér aljára rögzítve. Ettől eltömődhetnek a szórókarok fúvókái.	Tisztítsa meg és/vagy helyezze be megfelelően a szűrőt. Tisztítsa meg szórókar fúvókáit.
A poharak homályosak.	Lágy víz és túl sok mosogatószer kombinációja.	Használjon kevesebb mosogatószer, ha a vezetékes víz lágy, és válasszon rövidebb ciklust az üvegtárgyak tisztításához.
Fehér foltok jelennek meg az edényeken és poharakon.	A kemény víz vízkő lerakódásokat okozhat.	Adjon hozzá több mosogatószer.
Fekete vagy szürke foltok az edényeken	Az edényekhez alumínium tárgyak súrlódtak.	Használjon kímélő súrolószer a foltok eltávolításához.
Mosogatószer maradt az adagolóban	Az edények megakadályozzák az adagoló kinyílását.	Rendezze át az edényeket.
Az edények nem száradnak meg.	Az edények helytelenül voltak bepakolva	Pakolja be az edényeket az utasításoknak megfelelően.
	Az edényeket túl korán vették ki.	Ne pakoljon ki a mosogatógépből azonnal a mosást követően. Nyissa ki az ajtót résnyire, hogy a gőz távozhasson. Akkor vegye ki az edényeket, amikor a belső hőmérséklet már nem túl meleg. Először az alsó kosárból vegye ki edényeket, hogy a víz ne csöpögjön le a felső kosárból.

Probléma	Lehetséges okok	Mi a teendő?
Az edények nem száradnak meg.	Nem jó programot választott.	Rövid program esetén a mosási hőmérséklet alacsonyabb, így csökken a tisztítási teljesítmény is. Válasszon hosszú mosási idejű programot.
	Az evőeszközök bevonata gyenge minőségű.	Ezeknél az elemeknél a víz elvezetése nehezebb. Az ilyen típusú evőeszköz vagy edény nem alkalmas mosogatógépben történő tisztításra.

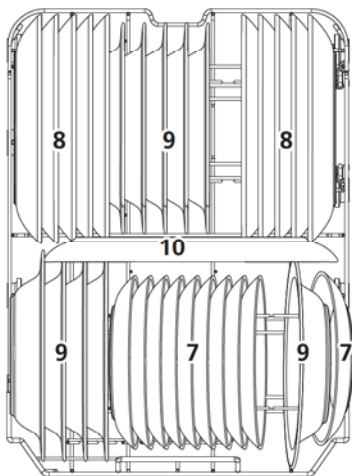
A KOSÁR BEHELYEZÉSE AZ EN50242 ELŐÍRÁS SZERINT

1.Felső kosár:



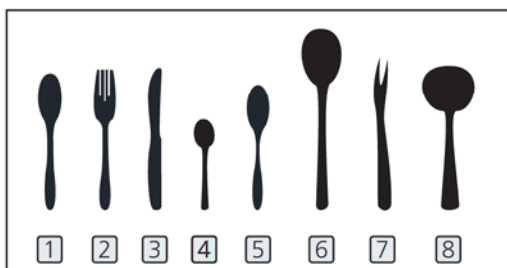
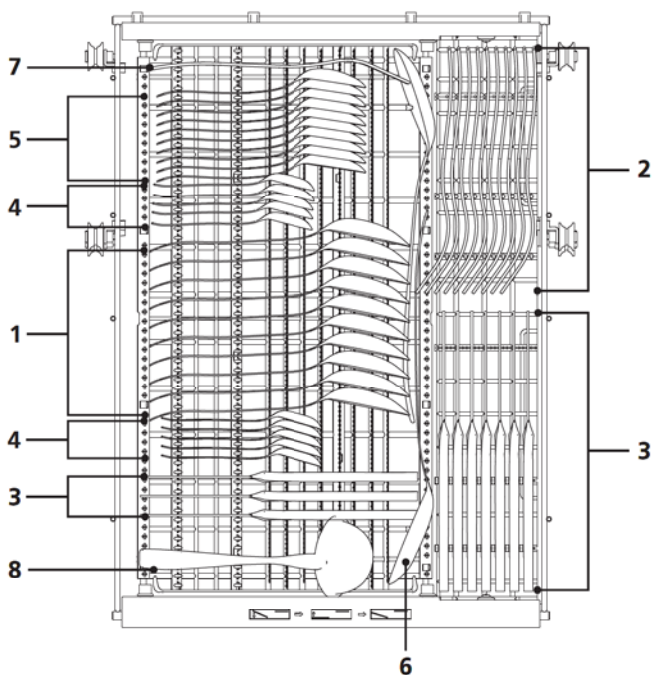
Szám	Elem
1	Csészék
2	Csészealjok
3	Poharak
4	Kis tálalóedények
5	Közepes tálalóedények
6	Nagy tálalóedények

2.Alsó kosár:



Szám	Elem
7	Desszertes tányérok
8	Lapostányérok
9	Mélytányérok
10	Ovális tál

3. Evőeszköztartó kosár:



Szám	Elem
1	Evőkanalak
2	Villák
3	Kécek
4	Teáskanalak
5	Desszertkanalak
6	Tálalókanalak
7	Tálalóvillák
8	Merőkanalak

Az EN 50242 szerinti összehasonlíthatósági

vizsgálathoz használt adatok

Kapacitás: 10 teritékes beállítás

A felső kosár pozíciója: alsó pozíció

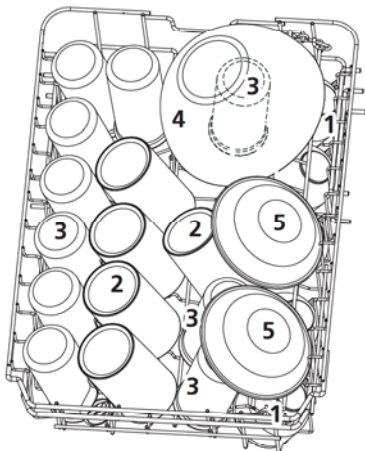
Program: Gazdaságos/ECO

Az öblítőszer beállítása Max

Vízlágyító beállítása: H3

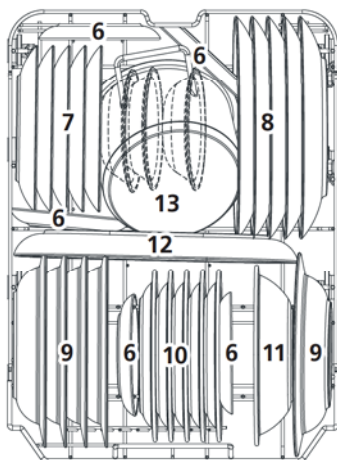
A KOSÁR BEHELYEZÉSE AZ EN60436 ELŐÍRÁS SZERINT

1.Felső kosár:



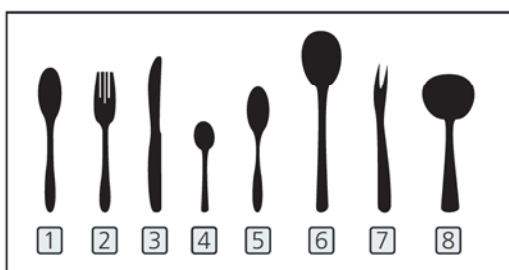
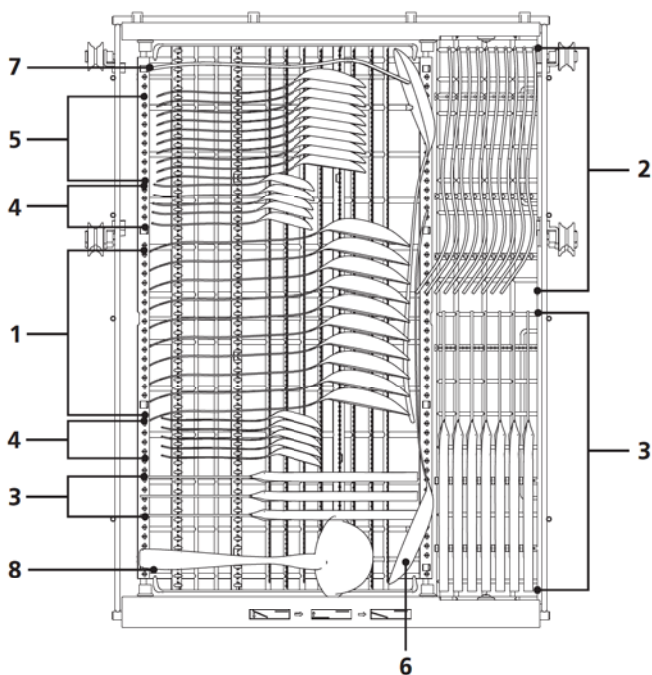
Szám	Elem
1	Csészek
2	Bögrék
3	Poharak
4	Üvegtál
5	Desszertes tálak

2.Alsó kosár:



Szám	Elem
6	Csészealjok
7	Desszertes tányérok
8	Lapostányérok
9	Mélytányérok
10	Melamin desszertes tányérok
11	Melamin tálak
12	Ovális tál
13	Kis edény

3. Evőeszköztartó kosár:



Szám	Elem
1	Evőkanalak
2	Villák
3	Kések
4	Teáskanalak
5	Desszertkanalak
6	Tálalókanalak
7	Tálalóvillák
8	Merőkanalak

Az EN 60436 szerinti összehasonlíthatósági

vizsgálathoz használt adatok

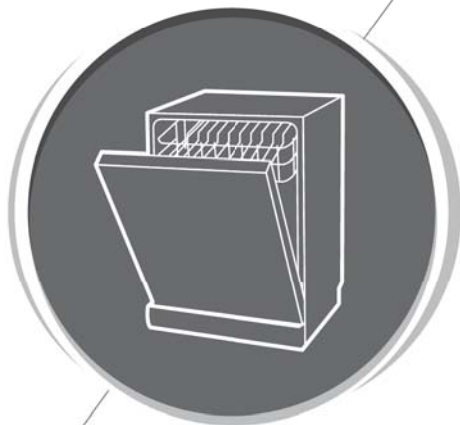
Kapacitás: 10 terítéses beállítás

A felső kosár pozíciója: alsó pozíció

Program: Gazdaságos/ECO

Az öblítőszer beállítása Max

Vízlágyító beállítása: H3



Mosogatógép Használati utasítás

II. RÉSZ: Speciális változat

MFD45S350S.1-HR

MFD45S350W.1-HR

The Midea logo consists of a stylized 'M' inside a circle, followed by the word 'Midea' in a sans-serif font.

Kérjük, figyelmesen olvassa el ezt a kézikönyvet a mosogatógép használata előtt, és őrizze meg a későbbi felhasználás céljából.

TARTALOM

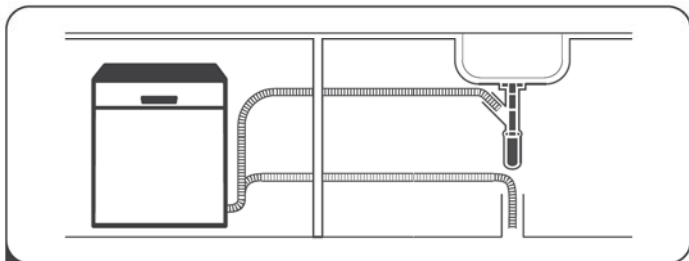
01	4	A MOSOGATÓGÉP HASZNÁLATA
	4	Vezérlőpanel
	7	Vízlágyító
	8	Az edények előkészítése és behelyezése
	11	Az öblítőszer és a mosogatószer funkciója
	12	Az öblítőszer tartály feltöltése
	13	A mosogatószer-adagoló feltöltése
02	14	A MOSOGATÓGÉP PROGRAMOZÁSA
	14	Mosási ciklus táblázata
	15	Mosási ciklus elindítása
	15	A program módosítása folyamatban lévő ciklusban
	16	Kifejejtett egy edényt?
	16	Automatikus ajtónyitás
03	17	HIBAKÓDOK
04	18	MŰSZAKI ADATOK

MEGJEGYZÉS:

- Ha egyedül nem sikerül a problémát elhárítania, kérjük, forduljon szakképzett technikushoz.
- A gyártó, a folyamatos termékfejlesztés és korszerűsítés filozófiájának megfelelően a terméket előzetes tájékoztatás nélkül módosíthatja.
- Ha a kezelői kézikönyv elvész, vagy elavult, újat kérhet a gyártótól vagy a kijelölt forgalmazótól.

GYORS HASZNÁLATI ÚTMUTATÓ

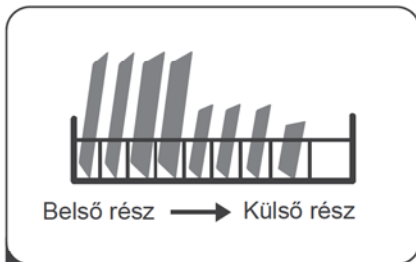
Kérjük, olvassa el a használati útmutató megfelelő részeit a működtetés részletes leírásához.



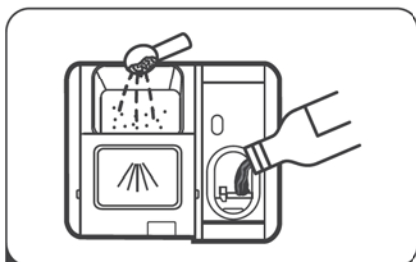
- 1 Telepítse a mosogatógépet
(Kérjük, olvassa át az I. RÉSZ: Általános verzió, ötödik bekezdésében található „BESZERELÉSI UTASÍTÁSOK” című leírást.)



- 2 Nagyobb ételmaradékok eltávolítása az evőeszközökről



- 3 A kosarak bepakolása



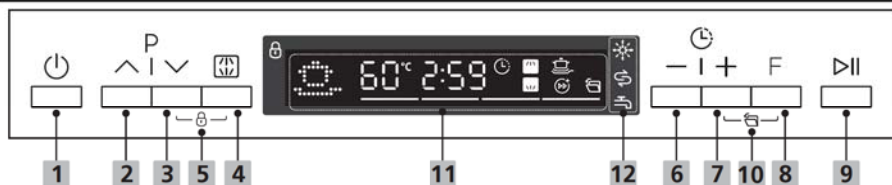
- 4 Az adagoló betöltése



- 5 A program kiválasztása és a mosogatógép elindítása

A MOSOGATÓGÉP HASZNÁLATA

Vezérlőpanel



Üzemi (gombok):

1	Bekapcsolás	Nyomja meg ezt a gombot a mosogatógép bekapcsolásához, a kijelző ekkor kigyullad.
2	Program visszalejtése	Válassza ki a megfelelő mosási programot, majd nyomja meg a gombot a visszalejtéshez.
3	Program előreléptetése	Válassza ki a megfelelő mosási programot, majd nyomja meg a gombot az előrelépéshez.
4	Kosár kiválasztása	Bepakolás után kiválaszthatja, hogy az alsó vagy a felső kosarat szeretné elmosogatni. A gomb megnyomása után a megfelelő jelzőfények kigyulladnak.
5	Gyerekszár	Ez az opció lehetővé teszi a vezérlőpanel gombjainak lezárását, a Bekapcsoló gomb kivételével. Így a gyerekek nem tudják elindítani a mosogatógépet a panelen lévő gombok megnyomásával. A kezelőpanel gombjainak lezárásához vagy feloldásához nyomja egyszerre a program előléptető gombot és a kosárkiválasztó gombot, majd tartsa őket lenyomva három másodpercig.
6	Késleltetési idő csökkentése	Nyomja meg a gombot, ha csökkenteni szeretné a késleltetési időt.
7	Késleltetési idő növelése	Nyomja meg a gombot, ha növelni szeretné a késleltetési időt.
8	Funkció	Nyomja meg a gombot egy funkció kiválasztásához, a vonatkozó jelzőfény ekkor kigyullad.
9	Indítás/Leállítás	Nyomja meg a gombot a kiválasztott mosási program elindításához vagy a munkaprogram szüneteltetéséhez.
10	Auto Open Automata nyitási funkció	Tartsa nyomva a "Delay" és "Function" gombokat egyszerre több mint 3 másodpercig az automata funkció ki/be kapcsolásához. Amikor ez a funkció be van kapcsolva a gép ajtaja automatikusan kinyílik a program végén a gyorsabb száradás érdekében.

Program:



Auto Heavy (Intenzív)

Az erősen szennyezett edények elmosogatásához, például olyan főzőedényekhez és serpenyőkhöz, melyekre rászáradt az étel.



Auto Daily (Normál)

Normál szennyezettségű eszközök, például lábosok, tányérok, poharak és enyhén szennyezett serpenyők elmosogatásához.



Auto Glass (Kímélő)

Enyhén szennyezett edényekhez és poharakhoz.



Hygiene (Fertőtlenítő)

Használja az edények és a poharak fertőtlenítéséhez. A program 70°C-on tartja a víz hőmérsékletét.



ECO (Gazdaságos/ECO)

Ez a standard program normál szennyeződésű eszközök, pl. lábosok, tányérok, poharak és csekély szennyezettségű serpenyők mosogatásához.



Silence (Csend)

A csendesebb mosás eléréséhez.



58min wash (58 perces mosás)

Normál szennyeződésű, gyors mosását igénylő tárgyakhoz.



Rapid (Gyors)

Rövid mosás csekély szennyezettségű, szárítást nem igénylő eszközökhöz.



Soak (Áztatás)

Olyan edények öblítésére, melyeket aznap később szeretne elmosogatni.



Megmutatja a kiválasztott programot, a hátralévő időt, a víz hőmérsékletet, a hibakódot, a program funkcióját, a kiválasztott kosarat, és a figyelmeztető információkat.

Kijelző

10 Képernyő

Funkció:



Power Wash (Intenzív mosás)

Nagyon elszennyeződött, nehezen tisztítható edényekhez. (Csak az ECO, 90 perces, és 1 órás programokkal használható)



Turbo Speed + (Turbó sebesség +)

Csökkenti a program idejét (használható bármilyen automata programhoz, gyors és áztató programhoz egyaránt)



Auto Open (Automata nyitás)

Ha az automata funkció be van kapcsolva, ez a jelző lámpa világít, és a gép kinyitja az ajtaját a program végén automatikusan a jobb száradás érdekében.



Upper (Felső)

Ha ezt a funkciót választja, csak a felső kosár fűvókája aktiválódik. Az alsó fűvóka nem kapcsol be.




Lower (Alsó)

Ha ezt a funkciót választja, csak az alsó kosár fűvókája aktiválódik. Az felső fűvóka nem kapcsol be.

11 Figyelmeztető jelzések




Öblítőszer

Ha az „” jelzőfény világít, ez azt jelenti, hogy a mosogatógépben alacsony az öblítőszer szintje, és fel kell tölteni.




Só

Ha az „” jelzőfény világít, ez azt jelenti, hogy a mosogatógépben alacsony a só szintje, és fel kell tölteni.



Vízcsap

Ha az „” jelzőfény világít, ez azt jelenti, hogy a vízcsap el van zárva.

Vízlágyító

A vízlágyítót manuálisan kell beállítani, a vízkeménység mutató segítségével. A vízlágyítót arra tervezték, hogy a készüléket vagy működését lerontó, károsító ásványokat és sókat eltávolítsa a vízből.

Minél nagyobb a víz ásványtartalma, annál keményebb a víz.

A vízlágyítót a környéken lévő hálózati víz keménységének megfelelően kell beállítani.

A helyi vízügyi hatóságok információt tudnak nyújtani a helyi víz keménységéről.

Sóadagolás beállítása

A mosogatógépet úgy tervezték, hogy a sófogyasztást a víz keménységéhez lehessen állítani. Ez a sófogyasztás szintjének egyedi optimalizálására szolgál.

Kövesse az alábbi lépéseket a sófogyasztás beállításához.

1. Kapcsolja be a készüléket;
2. A készülék bekapcsolása után 60 másodpercen belül nyomja meg az Program gombot, és tartsa lenyomva legalább 5 másodpercig a vízlágyító beállított modelljének elindításához;
3. Az Program gomb megnyomásával válassza ki a megfelelő beállítást a helyi környezetnek megfelelően, a beállítások a következő sorrendben változnak: H1->H2->H3->H4->H5->H6;
4. Ha 5 másodpercig nem működtette a készüléket, akkor nyomja meg a bekapcsoló gombot a beállítás befejezéséhez, és lépjen ki a beállítási módból.

VÍZKEMÉNYSÉG				Vízlágyító szintje	Sófogyasztás (gramm/ciklus)
Német °dH	Francia °fH	Angol °Clarke	Mmol/l		
0 - 5	0 - 9	0 - 6	0 - 0.94	H1	0
6 - 11	10 - 20	7 - 14	1.0 - 2.0	H2	9
12 - 17	21 - 30	15 - 21	2.1 - 3.0	H3	12
18 - 22	31 - 40	22 - 28	3.1 - 4.0	H4	20
23 - 34	41 - 60	29 - 42	4.1 - 6.0	H5	30
35 - 55	61 - 98	43 - 69	6.1 - 9.8	H6	60

1°dH = 1,25°Clarke=1,78°fH=0,178mmol/l

A gyári beállítás: H3

További tájékoztatásért vízhálózatának vízkeménységéről, vegye fel a kapcsolatot a helyi vízfelügyelettel.



Kérjük, olvassa át az I. RÉSZ: Általános változat harmadik bekezdésében található „A só betöltése a vízlágyítótartályba” című leírást, ha a mosogatógépben nincs só.

MEGJEGYZÉS:

Ha az ön modellje nem rendelkezik vízlágyító funkcióval, akkor ezt a részt kihagyhatja. Vízlágyító

A víz keménysége a hely függvényében változó. Ha a mosogatógépben kemény vizet használnak, az edényeken és evőeszközökön lerakódások képződhetnek.

A készülék speciális lágyítóval van ellátva, amely egy speciális kialakítású sótartállyal távolítja el a mészkövet és az ásványokat a vízből.

Az edények előkészítése és behelyezése

- Csak mosogatógépben tisztítható edényeket tisztítson a mosogatógépben.
- Egyes elemekhez a legalacsonyabb hőmérsékletű programot válassza ki.
- A sérülés elkerülése érdekében ne vegye ki a poharakat és az evőeszközöket közvetlenül a program lejárata után.

Az alábbi evőeszközök/edények

Nem moshatók a gépben:

- Fa, szaru vagy gyöngyháznyelű evőeszközök
- Nem hőálló műanyag tárgyak
- Régi evőeszközök nem hőálló, ragasztott részekkel
- Ragasztott evőeszközök vagy edények
- Ónból vagy rézből készült tárgyak
- Kristályüveg
- Rozsdásodó acéltárgyak
- Fa vágódeszkák
- Szintetikus szálanyagokból készült tárgyak

Korlátozottan alkalmas tárgyak:

- Egyes üvegtípusok elhomályosodhatnak nagy számú mosást követően
- Az ezüst és alumínium részek mosás közben elszíneződhetnek.
- A mázas minták elhomályosodhatnak, ha gyakran mossák őket gépben

Javaslatok a mosogatógép bepakolásához

Kaparja le a nagyobb mennyiségű ételmaradékokat.

Lazítsa fel az odaégett ételmaradványokat a serpenyőkben. Nem szükséges az edényeket folyó víz alatt előblíteni.

A mosogatógép leghatékonyabb működése érdekében tartsa be ezeket a bepakolási javaslatokat.

(A kosarak és evőeszköz-kosarak funkciói és kialakítása eltérhet az Ön eszközénél.)

A tárgyakat a mosogatógépbe az alábbi módon helyezze be:

- A csészéket, poharakat, lábosokat/serpenyőket, stb. lefelé kell fordítani.
- Íves vagy bemélyedésekkel rendelkező tárgyakat ferdén kell elhelyezni, hogy a víz kifolyhasson belőlük.
- Minden evőeszközt biztonságosan kell lehelyezni, hogy ne billenhessenek fel.
- Mindegyik evőeszközt úgy kell elhelyezni, hogy a szórókar mosás közben szabadon foroghasson.
- Az üreges tárgyakat, például csészéket, poharakat, serpenyőket, stb. a nyitott végükhöz képest fejjel lefelé helyezze be, hogy a víz ne gyűljön össze bennük.
- Az edényeket és evőeszközöket nem szabad egymásba helyezni, ill. nem lehetnek takarásban.
- Hogy ne sérüljenek meg, a poharak ne érjenek egymáshoz.
- A felső kosarat úgy tervezték, hogy a kényesebb és könnyebb edényeket, poharakat, kávé- és teáscsészéket lehessen belerakni.
- A hosszú pengéjű késeket hegygel felfelé behelyezni veszélyes!
- A hosszú és/vagy éles tárgyakat, például szeletelőkéseket vízszintesen, a felső kosárba kell helyezni.
- Ne terhelje túl a mosogatógépet. Ez fontos a jó eredmények és a megfelelő energiafogyasztás érdekében.

MEGJEGYZÉS:

A nagyon aprótárgyakat ne mosogatógépben mossa, mert kihullhatnak a kosárból.

Az edények kipakolása

Hogy a víz a felső kosárból ne csöpögjön az alsó kosárba, javasoljuk, hogy először az alsó kosarat ürítse ki, majd a felső kosarat.

FIGYELMEZTETÉS:



Forró edények! A sérülés elkerülése érdekében a program lejárata után körülbelül 15 percig hagyja a poharakat és az evőeszközöket a mosogatógépben.

A felső kosár bepakolása

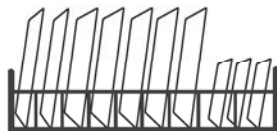
A felső kosarat úgy tervezték, hogy a kényesebb és könnyebb edényeket, poharakat, kávé- és teáscsészéket, csészealjkat, tányérokat, kis tálakat és serpenyőket lehessen bele rakni (ha nem túl szennyezettek). Az edényeket és eszközöket úgy helyezze el, hogy a vízszög ne mozdítsa el őket.



Az alsó kosár bepakolása

Javasoljuk, hogy a nagyobb, ill. a legnehezebben tisztítható tárgyakat, így a lábasokat, serpenyőket, fedeleket, tálalóedényeket és tálakat az alsó kosárba helyezze, ahogy az alábbi ábrán látható.

A tálalóedényeket és a fedeleket javasolt a tartók oldalára helyezni, hogy a felső szűrőkar forgását ne akadályozzák. A mosogatószer-adagoló elé helyezett tányérok legnagyobb javasolt átmérője 19 cm lehet, hogy ne akadályozzák az adagoló kinyílását.



Az evőeszköz kosár bepakolása

Az evőeszközöket elkülönítve kell az evőeszköztartóra helyezni, megfelelő helyzetben, ügyelve arra, hogy ne akadjanak össze, mert ez rossz tisztítási teljesítményt eredményezhet.

⚠ FIGYELMEZTETÉS:



Egy tárgy se nyúlhasson a kosár feke alá.
Az éles eszközöket mindig a hegyükkel lefelé helyezze el!



A legjobb mosási hatás elérése érdekében kérjük, a kosarak betöltéséhez vegye figyelembe az I. RÉSZ: Általános változat utolsó szakaszában található általános bepakolási lehetőségek leírását

Az öblítőszert és a mosogatószert funkciója

Az öblítőszert adagolására a végső öblítéskor kerül sor, hogy a víz ne maradjon meg cseppekben az edényeken, ami foltokat és csíkokat hagyhat. Javítja a szárítást is, lehetővé téve, hogy a víz lecsoroghasson az edényekről. Az Ön mosogatógépét folyékony öblítőszer használatára tervezték.

▲ FIGYELMEZTETÉS:

Csak mosogatógéphez való öblítőszer használjon. Soha ne töltsön az öblítőszert-adagolóba más szert (pl. mosogatógép-mosogatószert, tisztítószert, folyékony mosogatószert). Ez kárt tehet a készülékben.

Mikor kell az öblítőszert-adagolót feltölteni?

Az adagoló újratöltésének rendszeressége az edények mosogatásának gyakoriságától és az öblítőszert beállításától függ.

- A Kevés Öblítőszert jelzőfénye (☼) kigyullad, ha több öblítőszert kell betölteni.
- Ne töltsön túl az öblítőszert-adagolót.

A mosogatószert funkciója

A mosogatószert vegyi összetevői szükségesek a szennyeződések eltávolításához, elaprózásához és elszállításához a mosogatógépből. A legtöbb, kereskedelmi forgalomban kapható mosogatószert megfelel erre a célra.

▲ FIGYELMEZTETÉS:

- A mosogatószert rendeltetésszerű használata
Csak kifejezetten mosogatógéphez való mosogatószert használjon.
A mosogatószert tartsa frissen és szárazon.
Ne tegyen por alapú mosogatószert az adagolóba, amíg készen nem áll az edények mosására.

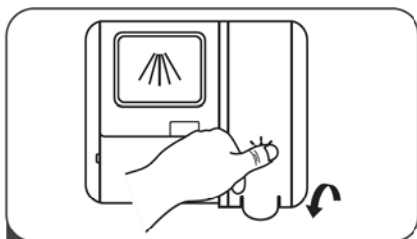


**A mosogatógépbe való mosogatószert maró hatású!
Tartsa a mosogatószert gyermekektől elzárva.**

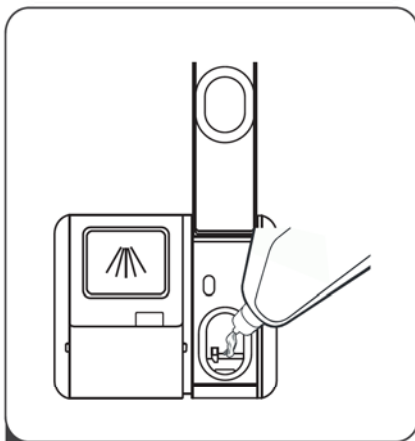
Az öblítőszer tartály feltöltése



- 1** Távolítsa el az öblítőszer tartály kupakját a fogantyút felemelve.



- 3** Végezetül zárja le a kupakot.



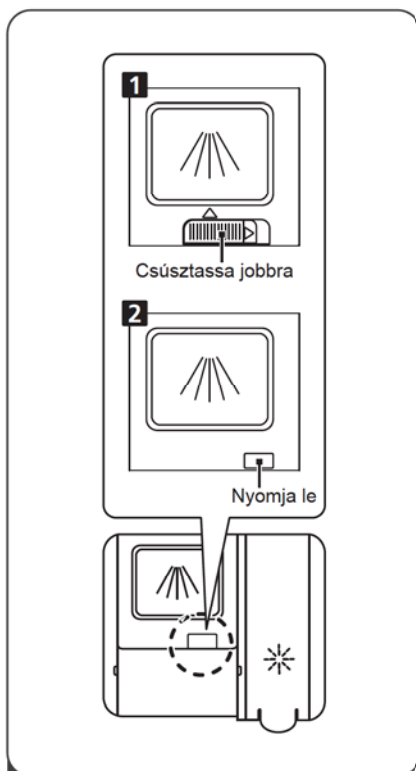
- 2** Öntse az öblítőszer az adagolóba, ügyelve, hogy ne töltse túl.

Az öblítőszer tartály beállítása

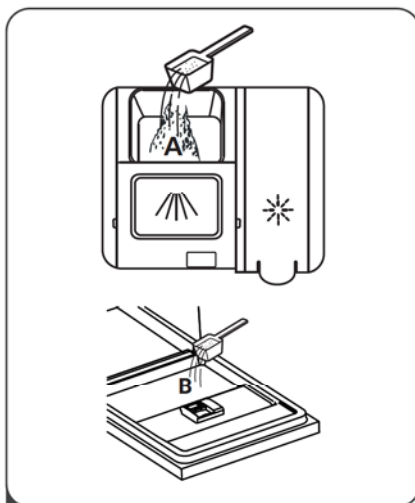
A korlátozott öblítőszerrel elért jobb szárítási teljesítmény érdekében a mosogatógépet úgy tervezték, hogy a fogyasztást a felhasználó állíthassa be. Kövesse az alábbi lépéseket.

1. Kapcsolja be a készüléket.
2. Az 1. lépés után 60 másodpercen belül nyomja meg az Program gombot, és tartsa lenyomva legalább 5 másodpercig. Majd nyomja meg a Késleltetés gombot a beállításhoz, ekkor az öblítőszer jelzőfénye 1Hz frekvencián villog.
3. Nyomja meg az Program gombot a fogyasztási szokásoknak megfelelő beállítás kiválasztásához, a beállítások az alábbi sorrendben módosíthatók: D1->D2->D3->D4->D5->D1.
Minél nagyobb a szám, annál több öblítőszer használ a mosogatógép.
4. Ha 5 másodpercen belül nem szeretné működtetni a készüléket, akkor nyomja meg a bekapcsoló gombot a beállítás befejezéséhez, a beállítás így rögzül.

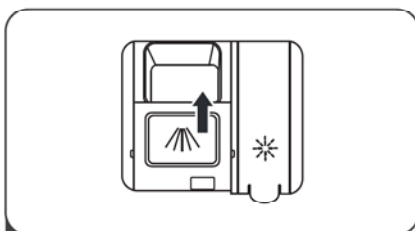
A mosogatószer-adagoló feltöltése



- 1 Kérjük, az eszközt megfelelően nyissa ki a kupakot:
1. A kioldó retesz csúsztatásával.
 2. A kioldó retesz lenyomásával.



- 2 Tegyen mosogatószer a nagyobb tartályba (A) a fő mosási ciklushoz. A jobb tisztítási eredmény érdekében, főként ha nagyon szennyezettek az edények, öntsön egy kis mosogatószer az ajtóra. A mosogatószer maradék részét az előmosás alatt használja fel az eszköz.



- 3 Csukja be a fedelet úgy, hogy előre csúsztatja, majd nyomja le.

⚡ MEGJEGYZÉS:







- Ügyeljen arra, hogy a víz elszennyeződésétől függően a beállítás eltérő lehet.
- Kövesse a mosogatószer csomagolásán található gyártói javaslatokat.




A MOSOGATÓGÉP PROGRAMOZÁSA

Mosási ciklus táblázata az EN50242

Az alábbi táblázat megmutatja, mely programok a legmegfelelőbbek az ételmaradványok szintjéhez képest, és mennyi mosogatószer szükséges, valamint különféle információkat közül a programokról.

(●) jelentése: Töltse fel az öblítőszer-adagolót!

Program	Ciklus leírása	Elő-/ Főmosogatószer	Futási idő (perc)	Energia (Kwh)	Víz (L)	Öblítőszer
 Auto Heavy Intenzív	Előöblítés (50°C) Mosogatás(50-60°C) Öblítés Öblítés(65°C) Szárítás	$\frac{5/20g}{(1 \text{ vagy } 2 \text{ darab})}$	175-210	1.201-1.401	9.2-13.3	●
 Auto Daily Normál	Előöblítés (45°C) Mosogatás(50-60°C) Öblítés Öblítés(60°C) Szárítás	$\frac{5/20g}{(1 \text{ vagy } 2 \text{ darab})}$	150-185	1.001-1.045	9.1-11.9	●
 Auto Glass Kímélő	Előöblítés (40°C) Mosogatás(45-55°C) Öblítés Öblítés(60°C) Szárítás	$\frac{5/20g}{(1 \text{ vagy } 2 \text{ darab})}$	110-145	0.537-0.682	9.1-11.9	●
 Hygiene Fertőtlenítő	Mosogatás(70°C) Öblítés Öblítés Öblítés(70°C) Szárítás	$\frac{25g}{(1 \text{ darab})}$	200	1.440	11.3	●
 Eco (*EN 50242)	Előöblítés Mosogatás(50°C) Öblítés Öblítés(45°C) Szárítás	$\frac{5/20g}{(1 \text{ vagy } 2 \text{ darab})}$	208	0.660	8.0	●
 Silence Csend	Előöblítés (30°C) Mosogatás(60°C) Öblítés Öblítés(55°C) Szárítás	$\frac{5/20g}{(1 \text{ vagy } 2 \text{ darab})}$	270	1.202	11.4	●

Program	Ciklus leírása	Elő-/ Főmosogatószer	Futási idő (perc)	Energia (Kwh)	Víz (L)	Öblítőszer
 58 min	Mosogatás(60°C) Öblítés Öblítés(50°C) Szárítás	$\frac{25\text{g}}{(1 \text{ darab})}$	58	1.010	12.1	●
 Rapid Gyors	Mosogatás(45°C) Öblítés(45°C)	$\frac{15\text{g}}{(1 \text{ darab})}$	30	0.810	9.9	○
 Soak Áztatás	Előöblítés	/	15	/	3.6	○

MEGJEGYZÉS:







EN 50242: Ez a program a tesztciklus. Az EN 50242 szerinti összehasonlíthatósági vizsgálatokhoz használt adatok.




A MOSOGATÓGÉP PROGRAMOZÁSA

Mosási ciklus táblázata az EN60436

Az alábbi táblázat megmutatja, mely programok a legmegfelelőbbek az ételmaradványok szintjéhez képest, és mennyi mosogatószer szükséges, valamint különféle információkat közül a programokról.

(●) jelentése: Töltse fel az öblítőszer-adagolót!

Program	Ciklus leírása	Elő-/ Főmosogatószer	Futási idő (perc)	Energia (Kwh)	Víz (L)	Öblítőszer
 Auto Heavy Intenzív	Előöblítés (50°C) Mosogatás(50-60°C) Öblítés Öblítés(65°C) Szárítás	$\frac{4/14g}{(1 \text{ vagy } 2 \text{ darab})}$	175-210	1.201-1.401	9.2-13.3	●
 Auto Daily Normál	Előöblítés (45°C) Mosogatás(50-60°C) Öblítés Öblítés(60°C) Szárítás	$\frac{4/14g}{(1 \text{ vagy } 2 \text{ darab})}$	150-185	1.001-1.045	9.1-11.9	●
 Auto Glass Kímélő	Előöblítés (40°C) Mosogatás(45-55°C) Öblítés Öblítés(60°C) Szárítás	$\frac{4/14g}{(1 \text{ vagy } 2 \text{ darab})}$	110-145	0.537-0.682	9.1-11.9	●
 Hygiene Fertőtlenítő	Mosogatás(70°C) Öblítés Öblítés Öblítés(70°C) Szárítás	$\frac{18g}{(1 \text{ darab})}$	200	1.440	11.3	●
 Eco (*EN 50242)	Előöblítés Mosogatás(50°C) Öblítés Öblítés(45°C) Szárítás	$\frac{4/14g}{(1 \text{ vagy } 2 \text{ darab})}$	208	0.593	8.0	●
 Silence Csend	Előöblítés (30°C) Mosogatás(60°C) Öblítés Öblítés(55°C) Szárítás	$\frac{4/14g}{(1 \text{ vagy } 2 \text{ darab})}$	270	1.202	11.4	●

Program	Ciklus leírása	Elő-/ Főmosogatószer	Futási idő (perc)	Energia (Kwh)	Víz (L)	Öblítőszer
 58 min	Mosogatás(60°C) Öblítés Öblítés(50°C) Szárítás	18g <hr/> (1 darab)	58	1.010	12.1	●
 Rapid Gyors	Mosogatás(45°C) Öblítés(45°C)	12g <hr/> (1 darab)	30	0.810	9.9	○
 Soak Áztatás	Előöblítés	/	15	/	3.6	○

MEGJEGYZÉS:

EN 60436: Ez a program a tesztciklus. Az EN 60436 szerinti összehasonlíthatósági vizsgálathoz használt adatok.

Mosási ciklus elindítása

- Húzza ki az alsó és felső kosarat, helyezze be az edényeket, majd tolja őket vissza. Ajánlatos először az alsó kosarat bepakolni, aztán a felső kosarat.
- Öntse be a mosogatószeret.
- Csatlakoztassa a dugót az aljzatba. Az áramellátás leírása a „Termékismertető adatlap” utolsó oldalán található. Ellenőrizze, hogy a vízellátás maximális nyomásra ki van-e nyitva.
- Csukja be az ajtót, majd nyomja meg a bekapcsoló gombot a gép bekapcsolásához.
- Válassza ki a programot, a vonatkozó jelzőfény felgyullad. Nyomja meg az Indítás/Leállítás gombot, a mosogatógép elkezd a ciklust.

A program módosítása folyamatban lévő ciklusban

A mosási ciklust csak akkor lehet megváltoztatni, ha rövid ideje fut a mosogatás programja. Ellenkező esetben lehetséges, hogy a mosogatószeret az eszköz már kiengedte, és a mosóvizet kiszivattyúzta. Ebben az esetben a mosogatógépet vissza kell állítani alaphelyzetbe, és a mosogatószer-adagolót újra fel kell tölteni. A mosogatógép alaphelyzetbe állításához kövesse az alábbi utasításokat:

- A mosás szüneteltetéséhez nyomja meg az Indítás/Leállítás gombot.
- Nyomja a Program gombot legalább 3 másodpercig, így a program törődik.
- Nyomja meg a Program gombot a kívánt program kiválasztásához.
- Nyomja meg az Indítás/Leállítás gombot, majd 10 másodperc múlva a mosogatógép elindul.

Kifelejtett egy edényt?

A kifelejtett edények a mosogatószer-adagoló kinyílása előtt bármikor hozzáadhatók. Ebben az esetben kövesse az alábbi utasításokat:

1. A mosás szüneteltetéséhez nyomja meg az Indítás/Leállítás gombot.
2. Várjon 5 másodpercet, majd nyissa ki az ajtót.
3. Helyezze be a kifelejtett edényeket.
4. Zárja be az ajtót.
5. 10 másodperc múlva nyomja meg az Indítás/Leállítás gombot, a mosogatógép elindul.

▲ FIGYELMEZTETÉS:



Veszélyes az ajtót ciklus közben kinyitni, mivel a kicsapódó forró gőz égési sérülést okozhat.

Automatikus ajtónyitás

Mosás után az ajtó automatikusan kinyílik a hatékonyabb szárítás érdekében.

💡 MEGJEGYZÉS:

Ne gátolja a mosogatógép ajtajának kinyílását, ha automatikus nyitásra van beállítva. Ez tönkretelheti az ajtózár működését.



HIBAKÓDOK

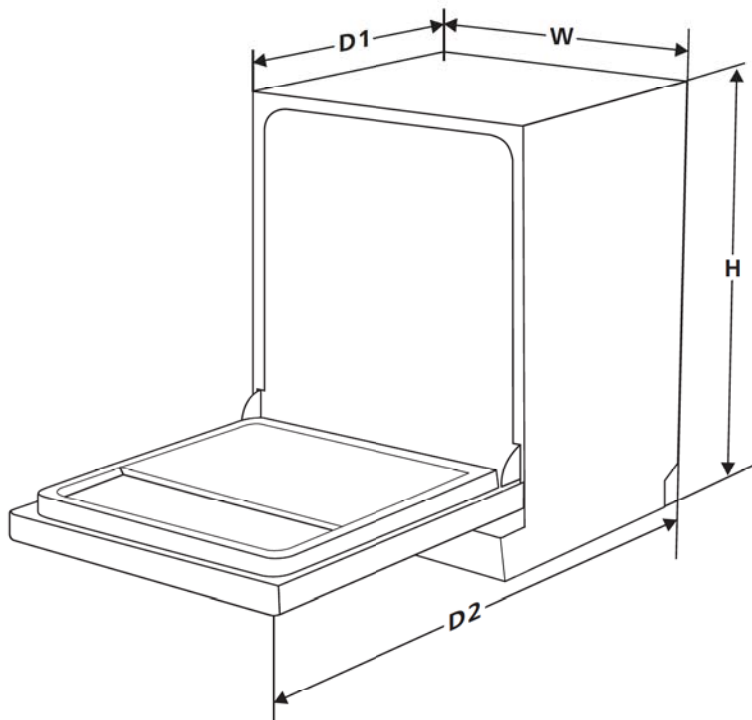
Hiba esetén a mosogatógép kijelzőjén hibakódok jelennek meg az azonosításukhoz:

Kódok	Jelentések	Lehetséges okok
E1	Hosszabb vízbemenet.	A csap nincs kinyitva, nem elegendő a tápvíz, vagy a víznyomás túl alacsony.
E3	Nem éri el a kívánt hőmérsékletet.	Meghibásodott a fűtőelem.
E4	Túlfolyás.	A mosogatógép valamelyik eleme szivárog.
E8	Az elosztószelep rosszul van csatlakoztatva.	Megszakadt az áramkör vagy az elosztószelep eltört.
Ed	Hibás kommunikáció a fő PCB és a kijelző PCB-je között.	Nyissa meg az áramkört vagy szakítsa meg a vezetékeket a kommunikációhoz.

⚠ FIGYELMEZTETÉS:

- Ha túlfolyás fordul elő, zárja el a tápvizet, mielőtt a szervizt hívja.
- Ha túlfolyás vagy kisebb szivárgás miatt víz van a fenékteknőben, a vizet a mosogatógép újraindítása előtt el kell távolítani.

|| MŰSZAKI ADATOK



Magasság (H)	845 mm
Szélesség (W)	448 mm
Mélység (D1)	600 mm (zárt ajtóval)
Mélység (D2)	1175 mm (merőlegesen nyitott ajtóval)

Termékismertető adatlap (EN50242)

Az EU háztartási mosogatógép termékismertető adatlapjáról szóló 1016/2010 & 1059/2010 rendelete szerint:

Gyártó	MIDEA
Típus / Leírás	MFD45S350S.1-HR MFD45S350W.1-HR
Terítékes standard beállítás	10
Energiahatékonysági osztály 1	A+++
Éves energiafogyasztás 2	174 kWh
A standard mosási ciklus energiafogyasztása	0.608 kWh
Kikapcsolt üzemmód energiafogyasztása	0.45 W
Energiafogyasztás bekapcsolva hagyott módban	0.49 W
Éves vízfogyasztás 3	2240 liter
Szárítás hatékonysági osztálya 4	A
Standard mosási ciklus 5	ECO 50°C
A standard mosási ciklus időtartama	208 perc
Zajszint	44 dB(A) re 1 pW
Kialakítás	Szabadon álló
Beépíthető	Igen
Energiafogyasztás	1760-2100W
Névleges feszültség/frekvencia	220-240V/50Hz
Víznyomás (áramlási nyomás)	0.04-1.0MPa=0.4-10 bar

MEGJEGYZÉS:

- 1** A+++ (legmagasabb hatékonyság) és D (legkisebb hatékonyság) között
- 2** Az energiafogyasztás kiszámítási alapja 280 standard mosási ciklus, hidegvizes feltöltéssel, alacsony teljesítményű üzemmódokban. A tényleges energiafogyasztás attól függ, hogy a készüléket hogyan használják.
- 3** A vízfogyasztás kiszámítási alapja 280 standard mosogatási ciklus. A tényleges vízfogyasztás attól függ, hogy a készüléket hogyan használják.
- 4** A (legmagasabb hatékonyság) és G (legkisebb hatékonyság) között
- 5** Ez a program az átlagosan szennyezett edények és evőeszközök mosogatására alkalmas, energia- és vízfogyasztás tekintetében ez a leghatékonyabb program az ilyen típusú edényekhez és evőeszközökhöz.

Termékinformációs lap (EN60436)

Szállító neve vagy védjegye: MIDEA MIDEA

Szállító címe ^(b): GEMMA B&D d.o.o., Prislavlje 2 (Bočarski dom), 10000 Zagreb, Hrvatska

Modell azonosító: MFD45S350S.1-HR MFD45S350W.1-HR

Általános termékparaméterek:

Paraméter	Érték	Paraméter	Érték	
Névleges kapacitás ^(a) (kg)	10	Méretek cm-ben	Magasság	84,5
			Szélesség	44,8
			Mélység	60,0
EEL ^(a)	43,9	Energiahatékonysági osztály ^(a)	C ^(c)	
Tisztítási teljesítmény index ^(a)	1,13	Szárítási teljesítmény index ^(a)	1,07	
Az energiafogyasztás [kWh/ciklus]-ban mérve, hidegvízzel megtáplált eco program alapján. A tényleges energiafogyasztás attól függ, hogy a készüléket hogyan használják.	0,593	A vízfogyasztás [liter/ciklus]-ban mérve, az eco program alapján. A tényleges vízfogyasztás függ a készülék használatától és a víz keménységétől.	8,0	
A program időtartama ^(a) (óra:perc)	3:28	Típus	Szabadon álló	
A levegőben terjedő akusztikus zajkibocsátás ^(a) (dB(A) re 1 pW)	44	A levegőben terjedő akusztikus zajkibocsátási osztály ^(a)	B ^(c)	
Kikapcsolt üzemmód (W)	0,49	Készenléti üzemmód (W)	N/A	
Késleltetett indítás (W) (ha van)	1,00	Késleltetett indítás (W) (ha van)	N/A	

A szállító által kínált garancia minimális időtartama ^(b):

További információk:

Internetes link a szállító weboldalára, ahol a 2019/2022/EU bizottsági rendelet (1) ^(b) pontjának II. Mellékletének 6. pontjában található információk találhatóak:

- (a) az eco 40-60 program esetében.
- (b) az ezen tételek módosítása nem tekinthető relevánsnak a 2017/1369/EU rendelet 4. cikke (4) bekezdésének alkalmazásában.
- (c) ha a termékadatbázis automatikusan generálja e mező végleges tartalmát, akkor a szállítónak nem kell megadnia ezeket az adatokat.

(1) Az Európai Parlament 2009/125/EK irányelvének, értelmében hozott, a háztartási mosogatógépek gazdaságos tervezési követelményeit lefektető 2019 október 1-i 2019/2022 EU bizottsági rendelet, amelyben a Tanács módosítja az 1275/2008 sz. EK bizottsági rendeletet és hatályon kívül helyezi az 1016/2010 sz. EU bizottsági rendeletet (lásd a Hivatalos Közlöny 267. oldalán).

Foshan Shunde Midea Washing Appliances Mfg. Co., Ltd

📍 Gangqian út 20., Beijiao, Shunde, Foshan, Guangdong, Kína 528311



GEMMA B&D Kft.

2040 Budaörs,
Puskás Tivadar út 14.

Tel.: +36 23 769 245

Mobil: +36 70 677 0824

e-mail: info@gemmabd.hu

www.gemmabd.hu

A folyamatos termékfejlesztés következtében a műszaki adatok módosítása előzetes értesítés nélkül is történhet. Használati utasításaink nagy erőfeszítéssel és rendkívüli gondossággal készülnek. Ennek ellenére a gyártás, szerkesztés, fordítás és / vagy nyomtatás közben pontatlanságok, hibák keletkezése nem kizárható. Ezekért azonban sem a gyártó, sem a forgalmazó, sem az eladó felelősséget nem vállal.