

**Ovlašćeni servisi:****Ovlašćeni servis za teritoriju Beograd:****BEORIGOTEHNIK\***

Beograd, Blagoja Parovića 42b

T/F +381 11 3571438

M +381 63 254805

[asaponja@gmail.com](mailto:asaponja@gmail.com)**Uvoznik za Srbiju:**Omladinskih brigada 86  
11070 Novi Beograd**Služba nabavke, prodaje  
i tehnička služba**

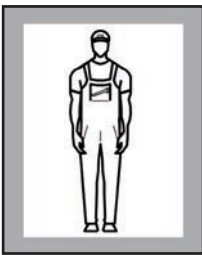
tel: 011/ 22 85 020

fax: 011/ 31 88 033

e-mail [info@gemma.rs](mailto:info@gemma.rs)**UPUTSTVO ZA UPOTREBU**

ACTIVE-PLUS and ACTIVE-NEO HP serije

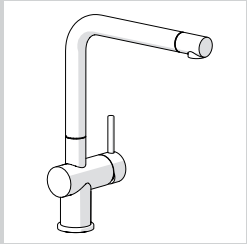
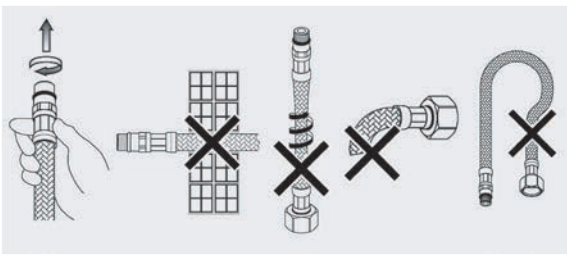
KITCHEN  
SYSTEMS**FRANKE**



! max. 80° Celsius  
max. 176 Fahrenheit  
5° - 60° Celsius  
41° - 140° Fahrenheit

1 - 5 bar  
14 - 72 psi

max. 10 bar  
145 psi



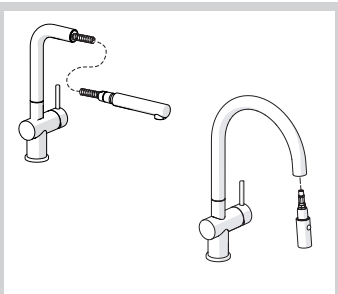
**1**

**2**



**3**

**4**



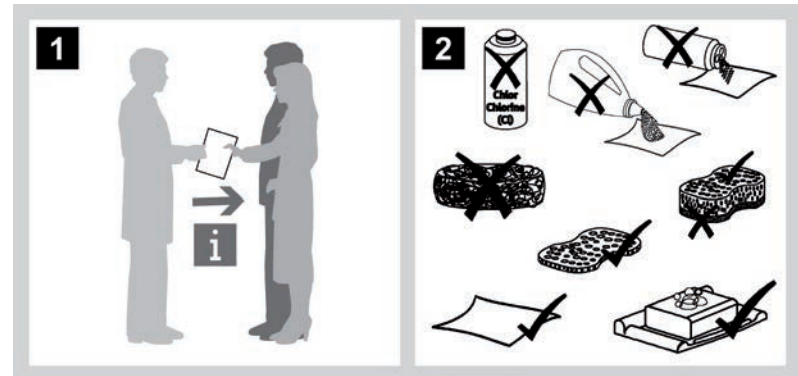
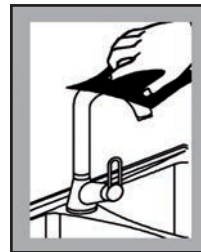
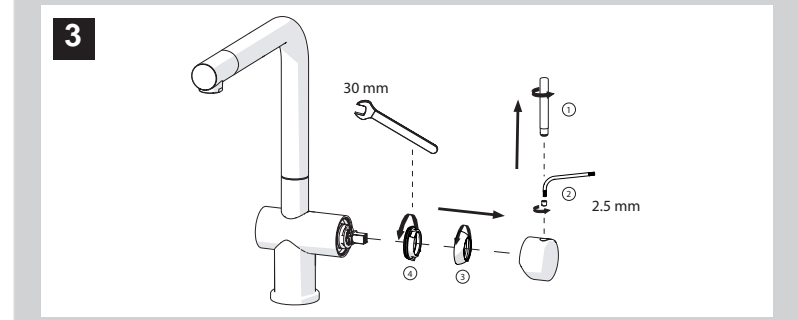
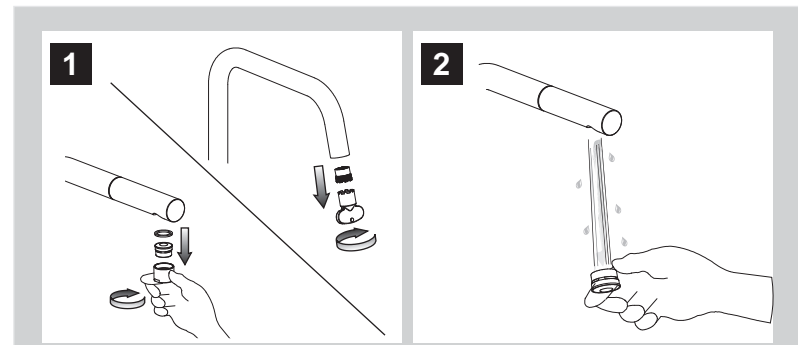
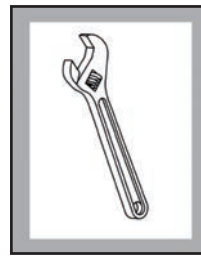
**1**

**2**

**3**

**4**

**5**



Radi stalnog poboljšavanja proizvoda može doći do promene tehničkih podataka bez prethodnog obaveštenja.

Ovo uputstvo napravljeno je s mnogo truda i s najvećom pažnjom, ali greške u procesu izrade i/ili prevoda uputstva su uvek moguće. Zbog toga proizvođač i prodavac ne preuzimaju odgovornost za eventualne netačne navode, greške u prevodu ili štamparske greške u ovom uputstvu.

## PRAVA POTROŠAČA

### Obaveštenje o saobraznosti

Poštovani potrošači,

Molimo vas da se pridržavate preporuka proizvođača datim u korisničkim uputstvima u vezi sa transportnim oštećenjima, postavljanjem i/ili ugradnjom, priključenjem na kućne instalacije, pravilnim korišćenjem, redovnim čišćenjem i održavanjem aparata.

Zakonska prava potrošača u slučaju nesaobraznosti robe u ugovoru regulisana su članom 51. i 52. Zakona o zaštiti potrošača.\* Trgovac je odgovoran za nesaobraznost robe u ugovoru koja se pojavi u roku od 2 (dve) godine od dana prelaska rizika na potrošača. U slučaju uocene nesaobraznosti možete se obratiti trgovcu kod koga ste kupili robu. Trgovac je dužan da vam bez odlaganja, a najkasnije u roku od 8 dana od prijema reklamacije, odgovori, sa izjašnjenjem o podnetom zahtevu i predlogom njegovog rešavanja. Za utvrđivanje i otklanjanje nesaobraznosti u najkraćem mogućem roku, preporučujemo vam ovlašćeni servis. Za sva pitanja, primedbe i sugestije u vezi servisa možete se obratiti našoj tehničkoj službi.

#### Član 51. – Zakona o zaštiti potrošača

Prodavac odgovara za nesaobraznosti isporučene robe ugovoru ako:

- 1) je postojala u času prelaska rizika na potrošača, bez obzira na to da li je za tu nesaobraznost prodavac znao;
- 2) se pojavila posle prelaska rizika na potrošača, ako potiče od uzroka koji je postojao pre prelaska rizika na potrošača;
- 3) je potrošač mogao lako uočiti, ukoliko je prodavac izjavio da je roba saobrazna ugovoru.

Prodavac je odgovoran i za nesaobraznost nastalu zbog nepravilnog pakovanja, nepravilne instalacije ili montaže koju je izvršio on ili lice pod njegovim nadzorom, kao i kada je nepravilna instalacija ili montaža robe posledica nedostatka u uputstvu koje je predao potrošaču radi samostalne instalacije ili montaže. Prodavac ne odgovara za nesaobraznost ako je u trenutku zaključenja ugovora potrošaču bilo poznato ili mu nije moglo ostati nepoznato da roba nije saobrazna ugovoru ili ako je uzrok nesaobraznosti u materijalu koji je dao potrošač. Odgovornost prodavca za nesaobraznost robe ugovoru ne sme biti ograničena ili izuzeta suprotno odredbama ovog zakona. Prodavac nije vezan javnim obećanjem u pogledu svojstava robe ako:

- 1) nije znao ili nije mogao znati za dato obećanje;
- 2) je pre zaključenja ugovora objavljena ispravka obećanja;
- 3) obećanje nije moglo uticati na odluku potrošača da zaključi ugovor.

#### Član 52.

Ako isporučena roba nije saobrazna ugovoru, potrošač koji je obavestio prodavca o nesaobraznosti, ima pravo da zahteva od prodavca da otkloni nesaobraznost, bez naknade, opravkom ili zamenom, odnosno da zahteva odgovarajuće umanjenje cene ili da raskine ugovor u pogledu te robe. Potrošač ima pravo da bira da nesaobraznost robe trgovac otkloni opravkom ili zamenom.

Ako otklanjanje nesaobraznosti u skladu sa stavom 2. ovog člana nije moguće, potrošač ima pravo da zahteva odgovarajuće umanjenje cene ili raskid ugovora ako:

- 1) nesaobraznost ne može da se otkloni opravkom ili zamenom uopšte niti u primerenom roku;
- 2) ne može da ostvari pravo na opravku ili zamenu, odnosno ako prodavac nije izvršio opravku ili zamenu u primerenom roku;
- 3) opravka ili zamena ne može da se sprovede bez značajnijih nepogodnosti za potrošača zbog prirode robe i njene namene;
- 4) otklanjanje nesaobraznosti opravkom ili zamenom predstavlja nesrazmerno opterećenje za prodavca.

Nesrazmerno opterećenje za prodavca u smislu stava 3. tačka 4) ovog člana, javlja se ako u poređenju sa umanjenjem cene i raskidom ugovora, stvara preterane troškove, uzimajući u obzir:

- 1) vrednost robe koju bi imala da je saobrazna ugovoru;
- 2) značaj saobraznosti u konkretnom slučaju;
- 3) da li se saobraznost može otkloniti bez značajnijih nepogodnosti za potrošača.

Potrošač ima pravo da zahteva zamenu, odgovarajuće umanjenje cene ili da raskine ugovor zbog istog ili drugog nedostatka saobraznosti koji se posle prve opravke pojavi, a ponovna opravka je moguća samo uz izričitu saglasnost potrošača. Uzimajući u obzir prirodu robe i svrhu zbog koje je potrošač nabavio, opravka ili zamena mora se izvršiti u primerenom roku bez značajnih neugodnosti za potrošača i uz njegovu saglasnost. Ako se nesaobraznost pojavi u roku od šest meseci od dana prelaska rizika na potrošača, potrošač ima pravo da bira između zahteva da se nesaobraznost otkloni zamenom, odgovarajućim umanjenjem cene ili da izjavi da raskida ugovor. Ako se nesaobraznost pojavi u roku od šest meseci od dana prelaska rizika na potrošača, otklanjanje nesaobraznosti moguće je opravkom uz izričitu saglasnost potrošača. Sve troškove koji su neophodni da bi se roba saobrazila ugovoru, a naročito troškove rada, materijala, preuzimanja i isporuke, snosi prodavac. Za obaveze prodavca prema potrošaču, koje nastanu usled nesaobraznosti robe, prodavac ima pravo da zahteva od proizvođača u lancu nabavke te robe, da mu naknadi ono što je ispunio po osnovu te obaveze. Potrošač ne može da raskine ugovor ako je nesaobraznost robe neznatna. Prava iz stava 1. ovog člana ne utiču na pravo potrošača da zahteva od prodavca naknadu štete koja potiče od nesaobraznosti robe, u skladu sa opštim pravilima o odgovornosti za štetu.

Model \_\_\_\_\_

Serijski broj \_\_\_\_\_

Datum prodaje \_\_\_\_\_

Pečat i potpis trgovca \_\_\_\_\_

#### POSTUPAK REKLAMACIJE

**Mole se poštovani potrošači da u slučaju reklamacije kontaktiraju tehničku službu preduzeća GEMMA B&D doo i/ili ovlašćeni servis.**