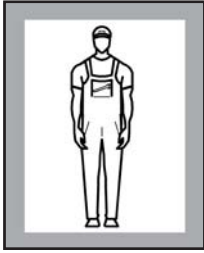




ACTIVE PLUS PODPROZORSKA

KITCHEN
SYSTEMS

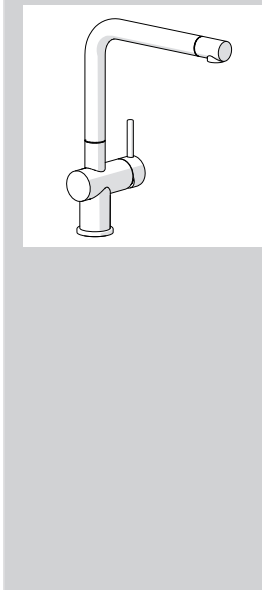
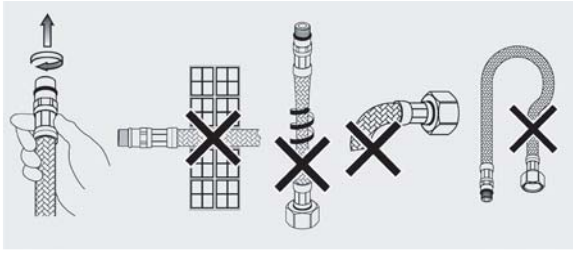




max. 80° Celsius
max. 176 Fahrenheit
5° - 60° Celsius
41° - 140° Fahrenheit

1 - 5 bar
14 - 72 psi

max. 10 bar
145 psi



1

max 45mm
Ø35 mm

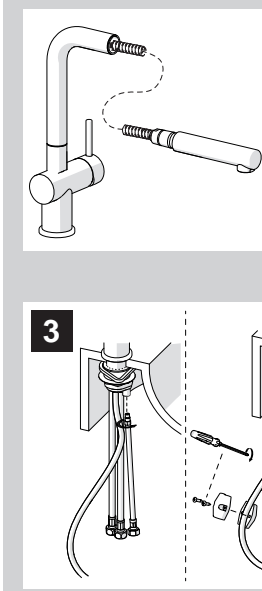
2

3

40 mm

4

19 mm



1

max 45mm
Ø35 mm

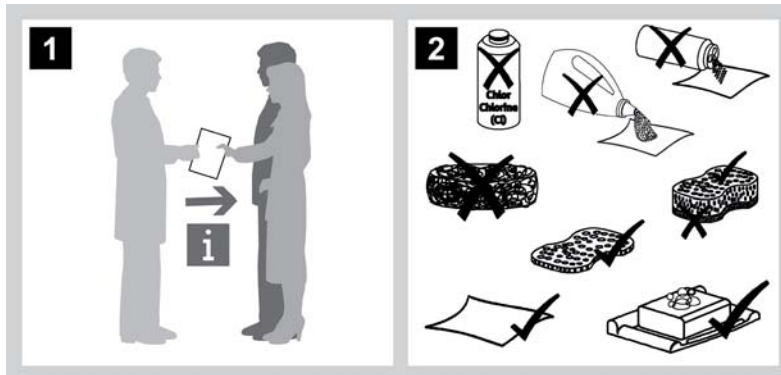
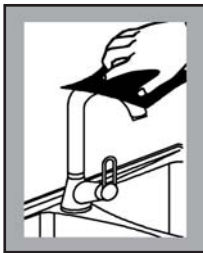
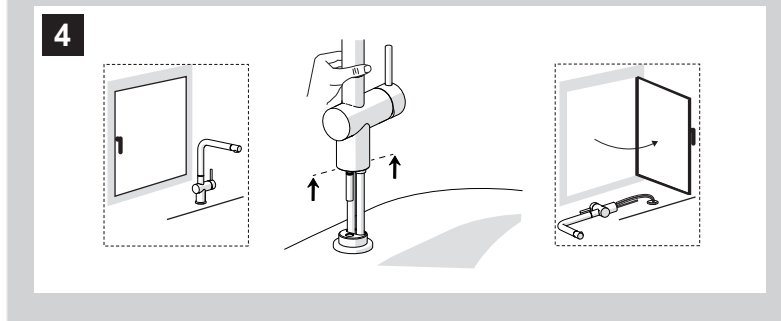
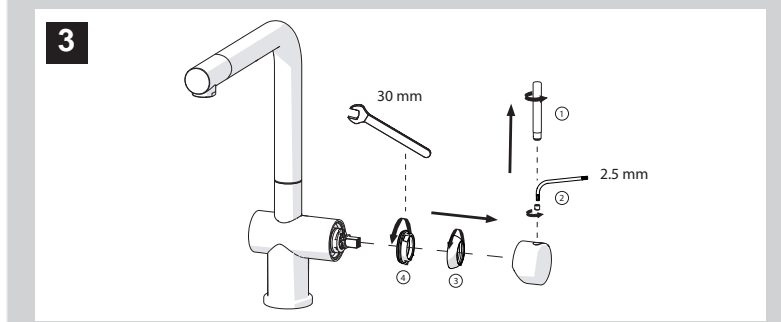
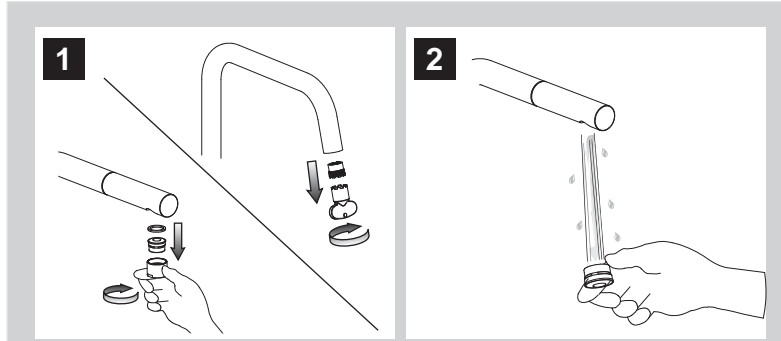
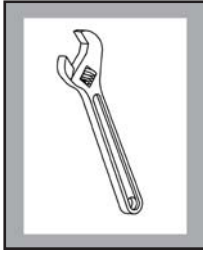
2

40 mm

4

19 mm

5



Gemma B&D d.o.o.

Uvoznik i distributer za RH 10000 Zagreb,

Prisavlje 2 **Veleprodaja:**

tel.: 00385 1 6196 446, 6195 604 fax: 00385 1 6195 581

e-mail: veleprodaja@gemma.hr **Centralni servis:**

tel/fax: 00385 1 6195 582

e-mail: servis@gemma.hr www.gemma.hr

Gemma BH d.o.o.

Uvoznik i distributer za BiH 71000

Sarajevo, Džemala Bijedića 25c,

Veleprodaja:

tel./fax: 00387 33 407 935,

00387 33 407 936 e-mail:

info@gemma.ba www.gemma.ba

Gemma B&D d.s.d.**Podgorica**

Uvoznik i distributer za CG 81000 Podgorica,

Serdara Jola Piletića bb (PC Palada) **Veleprodaja:**

tel.: 00382 20 672 961

e-mail: veleprodaja@gemmabd.me

www.gemmabd.me

Radi stalnog poboljšavanja proizvoda može doći do promjene tehničkih podataka bez prethodne obavijesti.

Ove upute napravljene su s mnogo truda i s najvećom pažnjom, no pogreške u procesu izrade i/ili prijevoda uputa uvijek su moguće. Stoga proizvođač i prodavatelj ne preuzimaju odgovornost za eventualne netočne navode, pogreške u prijevodu ili tiskarske pogreške u ovim uputama.