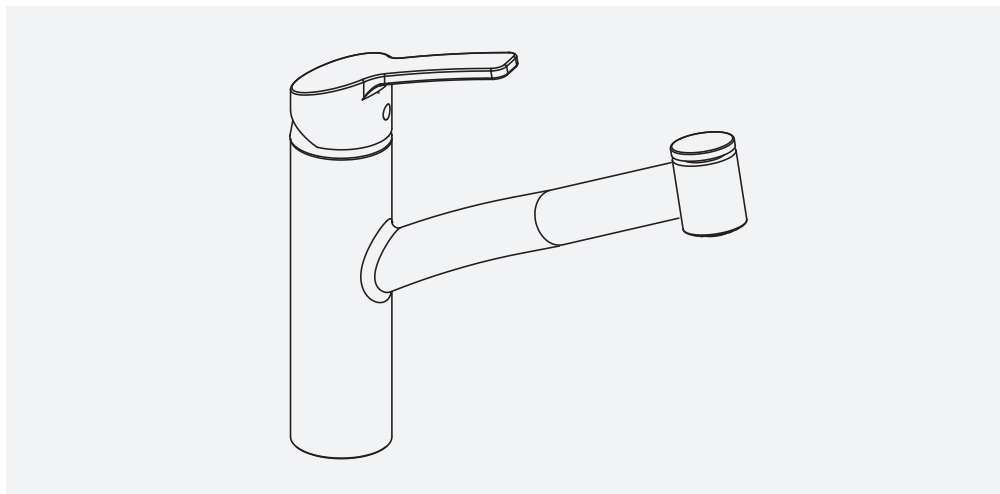


SMART



HU Szerelési és szerviz útmutató

Mosogató csaptelep

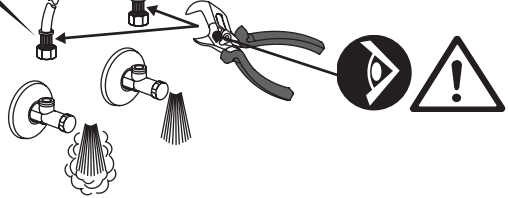
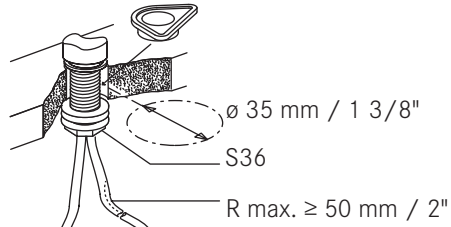
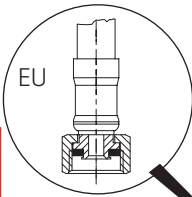
*Make  
it  
Wonderful*

**FRANKE**



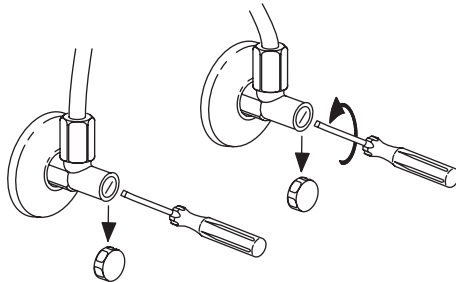
**A**

**1**

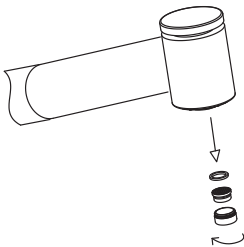


**B**

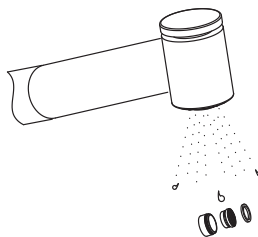
**1**



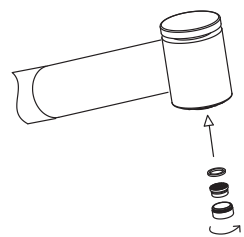
**2**

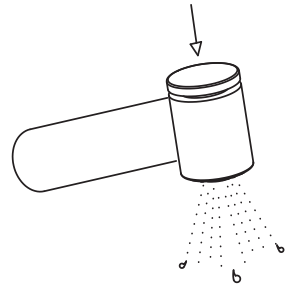
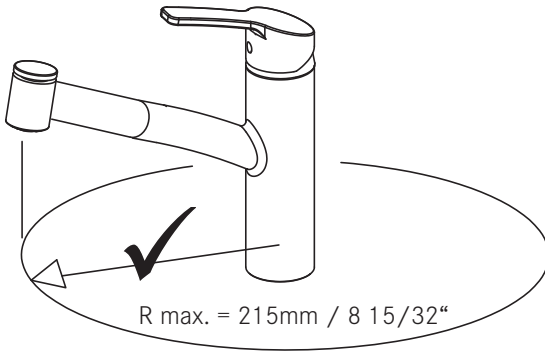


**3**



**4**

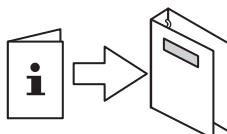
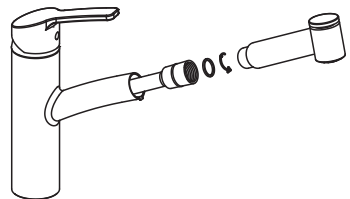
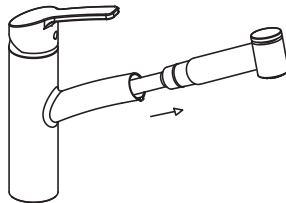
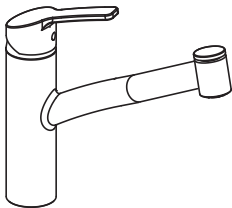




**1**

**2**

**3**





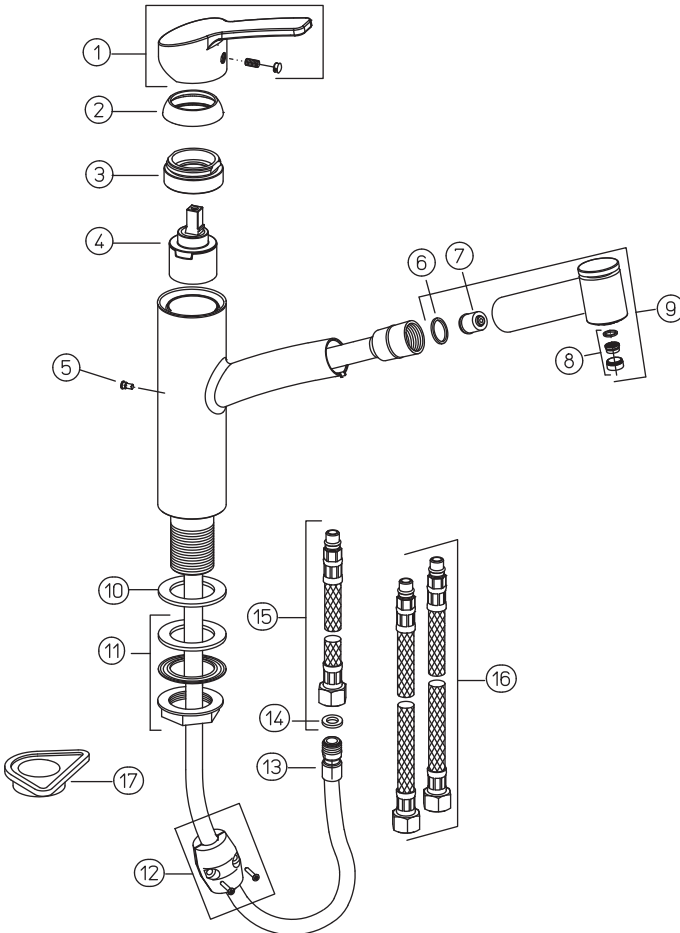
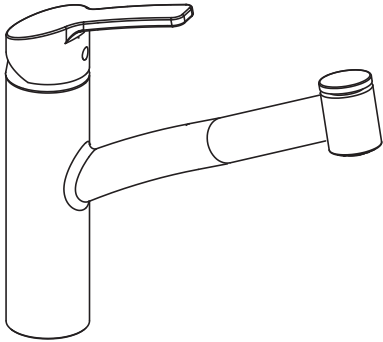
- ▶ Rendszeresen ellenőrizze a csatlakozót és a zuhanytömlőt a következők tekintetében:
  - vízszivárgás
  - korrózió
  - mechanikus sérülés
- ▶ Kizárólag eredeti pótalkatrészeket használjon.
- ▶ Cserélje ki a szivárgó vagy csöpögő tömlőket.
- ▶ Cserélje ki a rozsdás vagy oxidált felületű tömlőket.
- ▶ Cserélje ki a tömlőket, ha mechanikus sérülés van rajtuk.



- ▶ Szerelés előtt öblítse át alaposan a tömlőket.

Üzemi adatok	Érték		
Üzemi nyomás (ideális)	3 bar	45 psi	300 kPa
Üzemi nyomás (max.)*	5 bar	70 psi	500 kPa
Üzemi nyomás (min.)*	1 bar	14,5 psi	100 kPa
Víz hőmérséklet (ideális)	60 °C	140 °F	
Víz hőmérséklet (max.)	80 °C	180 °F	

\* Állandó nyomás biztosítása ajánlott.









**GEMMA B&D Kft.**

2040 Budaörs,

Puskás Tivadar út 14.

Tel.: +36 23 769 245

e-mail: [info@gemmabd.hu](mailto:info@gemmabd.hu)

[www.gemmabd.hu](http://www.gemmabd.hu)

A folyamatos termékfejlesztés következtében a műszaki adatok módosítása előzetes értesítés nélkül is történhet. Használati utasításaink nagy erőfeszítéssel és rendkívüli gondossággal készülnek. Ennek ellenére a gyártás, szerkesztés, fordítás és / vagy nyomtatás közben pontatlanságok, hibák keletkezése nem kizárható. Ezekért azonban sem a gyártó, sem a forgalmazó, sem az eladó felelősséget nem vállal.