



HR

BiH

CG

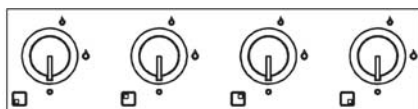
Upute za uporabu

Ugradbena ploča

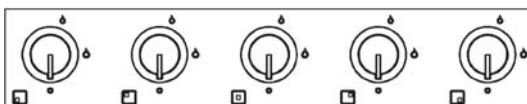
FHCR 604 4G
FHCR 705 4G TC
FHCR 905 4G TC
FHCR 1204 3G TC

A

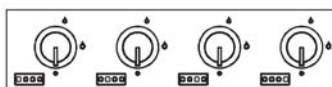
Kontrolna ploča



FHCR 604 4G



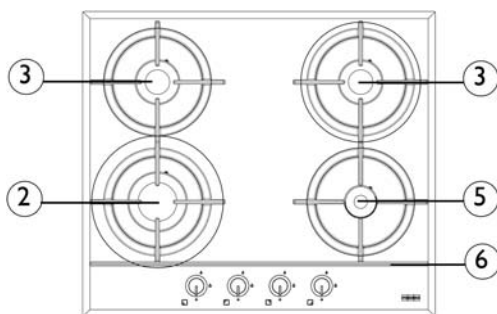
FHCR 705 4G TC - FHCR 905 4G TC



FHCR 1204 3G TC

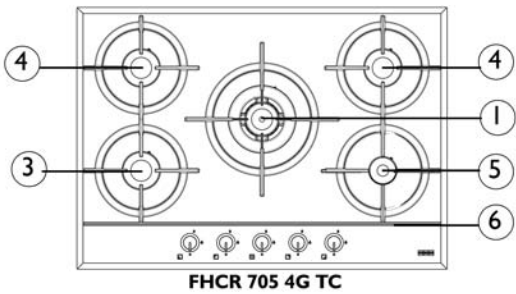
B

Ploče za kuhanje

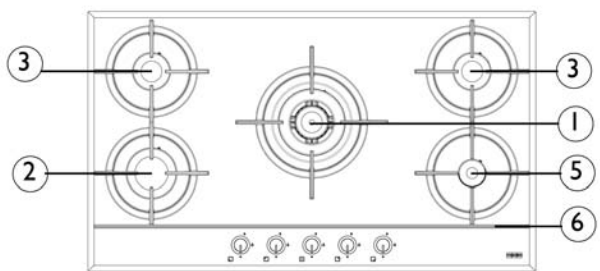


FHCR 604 4G

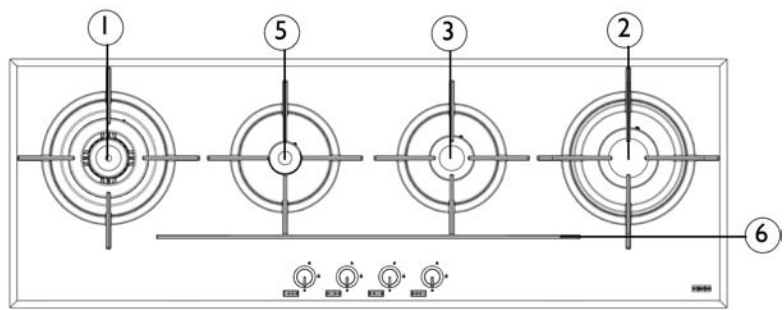
B



FHCR 705 4G TC



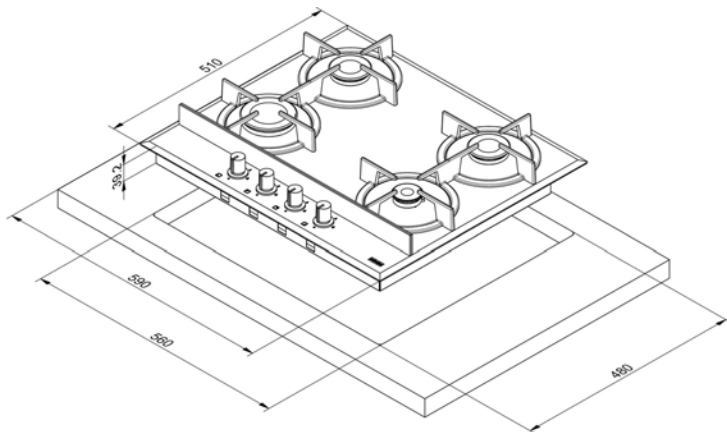
FHCR 905 4G TC



FHCR 1204 3G TC

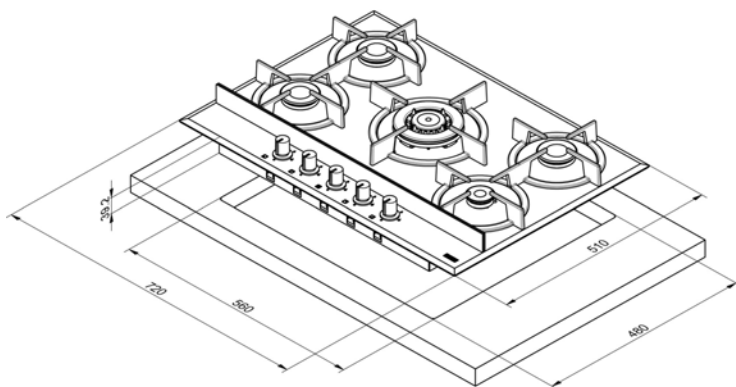
- 1) S trostrukom krunom
- 2) Brzi
- 3) Polubrzi
- 4) Polubrzi velike snage
- 5) Pomoćni
- 6) Odvojivi štitičnik

Ugradnja



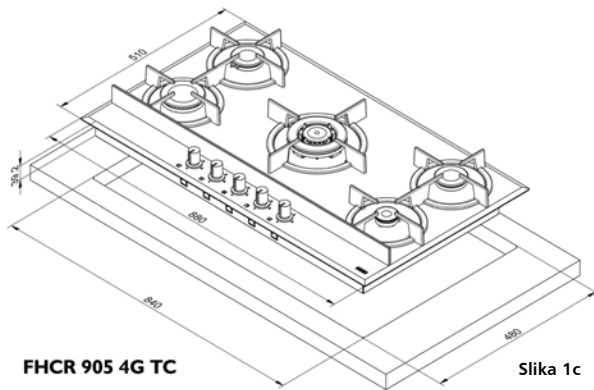
FHCR 604 4G

Slika 1a



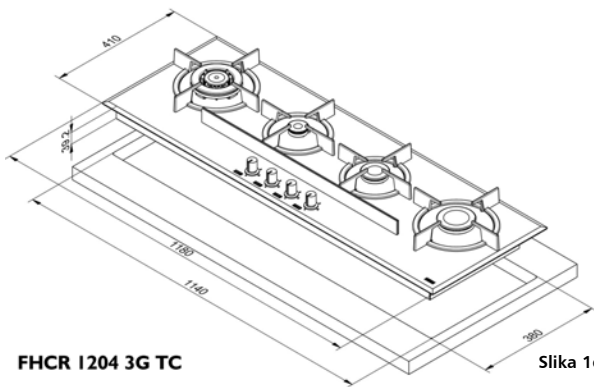
FHCR 705 4G TC

Slika 1b



FHCR 905 4G TC

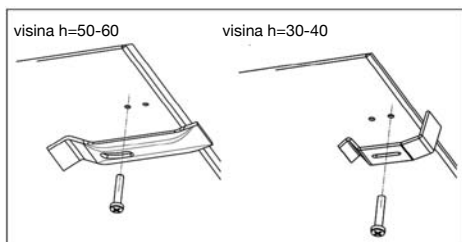
Slika 1c



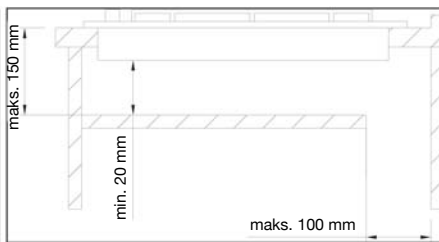
FHCR 1204 3G TC

Slika 1d

Ugradnja u kuhinjski element



Sl.2



Sl.3

Sadržaj

Uvod	5
Uporaba	5
Čišćenje i održavanje.....	6
Servis	6
Sigurnosna upozorenja	6
Ugradnja.....	7
Tehnički podaci.....	10

Uvod

Zahvaljujemo na odabiru Franke proizvoda. Molimo da prije uporabe pročitate upute i upozorenja u ovom priručniku jer to omogućuje lakše rukovanje i duži radni vijek ploče. Zadržite ovaj priručnik za buduću uporabu.

Uporaba

Paljenje plamenika

Kod ovih modela ugradbenih ploča, regulator upravlja paljenjem i sigurnosnim sustavom ventila. Postupite na sljedeći način kad želite upaliti plamenik:

1. Okrenite željeni regulator.
2. Držite regulator pritisnut 3-4 sekunde dok iskra ne zapali plin koji izlazi iz plamenika i dok se termoelement dovoljno zagrije.
3. Otpustite regulator nakon 3-4 sekunde i podesite snagu plamena po želji okretanjem regulatora u smjeru suprotnom od kazaljki na satu. Ako plamen ne ostane gorjeti, ponovite postupak od koraka 1.



Simboli

Kružić

● : ventil je zatvoren;

Veliki plamen

🔥 : maksimalan protok plina;

Mali plamen

🔥 : minimalan protok plina.

Uporaba plamenika

Kako biste povećali učinkovitost i smanjili potrošnju plina, upotrebljavajte posuđe čiji promjer odgovara odabranom plameniku. Izbjegavajte podešavanje plamenika tako da plamen prelazi preko rubova posude (pogledajte tablicu).

Automatski sigurnosni ventil

Sigurnosni sustav automatski zatvara dovod plina ako se plamen slučajno ugasi zbog propuha, prolivanja tekućine ili prekida u dovodu plina. Sustav se aktivira približno 30 sekundi nakon gašenja plamena.

Odvojni štitnik

Na ploču se može postaviti štitnik s magnetskim držačem. Kod dugotrajnije uporabe nekoliko plamenika istovremeno, preporučljivo je staviti štitnik između regulatora i plamenika kako bi se izbjeglo pregrijavanje plamenika. Kako biste pravilno postavili štitnik, poravnajte magnet na aluminijskoj strani štitnika s prednjim rubom rešetki. Kad ga više ne trebate, štitnik se može lako skinuti (ako nije previše vruć) kako bi se olakšalo čišćenje.

Savjet: Kako bi se izbjegla nepravilna uporaba štitnika dok je ploča isključena, preporučljivo je objesiti ga na rešetke sa stražnje strane ploče za kuhanje.

Čišćenje i održavanje

Prije čišćenja i postupaka održavanja uvijek odspojite ploču iz napajanja ili isključite glavnu sklopku.

- Ni u kojem slučaju nemojte upotrebljavati parne čistače, abrazivne spužve, čeličnu vunu, kiseline ili druga sredstva za čišćenje koja mogu izgrepsti ili oštetiti površinu.
- Na ploči nemojte ostavljati kisele ili lužnate tvari.
- Nemojte upotrebljavati oštre predmete jer možete oštetiti brtvu između okvira i radne ploče.
- Nemojte upotrebljavati proizvode koji sadrže pijesak, lužine, kiseline, klor, sprej za čišćenje pećnice niti sredstva za čišćenje perilica posuđa.
- Kako biste spriječili taloženje kamenca, uvijek temeljito osušite uređaj nakon brisanja vlažnom krpom.
- Odmah uklonite prosutu hranu koja sadrži šećer s površine ploče.
- Zaprljanja uklonite vlažnom krpom.
- Rešetke, poklopci plamenika, krune i štitnik mogu se skinuti s ploče i oprati u toploj vodi sa sredstvom za pranje posuđa. Temeljito ih osušite nakon pranja. **NIKADA IH NEMOJTE PRATI U PERILICI POSUĐA.** Otvori za prolaz plina moraju biti potpuno čisti.
- Originalna boja rešetki plamenika, na mjestima nalijeganja posude za kuhanje, s vremenom se može promijeniti uslijed djelovanja topline.

Servis

U slučaju kvara obratite se Franke ovlaštenom servisu (pogledajte popis u dodatku). **Nemojte koristiti usluge neovlaštenih servisa.**

Prilikom poziva servisu, navedite sljedeće informacije:

- vrstu kvara;
- oznaku modela (Art.);
- serijski broj (S.N.).

Posljednje dvije informacije nalaze se na pločici s podacima uređaja.

Sigurnosna upozorenja

Uvijek se obratite kvalificiranoj osobi u sljedećim slučajevima:

- ugradnja (pogledajte poglavlje o ugradnji);
- ako imate sumnji u vezi s radom ploče.

Obratite se ovlaštenom servisu u sljedećim slučajevima:

- odmah nakon skidanja ambalaže, ako imate primjedbi na stanje ploče;
- u vezi sa zamjenom ili oštećenjem mrežnog kabela;
- ako je došlo do kvara ili poteškoća u radu ploče. Uvijek zatražite isključivo originalne rezervne dijelove.

Općenito o sigurnosti

Za učinkovit i siguran rad ploče:

- uvijek je servisirajte u ovlaštenom servisu;
- uvijek zatražite isključivo originalne rezervne dijelove;
- ova ploča je namijenjena za neprofesionalnu, odnosno uporabu u kućanstvu, nemojte joj mijenjati značajke;
- na pločici s podacima nalaze se simboli zemalja na koje se upute odnose;
- električka sigurnost ploče zajamčena je samo ako je ona spojena na mrežnu utičnicu uzemljenu u skladu s važećim standardima;
- **tijekom uporabe nemojte dodirivati rešetke plamenika jer se prilikom rada jako zagrijavaju. Držite djecu dalje od ploče;**
- koristite ploču samo za pripremu hrane;
- prije svakog čišćenja ili postupaka održavanja i u slučaju kvara, odspojite ploču iz napajanja;
- uvijek provjerite jesu li regulatori u isključenom položaju kad se ploča ne koristi.

Ne dozvolite djeci da dodiruju:

- kontrole na samoj ploči;
- ambalažu (vrećice, stiropor, spojnice itd.);
- ploču, jer je ona tijekom i neposredno nakon uporabe vrlo vruća;
- nekorišteni ploču (osigurajte sve potencijalno opasne dijelove).

Nemojte:

- dodirivati ploču mokrim dijelovima tijela;
- koristiti ploču bosonogi;
- povlačiti čitavu ploču ili žicu mrežnog kabela za odspajanje iz utičnice;
- koristiti ploču na neprikladan ili potencijalno opasan način;
- postavljati mrežne kabele drugih uređaja preko vrućih dijelova ploče;
- izlagati ploču atmosferskim utjecajima;
- koristiti ploču kao radnu površinu ili prostor za odlaganje stvari;
- koristiti zapaljive tekućine u blizini ploče;
- koristiti adaptere, višestruke utičnice ili produžne kabele za priključenje na napajanje;
- dopustiti nikome osim ovlaštenog tehničara da instalira ili popravlja ploču.

Važno

- Nemojte koristiti nestabilne ili ispučene lonce i tave jer se oni mogu prevrnuti i prouzročiti prolijevanje.
- Ako vaš model ploče ima pokrov, zatvorite ga samo kad se plamenici sasvim ohlade.
- Kad ne koristite ploču, zatvorite dovod plina.
- Prije ugradnje provjerite je li vrsta plina u vašem kućanstvu kompatibilna sa specifikacijama ploče. Vrsta plina označena je na pločici s podacima na donjoj strani uređaja. Ova ploča ne smije se spojiti na sustav za odvod dima nastalog sagorijevanjem plina i mora se ugraditi i priključiti u skladu s važećim propisima. Posebnu pažnju obratite na ventilaciju. Uporaba plinskih uređaja za kuhanje uzrokuje zagrijavanje i vlaženje prostorije u kojoj se koristi, zato ona mora biti adekvatno provjetravana: držite prirodne izvore ventilacije otvorenima ili instalirajte uređaj za mehaničku ventilaciju (napu s odvodom zraka). U slučaju intenzivnije ili duže uporabe ploče možda će biti potrebno osigurati dodatnu ili učinkovitiju ventilaciju (primjerice otvaranjem prozora ili povećavanjem intenziteta rada nape (ukoliko postoji)).

Proizvođač se odriče svake odgovornosti za štete ili ozljede nastale uslijed nepravilne ugradnje te neodgovarajuće, nepravilne ili nepažljive uporabe ploče.

Ugradnja

U nastavku su opisani postupci ugradnje ploče, uključujući i spajanja na dovod plina i električnu mrežu. Te postupke mora izvesti isključivo kvalificirani tehničar u skladu s važećim propisima, budući da ugradnja izvedena od strane nestručne osobe predstavlja opasnost.

Proizvođač se odriče svake odgovornosti za ozljede ili štete nastale nepoštivanjem odredbi.

SPAJANJE NA DOVOD PLINA MORA SE IZVRŠITI U SKLADU SA STANDARDIMA UNI 7129 I UNI 7131.

Priprema kuhinjskog elementa

Ovaj priručnik se odnosi na ugradbenu ploču klase 3.

Pripremite otvor u radnoj površini prema mjerama na slici 1.

U svakom je slučaju nužno odabrati najpraktičniji položaj za otvor, uzimajući u obzir da plinski cijev ne smije dodirivati stranice pećnice ispod ploče.

Ugradnja u kuhinjski element

Nakon završenog spajanja, nanosite masu za brtvljenje na rub otvora i položite ploču za kuhanje. Pažljivo pritegnite držače (slika 2). Uklonite višak mase za brtvljenje.

Važno

Ovaj uređaj spada u kategoriju "Y" po pitanju zaštite od požara i zato se može instalirati u blizini drvenih zidova viših od površine za ugradnju, uz uvjet da se poštuju sljedeće minimalne udaljenosti uređaja: 50 mm od bočnog zida, 30 mm od stražnjeg zida, a svi viseći elementi moraju se nalaziti najmanje 700 mm iznad ploče za kuhanje.

Napomena

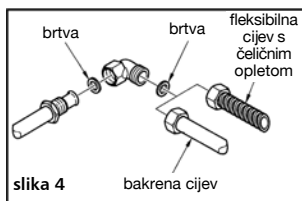
Ukoliko uređaj nećete instalirati iznad pećnice, potrebno je postaviti pregradu koja će ga odvojiti od elementa (slika 3).

Spajanje na dovod plina

Priključak na dovod plina izvršite u skladu s važećim zakonskim propisima, nakon što ste provjerili da vrsta plina na vašem području odgovara ovom uređaju.

U protivnom poduzmite korake opisane u poglavlju o zamjeni mlaznica (str. 15). U slučaju uporabe ukapljenog plina, potrebno je ugraditi regulatore tlaka u skladu s lokalnim propisima. Postoje dva načina spajanja na dovod plina:

- A Spojite ugradbenu ploču pomoću fiksne bakrene cijevi promjera 12 mm kao što je prikazano na slici 4. Kako bi se osiguralo pravilno brtvljenje, umetnite elastičnu brtvu koja je isporučena uz ploču (standard UNI EN 682).
- B Spojite ploču pomoću fleksibilne cijevi s čeličnim opletom (standard UNI 9891). I ovdje morate umetnuti isporučenu brtvu kako bi se osigurala nepropusnost. Pridržavajte se važećih zakona u vezi s plinskim instalacijama, posebno gore navedenih normi.



Nakon spajanja na dovod plina provjerite nepropusnost pomoću sapunice.

Ventilacija prostorije

Prostorija u koju ćete instalirati ploču mora imati kontinuiranu ventilaciju, odnosno prozore ili ventilacijske otvore kako bi protok zraka bio dostatan, u skladu sa propisanim standardima.

Svi otvori moraju zadovoljavati sljedeće kriterije:

1. Moraju imati minimalni presjek od 100 cm²;
 2. Ne smije postojati mogućnost blokiranja otvora izvana ili iznutra;
 3. Moraju biti odgovarajuće zaštićeni tako da im se presjek ne može smanjiti;
 4. Moraju se nalaziti na dovoljnoj visini iznad poda da ne ometaju prolaz produkata sagorijevanja.
- Ako je otvor napravljen u zidu susjedne prostorije, ona mora biti izravno ventilirana i ne smije biti:
1. spavaća soba
 2. zajednička prostorija u zgradi
 3. prostorija u kojoj postoji opasnost od požara

Prije provjere rada ploče, provjerite nije li prostorija u koju vodi ventilacijski otvor pod nižim tlakom od atmosferskog zbog rada nekog drugog uređaja i je li ventilacija između prostorija osigurana stalnim i nezastrtim otvorima, kao što su otvori između donjeg dijela vrata i poda. Produkti sagorijevanja moraju se odvoditi pomoću nape s odvodom u dimnjak ili izravno na otvoreno.

Pristup dijelovima ploče

Za pristup kućištu s radnim dijelovima ploče, postupite na sljedeći način:

- skinite rešetke plamenika, pokrove plamenika i plamenike;
- skinite regulatore tako da ih povučete s osovina ventila;
- odvrnite vijke koji pričvršćuju plamenike na ploču;
- podignite pokrov.

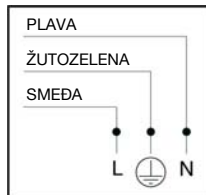
Električno povezivanje

Vaša FRANKE ugradbena ploča opremljena je trožilnim kabelom sa slobodnim priključcima.

Ako je ploča kontinuirano spojena na mrežu, potrebno je ugraditi sklopku koja omogućuje odspajanje svih polova napajanja od mreže u svrhu zaštite od prenapona kategorije III.

Potrebno je zadovoljiti sljedeće uvjete:

- utikač i utičnica moraju biti pogodni za uporabu s osiguračem jakosti 16 A;
- utikač i utičnica moraju biti lako dostupni i postavljeni tako da svi dijelovi pod naponom budu nedostupni prilikom spajanja ili odspajanja;
- utikač mora biti lako utaknuti u utičnicu;
- nakon ugradnje, ploča ne smije pritiskati kabel
- na jednu utičnicu ne smiju se spojiti dva kućanska aparata
- ako se mrežni kabel mora zamijeniti, potrebno je koristiti 3 x 0,5 mm² kabel, tip H05VV-F
- prilikom ožičenja obavezno pazite na polaritete (smeđa = faza, plava = nula, žutozeleni = uzemljenje)



VAŽNO: Provjerite je li napon vaše električne mreže (napon, vršna snaga i struja) kompatibilan s naponom označenim na pločici s podacima vaše FRANKE ugradbene ploče.

Zamjena mlaznica

NAPOMENA: Sve ploče su tvornički podešene za uporabu prirodnog plina G20.

Želite li koristiti drugu vrstu plina, zamijenite mlaznice na sljedeći način:

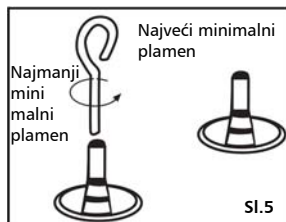
- Skinite rešetke plamenika te pokrove i krune plamenika;
- Odvrtite i skinite mlaznice te ih zamijenite isporučenima, pogodnima za željenu vrstu plina, pazeći da oznaka mlaznice odgovara oznaci iz tablice navedene na str. 16;
- vratite krune i pokrove plamenika te njihove rešetke na mjesto;
- ovi plamenici ne zahtijevaju podešavanje protoka zraka.

Važna napomena

Prilikom preinake ploče na neku drugu vrstu plina, uvijek stavite odgovarajuću naljepnicu s oznakom vrste plina koji se koristi (isporučena uz dodatni pribor) na mjesto natpisne pločice. Kad ploča radi na ukapljeni naftni plin (G30 ili G31), vijak za podešavanje minimalnog plamena mora biti zavrnut do kraja. Ove ploče spadaju u klasu II 2H3+.

Podešavanje minimalnog plamena

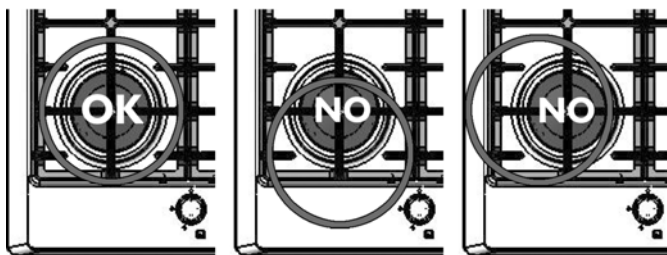
- Skinite regulatore (imaju potisni mehanizam).
- Upalite plamenike i podesite minimalan plamen okretanjem vijka za podešavanje u smjeru kazaljki na satu za smanjivanje ili suprotno za pojačavanje (slika 5). Odvijač za ovo podešavanje isporučen je s dodatnim priborom.



Tehnički podaci

Kategorija uređaja II 2H3+

Model	Plamenik	Oznaka mlaznice		Nazivna toplinska snaga u W		Smanjena toplinska snaga u W	
		Prirodni plin (metan) G20 20 mbar	Ukapljeni naftni plin (LPG) G30 29 mbar G31 37 mbar	Prirodni plin (metan) G20 20 mbar	Ukapljeni naftni plin (LPG) G30 29 mbar G31 37 mbar	Prirodni plin (metan) G20 20 mbar	Ukapljeni naftni plin (LPG) G30 29 mbar G31 37 mbar
FHCR 604 4G	pomoćni	72	50	1,00		0,60	
	polubrzi	97	65	1,75		0,70	
	brzi	115	85	3,00		1,30	
FHCR 705 4G TC	pomoćni	72	50	1,00		0,60	
	polubrzi	97	65	1,75		0,70	
	polubrzi velike snage	103	70	2,00		0,87	
	s trostrukom krunom	133	97	3,60		2,30	
FHCR 905 4G TC FHCR 1204 3G TC	pomoćni	72	50	1,00		0,60	
	polubrzi	97	65	1,75		0,70	
	brzi	115	87	3,00		1,30	
	s trostrukom krunom	133	97	3,60		2,10	
Tablica preporučenih veličina posuda							
Plamenik				Promjer posude u cm			
Pomoćni				od Ø 8 do Ø 14			
Polubrzi				od Ø 14 do Ø 20			
Polubrzi velike snage				od Ø 14 do Ø 20			
Brzi				od Ø 20 do Ø 28			
S trostrukom krunom				od Ø 26			



Uporaba posuda promjera većeg od gore navedenog, može dovesti do prekomjernog zagrijavanja regulatora i ploče ili promjenu boje ploče u žuto (kod nehrđajućeg čelika).

Tvrtna Franke ne preuzima odgovornost u slučaju štete uzrokovane takvom neispravnom uporabom.

Ukupna toplinska snaga: pogledajte natpisnu pločicu na donjoj strani ploče.

Zrak potreban za izgaranje: 2 m³/h po kW snage - pogledajte pločicu s podacima.

Napon: 220-240 V 50-60 Hz

Proizvođač ne preuzima odgovornost za eventualne tiskarske pogreške.



Ova ploča je usklađena sa sljedećim EU direktivama:

- 90/396/EEC (Plin);
- 73/23/EEC od 19/12/73 (Niski napon);
- 89/336/EEC od 03/05/89 (Elektromagnetska kompatibilnost);
- 93/68/EEC od 22/07/93 i naknadnim preinakama.

**Gemma B&D d.o.o.**

Uvoznik i distributer za RH
10000 Zagreb, Prislavlje 2

Veleprodaja:

tel.: 00385 1 6196 446, 6195 604

fax: 00385 1 6195 581

e-mail: veleprodaja@gemma.hr

Centralni servis:

tel/fax: 00385 1 6195 582

e-mail: servis@gemma.hr

www.gemma.hr

Gemma BH d.o.o.

Uvoznik i distributer za BiH
71000 Sarajevo, Džemala
Bijedića 25c,

Veleprodaja:

tel./fax: 00387 33 407 935,

00387 33 407 936

e-mail: info@gemma.ba

www.gemma.ba

**Gemma B&D d.s.d.
Podgorica**

Uvoznik i distributer za CG
81000 Podgorica, Serdara Jola
Piletića bb (PC Palada)

Veleprodaja:

tel.: 00382 20 672 961

e-mail: veleprodaja@gemmabd.me

www.gemmabd.me

Radi stalnog poboljšavanja proizvoda može doći do promjene tehničkih podataka bez prethodne obavijesti. Ove upute napravljene su s mnogo truda i s najvećom pažnjom, no pogreške u procesu izrade i/ili prijevoda uputa uvijek su moguće. Stoga proizvođač i prodavatelj ne preuzimaju odgovornost za eventualne netočne navode, pogreške u prijevodu ili tiskarske pogreške u ovim uputama.