

FRANKE

HR

BiH

CG

LOUNGE-L



**Upute za ugradnju, uporabu i održavanje
SLAVINA**

FRANKE

Prije ugradnje i uporabe pažljivo pročitajte ove upute za uporabu. Njih uvijek treba isporučiti korisniku. Nepridržavanje ovdje iznesenih uputa za uporabu, ugradnja neoriginalnih dijelova ili vršenje preinaka na proizvodu može poništiti CE certifikat o usklađenosti koji ovaj Franke proizvod posjeduje. Nadalje, poništava se i jamstvo koje pokriva popravke u slučaju kvara.

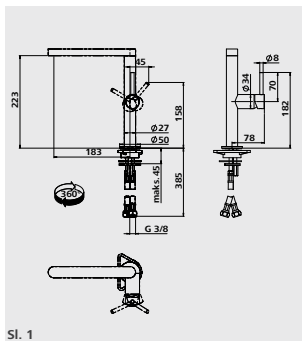
Uvjeti važenja jamstva temelje se na općim uvjetima isporuke i plaćanja.

Tehnički podaci

Maksimalni vodeni tlak: 5 bara.
Ukoliko je tlak vodoopskrbne mreže veći od 5 bara, potrebno je ugraditi reduktor tlaka.
Maksimalna temperatura vode je 70 °C, a preporučuje se 65 °C.

1. UGRADNJA

POZOR! Prije ugradnje i uporabe slavine potrebno je temeljito isprati dovodne cijevi kako bi se očistile od eventualnih ostataka strugotina, zavarivanja ili kudjelje te drugih nečistoća kojih može biti u cijevima. U suprotnom, u slavinu mogu dospjeti strana tijela kroz cijevi ili iz vodovodnih instalacija i mogu oštetiti podloške i brtve. Stoga se preporučuje ugradnja ventila s filtrom na spoju s glavnim vodom vodoopskrbne mreže. Prije uporabe slavine, odvrnite perlator i dobro ga isperite. Zatvorite ventil prije ugradnje slavine.

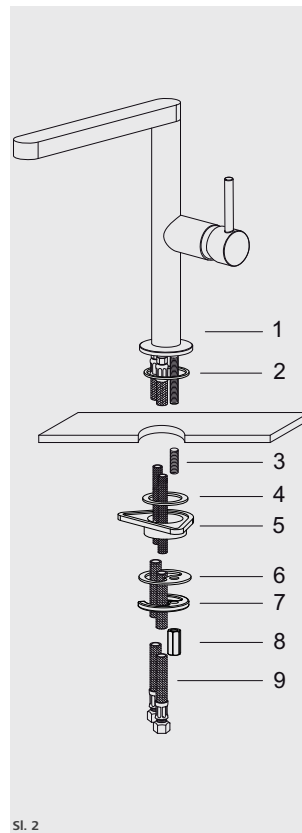


Sl. 1

Sl. 2 Prije umetanja slavine u otvor sudopera, provjerite je li donja brtva postavljena na svoje mjesto te jesu li savitljive dovodne cijevi dobro pritegnute na tijelo slavine. Cijev slavine okrenite prema sudoperu.

Sastavite set za pričvršćivanje označenim redoslijedom:

- cijevi 9 (crveno topla voda, plavo hladna voda) pričvrstite na tijelo slavine 1
- brtvu 2 postavite na otvor sudopera
- provucite tijelo slavine 1 kroz otvor na sudoperu
- brtvu 4 postavite na montažnu ploču 5
- profiliranu brtvu 6 navucite na navojnu šipku 3
- pričvrсни prsten 7 navucite na navojnu šipku 3
- sve pritegnite zatezanjem učvršćne matice 8 na navojnu šipku 3
- spojite savitljive cijevi 9 na kutne ventile
- otvorite dovod vode.



Sl. 2

2. Uporaba

Slavina se otvara podizanjem ručice.

Okretanje ulijevo (gledano srijeda) = topla voda, okretanje udesno = hladna voda.

3. Čišćenje i održavanje

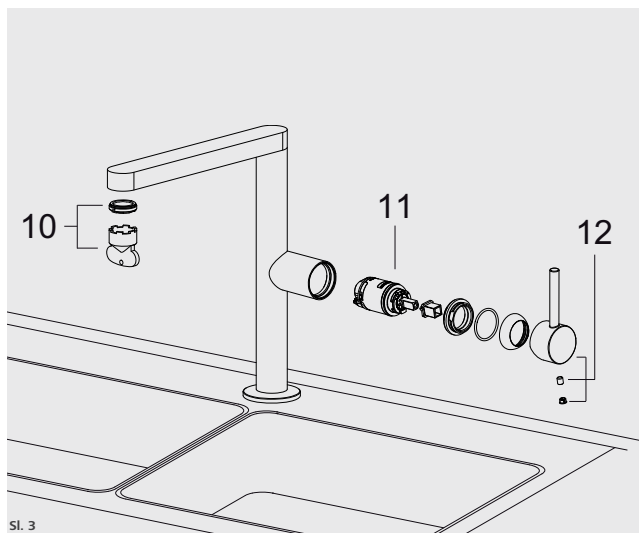
Redovito čistite perlator (raspršivač mlaza) tako da mlaz vode ostane snažan te da se izbjegne nakupljanje nečistoća što dovodi do kapanja. Perlator (raspršivač mlaza) očistite tako da ga odvrnete i na nekoliko sati potopite u mješavinu vode i octa. Uklonite ostatke vodenog kamenca i ponovno pričvrstite perlator. Ukoliko je voda veoma tvrda, osušite slavinu poslije uporabe, jer naslage štete površini slavine.

4. Rezervni dijelovi i zamjena uložka

Sl. 3 Prije izmjene uložka provjerite je li zatvoren dovod vode. Otpustite imbus vijak i izvadite ručku. Izvadite rozetu i otpustite maticu. Izvucite uložak prema gore. Obrnutim redoslijedom stavite novi uložak. Provjerite jesu li centrirajući vrhovi postavljeni u odgovarajuće rupe te je li ležište uložka očišćeno od nečistoća i vodenog kamenca.

5. Upute za korisnike

Za čišćenje se ni u kom slučaju ne smiju koristiti abrazivna sredstva za čišćenje, otapala, kemijska sredstva, metalna vuna ili abrazivne spužve, alkohol i sl. jer se njihovom uporabom oštećuje površina proizvoda. To znatno utječe na izgled i sjaj površinske obrade. Za čišćenje upotrebjavajte isključivo sapunicu i potom obrišite mekom krpom.



Položaj	Naziv
4+5+6+7+8	Set za pričvršćivanje
12	Ručica
11	Uložak
9	Cijevi
10	Perlator + ključ za servis

Radi stalnog poboljšavanja proizvoda može doći do promjene tehničkih podataka bez prethodne obavijesti.

Ove upute napravljene su s mnogo truda i s najvećom pažnjom, no pogreške u procesu izrade i/ili prijevoda uputa uvijek su moguće. Stoga proizvođač i prodavatelj ne preuzimaju odgovornost za eventualne netočne navode, pogreške u prijevodu ili tiskarske pogreške u ovim uputama.

Gemma B&D d.o.o.

Uvoznik i distributer za RH 10000 Zagreb,
Prisavlje 2 **Veleprodaja:**
tel.: 00385 1 6196 446, 6195 604 fax: 00385 1
6195 581
e-mail: veleprodaja@gemma.hr **Centralni servis:**
tel/fax: 00385 1 6195 582
e-mail: servis@gemma.hr www.gemma.hr

Gemma BH d.o.o.

Uvoznik i distributer za BiH 71000
Sarajevo, Džemala Bijedića 25c,
Veleprodaja:
tel./fax: 00387 33 407 935,
00387 33 407 936 e-mail:
info@gemma.ba www.gemma.ba

Gemma B&D d.s.d.**Podgorica**

Uvoznik i distributer za CG 81000 Podgorica,
Serdara Jola Piletića bb (PC Palada) **Veleprodaja:**
tel.: 00382 20 672 961
e-mail: veleprodaja@gemmabd.me
www.gemmabd.me