

Upute za uporabu

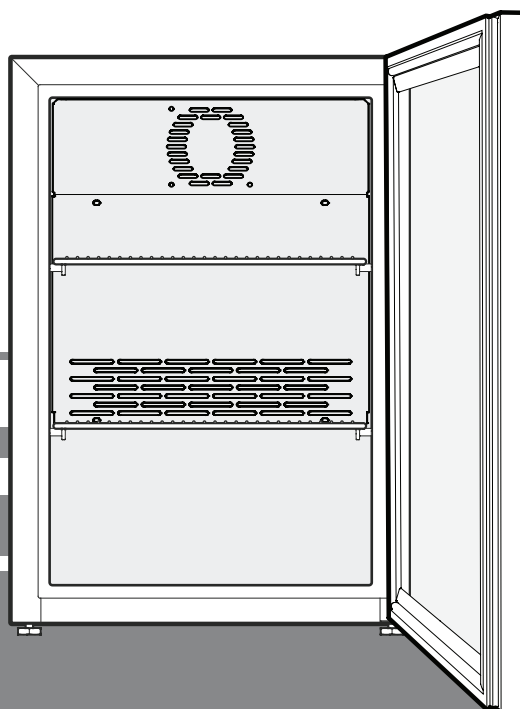
Hladnjak

Pročitajte upute za uporabu prije prvog uključivanja uređaja

HR

BiH

CG



7083 429-00

FKv 503

LIEBHERR

Napomene o zbrinjavanju

Uređaj sadrži materijale koji se mogu ponovno upotrijebiti i koje treba pravilno zbrinuti - ne s nerazvrstanim otpadom iz domaćinstva. Uređaji koji se više ne koriste trebaju se odložiti na profesionalan i prikladan način, u skladu s važećim lokalnim propisima i zakonima.



Prilikom zbrinjavanja uređaja, uvjerite se da rashladni sklop nije oštećen, kako bi se spriječilo nekontrolirano curenje rashladnog plina (podaci na tipizacijskoj pločici) i ulja.

- Onemogućite uporabu uređaja.
- Odsvojite kabel napajanja.
- Prerežite kabel.

! UPOZORENJE

Opasnost od gušenja ambalažom i plastičnom folijom! Nemojte dopustiti da se djeca igraju ambalažom. Molimo, ambalažu odložite na mjesto prikupljanja otpada.

Razina buke

Razina buke uređaja u radu iznosi manje od 70 dB (A) (relativna razina buke 1 pW).

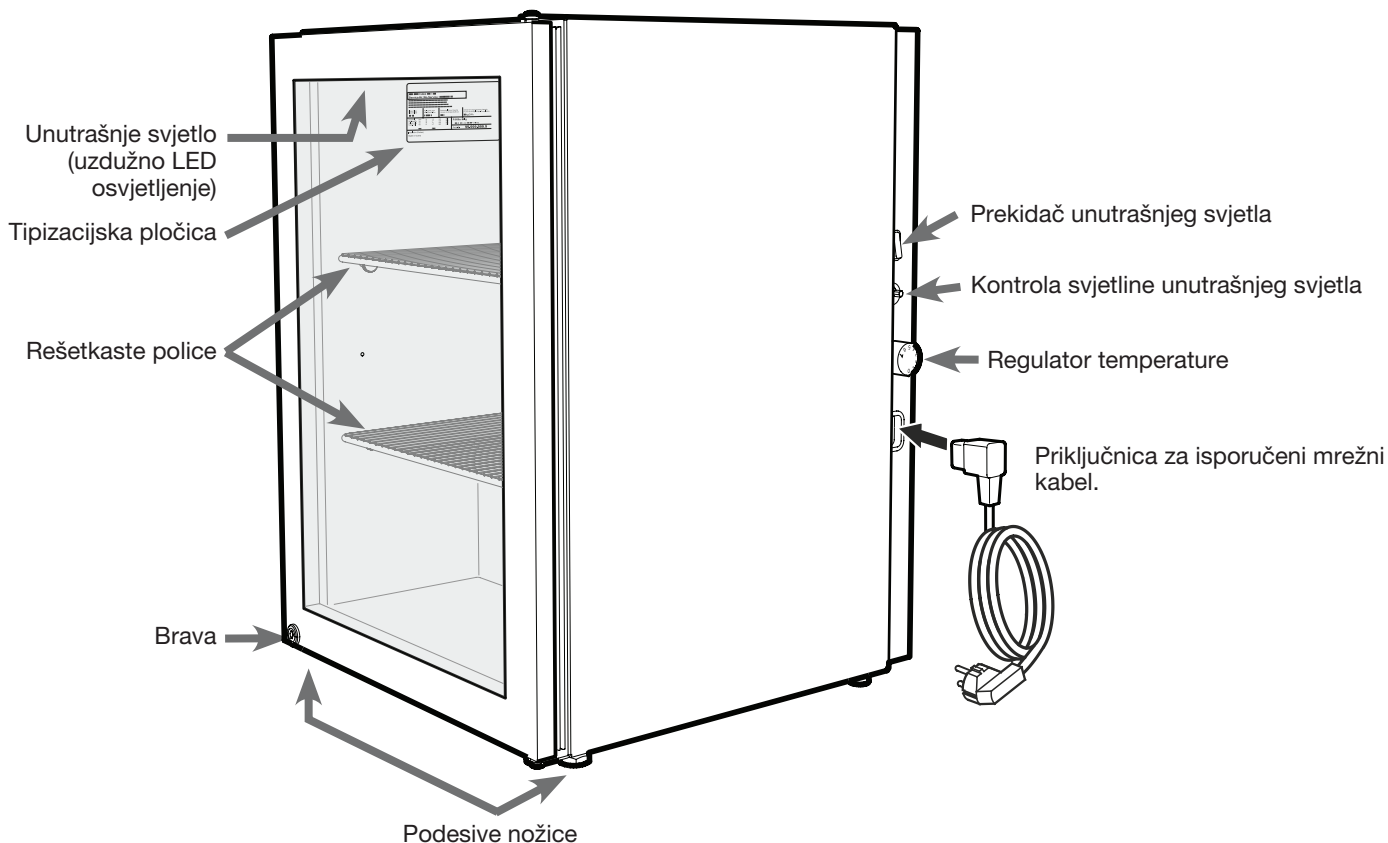
Uporaba uređaja

Uređaj je namijenjen isključivo za hlađenje hrane u kućanstvima i sličnim okruženjima. To također uključuje, primjerice, korištenje

- u čajnim kuhinjama, pansionima,
- gostima u privatnom smještaju, hotelima, motelima i drugim oblicima smještaja,
- u cateringu i drugim uslugama s prodajom na veliko.

Koristite uređaj isključivo na način uobičajen u kućanskom okruženju. Nije dopušten nikakav drugi način uporabe. Uređaj nije prikladan za pohranu i hlađenje lijekova, krvne plazme, laboratorijskih pripravaka ili sličnih supstanci i proizvoda, podložnih Direktivi o medicinskim uređajima 2007/47/EZ. Nepravilna uporaba uređaja može rezultirati oštećenjem ili kvarenjem pohranjenih namirnica. Uređaj također nije prikladan za korištenje u potencijalno eksplozivnom okruženju.

Opis uređaja



Sigurnosne upute i upozorenja

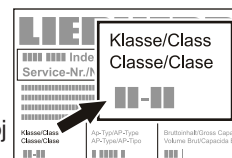
- Kako biste izbjegli ozljede ili oštećenje uređaja, uređaj treba raspakirati i postaviti dvoje ljudi.
- Ukoliko je uređaj oštećen tijekom isporuke, odmah se obratite dobavljaču, prije nego što spojite uređaj na napajanje.
- Kako biste osigurali siguran rad, provjerite je li uređaj postavljen i spojen kako je opisano u ovim uputama za uporabu.
- U slučaju bilo kakvih nepravilnosti u radu, odspojite uređaj s napajanja. Izvucite utikač, isključite ili uklonite osigurač.
- Prilikom odspajanja uređaja, vucite za utikač a ne za kabel.
- Sve popravke uređaja smije obavljati samo servis, jer neovlašteni popravci mogu predstavljati veliku opasnost za korisnika. Isto vrijedi i za promjenu mrežnog kabela.
- Nemojte dozvoliti da unutar uređaja dospije izravan plamen ili bilo koji izvori plamena. Prilikom prenošenja i čišćenja uređaja, provjerite je li rashladni sustav oštećen. U slučaju oštećenja, uvjerite se da u blizini nema izvora plamena i dobro prozračite prostoriju.
- Nemojte stajati na postolje, ladice ili vrata, niti ih koristiti za podupiranje bilo čeg drugog.
- Ovaj uređaj mogu koristiti djeca od 8 godina i starija, kao i osobe s ograničenim fizičkim, senzornim ili mentalnim mogućnostima ili s nedostatkom iskustva i znanja, samo ukoliko su pod nadzorom ili su dobile upute o sigurnoj uporabi uređaja i razumiju povezane opasnosti. Nemojte dozvoliti djeci da se igraju s uređajem. Djeca ne smiju čistiti ili održavati uređaj bez nadzora.
- Izbjegavajte dulji kontakt kože s hladnim površinama ili ohlađenom/zamrznutom hranom. To može dovesti do boli, utrnuća i ozeblina. U slučaju duljeg kontakta s kožom, potrebno je poduzeti zaštitne mjere, primjerice, nositi rukavice.
- Nemojte konzumirati hranu koja je bila predugo pohranjena jer može doći do trovanja hranom.
- Ne pohranjujte u uređaju eksploziv ili sprejeve sa zapaljivim plinom poput butana, propana, pentana, itd.. Električne komponente mogu uzrokovati zapaljenje plina koji je iscurio. Takve raspršivače možete raspoznati prema ispisanom sastavu ili otisnutom simbolu plamena.

- Unutar ovog uređaja nemojte koristiti druge električne uređaje.
- Ako posjedujete uređaj koji se može zaključati, ključ nemojte držati u blizini uređaja ili na mjestu gdje ga djeca mogu lako dohvatiti.
- Uređaj je dizajniran za uporabu u zatvorenim prostorima. Nemojte koristiti uređaj na otvorenom ili u područjima koja su izložena prskanju tekućine ili vlazi.
- Prilikom transporta ili korištenja uređaja na nadmorskoj visini većoj od 1500 m, staklena ploča vrata može puknuti zbog smanjenog zračnog pritiska. Slomljeni komadi stakla su oštri i mogu prouzročiti ozbiljne ozljede.

Klimatski razred

Klimatski razred ukazuje na sobnu temperaturu pri kojoj se uređaj može koristiti kako bi se postigao puni kapacitet hlađenja.

Klimatski razred naznačen je na tipizacijskoj pločici.



Položaj tipizacijske pločice prikazan je u poglavlju "Opis uređaja".

Klimatski razred Temperatura prostorije

4 (SN)	+10 °C do +32 °C
4 (N)	+16 °C do +32 °C
4+ (ST)	+16 °C do +38 °C
4+ (SN-ST)	+10 °C do +38 °C
5 (T)	+16 °C do +43 °C
5 (SN-T)	+10 °C do +43 °C

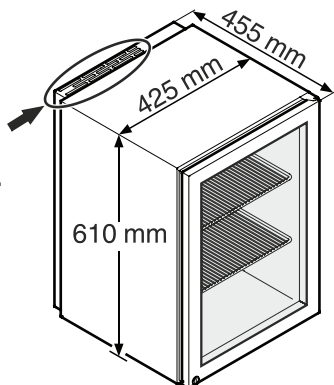
Nemojte koristiti uređaj pri temperaturama izvan navedenog raspona.

Podešavanje

- Uređaj nemojte postaviti na mjesto izloženo izravnoj sunčevoj svjetlosti, kao ni u blizini štednjaka, radijatora i sličnih izvora topline.
- Uređaj se smije postaviti samo na vodoravan i niveliran pod. Neravnine na podu možete kompenzirati podesivim nožicama.
- Standard EN 378 određuje da prostor za ugradnju uređaja treba imati zapreminu od 1 m³ na svakih 8 g rashladnog sredstva R 600a, kako u slučaju istjecanja rashladnog sredstva ne bi moglo doći do stvaranja zapaljive smjese plina i zraka u tom prostoru. Detalji o količini rashladnog sredstva nalaze se na tipizacijskoj pločici unutar uređaja.
- Između gornjeg ruba uređaja i stropa mora biti najmanje 20 cm razmaka. Provjerite je li prozračivanje i strujanje zraka na mjestu postavljanja dobro.

Dimenzije uređaja

Ne prekrivajte ventilacijske otvore ili rešetke.

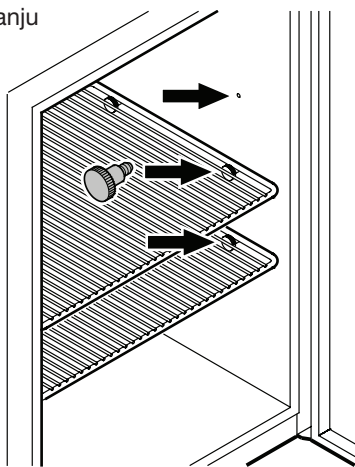


Umetanje policica

Isporučeni vijci služe podupiranju policica.

Zavrnite vijke na željenu visinu u hladnjaku, s lijeve i desne strane te umetnite police.

Za donju policu potrebna su samo dva vijka sprijeda. Stražnji dio te police naslonjen je na ispupčenje unutrašnjeg spremnika.

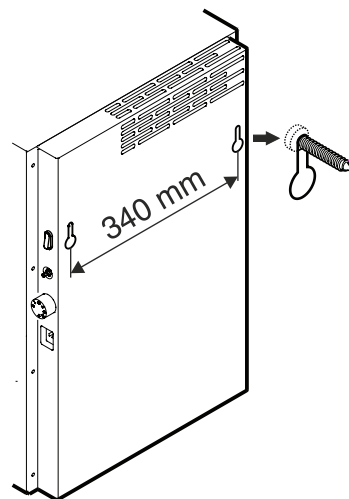


Montaža na zid

Uređaj se može montirati na zid.

Na poleđini uređaja nalaze se dva otvora za montiranje.

Pazite da zid i pričvršćivači mogu podnijeti težinu sasvim punog hladnjaka.



Povezivanje s napajanjem

Uređaj se napaja samo **izmjeničnom strujom (AC)**.

Napon i frekvencija naznačeni su na tipizacijskoj pločici. Položaj tipizacijske pločice prikazan je u poglavlju "Opis uređaja".

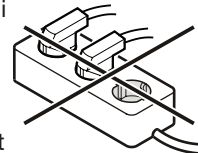
Utičnica mora biti pravilno uzemljena i zaštićena osiguračem.

Jakost osigurača mora iznositi između 10 A i 16 A.

Utičnica se ne smije nalaziti iza uređaja i mora biti lako dostupna.

Nemojte spajati uređaj produžnim kabelima ili na višestruke utičnice.

Nemojte koristiti samostalne invertere (za konverziju istosmjerne u izmjeničnu/trofaznu struju) ili utikače za štednju energije. Opasnost od oštećenja elektroničkog kontrolnog sustava!



Uključenje i isključenje uređaja

Prije prvog uključivanja potrebno je očistiti unutrašnjost uređaja (pogledajte u odjeljku **Čišćenje**).

Uključenje i isključenje uređaja

Spojite uređaj na mrežno napajanje. Uređaj je uključen.

Isključenje uređaja

Izvučite utikač iz mrežnog napajanja ili postavke temperature podesite na **0**.



Važno

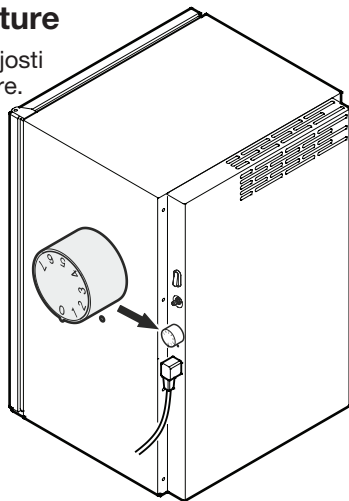
Kad zakrenete regulator temperature na "0", rashladni sustav se isključi, ali uređaj nije u potpunosti odspojen s napajanja. Prije čišćenja, uvijek odspojite uređaj s mrežnog napajanja. Odspojite utikač.

Podešavanje temperature

Podesite temperaturu unutrašnjosti uređaja regulatorom temperature.

Ako je regulator temperature podešen na **7**, unutrašnja temperatura uređaja je na najnižoj razini.

Podesite vrijednost između "**1**" i "**7**", prema potrebi.



Unutrašnje svjetlo

Unutrašnje svjetlo pričvršćeno je na gornjoj strani u unutrašnjosti uređaja.

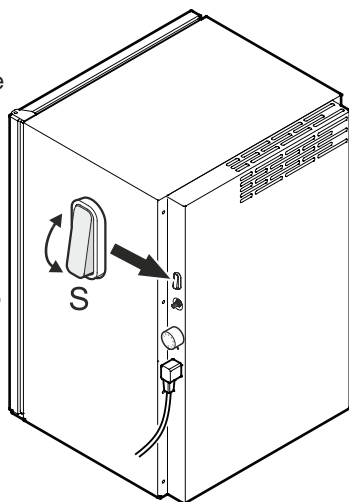
Svjetlo se uključuje i isključuje pritiskom na tipku **S**.

Intenzitet svjetla LED rasvjete odgovara laserskoj klasi 1/1M.



Važno
Pokrov rasvjete smije skidati samo stručno servisno osoblje.

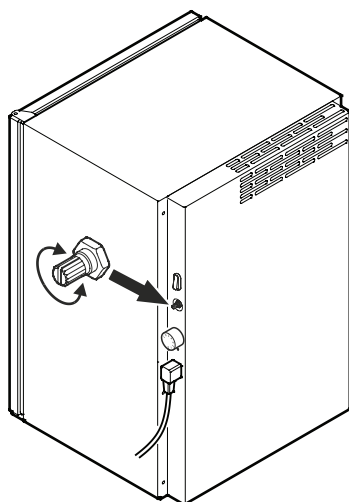
Kad je pokrov uklonjen, nemojte gledati izravno u svjetlo putem optičkih leća s male udaljenosti. To može oštetiti vid.



Kontrola svjetline unutrašnjeg svjetla

Svjetlina unutrašnjeg svjetla također se može podesiti.

Podesite svjetlinu okretanjem regulatora kao na slici.



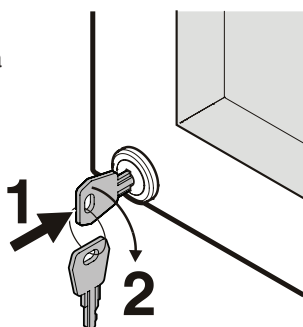
Sigurnosna brava

Brava na vratima uređaja opremljena je sigurnosnim mehanizmom.

Zaključavanje uređaja:

- Umetnite ključ u skladu s ilustracijom (strelica 1).
- Okrenite ključ za 90°.

Za otključavanje uređaja, ponovite postupak obrnutim redoslijedom.



Čišćenje

Očistite uređaj barem dvaput godišnje

Uvijek isključite uređaj prije čišćenja. Odspojite uređaj s napajanja ili odvrnite/isključite osigurač.

- Bočne površine i oplata vrata čistite samo čistom mekom krpom. Ako je potrebno namočite krpu (voda + sredstvo za čišćenje). Može se koristiti i krpa od mikrovlakana.
- Nemojte koristiti abrazivne niti žičane spužve, kao ni koncentrirana sredstva za čišćenje i nikad nemojte koristiti sredstva za čišćenje koja sadrže pijesak, klor, kiseline ili kemijska otapala jer ona mogu oštetiti površinu i prouzročiti koroziju.
- Unutrašnjost i opremu operite mlakom vodom s malo sredstva za pranje.

Nemojte koristiti uređaje koji čiste pomoću vodene pare jer postoji rizik od ozljeda i oštećenja uređaja.

- Pripazite da voda za čišćenje ne dospije unutar električnih dijelova ili ventilacijske rešetke.
- Sve dijelove dobro obrišite suhom krpom.
- Nemojte oštećivati ili uklanjati tipizacijsku pločicu koja se nalazi unutar uređaja. Ona je veoma važna prilikom servisiranja.

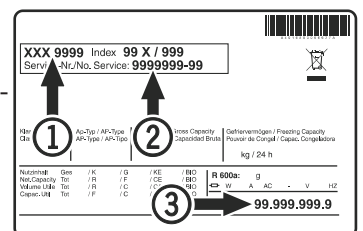
Nepravilnosti u radu

Slijedeće nepravilnosti možete i sami ispraviti, provjeravajući moguće uzroke.

- **Uređaj ne radi:**
 - Je li uređaj uključen?
 - Je li utikač pravilno utaknut u zidnu utičnicu?
 - Je li osigurač na mjestu?
- **Glasna buka:**
 - Je li uređaj čvrsto postavljen na pod?
 - Uzrokuje li uređaj vibriranje obližnjih predmeta ili namještaja? Imajte na umu da se buka koju proizvodi rashladni sustav ne može izbjeći.
- **Temperatura nije dovoljno niska:**
 - Je li temperatura ispravno podešena (pogledajte "Podešavanje temperature")?
 - Pokazuje li dodatno postavljen termometar ispravnu temperaturu?
 - Radi li ventilacijski sustav pravilno?
 - Je li uređaj postavljen preblizu izvora topline?

Ako niti jedan od gore navedenih uzroka nije prisutan i ne možete samostalno ispraviti nepravilnosti, obratite se najbližem servisu te navedite vrstu uređaja ①, servisni broj ② i broj uređaja ③, koji su navedeni na tipizacijskoj pločici.

Položaj tipizacijske pločice prikazan je u poglavlju "**Opis uređaja**".



Isključenje uređaja

Ako namjeravate ostaviti uređaj isključenim dulje vremensko razdoblje, isključite uređaj i odspojite utikač ili izvadite osigurač. Očistite uređaj i ostavite vrata otvorena kako biste izbjegli formiranje neugodnih mirisa.

Uređaj je usklađen sa sigurnosnim propisima i EZ Direktivama 2004/108/EZ i 2006/95/EZ.

Gemma B&D d.o.o.

Uvoznik i distributer za R. Hrvatsku
10000 Zagreb, Prisavlje 2

Veleprodaja:

Tel: 00385 1 6196 446, 6195 604

Fax: 00385 1 6195 581

e-mail: veleprodaja@gemma.hr

Tehnička služba:

Tel/fax: 00385 1 6195 582

e-mail: servis@gemma.hr

Gemma BH d.o.o.

Uvoznik i distributer za BiH

71210 Sarajevo, Trešnje 1

(naselje Doglodi - Ilidža)

Tel/fax: 00387 33 775 472;

00387 33 775 473

e-mail: veleprodaja@gemma.ba

info@gemma.ba

Radi stalnog poboljšavanja proizvoda može doći do promjene tehničkih podataka bez prethodne obavijesti.

Ove upute napravljene su s mnogo truda i s najvećom pažnjom, no pogreške u procesu izrade i/ili prijevoda uputa uvijek su moguće.

Stoga proizvođač i prodavatelj ne preuzimaju odgovornost za eventualne netočne navode, pogreške u prijevodu ili tiskarske pogreške u ovim uputama.