

HR

**FRANKE**

BiH

CG

# PLATINO



## Upute za uporabu

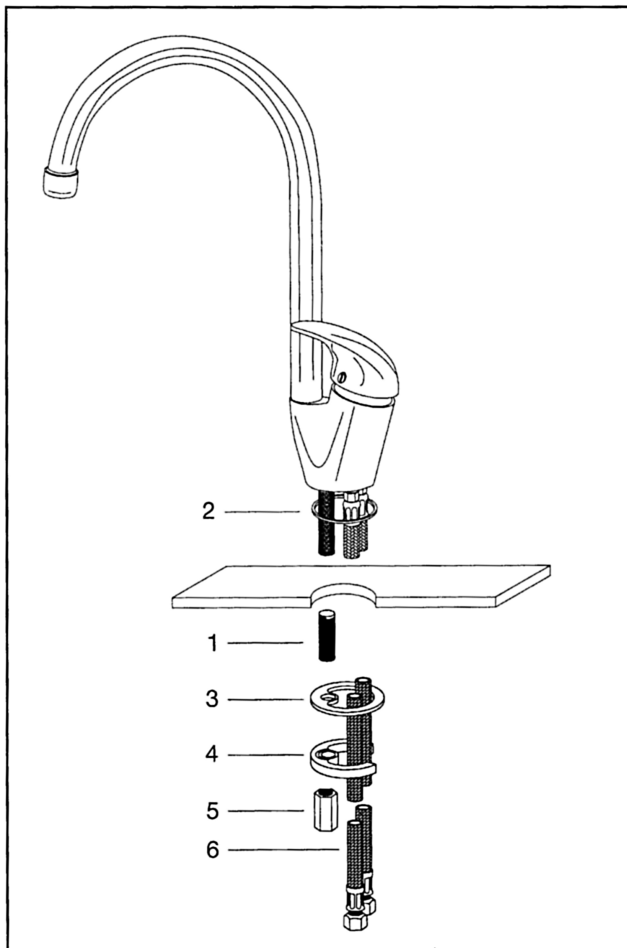
Proizvod je usklađen s EZ smjernicama.

## Upute za uporabu

- 1) Povremeno očistite perlator;
- 2) Uložite filtere ventila ispod sudopera i povremeno ih očistite;
- 3) **NE KORISTITE DETERDŽENTE, OTAPALA, KEMIJSKA SREDSTVA, ABRAZIVNE SPUŽVE, ŽIČANU VUNU, ALKOHOL** itd., koja mogu trajno oštetiti površinu proizvoda te oštetiti izgled, sjaj i premaz;
- 4) **MJEŠALICU OPERITE SAPUNICOM TE OSUŠITE MEKOM TKANINOM;**
- 5) Osušite mješalicu nakon uporabe tvrde ili agresivne vode, kako bi uklonili ostatke koji mogu oštetiti površinu;
- 6) Ne ugrađujte mješalicu ukoliko pritisak vode prelazi 5 bara (u tom slučaju je potreban adapter);
- 7) Prije ugradnje mješalice isperite vodovodne cijevi.

## Jamstvo

Franke osigurava jamstvena prava od datuma kupnje proizvoda samo uz predočenje odgovarajuće potvrde ili računa. U jamstvenom roku, svi oštećeni dijelovi radi greške u proizvodnji, mogu biti besplatno zamijenjeni. Sve oštećene dijelove će tvrtka Franke popraviti ili u potpunosti zamijeniti. Tvrtka nije odgovorna za oštećenja uzrokovana: a) nepravilnom i/ili neprikladnom uporabom - b) transportom - c) udarcima, preinakama, nepravilnim popravcima ili popravcima nekvalificiranih tehničara - d) normalnim trošenjem dijelova proizvoda (nepovratnih ventila, membrane itd.) i/ili uporabom rezervnih dijelova drugih proizvođača - e) nepoštivanjem tehničkih uputa - f) smrzavanjem i/ili zaprljanjem vodovodnih cijevi. Jamstvena prava vrijede u svim zemljama gdje se prodaju proizvodi Franke, ili izravno ili preko distributera. Jamstvena prava ne pokrivaju troškove montaže ili skidanja, posjete ili pozive kvalificiranih tehničara ili zabune korisnika kod kupnje proizvoda. Sitne nepravilnosti u premazu ili prirodnim materijalima se ne smatraju greškama, već karakteristikama obrade materijala.



## Montaža i spajanje na vodovod

- Zatvorite vodu
- Stavite podlošku 2 na osovinu odvoda
- Uložite tijelo mješalice u otvor sudopera
- Uložite u perforiranu podlošku 3 podupirač 1
- Stavite pričvrtnu pločicu 4 u podupirač 1
- Sve zategnite pričvrtnom maticom 5 i podupiračem 1
- Spojite savitljive cijevi 6 s vodovodnim cijevima ili ventilima filtera (nisu isporučeni)
- Otvorite vodu.

**Gemma B&D d.o.o.**

Uvoznik i distributer za R. Hrvatsku  
10000 Zagreb, Prisavlje 2

Veleprodaja:

Tel: 00385 1 6196 446, 6195 604

Fax: 00385 1 6195 581

e-mail: [veleprodaja@gemma.hr](mailto:veleprodaja@gemma.hr)

Tehnička služba:

Tel/fax: 00385 1 6195 582

e-mail: [servis@gemma.hr](mailto:servis@gemma.hr)

**Gemma BH d.o.o.**

Uvoznik i distributer za BiH

71210 Sarajevo, Trešnje 1

(naselje Doglodi - Ilidža)

Tel/fax: 00387 33 775 472;

00387 33 775 473

e-mail: [veleprodaja@gemma.ba](mailto:veleprodaja@gemma.ba)

[info@gemma.ba](mailto:info@gemma.ba)

Radi stalnog poboljšavanja proizvoda, može doći do promjene tehničkih podataka bez prethodne obavijesti.  
Proizvođač ne preuzima odgovornost za eventualne tiskarske pogreške.