

FRANKE

PLANARIO



Upute za uporabu i jamstvo

Proizvod je usklađen s EZ smjericama.

HR

BiH

CG

Upute za uporabu

- 1) Povremeno očistite filtar perlatora;
- 2) Ispod sudopera ugradite ventile s filtrima koje je potrebno periodički čistiti;
- 3) **NEMOJTE KORISTITI DETERDŽENTE, OTAPALA, KEMIJSKA SREDSTVA, ABRAZIVNE SPUŽVE, ŽIČANU VUNU, ALKOHOL** itd. jer mogu trajno oštetiti površinu slavine te narušiti izgled, sjaj i premaz;
- 4) **SLAVINU ČISTITE SAPUNICOM I SUŠITE MEKOM KRPOM;**
- 5) Osušite slavinu nakon uporabe ako je vaša voda tvrda ili agresivna, kako biste uklonili ostatke koji mogu oštetiti površinu;
- 6) Ne ugrađujte slavinu ukoliko pritisak vode prelazi 5 bara (u tom slučaju je potreban reduktor);
- 7) Prije ugradnje slavine, isperite vodovodne cijevi.

Upute za ugradnju i priključenje

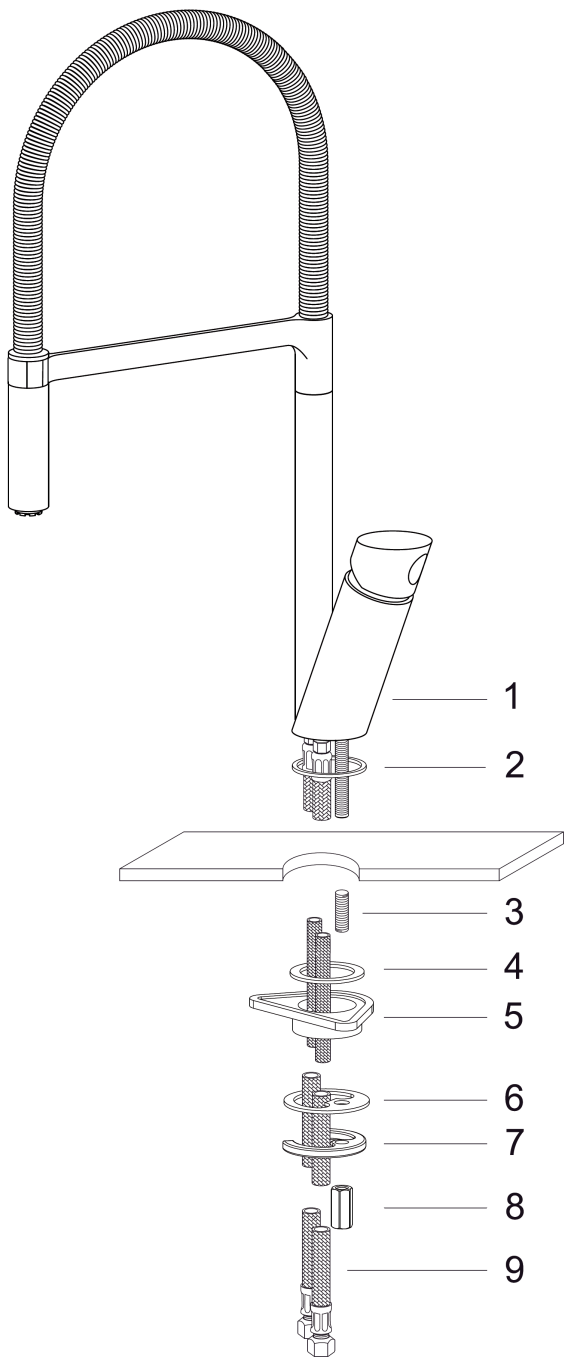
- Zatvorite dovod vode.
- Spojite savitljive cijevi 9 (crvenu na dovod tople, a plavu na dovod hladne vode) na tijelo slavine 1.
- Stavite podlošku 2 na otvor sudopera.
- Provucite tijelo slavine 1 kroz otvor na sudoperu tako da ručica bude na desnoj strani.
- Stavite brtvu 4 ispod sudopera.
- Stavite učvršnu pločicu 5 ispod sudopera.
- Navucite profiliranu brtvu 6 na navojnu šipku 3.
- Navucite potkovastu pločicu 7 na navojnu šipku 3.
- Sve zategnite zavrtnjem protumatice 8 na navojnu šipku 3.
- Spojite savitljive cijevi 9 s vodovodnim cijevima ili ventilima (nisu isporučeni).
- Otvorite dovod vode.

JAMSTVO

Franke osigurava jamstvena prava od datuma kupnje proizvoda samo uz predočenje odgovarajuće potvrde ili računa. U jamstvenom roku, svi oštećeni dijelovi radi greške u proizvodnji, mogu biti besplatno zamijenjeni. Sve oštećene dijelove će tvrtka Franke popraviti ili u potpunosti zamijeniti. Tvrtka nije odgovorna za oštećenja uzrokovana: a) nepravilnom i/ili neprikladnom uporabom - b) transportom - c) udarcima, preinakama, nepravilnim popravcima ili popravcima nekvalificiranih tehničara - d) normalnim trošenjem dijelova proizvoda (nepovratnih ventila, membrane itd.) i/ili uporabom rezervnih dijelova drugih proizvođača - e) nepoštivanjem tehničkih uputa - f) smrzavanjem i/ili zaprljanjem vodovodnih cijevi. Jamstvena prava vrijede u svim zemljama gdje se prodaju proizvodi Franke, ili izravno ili preko distributera. Jamstvena prava ne pokrivaju troškove montaže ili skidanja, posjete ili pozive kvalificiranih tehničara ili zabune korisnika kod kupnje proizvoda. Sitne nepravilnosti u premazu ili prirodnim materijalima se ne smatraju greškama, već karakteristikama obrade materijala.

Radi stalnog poboljšavanja proizvoda, može doći do promjene tehničkih podataka bez prethodne obavijesti.

Proizvođač ne preuzima odgovornost za eventualne tiskarske pogreške.



Gemma B&D d.o.o.

Uvoznik i distributer za R. Hrvatsku
10000 Zagreb, Prisavlje 2

Veleprodaja:

Tel: 00385 1 6196 446, 6195 604

Fax: 00385 1 6195 581

e-mail: veleprodaja@gemma.hr

Tehnička služba:

Tel/fax: 00385 1 6195 582

e-mail: servis@gemma.hr

Gemma BH d.o.o.

Uvoznik i distributer za BiH

71210 Sarajevo, Trešnje 1

(naselje Doglodi - Ilidža)

Tel/fax: 00387 33 775 472;

00387 33 775 473

e-mail: veleprodaja@gemma.ba
info@gemma.ba