

FRANKE

HR

BiH

CG

PLANAR TORRE CRISTALLO

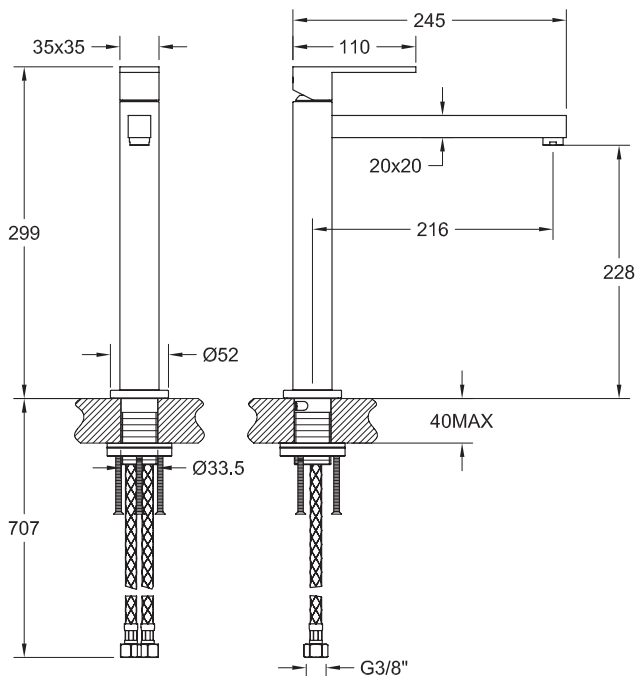
Upute za uporabu

FRANKE S.p.A

Via Pignolini 2
37109 Peschiera del Garda (VR)
Tel. 045/6449311
Fax. 045/7552598

INFORMACIJE PRIJE UGRADNJE

Dimenzije u mm



TEHNIČKI PODACI

Minimalni radni tlak: 0,5 bara

Maksimalni radni tlak: 5 bara

Preporučeni radni tlak: 3 bara (ako je tlak vode veći od 5 bara, preporučujemo ugradnju reduktora tlaka)

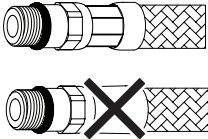
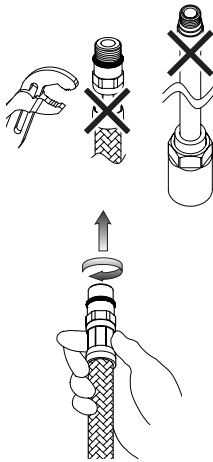
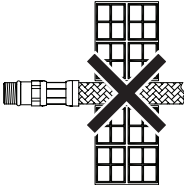

Maksimalna radna temperatura 70 °C


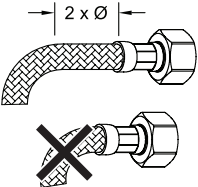
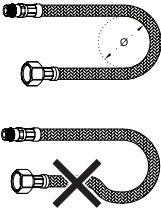
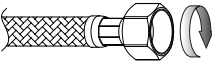
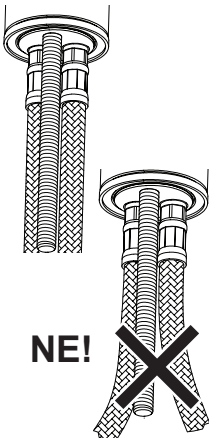
Prije ugradnje i uporabe

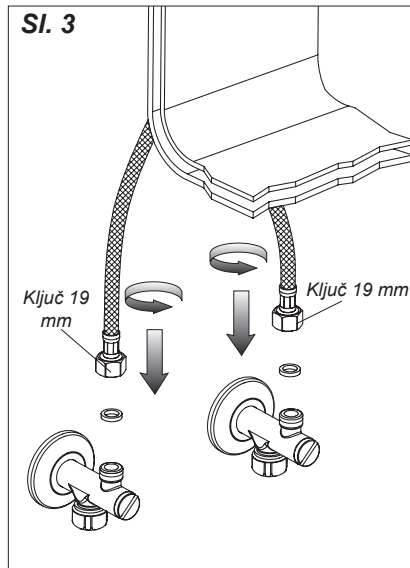
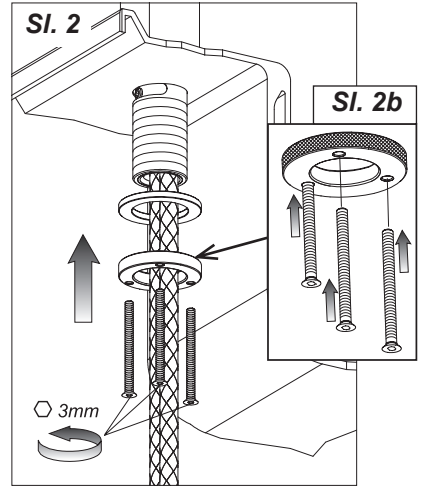
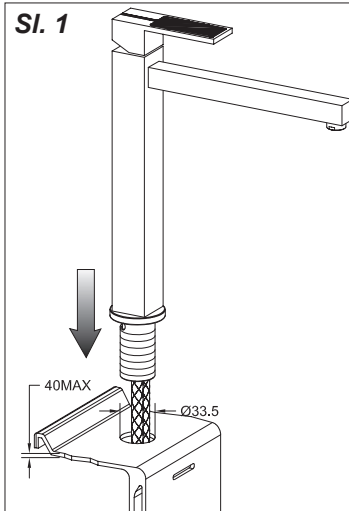
Pozor! Prije ugradnje miješalice potrebno je temeljito isprati dovodne cijevi kako bi se očistile od eventualnih ostataka strugotina, zavarivanja ili kudjelje te drugih nečistoća kojih može biti u cijevima. U miješalicu mogu ući strana tijela kroz cijevi ili iz vodovodnih instalacija i mogu oštetiti podloške/brtve i/ili uloške/ventile. Stoga je cijelu vodovodnu instalaciju potrebno opremiti filterima.

INFORMACIJE PRIJE UGRADNJE

- Poštujte li se navedene preporuke, proizvod će zadržati svoja jamstvena prava, sačuvati će pripadajuće značajke i osigurati će potpunu pouzdanost.

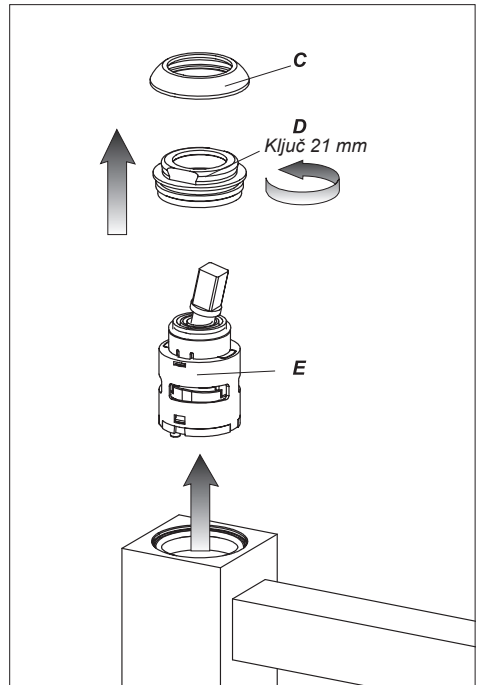
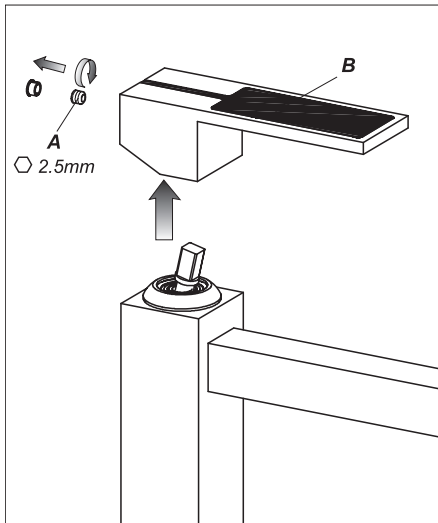
	<ul style="list-style-type: none">- Prije priključivanja savitljivih cijevi provjerite jesu li dobro izvedena učvršćenja na oba kraja tih cijevi.
	<ul style="list-style-type: none">- Nemojte zatezati alatima.- Rukom zategnite priključke s prstenastom brtvom dok ne osjetite mehanički otpor.
	<ul style="list-style-type: none">- Cijev nemojte ugrađivati u zid.
<p>NE!</p> 	<ul style="list-style-type: none">- Pri zatezanju savitljive cijevi pazite da je ne uvrćete ili istežete.

	<p>- Produljeni kontakt sa svakom tvari koja je imalo agresivna može uzrokovati oštećenje vanjskog pletiva i pucanje savitljive cijevi.</p>
	<p>- Prije savijanja cijevi ostavite ravni dio duljine barem 2 vanjska promjera.</p>
	<p>- Održavajte minimalni polumjer savijanja (DN= nazivni unutarnji promjer):</p> <p>DN6 = Ø25 mm DN8 = Ø30 mm DN10 = Ø35 mm DN13 = Ø45 mm</p>
	<p>- Rukom zategnite matice s brtvom što čvršće, zatim ih zakrenite za 1/4 okretaja odgovarajućim ključem.</p>
 <p>NE!</p>	<p>- Cijevi nemojte izlagati bočnom naprezanju i nemojte ih previše stezati alatom. (Npr. pri ugradnji vijka za učvršćivanje slavine ili polužice za otvaranje odvoda.)</p>



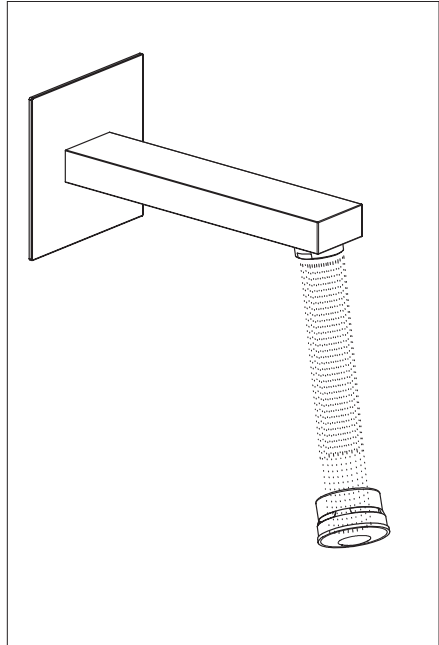
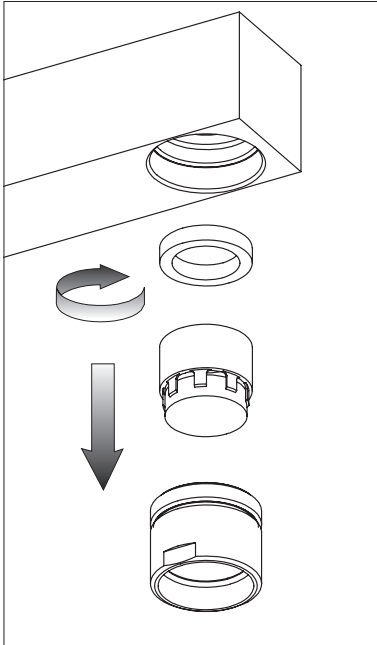
UGRADNJA

Prije stavljanja jednoručne slavine u otvor umivaonika provjerite je li donja brtva pravilno postavljena u pripadajuće ležište te jesu li savitljive cijevi dobro zategnute na tijelo slavine. Postavite jednoručnu slavinu u otvor umivaonika i okrenite izljev prema umivaoniku. Namjestite vijke u pripadajuće otvore prstenaste matice (pogledajte sl. 2b). Umetnite plosnatu pribudnicu s prstenom uz donji dio i pričvrstite je tako da rukom zavrnute prstenastu maticu. Čvrsto zategnite prethodno postavljene vijke kako biste optimalno učvrstili spoj. Spojite savitljive cijevi na vodovodne cijevi.



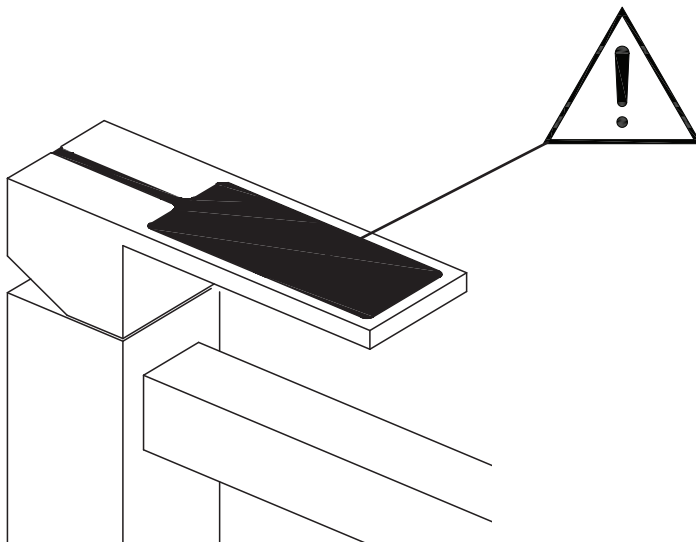
ZAMJENA ULOŠKA

Prije ove zamjene provjerite je li zatvoren dovod vode. Uklonite čepić pazeći da ga ne oštetite te imbus ključem odvrnite vijak (A) kako biste izvukli ručicu (B) iz uložka (E). Podignite pokrovni prsten (C) kroz pripadajući utor. Odvrnite učvrstnu prstenastu maticu (D) te uklonite uložak (E) iz miješalice. Stavite novi uložak na pripadajuće mjesto i provjerite ulaze li dva izbočena dijela za centriranje u odgovarajuća ležišta (X) te jesu li brtve dobro postavljene.



ČIŠĆENJE/ZAMJENA PERLATORA

Ako voda ne teče na zadovoljavajući način, ručno odvrnite kućište perlatora, uklonite filtar pazeći da ga ne oštetite i/ili da ne izgubite brtvu. Ako je filtar začepljen, jednostavno ga isperite pod tekućom vodom bez uporabe deterdženata. Ako je oštećen, možete ga zamijeniti i staviti novu brtvu te sve sastaviti obrnutim redoslijedom.



ČIŠĆENJE MIJEŠALICE

Umetak u boji na ručici ne smije se ni u kom slučaju čistiti deterdžentima koji sadržavaju kiseline, abrazivne tvari ili alkohol. Čistite samo vodom i mekom krpom/kožom!

Gemma B&D d.o.o.

Uvoznik i distributer za R. Hrvatsku
10000 Zagreb, Prislavlje 2

Veleprodaja:

Tel: 00385 1 6196 446, 6195 604

Fax: 00385 1 6195 581

e-mail: veleprodaja@gemma.hr

Tehnička služba:

Tel/fax: 00385 1 6195 582

e-mail: servis@gemma.hr

Gemma BH d.o.o.

Uvoznik i distributer za BiH

71210 Sarajevo, Trešnje 1

(naselje Doglodi - Ilidža)

Tel/fax: 00387 33 775 472;

00387 33 775 473

e-mail: veleprodaja@gemma.ba

info@gemma.ba