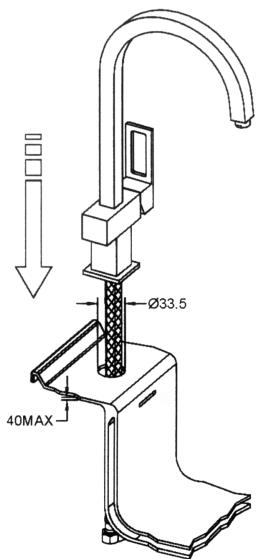


PLANAR ALTO

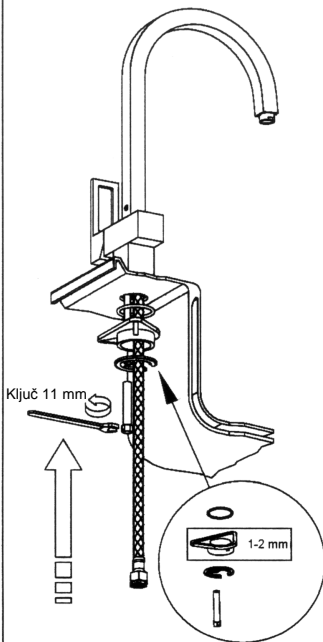
FRANKE S.p.A

Via Pignolini 2
37109 Peschiera del Garda (VR)

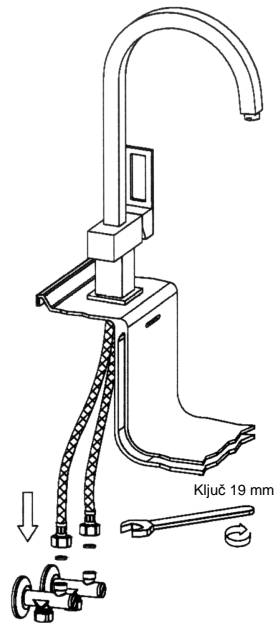
Slika 1



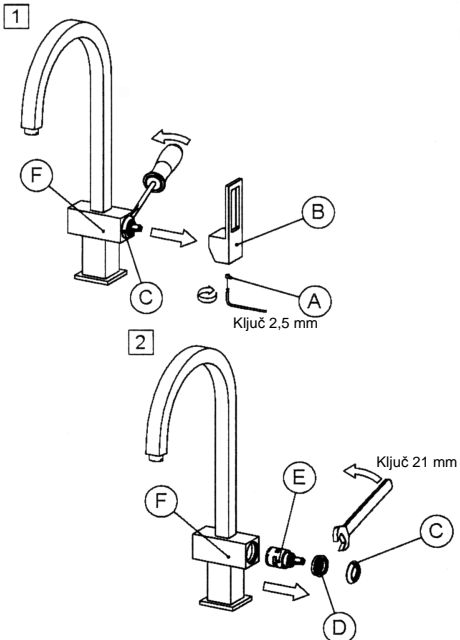
Slika 2



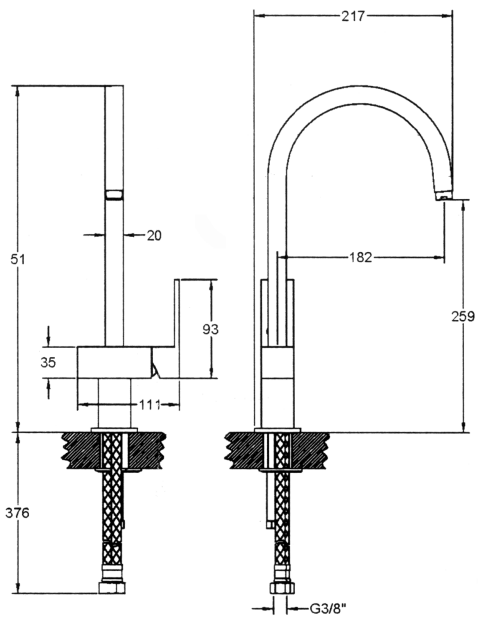
Slika 3



Slika 4



Slika 5



- dimenzije su izražene u mm -

UPUTE ZA MONTAŽU, UPORABU I SASTAVLJANJE

Slika 1

Prije ulaganja jednoručne mješalice u otvor odvoda, provjerite je li brtva osovine pravilno postavljena i da li su savitljive cijevi pričvršćene za trup cijevi. Postavite jednoručnu mješalicu u otvor odvoda, tako da mlaznicu okrenete prema odvodu.

Slika 2

Uložite pribor za pričvršćivanje označenim redoslijedom, i na sljedeći način; oblikovanu brtvu i prirubnicu, ukoliko jednoručnu mješalicu ulažete u odvod debljine 3 – 4 cm; oblikovanu brtvu, trokutastu plastičnu prirubnicu i prirubnicu ukoliko jednoručnu mješalicu ulažete u otvor odvoda od nehrđajućeg čelika debljine 1 – 2 cm. Dobro zategnite podupirač ili maticu. Olabavite vijak i uložite cijev do kraja. Ponovo zategnite vijak kako bi osigurali cijev na mjestu.

Slika 3

Nastavite sa spajanjem savitljivih cijevi na vodovod.

Slika 4

Prije zamjene, provjerite je li voda zatvorena.

Odvrnite vijak (A) uporabom odgovarajućeg ključa, izvadite ručku (B) i uklonite je iz uložka (E).

Odvijačem podignite gornju maticu (C), kao što je prikazano na slici. Odvrite maticu (D) i izvadite uložak (E) iz tijela mješalice (F). Zatim stavite novi uložak, pazeći da dva nastavka uđu u odgovarajuće otvore i da su brtve pravilno postavljene.

Gemma B&D d.o.o.

Uvoznik i distributer za R. Hrvatsku
10000 Zagreb, Prisavlje 2

Veleprodaja:

Tel: 00385 1 6196 446, 6195 604

Fax: 00385 1 6195 581

e-mail: veleprodaja@gemma.hr

Tehnička služba:

Tel/fax: 00385 1 6195 582

e-mail: servis@gemma.hr

Gemma BH d.o.o.

Uvoznik i distributer za BiH

71210 Sarajevo, Trešnje 1

(naselje Doglodi - Ilidža)

Tel/fax: 00387 33 775 472;

00387 33 775 473

e-mail: veleprodaja@gemma.ba
info@gemma.ba

Radi stalnog poboljšavanja proizvoda, može doći do promjene tehničkih podataka bez prethodne obavijesti.
Proizvođač ne preuzima odgovornost za eventualne tiskarske pogreške.