

FRANKE

HR

BiH

CG

NEPTUNE PLUS

FRANKE S.p.A

Via Pignolini 2
37109 Peschiera del Garda (VR)
Tel. 045 / 6449311
Faks 045 / 7552598

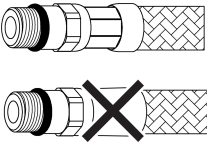
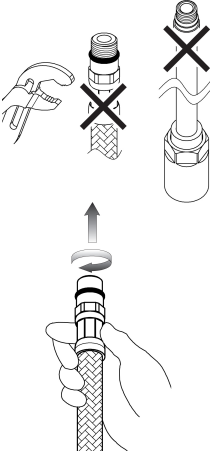
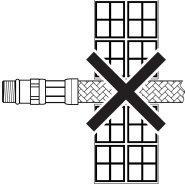

PRIJE UGRADNJE I UPORABE

Pozor! Prije ugradnje miješalice potrebno je temeljito isprati dovodne cijevi kako bi se očistile od eventualnih ostataka strugotina, zavarivanja ili kudjelje te drugih nečistoća kojih može biti u cijevima. U miješalicu mogu ući strana tijela kroz cijevi ili iz vodovodnih instalacija i mogu oštetiti podloške i brtve. Kako bi se zajamčila trajnost miješalice, ugradite kutni ventil s filtrom na glavni dovod vode i redovito čistite taj sklop. Prije uporabe miješalice odvijte perlator i temeljito ga isperite.


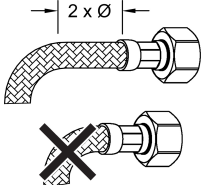
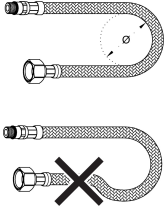
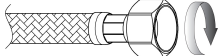
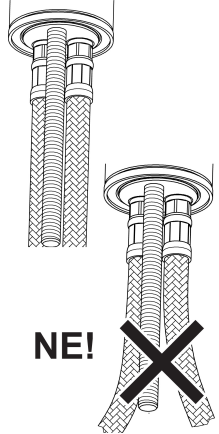
TEHNIČKI PODACI

- Minimalni radni tlak: 0,5 bara
- Maksimalni radni tlak: 5 bara
- Preporučeni radni tlak: 3 bara (ako je tlak vode veći od 5 bara, preporučujemo ugradnju reduktora tlaka)

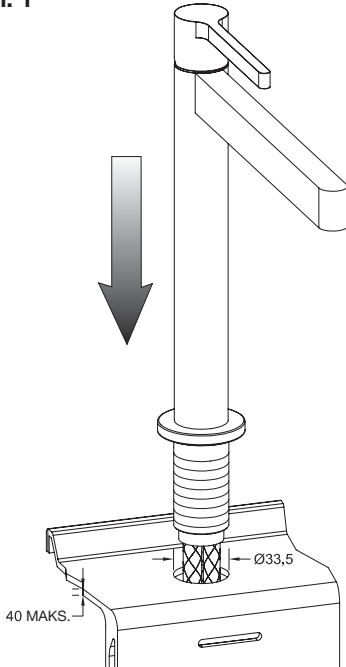
- *Poštujte li se navedene preporuke, proizvod će zadržati svoja jamstvena prava, sačuvat će pripadajuće značajke i osigurat će potpunu pouzdanost.*

	<p>- Prije priključivanja savitljivih cijevi provjerite jesu li dobro izvedena učvršćenja na oba kraja tih cijevi.</p>
	<p>- Nemojte zatezati alatima.</p> <p>- Rukom zategnite priključke s prstenastom brtvom dok ne osjetite mehanički otpor.</p>
	<p>- Cijev nemojte ugrađivati u zid.</p>
<p>NE!</p> 	<p>- Pri zatezanju savitljive cijevi pazite da je ne uvrćete ili istežete.</p>

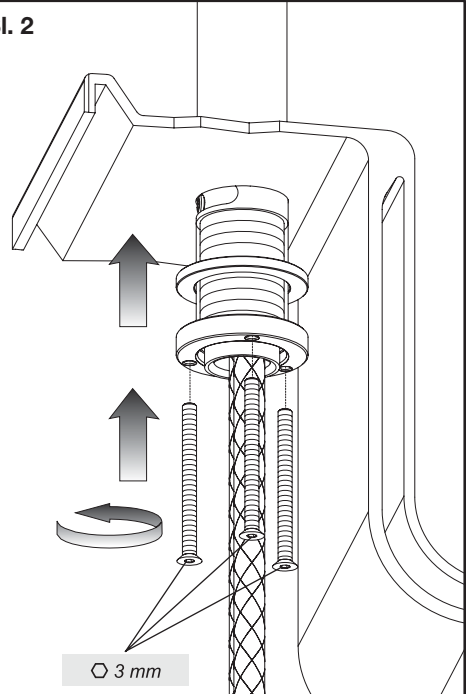
INFORMACIJE PRIJE UGRADNJE

	<p>- Produljeni kontakt sa svakom tvari koja je imalo agresivna može uzrokovati oštećenje vanjskog pletiva i pucanje savitljive cijevi.</p>
	<p>- Prije savijanja cijevi ostavite ravni dio duljine barem 2 vanjska promjera.</p>
	<p>- Održavajte minimalni polumjer savijanja (DN= nazivni unutarnji promjer):</p> <p>DN6 = 25 mm DN8 = 30 mm DN10 = 35 mm DN13 = 45 mm</p>
	<p>- Rukom zategnite matice s brtvom što čvršće, zatim ih zakrenite za 1/4 okretaja odgovarajućim ključem.</p>
 <p>NE!</p>	<p>- Cijevi nemojte izlagati bočnom naprezanju i nemojte ih previše stezati alatom. (Npr. pri ugradnji vijka za učvršćivanje slavine ili polužice za otvaranje odvoda).</p>

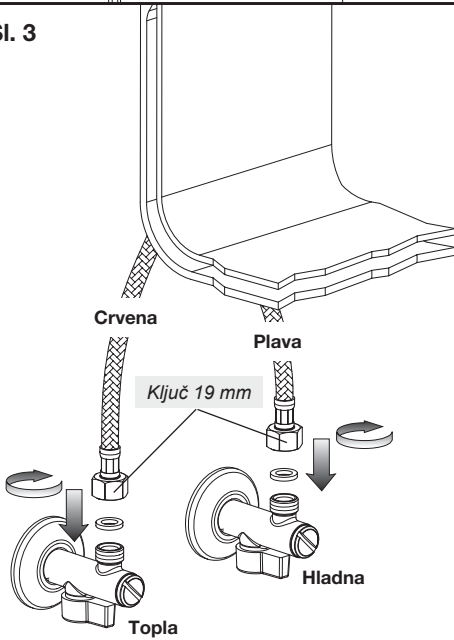
SI. 1



SI. 2



SI. 3



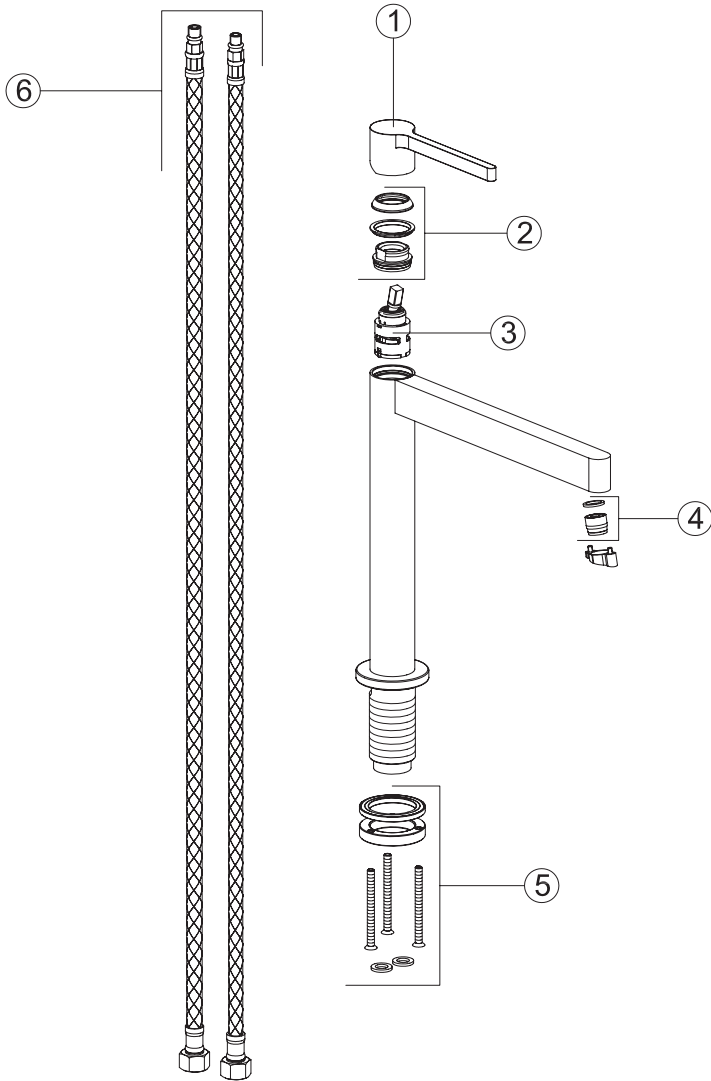
UGRADNJA

Prije stavljanja jednoručne slavine u otvor umivaonika provjerite je li donja brtva pravilno postavljena u pripadajuće ležište te jesu li savitljive cijevi dobro zategnute na tijelo slavine. Postavite jednoručnu slavinu u otvor umivaonika i okrenite izljev prema umivaoniku.

Namjestite vijke u pripadajuće otvore prstenaste matice. Umetnite plosnatu prirubnicu s prstenom uz donji dio i pričvrstite je tako da rukom zavrnete prstenastu maticu. Čvrsto zategnite prethodno postavljene vijke kako biste optimalno učvrstili spoj.

Tada spojite savitljive cijevi na vodovodne cijevi.

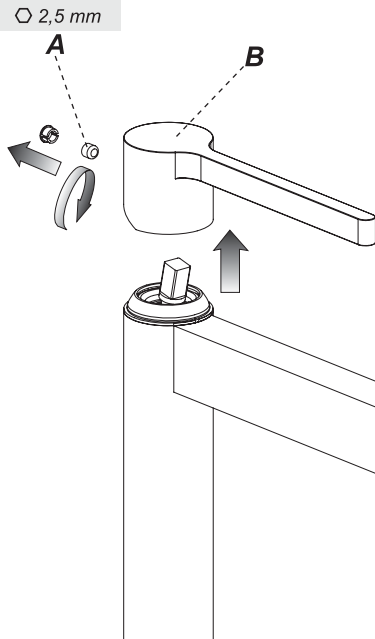
REZERVNI DIJELOVI



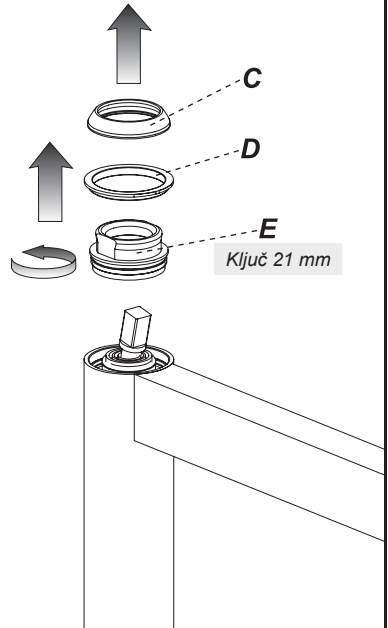
Rezervni dijelovi:

- 1 - Cijela ručica
- 2 - Metalni prsteni
- 3 - Uložak Ø 25 mm
- 4 - Perlator
- 5 - Komplet za učvršćenje
- 6 - Dovodne savitljive cijevi

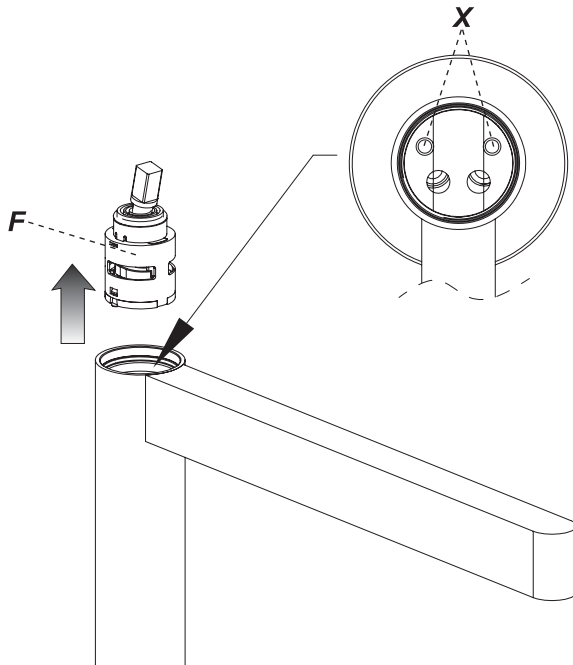
Sl. 4



Sl. 5



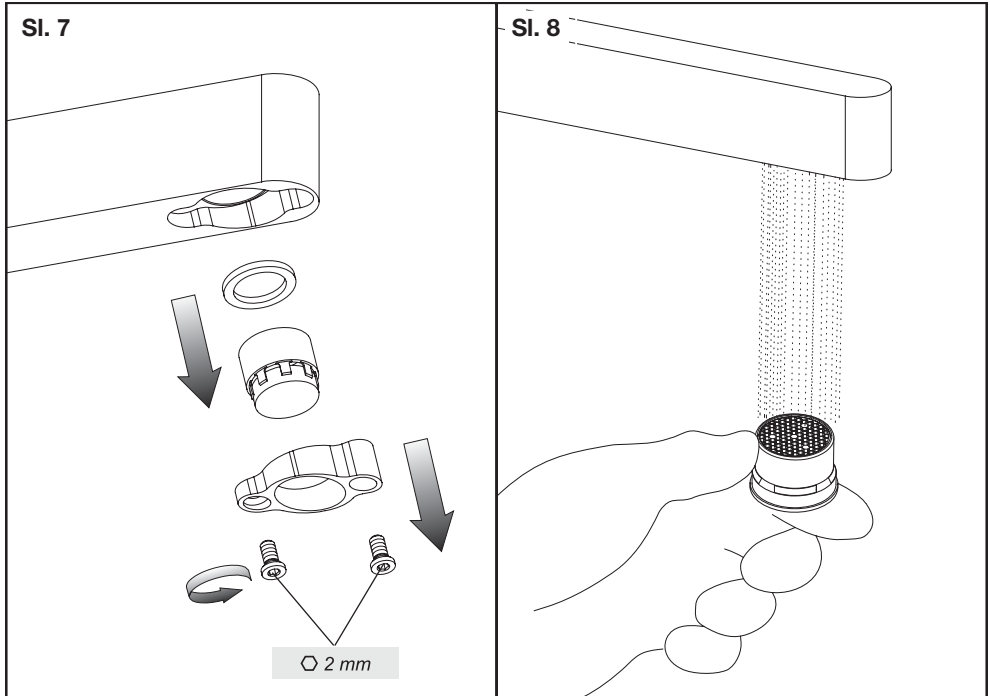
Sl. 6



ZAMJENA ULOŠKA

Prije ove zamjene provjerite je li zatvoren dovod vode.

Uklonite čepić pazeći da ga ne oštetite te odvrnite vijak (A) kako biste izvukli ručicu (B). Podignite maticu (C). Izvadite učvrсни prsten (D), odvrnite učvrсну prstenastu maticu (E) te uklonite oštećeni uložak (F) iz miješalice. Stavite novi uložak na pripadajuće mjesto i provjerite ulaze li dva izbočena dijela za centriranje u odgovarajuća ležišta (G) te jesu li brtve dobro postavljene.



ČIŠĆENJE/ZAMJENA PERLATORA

Prije nego to učinite, provjerite je li zatvoren dovod vode iz vodovodne mreže.

Dokraja odvrтите vijke i uklonite tijelo s ležišta, a zatim skinite perlator pazeći pritom da izgubite brtvu.

Očistite perlator i ponovno ga sastavite redoslijedom obrnutim od postupka rastavljanja.

Gemma B&D d.o.o.

Uvoznik i distributer za R. Hrvatsku

10000 Zagreb, Prisavlje 2

Veleprodaja:

Tel: 00385 1 6196 446, 6195 604

Fax: 00385 1 6195 581

e-mail: veleprodaja@gemma.hr

Tehnička služba:

Tel/fax: 00385 1 6195 582

e-mail: servis@gemma.hr

Gemma BH d.o.o.

Uvoznik i distributer za BiH

71210 Sarajevo, Trešnje 1

(naselje Doglodi - Ilidža)

Tel/fax: 00387 33 775 472;

00387 33 775 473

e-mail: veleprodaja@gemma.ba

info@gemma.ba

Radi stalnog poboljšavanja proizvoda, može doći do promjene tehničkih podataka bez prethodne obavijesti.

Proizvođač ne preuzima odgovornost za eventualne tiskarske pogreške.