

HR

BiH

CG

FRANKE

ONICE



Upute za uporabu

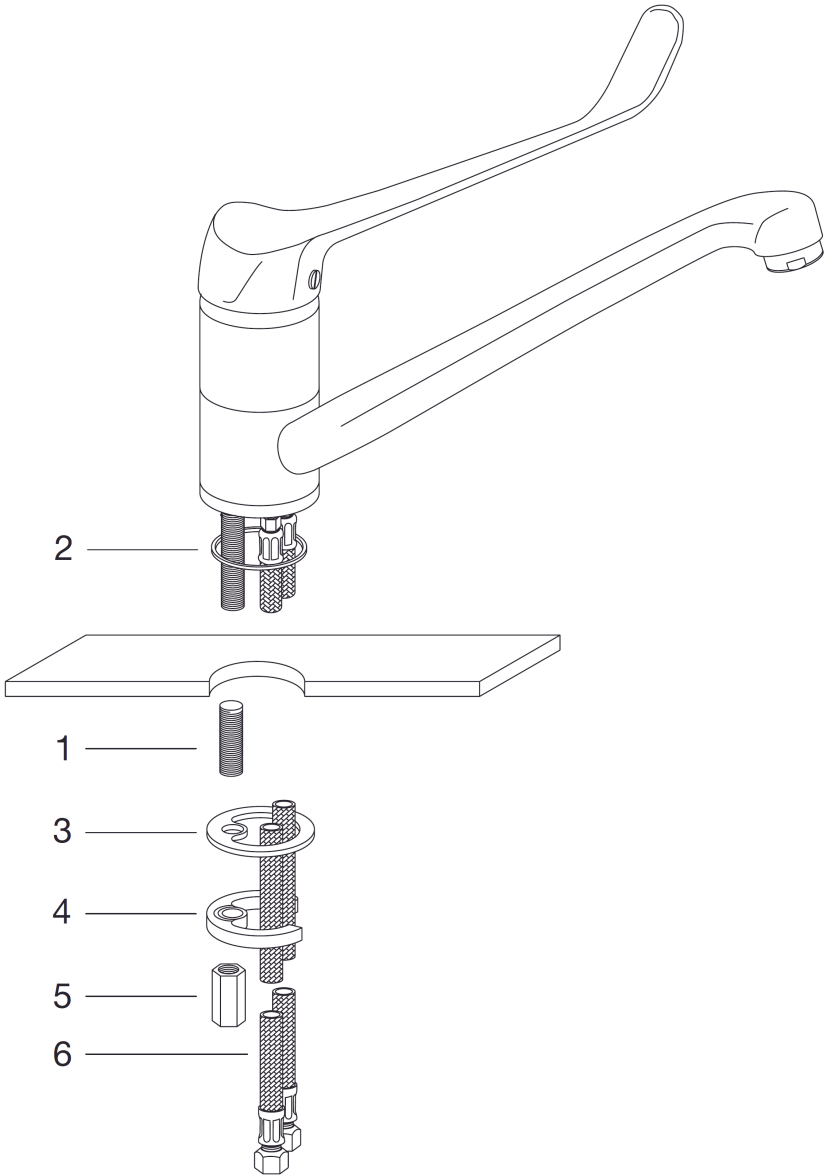
Proizvod je usklađen s EZ smjernicama.

Upute za uporabu

- 1) povremeno očistite filter perlatora;
- 2) savjetujemo vam da ispod praonika ugradite kutne ventile s filtrima koje je potrebno redovito čistiti;
- 3) **NE KORISTITE DETERDŽENTE, OTAPALA, KEMIJSKA SREDSTVA, ABRAZIVNE SPUŽVE, ŽIČANU VUNU, ALKOHOL** itd., koja mogu trajno oštetiti površinu proizvoda te oštetiti izgled, sjaj i premaz;
- 4) **MIJEŠALICU OPERITE SAPUNICOM TE OSUŠITE MEKOM TKANINOM;**
- 5) osušite slavinu nakon uporabe tvrde ili agresivne vode, kako biste uklonili ostatke koji mogu oštetiti površinu;
- 6) ne ugrađujte slavinu ukoliko pritisak vode prelazi 5 bara (u tom slučaju je potreban reduktor);
- 7) prije ugradnje slavine, isperite vodovodne cijevi.

Upute za ugradnju i priključenje

- Zatvorite dovod vode.
- Stavite brtvu 2 na donji dio tijela slavine, a s gornje strane praonika.
- Provucite tijelo slavine kroz otvor na praoniku.
- Navucite profiliranu brtvu 3 na navojnu šipku 1.
- Navucite potkovastu pločicu 4 na navojnu šipku 1.
- Sve zategnite zavrtanjem protumatice 5 na navojnu šipku 1.
- Spojite savitljive cijevi 6 s vodovodnim cijevima ili kutnim ventilima (nisu isporučeni).
- Otvorite dovod vode.



Gemma B&D d.o.o.

Uvoznik i distributer za R. Hrvatsku
10000 Zagreb, Prisavlje 2

Veleprodaja:

Tel: 00385 1 6196 446, 6195 604

Fax: 00385 1 6195 581

e-mail: veleprodaja@gemma.hr

Tehnička služba:

Tel/fax: 00385 1 6195 582

e-mail: servis@gemma.hr

Gemma BH d.o.o.

Uvoznik i distributer za BiH

71210 Sarajevo, Trešnje 1

(naselje Doglodi - Ilidža)

Tel/fax: 00387 33 775 472;

00387 33 775 473

e-mail: veleprodaja@gemma.ba

info@gemma.ba

Radi stalnog poboljšavanja proizvoda, može doći do promjene tehničkih podataka bez prethodne obavijesti.
Proizvođač ne preuzima odgovornost za eventualne tiskarske pogreške.