

FRANKE

HR

BiH

CG

MAXXIS DOCCIA



Upute za uporabu i jamstvo

Proizvod je usklađen s EZ smjernicama.

Upute za uporabu

- 1) Povremeno očistite filtar perlatora;
- 2) Savjetujemo da ispod sudopera ugradite ventile s filtrima koje je potrebno redovito čistiti;
- 3) **NE KORISTITE DETERDŽENTE, OTAPALA, KEMIJSKA SREDSTVA, ABRAZIVNE SPUŽVE, ŽIČANU VUNU, ALKOHOL** itd. koji mogu trajno oštetiti površinu proizvoda te oštetiti izgled, sjaj i premaz;
- 4) **MJEŠALICU PERITE SAPUNICOM TE SUŠITE MEKOM KRPOM;**
- 5) Osušite slavinu nakon uporabe tvrde ili agresivne vode, kako biste uklonili ostatke koji mogu oštetiti površinu;
- 6) Ne ugrađujte slavinu ukoliko pritisak vode prelazi 5 bara (u tom slučaju je potreban reduktor);
- 7) Prije ugradnje slavine, isperite vodovodne cijevi.

Montaža i spajanje na vodovod

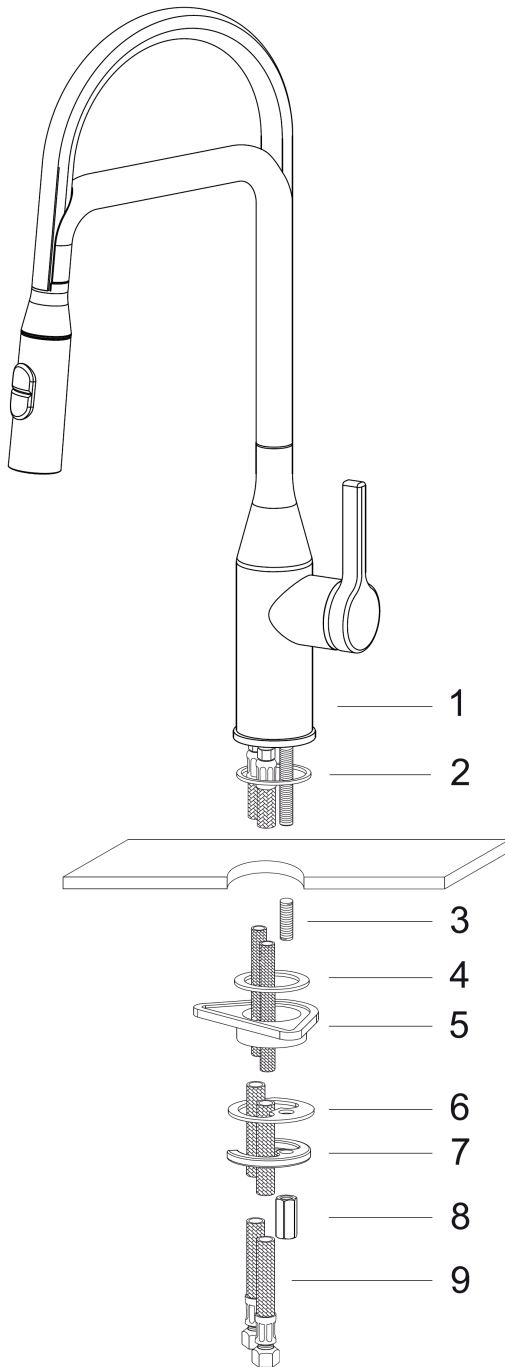
- Zatvorite dovod vode.
- Spojite savitljive cijevi 9 (crveno – topla voda, plavo – hladna voda) na tijelo slavine 1.
- Stavite brtvu 2 na otvor sudopera.
- Provcite tijelo slavine 1 kroz otvor na sudoperu tako da poluga za otvaranje vode bude desno.
- Stavite brtvu 4 ispod sudopera.
- Stavite učvršnu pločicu 5 ispod sudopera.
- Navucite profiliranu brtvu 6 na navojnu šipku 3.
- Navucite potkovastu pločicu 7 na navojnu šipku 3.
- Sve zategnite zavrtnjem protumatice 8 na navojnu šipku 3.
- Spojite savitljive cijevi 13 s vodovodnim cijevima ili kutnim ventilima (nisu isporučeni).
- Otvorite dovod vode.

JAMSTVO

Franke osigurava jamstvena prava od datuma kupnje proizvoda samo uz predočenje odgovarajuće potvrde ili računa. U jamstvenom roku, svi oštećeni dijelovi radi greške u proizvodnji, mogu biti besplatno zamijenjeni. Sve oštećene dijelove će tvrtka Franke popraviti ili u potpunosti zamijeniti. Tvrtka nije odgovorna za oštećenja uzrokovana: a) nepravilnom i/ili neprikladnom uporabom - b) transportom - c) udarcima, preinakama, nepravilnim popravcima ili popravcima nekvalificiranih tehničara - d) normalnim trošenjem dijelova proizvoda (nepovratnih ventila, membrane itd.) i/ili uporabom rezervnih dijelova drugih proizvođača - e) nepoštivanjem tehničkih uputa - f) smrzavanjem i/ili zaprljanjem vodovodnih cijevi. Jamstvena prava vrijede u svim zemljama gdje se prodaju proizvodi Franke, ili izravno ili preko distributera. Jamstvena prava ne pokrivaju troškove montaže ili skidanja, posjete ili pozive kvalificiranih tehničara ili zabune korisnika kod kupnje proizvoda. Sitne nepravilnosti u premazu ili prirodnim materijalima se ne smatraju greškama, već karakteristikama obrade materijala.

Radi stalnog poboljšavanja proizvoda, može doći do promjene tehničkih podataka bez prethodne obavijesti.

Proizvođač ne preuzima odgovornost za eventualne tiskarske pogreške.



Gemma B&D d.o.o.

Uvoznik i distributer za R. Hrvatsku
10000 Zagreb, Prisavlje 2

Veleprodaja:

Tel: 00385 1 6196 446, 6195 604

Fax: 00385 1 6195 581

e-mail: veleprodaja@gemma.hr

Tehnička služba:

Tel/fax: 00385 1 6195 582

e-mail: servis@gemma.hr

Gemma BH d.o.o.

Uvoznik i distributer za BiH
71210 Sarajevo, Trešnje 1
(naselje Doglodi - Ilidža)

Tel/fax: 00387 33 775 472;

00387 33 775 473

e-mail: veleprodaja@gemma.ba
info@gemma.ba