

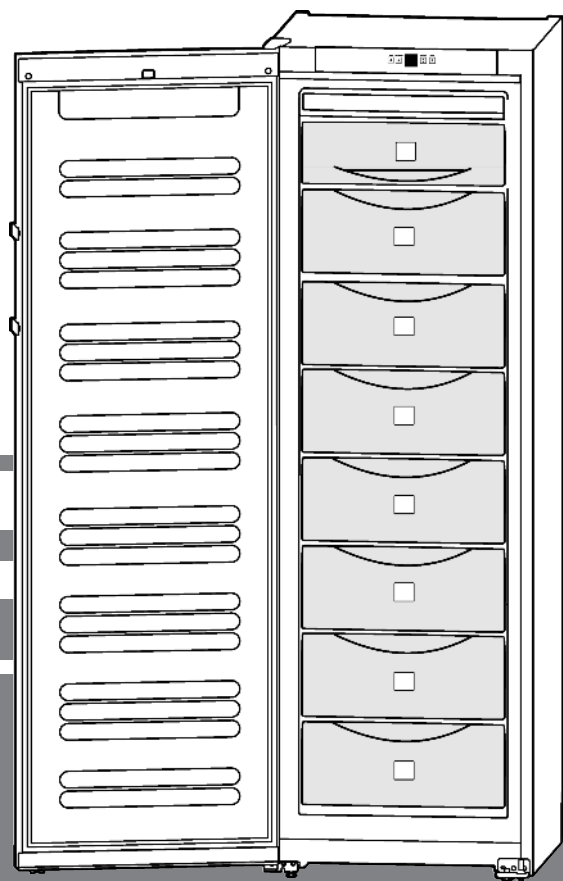
# Upute za korištenje

Zamrzivač ladičar

HR

BiH

CG



230514 **7084654 - 03**

SGN/SGNesf ... 3

**LIEBHERR**

## Sadržaj

<b>1</b>	<b>Ukratko o uređaju</b> .....	<b>2</b>
1.1	Pregled uređaja i opreme.....	2
1.2	Područje upotrebe uređaja.....	2
1.3	Sukladnost.....	3
1.4	Dimenzije postavljanja.....	3
1.5	Ušteda energije.....	3
1.6	Izolacijska ploča.....	3
<b>2</b>	<b>Opće sigurnosne upute</b> .....	<b>3</b>
<b>3</b>	<b>Elementi za rukovanje i prikaz</b> .....	<b>4</b>
3.1	Elementi za rukovanje i nadzor.....	4
3.2	Indikator temperature.....	4
<b>4</b>	<b>Stavljanje u pogon</b> .....	<b>4</b>
4.1	Transportiranje uređaja.....	4
4.2	Postavljanje uređaja.....	4
4.3	Promjena smjera okretanja vrata.....	5
4.4	Ugradnja u kuhinjski namještaj.....	7
4.5	Zbrinjavanje ambalaže.....	7
4.6	Priključivanje uređaja.....	7
4.7	Uključivanje uređaja.....	7
<b>5</b>	<b>Rukovanje</b> .....	<b>7</b>
5.1	Alarm vrata.....	7
5.2	Alarm temperature.....	7
5.3	Zamrzavanje namirnica.....	8
5.4	Vremena skladištenja.....	8
5.5	Odleđivanje živežnih namirnica.....	8
5.6	Podešavanje temperature.....	8
5.7	SuperFrost.....	8
5.8	Ladice.....	8
5.9	Police za odlaganje.....	9
5.10	VarioSpace.....	9
5.11	Informacijski sustav.....	9
5.12	Pretinac za bilje i bobice.....	9
5.13	Ulošci za hlađenje.....	9
<b>6</b>	<b>Održavanje</b> .....	<b>9</b>
6.1	Otapanje uređaja s NoFrost sustavom.....	9
6.2	Čišćenje uređaja.....	9
6.3	Služba za kupce.....	10
<b>7</b>	<b>Smetnje</b> .....	<b>10</b>
<b>8</b>	<b>Stavljanje van pogona</b> .....	<b>11</b>
8.1	Isključivanje uređaja.....	11
8.2	Isključivanje uređaja.....	11
<b>9</b>	<b>Zbrinjavanje uređaja</b> .....	<b>11</b>

Proizvođač stalno radi na daljnjem razvoju svih tipova i modela. Zbog toga Vas molimo da imate razumijevanja za to da zadržavamo pravo na izmjene u obliku, opremi i tehnicima.

Kako biste se upoznali sa svim prednostima Vašega novog uređaja, pažljivo pročitajte naputke u ovoj uputi.

Uputa vrijedi za više modela, pri čemu su moguća odstupanja. Odlomci koji se odnose samo na određene uređaje su označeni zvjezdicom (\*).

**Napomene za djelovanje su označene ►, a rezultati djelovanja ▷.**

## 1 Ukratko o uređaju

### 1.1 Pregled uređaja i opreme

#### Uputa

► Pretinci, ladice ili košare raspoređeni su u stanju isporuke za optimalno korištenje energije.

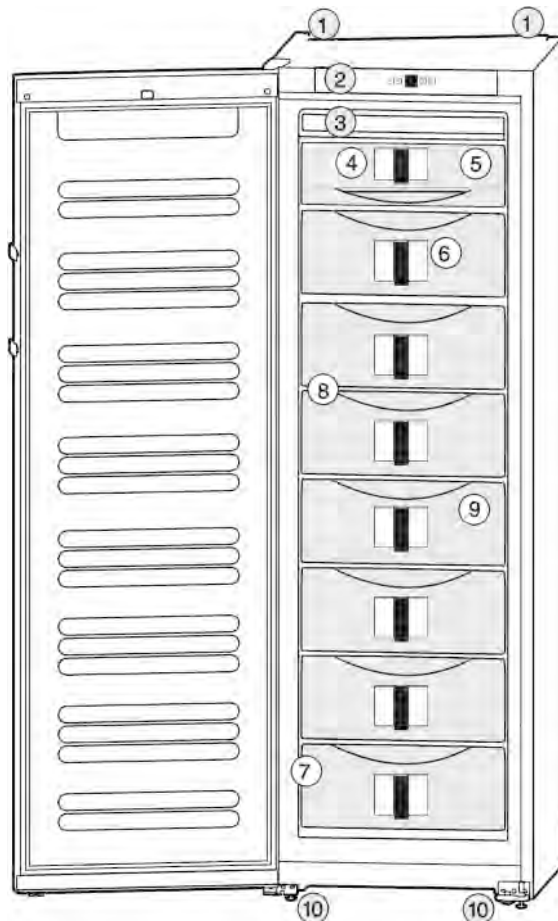


Fig. 1

- |                                    |   |
|------------------------------------|---|
| (1) Transportni rukohvati          | (6) Informacijski sustav*   |
| (2) Elementi za rukovanje i nadzor | (7) Označna pločica   |
| (3) Uređaj NoFrost                 | (8) VarioSpace  |
| (4) Pretinac za bilje i bobice     | (9) Pretinac za zamrzavanje   |
| (5) Ulošci za hlađenje*            | (10) Nožice, prednji transportni rukohvati, stražnji transportni kotačići |

### 1.2 Područje upotrebe uređaja

#### Namjenska uporaba

Uređaj je prikladan isključivo za hlađenje živežnih namirnica u kućnom ili sličnom području. U to se ubraja i npr. korištenje

- u osobnim kuhinjama, pansionima za doručak,
- za goste u seoskim kućama, hotelima, motelima i drugim smještajima
- za catering i slične usluge na veliko.

Uređaj rabite isključivo u uobičajene kućanske svrhe. Svi su ostali načini uporabe nedopušteni.

#### Predvidljiva pogrešna uporaba

Sljedeće su uporabe izričito zabranjene:

- skladištenje i hlađenje lijekova, krvne plazme, laboratorijskih preparata ili sličnih tvari i proizvoda koji podliježu Direktivi o medicinskim proizvodima 2007/47/EZ
- uporaba u potencijalno eksplozivnim područjima

Zloupotreba uređaja može oštetiti ili pokvariti uskladištene proizvode.

## Klimatski razredi

Uređaj je prema klimatskom razredu konstruiran za rad pri ograničenim temperaturama okoline. Klimatski razred primjeren za vaš uređaj otisnut je na tipskoj pločici.

## Uputa

► Poštujte navedene temperature okoline, jer se u protivnom smanjuje učinak hlađenja.

Klimatski razred	za temperature okoline
SN, N	do 32 °C
ST	do 38 °C
T	do 43 °C

Za nesmetan rad uređaja preporučuje se temperatura okoline od 5 °C.

## 1.3 Sukladnost

Provjerite propušta li cirkulacija sredstva za hlađenje. Uređaj odgovara postojećim sigurnosnim odredbama i smjernicama EU-a 2006/95/EZ, 2004/108/EZ, 2009/125/EZ i 2010/30/EU.

### Napomena za ispitne zavode:

Ispitivanja treba obaviti prema važećim normama i direktivama.

Priprema i ispitivanje uređaja moraju se obaviti uz uvažavanje **proizvođačkih planova opterećenja i napomena u uputama za uporabu.**

## 1.4 Dimenzije postavljanja

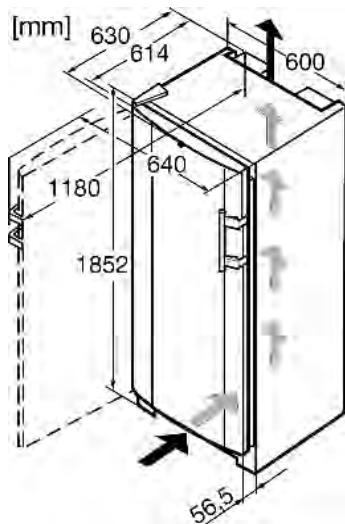


Fig. 2

## 1.5 Ušteda energije

- Uvijek pazite na dobro prozračivanje i odzračivanje. Ne prekrivajte otvore odn. mreže za prozračivanje.
- Nemojte postavljati uređaj u područje direktnog sunčevog zračenje, pokraj štednjaka, grijanja i sličnog.
- Potrošnja energije je ovisna o uvjetima postavljanja npr. temperaturi okoline (pogledajte 1.2).
- Uređaj otvarajte što je moguće kraće.

- Što je temperatura niže podešena, to je veća potrošnja energije.
- Razvrstajte namirnice (pogledajte Ukratko o uređaju).
- Sve namirnice čuvajte dobro zapakirane i pokrivene. Time se sprječava stvaranjeinja.
- Spremanje toplih jela u hladnjak: pustite da se ohlade na sobnu temperaturu.

Naslage prašine povećavaju potrošnju energije:

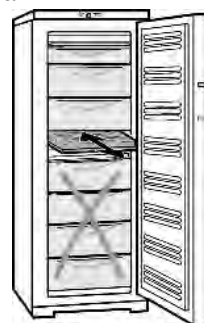
- Jednom godišnje obrišite prašinu s rashladnog uređaja s izmjenjivačem topline - metalne rešetke na stražnjoj strani uređaja.



## 1.6 Izolacijska ploča

Izolacijska ploča za rad s djelomičnim opterećenjem može se nabaviti kod prodavača kao dodatna oprema.

Ako u uređaju pohranite malu količinu namirnica, pomoću izolacijske ploče možete smanjiti potrošnju energije za do 50%. Ovisno o modelu može se isključiti do 5 ladica. Barem 3 ladice uvijek će ostati na raspolaganju za hlađenje. Dodatne informacije o tome možete naći u dokumentaciji izolacijske ploče.



## 2 Opće sigurnosne upute

### Opasnost za korisnika:

- Uređaj mogu koristiti djeca starija od 8 godina i osobe ograničenih psihičkih, osjetilnih ili mentalnih sposobnosti ili s nedovoljnim iskustvom i znanjem samo ako su pod nadzorom ili su upućeni u sigurno korištenje uređaja te razumiju opasnosti koje iz toga mogu proizaći. Djeca se ne smiju igrati uređajem. Djeca ne smiju čistiti i održavati uređaj bez nadzora.
- Kada uređaj iskapčate iz struje, uvijek uhvatite za utikač. Nemojte vući za kabel.
- U slučaju pogreške izvucite mrežni utikač ili isključite osigurač.
- Ne oštećujte mrežni priključni vod. Ne upotrebljavajte uređaj s neispravnim mrežnim priključnim vodom.
- Popravke, zahvate na uređaju i zamjenu mrežnog priključka voda smije vršiti samo servisna služba ili za to obučeno stručno osoblje.
- Montirajte, priključite i zbrinite uređaj samo prema uputama.
- Brižljivo sačuvajte ove upute i u slučaju potrebe je predajte novom vlasniku.

### Opasnost od požara:

- Postojeće sredstvo za hlađenje R 600a je ekološki prihvatljivo, ali i zapaljivo. Rashladno sredstvo koje curi se može zapaliti.

## Elementi za rukovanje i prikaz

- Nemojte oštetiti cijevne vodove kružnog toka rashladnog sredstva.
- U unutrašnjem prostoru uređaja ne rukujte s otvorenim plamenom ili zapaljivim izvorima.
- U unutrašnjosti uređaja nemojte koristiti električne uređaje (npr. uređaje za čišćenja na paru, grijače, uređaje za pripremu sladoleda itd.).
- Kada curi rashladno sredstvo: Uklonite otvorenu vatru ili izvor zapaljenja u blizini mjesta istjecanja. Dobro prozračite prostoriju. Obavijestite servisnu službu.
- U uređaju ne skladištite eksplozivne materijale ili doze pod pritiskom sa zapaljivim pogonskim sredstvima kao što je propan, butan, pentan itd. Takve doze pod pritiskom prepoznat ćete po simbolu s plamenom otisnutim na podacima o sadržaju doze. Električni sklopovi mogu zapaliti plinove koji izlaze.
- Svijeće koje gore, svjetiljke i ostale predmete s otvorenim plamenom držite podalje od uređaja, kako ne bi zapalili uređaj.
- Alkoholna pića ili druga sredstva koja sadržavaju alkohol čuvajte samo dobro zatvorene. Električne komponente mogu zapaliti iscurjeli alkohol.

### Opasnost od pada i prevrtanja:

- Postolje, pretince s ladicama, vrata itd. ne koristite kao gazište ili potpore. To posebno vrijedi za djecu.

### Opasnost od trovanja živežnim namirnicama:

- Nemojte jesti namirnice koje su dugo stajale u uređaju.


### Opasnost od smrzavanja, osjećaja gluhoće i bolova:



- Izbjegavajte trajni kontakt kože s hladnim površinama ili hladenom/smrznutom hranom ili poduzmite zaštitne mjere, npr. upotrijebite rukavice. Sladoled, a naročito led ili kocke leda ne konzumirati odmah nakon vađenja iz hladnjaka ili ne prehladan.

### Opasnost od ozljeda i oštećenja:

- Vruća para može izazvati ozljede. Za odmrzavanje ne upotrebljavajte električne grijače uređaje ili uređaje za parno čišćenje, otvoreni plamen ili sprejeve za odmrzavanje.
- Led ne uklanjajte ostrim predmetima.

### Obratite pažnju na specifične upute u drugim poglavljima:

	<b>OPASNOST</b>	označava neposredno opasnu situaciju koja može uzrokovati smrt
---	-----------------	--

		ili teške tjelesne ozljede, ako se ne izbjegne.
	<b>UPOZORENJE</b>	označava opasnu situaciju koja može uzrokovati smrt ili teške tjelesne ozljede, ako se ne izbjegne.
	<b>OPREZ</b>	označava opasnu situaciju koja može uzrokovati lakše ili srednje teške tjelesne ozljede, ako se ne izbjegne.
	<b>POZOR</b>	označava opasnu situaciju koja može uzrokovati materijalne štete, ako se ne izbjegne.
	Uputa	označava korisne napomene i savjete.

## 3 Elementi za rukovanje i prikaz

### 3.1 Elementi za rukovanje i nadzor

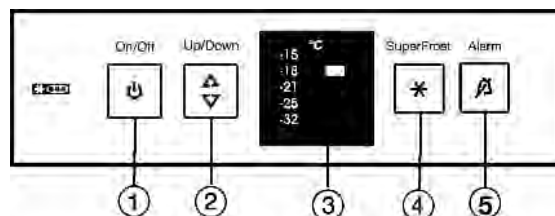


Fig. 3

- (1) Tipka On/Off  
 (2) Tipka za namještanje  
 (3) Pokazivač temperature  
 (4) Tipka SuperFrost  
 (5) Tipka Alarm

### 3.2 Indikator temperature

U normalnom radu se prikazuje:

- podešena temperatura zamrzavanja

Indikator temperature trepće:

- mijenja se podešena temperatura
- nakon uključivanja, temperatura još nije dovoljno niska
- temperatura se povećala za nekoliko stupnjeva

## 4 Stavljanje u pogon

### 4.1 Transportiranje uređaja



#### OPREZ

Opasnost od ozljeda i oštećenja zbog pogrešnog transporta!

- ▶ Uređaj transportirajte zapakiran.
- ▶ Uređaj transportirajte u uspravnom položaju.
- ▶ Uređaj nemojte transportirati sami.

### 4.2 Postavljanje uređaja



#### UPOZORENJE

Opasnost od požara zbog vlage!

Kada dijelovi koji vode struju ili mrežni priključni vod postanu vlažni, može doći do kratkog spoja.

- ▶ Uređaj je namijenjen za upotrebu u zatvorenim prostorijama. Uređaj nemojte postavljati na otvorenom ili u vlažnom području i području prskanja vodom.



## UPOZORENJE

Opasnost od požara zbog kratkog spoja!

Ako dođe do međusobnog dodira između mrežnog kabela/ utikača uređaja ili nekog drugog uređaja i stražnje strane uređaja, mrežni kabel/utikač mogu se oštetiti zbog vibracija uređaja, tako da može doći do kratkog spoja.

- ▶ Uređaj treba postaviti tako da ne dodiruje utikač ili mrežni kabel.
- ▶ U utičnice u prostoru stražnje strane uređaja ne smiju se priključivati niti uređaj niti drugi uređaji.



## UPOZORENJE

Opasnost od požara zbog rashladnog sredstva!

Postojeće sredstvo za hlađenje R 600a je ekološki prihvatljivo, ali i zapaljivo. Rashladno sredstvo koje curi se može zapaliti.

- ▶ Nemojte oštetiti cijevne vodove kružnog toka rashladnog sredstva.



## UPOZORENJE

Opasnost od požara i oštećenja!

- ▶ Ne stavljajte na hladnjak uređaje koji zrače toplinu npr. mikrovalnu pećnicu, toster itd!



## UPOZORENJE

Opasnost od požara i oštećivanja zbog blokiranih otvora za prozračivanje!

- ▶ Otvore za prozračivanje uvijek držite slobodnim. Uvijek pazite na dobro prozračivanje i odzračivanje!

- U slučaju oštećenja obavezno se prije priključivanja uređaja informirajte kod dobavljača.
- Pod na mjestu postavljanja mora biti vodoravan i ravan.
- Nemojte postavljati uređaj u područje direktnog sunčevog zračenja, pokraj štednjaka, grijanja i sličnog.
- Optimalno mjesto postavljanja je suha i dobro prozračena prostorija.
- Uređaj uvijek postavite sa stražnjom stranom izravno uz zid.
- Uređaj se smije pomicati samo kad je prazan.
- Uređaj nemojte postavljati sami.
- Što je više rashladnog sredstva R 600a u uređaju, to veći mora biti prostor u kojem se uređaj nalazi. U premalim prostorima može nastati zapaljiva smjesa plina i zraka u slučaju istjecanja. Prema normi EN 378, za svakih 11 g rashladnog sredstva R 600a prostor za postavljanje mora biti velik najmanje 1 m<sup>3</sup>. Količina rashladnog sredstva u vašem uređaju navedena je na označnoj pločici u unutrašnjosti uređaja.

- ▶ Skinite priključni kabel sa stražnje strane uređaja. Pri tome skinite držač kabela, u suprotnom nastaju vibracijski šumovi!
- ▶ Skinite zaštitnu foliju s vanjske strane uređaja.\*

## POZOR

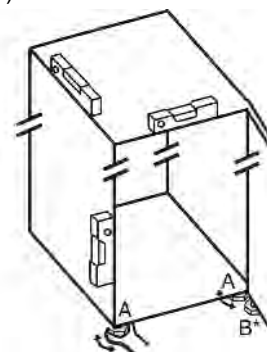
Vrata od nehrđajućeg čelika su obrađena visokovrijednim premazom za površinu i ne smiju se čistiti priloženim sredstvom za njegu.



Inače dolazi do nagrizanja premaza površine.

- ▶ Obrišite premazane **površine vrata** isključivo mekanom, čistom krpom.
- ▶ Ravnomjerno nanesite sredstvo za njegu plemenitog čelika samo na **bočne stranice od plemenitog čelika** u smjeru poliranja. Time ćete si olakšati kasnije čišćenje.
- ▶ Obrišite **lakirane bočne stijenke** isključivo mekanom, čistom krpom.

- ▶ Uklonite sve transportne sigurnosne dijelove.
- ▶ Uklonite ambalažu. (pogledajte 4.5) .
- ▶ Uređaj poravnajte priloženim viličastim ključem preko podesivih nožica (A) i pomoću libela tako da stoji stabilno i uspravno.



Kada se Side-by-Side uređaj (S...) postavlja zajedno s nekim drugim uređajem (kao SBS kombinacija):

- ▶ Postupite prema Uputi za ugradnju Side-by-Side kombinacije. (Vrećica pribora SBS zamrzivača, odnosno hladnjaka sa zamrzivačem)

## Uputa

- ▶ Očistite uređaj (pogledajte 6.2) .

Ako se uređaj postavlja u vrlo vlažnoj okolini, na vanjskog strani uređaja može doći do stvaranja kondenzirane vode.

- ▶ Obratite pozornost na dobro prozračivanje i odzračivanje na mjestu postavljanja.

## 4.3 Promjena smjera okretanja vrata

Prema potrebi možete zamijeniti graničnik:

### POZOR

Opasnost od oštećivanja za Side-by-Side uređaj kondenziranim vodom!

Kada se Side-by-Side uređaj (S...) postavlja zajedno s nekim drugim uređajem (kao SBS kombinacija), strana otvaranja vrata treba ostati kakva je bila prilikom isporuke.

- ▶ Ne mijenjajte stranu otvaranja vrata.

Osigurajte da imate na raspolaganju sljedeći alat:

- Torx® 25
- Torx® 15
- Odvijač
- eventualno akumulatorski odvijač
- eventualno drugu osobu za montažu

### 4.3.1 Skidanje vrata

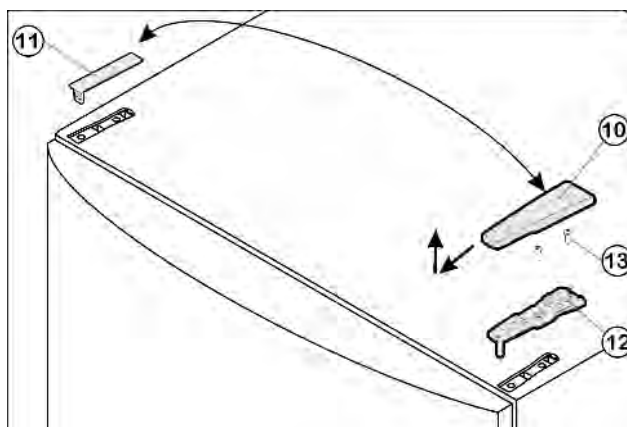


Fig. 4

- ▶ Zatvorite vrata.
- ▶ Skinite pokrov Fig. 4 (10) prema naprijed i gore.
- ▶ Podignite pokrov Fig. 4 (11).

# Stavljanje u pogon



## OPREZ

Opasnost od ozljeđivanja ako se vrata prevrnu!

- ▶ Dobro pričvrstite vrata.
- ▶ Oprezno odložite vrata.

- ▶ Odvijte gornji podložak ležaja Fig. 4 (12) (2 puta Torx® 25) Fig. 4 (13) i izvucite ga prema gore.
- ▶ Skinite vrata prema gore i stavite ih na stranu.

### 4.3.2 Premještanje dijelova ležaja

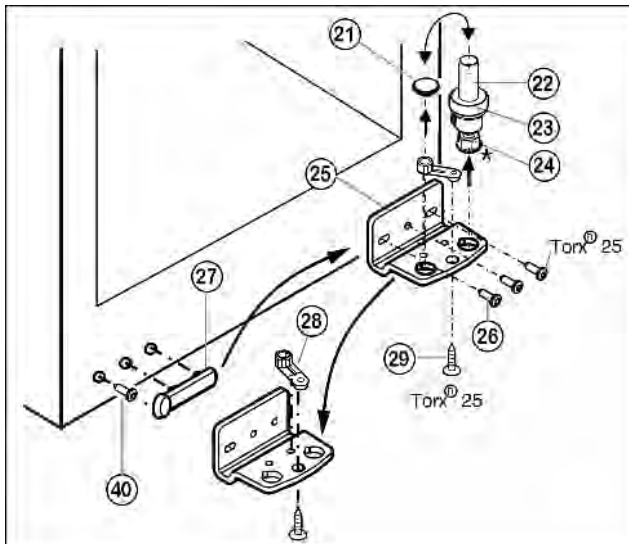


Fig. 5

- ▶ Cijeli svornjak ležaja Fig. 5 (22), s pločicom Fig. 5 (23) i podesivom nožicom\* Fig. 5 (24) skinite prema gore.
- ▶ Podignite čep Fig. 5 (21).
- ▶ Odvijte podložak ležaja Fig. 5 (25).
- ▶ Odvijte dio ležaja Fig. 5 (28) i premjestite ga u suprotnu prihvatnu rupu podloška ležaja, ponovo ga zavijte.
- ▶ Oprezno nadignite pokrov na strani ručke Fig. 5 (27), odvijte vijak Fig. 5 (40) i premjestite ih na suprotnu stranu.
- ▶ Eventualno pomoću odvijača na baterije ponovo čvrsto pričvrstite vijcima podložak ležaja Fig. 5 (25) na novoj strani šarke (s 4 Nm).
- ▶ Ponovo umetnite čep Fig. 5 (21) u drugu rupu.
- ▶ Ponovo umetnite cijeli svornjak ležaja Fig. 5 (22), s pločicom i podesivom nožicom\*. Pri tome pazite da je ispuščenje za blokiranje okrenuto prema otpraga.

### 4.3.3 Premještanje ručica

- ▶ Premještanje opružne stezaljke Fig. 6 (31): Pritisnite osigurač prema dolje, prevucite opružnu stezaljku preko njega.
- ▶ Ponovo gurnite opružnu stezaljku na novu stranu šarke dok se zvučno ne uklopi.

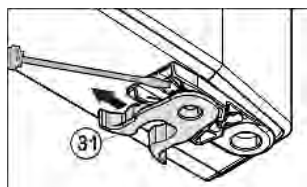


Fig. 6

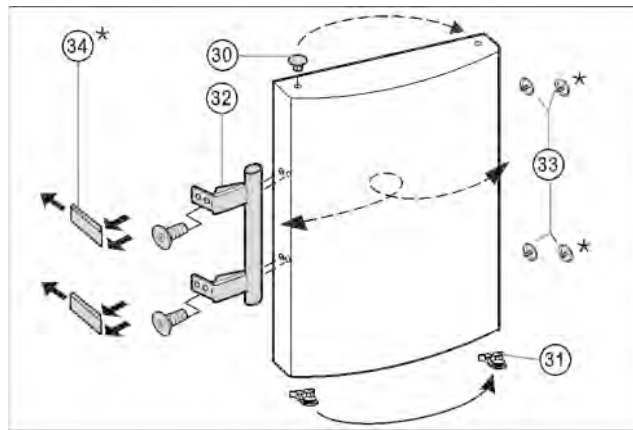


Fig. 7

- ▶ Izvadite čepove Fig. 7 (33) iz čahura ležaja vrata i premjestite ih.
- ▶ Skinite ručku na vratima Fig. 7 (32), čepove Fig. 7 (33) i pritisne ploče\* Fig. 7 (34) i premjestite ih na suprotnu stranu.
- ▶ Pri montaži pritisnih ploča pazite da ispravno uskoče na suprotnu stranu.\*

### 4.3.4 Montaža vrata

- ▶ Stavite vrata odozgo na donji svornjak ležaja Fig. 5 (22).
- ▶ Zatvorite vrata.
- ▶ Umetnite gornji podložak ležaja Fig. 4 (12) na novu stranu šarke u vrata.
- ▶ Čvrsto pritegnite gornji podložak ležaja Fig. 4 (12) (s 4 Nm) (2 x Torx® 25) Fig. 4 (13). Eventualno probušite šilom ili odvijačem na baterije rupe za vijke.
- ▶ Postavite pokrov Fig. 4 (10) i pokrov Fig. 4 (11) uvijek na suprotnu stranu.

### 4.3.5 Poravnajte vrata

- ▶ Poravnajte vrata eventualno preko obje uzdužne rupe u donjem podlošku ležaja Fig. 5 (25) u liniji s kućištem uređaja. Za to odvijte srednji vijak.



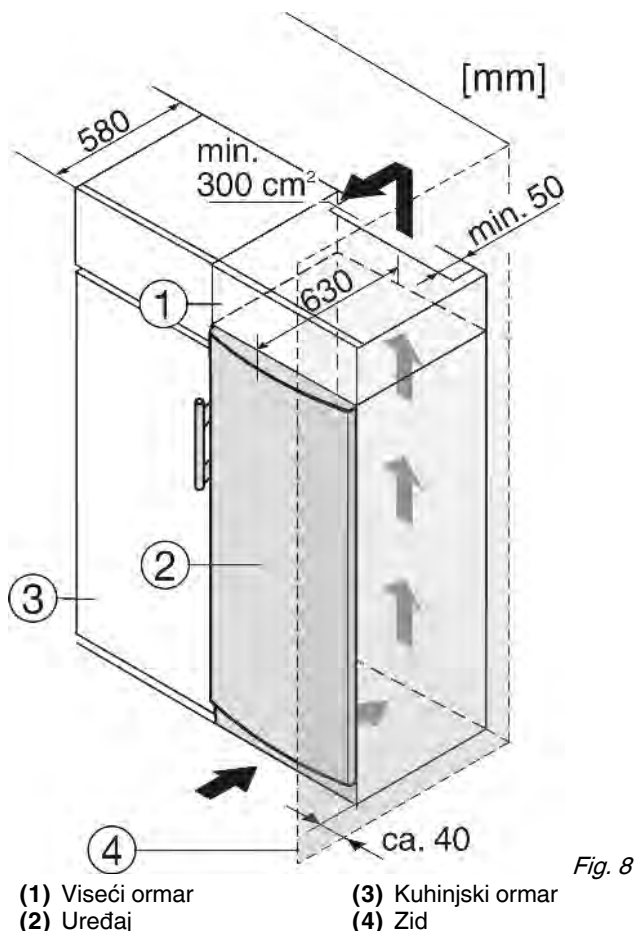
## UPOZORENJE

Opasnost od ozljeđa zbog ispadanja vrata!

Ako dijelovi ležaja nisu dovoljno čvrsto pritegnuti, vrata mogu ispasti. To može dovesti do teških ozljeđa. Osim toga vrata event. nisu zatvorena, tako da uređaj ne hladi ispravno.

- ▶ Podloške ležaja pritegnite čvrsto s 4 Nm.
- ▶ Prekontrolirajte sve vijke i ako je potrebno pritegnite ih.

## 4.4 Ugradnja u kuhinjski namještaj



Uređaj se može adaptirati za ugradnju u kuhinjski namještaj. Kako biste uređaj Fig. 8 (2) prilagodili visini kuhinjskog namještaja, iznad uređaja možete postaviti odgovarajući viseći ormar Fig. 8 (1).

Kod adaptacije s normalnim kuhinjskim ormarima (dubina maks. 580 mm) uređaj se može postaviti direktno uz kuhinjski ormar Fig. 8 (3). Vrata uređaja stoje bočno 34 mm i u sredini uređaja 51 mm nasuprot pročelju kuhinjskog ormara. Na takav se način mogu nesmetano otvarati i zatvarati.

Potrebna ventilacija:

- Na stražnjoj strani visećeg ormara treba biti prisutan otvor za odzračivanje dubok najmanje 50 mm iznad cjelokupne širine visećeg ormara.
- Poprečni presjek prostora za odzračivanje pod stropom bi trebao iznositi barem 300 cm<sup>2</sup>.
- Što je veći poprečni presjek prostora za ventilaciju, to uređaj štedi više energije.

Kada se uređaj postavlja s okovima pored zida Fig. 8 (4), razmak između uređaja i zida mora iznositi najmanje 40 mm. To odgovara stajanju ručice kod otvorenih vrata.

## 4.5 Zbrinjavanje ambalaže



### UPOZORENJE

Opasnost od gušenja ambalažnim materijalom i folijama!

- ▶ Nemojte ostaviti djecu da se igraju ambalažnim materijalom.

Pakovanje je proizvedeno od reciklažnog materijala:

- valovitog kartona/kartona
- Dijelovi od pjenastog polistirola
- Folije i vrećica od polietilena
- trake za omatanje od polipropilena



- drvenog okvira s čavlima i ploče od polietilena\*

- ▶ Odnosite ambalažni materijal na službeno sabirno mjesto.

## 4.6 Priklučivanje uređaja

### POZOR

Opasnost od oštećivanja elektronike!

- ▶ Nemojte koristiti izmjenični ispravljač (pretvara istosmjernu struju u izmjeničnu, odnosno trofaznu struju) ili utikač koji štedi energiju.



### UPOZORENJE

Opasnost od požara i pregrijavanja!

- ▶ Nemojte koristiti produžni kabel ili razvodne letvice.

Vrsta struje (izmjenična struja) i napon na mjestu postavljanja moraju odgovarati podacima na tipskoj pločici (pogledajte Ukratko o uređaju).

Utičnica mora biti propisno uzemljena i imati električnu zaštitu. Aktivacijska struja osigurača mora biti između 10 A i 16 A.

Utičnica mora biti lako dostupna, kako bi se uređaj u slučaju nužde lako mogao isključiti iz struje. Treba se nalaziti izvan područja stražnje strane uređaja.

- ▶ Provjerite električni priključak.
- ▶ Utaknite mrežni utikač.



## 4.7 Uključivanje uređaja

- ▶ Pritisnite tipku On/Off Fig. 3 (1).

▷ Uređaj je uključen. Pokazivač temperature i tipka Alarm trepte dok se ne postigne dovoljno niska temperatura.

▷ Ako na zaslonu svijetle sve žaruljica pokazivača temperature, aktiviran je demonstracijski način rada. Obratite se servisnoj službi.

## 5 Rukovanje

### 5.1 Alarm vrata

Kada su vrata otvorena duže od 60 sekundi, oglašava se alarm vrata.

Alarm vrata se automatski gasi kada se vrata zatvore.



#### 5.1.1 Gašenje alarma vrata

Zvučni alarm se može ugasiti kada su vrata otvorena. Isključivanje zvuka djeluje toliko dugo dok su vrata otvorena.

- ▶ Pritisnite tipku za alarm Fig. 3 (5).
- ▷ Alarm vrata će se ugasiti.

### 5.2 Alarm temperature

Ako temperatura zamrzavanja nije dovoljno hladna, oglašava se zvučni alarm.

Istovremeno trepće indikator temperature i tipka za alarm.



Uzrok prevelike temperature može biti:

- stavljene su tople, svježije živežne namirnice
- kod sortiranja i vađenja zamrznute hrane ušlo je previše toplog zraka iz okoline.
- duže vrijeme nema struje
- uređaj je neispravan

# Rukovanje

Zvučni alarm se automatski gasi, tipka za alarm *Fig. 3 (5)* se gasi, a indikator temperature prestaje treptati, kada je temperatura ponovo dovoljno niska.

Ako alarm i dalje zvuči: (pogledajte Smetnje).

## Uputa

Ako temperatura nije dovoljno hladna, živežne namirnice se mogu pokvariti.

- ▶ Provjerite kvalitetu živežnih namirnica. Nemojte jesti pokvarene živežne namirnice.

## 5.2.1 Gašenje alarma temperature

Zvučni alarm se može ugaziti. Kada će temperatura ponovo biti dovoljno hladna, funkcija alarma će se ponovo aktivirati.

- ▶ Pritisnite tipku za alarm *Fig. 3 (5)*.
- ▷ Zvučni alarm će se ugaziti.

## 5.3 Zamrzavanje namirnica

Ladice se mogu opteretiti s maks. 25 kg zamrznutih namirnica, ploče s maks. 35 kg.



### OPREZ

Opasnost od ozljeđivanja krhotinama stakla!

Boce i limenke s pićima mogu puknuti tijekom zamrzavanja. To vrijedi posebno za gazirana pića.

- ▶ Nemojte zamrzavati boce i limenke s pićima!

Kako bi se namirnice brzo u cijelosti zamrznule, po pakiranju ne biste smjeli prekoračivati sljedeće količine:

- voće, povrće do 1 kg
- meso do 2,5 kg
- ▶ Pakirajte živežne namirnice u porcijama u vrećice za zamrzavanje, plastične, metalne i aluminijske posude koje se mogu ponovo upotrijebiti.

## 5.4 Vremena skladištenja

Navedena vremena skladištenja su orijentacijske vrijednosti za razne živežne namirnice:	
Sladoled	od 2 do 6 mjeseci
Kobasice, pršut	od 2 do 6 mjeseci
Kruh, pekarski proizvodi	od 2 do 6 mjeseci
Divljač, svinjetina	od 6 do 10 mjeseci
Riba, krupna	od 2 do 6 mjeseci
Riba, sitna	od 6 do 12 mjeseci
Sir	od 2 do 6 mjeseci
Perad, govedina	od 6 do 12 mjeseci
Povrće, voće	od 6 do 12 mjeseci

Navedena vremena skladištenja su orijentacijska.

## 5.5 Odleđivanje živežnih namirnica

- u hladnjaku
- u mikrovalnoj pećnici
- u pećnici/štednjaku na vrući zrak
- na sobnoj temperaturi
- ▶ Odleđene živežne namirnice ponovo zamrzavajte samo u iznimnim slučajevima.

## 5.6 Podešavanje temperature

Preporučena podešena temperatura: -18 °C

Temperatura se može stalno mijenjati. Ako se postigne podešena vrijednost od -32 °C, ponovo se počinje s -15 °C.

- ▶ Pozivanje funkcije temperature: Pritisnite jednom tipku za podešavanje *Fig. 3 (2)*.
- ▷ Na indikatoru temperature trepće kontrolna lampica za aktualnu temperaturu.
- ▶ Pritisnite tipku za podešavanje *Fig. 3 (2)* toliko puta dok ne zasvijetli LED žaruljica željene temperature.

## Uputa

- ▶ Dužim pritiskom na tipku za podešavanje se unutar manjeg temperaturnog područja (npr.: između -15 °C i -18 °C) podešava nešto hladnija vrijednost. Na prikazu temperature potom svijetli kontrolno svjetlo sljedećeg nižeg temperaturnog područja.

## 5.7 SuperFrost

Pomoću ove funkcije možete brzo zamrznuti svježije živežne namirnice. Uređaj radi s maksimalnom snagom hlađenja, a time privremeno buka od agregata može biti znatno viša. ❄ ❄

Tijekom 24 sata možete zamrznuti najviše toliko kilograma svježih namirnica koliko je navedeno na tipskoj pločici pod »Kapacitet zamrzavanja ... kg/24h«. Maksimalna količina namirnica ovisi o modelu i klimatskom razredu.

Ovisno o tome koliko se svježih namirnica treba zamrznuti, morate pravovremeno uključiti SuperFrost: kod manjih količina namirnica za zamrzavanje oko 6 sati, a u slučaju najveće količine namirnica za zamrzavanje 24 sata prije stavljanja namirnica u zamrzivač.

Zapakirajte namirnice i po mogućnosti ih postavite po cijeloj površini. Namirnice koje treba zamrznuti ne smiju doći u kontakt s već zamrznutom robom kako se ona ne bi otopila.

SuperFrost ne trebate uključiti u sljedećim slučajevima:

- kod ulaganja već zamrznute hrane
- kod svakodnevnog zamrzavanja do oko 2 kg svježih namirnica

### 5.7.1 Zamrzavanje sa SuperFrost

- ▶ Kratko pritisnite tipku SuperFrost *Fig. 3 (4)*.
- ▷ Tipka SuperFrost svijetli.
- ▷ Temperatura zamrzavanja se snižava, a uređaj radi s najvećom mogućom snagom zamrzavanja. Kod male količine hrane za zamrzavanje:
  - ▶ Pričekajte oko 6 sata.
  - ▶ Položite zapakirane namirnice u duboke donje ladice. Kod maksimalne količine hrane za zamrzavanje (pogledajte tipsku pločicu):
    - ▶ pričekajte oko 24 h.
    - ▶ Izvadite duboke donje ladice i položite namirnice izravno na donje površine za odlaganje.
- ▷ SuperFrost se automatski isključuje nakon oko 65 h.
- ▷ Tipka SuperFrost se gasi ako je zamrzavanje završeno.
- ▶ Položite namirnice u ladice i ponovno ih gurnite unutra.
- ▷ Uređaj dalje radi normalnim radom koji štedi energiju.

## 5.8 Ladice

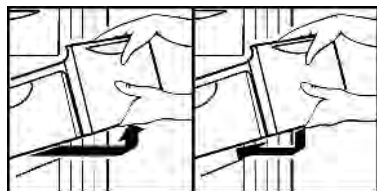
### Uputa

Kada ventilacija nije dovoljna, potrošnja energije se povećava, a rashladna snaga smanjuje.

Kod uređaja s funkcijom NoFrost:

- ▶ Ostavite najdonju ladicu u uređaju!
- ▶ Ventilacijska rešetka unutra na stražnjoj stijenci neka uvijek bude slobodna!





- ▶ Da bi hranu za zamrzavanje spremili direktno na police za odlaganje: povucite ladicu prema naprijed i izvadite je.

## 5.9 Police za odlaganje

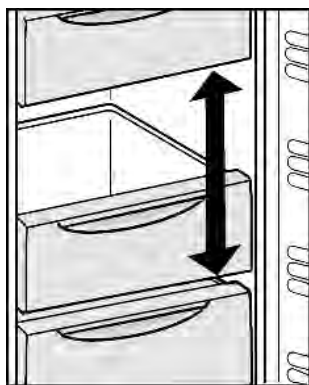
- ▶ Vađenje polica: podignite ih sprijeda i izvucite.
- ▶ Ponovno umetanje polica: jednostavno ih gurnite do graničnika.



## 5.10 VarioSpace

Osim pretinaca možete izvaditi i police za odlaganje. Na taj ćete način dobiti mjesta za velike smrznute namirnice. Perad, meso, veliki komadi divljači kao i visoki pekarski proizvodi mogu se zamrzavati kao cjeline i i dalje pripremati.

- ▶ Ladice se mogu opteretiti s maks. 25 kg zamrznutih namirnica, ploče s maks. 35 kg.



## 5.11 Informacijski sustav\*

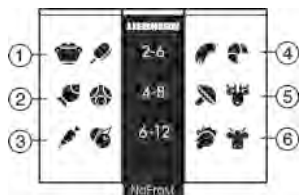


Fig. 9

- |                           |                              |
|---------------------------|------------------------------|
| (1) Gotova jela, sladoled | (4) Salama, kruh             |
| (2) Svinjsko meso, riba   | (5) Divljač, gljive          |
| (3) Voće, povrće          | (6) Perad, govedina/teletina |

Brojevi uvijek označuju trajanje skladištenja u mjesecima za više vrsta zamrznute hrane. Navedena vremena skladištenja su orijentacijska.

## 5.12 Pretinac za bilje i bobice

U pretincu za bilje i bobice možete smrznuti bobice, bilje, povrće i drugu male namirnice za zamrzavanje, a da se one ne slipe međusobno. Zamrznuta hrana većim dijelom zadržava svoj oblik, pri čemu se olakšava kasnija podjela na porcije.

### 5.12.1 Upotreba pretinca za bilje i bobice

- ▶ Hranu rastresito rasporedite u pretinac za bilje i bobice.
- ▶ Ostavite da se hrana zamrzava 10 do 12 h.
- ▶ Zapakirajte hranu za zamrzavanje u vrećice za zamrzavanje ili posudice.
- ▶ Stavite vrećice za zamrzavanje ili posudice u ladicu.



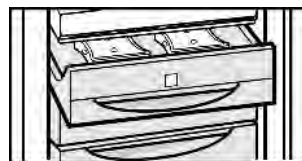
- ▶ Kod odmrzavanja hranu ponovno prhko rasporedite.

## 5.13 Ulošci za hlađenje\*

Ulošci za hlađenje sprečavaju prebrzo povećanje temperature pri nestanku struje.

### 5.13.1 Upotreba uložaka za hlađenje\*

- ▶ Stavite uloške za hlađenje u pretinac za bilje i bobice radi uštede prostora.
- ▶ Stavite zamrznute uloške za hlađenje u gornje, prednje područje zamrzivača direktno na zamrznutu hranu.



## 6 Održavanje

### 6.1 Otapanje uređaja s NoFrost sustavom

Uređaj se automatski otapa uz pomoć NoFrost sustava. Vлага sjeda na isparivač i periodički se otapa i isparava.

- ▶ Uređaj se ne treba ručno otapati.

### 6.2 Čišćenje uređaja.



#### UPOZORENJE

Opasnost od ozljeda i oštećenja zbog vruće pare! Vruća para može uzrokovati opekline i oštetiti površine.

- ▶ Nemojte koristiti uređaje za čišćenje na paru!

#### POZOR

Pogrešno čišćenje oštećuje uređaj!

- ▶ Nemojte koristiti koncentrirano sredstvo za čišćenje.
- ▶ Nemojte koristiti spužve ili čeličnu vunu koji grebu.
- ▶ Nemojte koristiti oštra sredstva za čišćenje ili sredstva koja se pjene, sadrže pijesak, klorid, kemikalije ili kiseline.
- ▶ Nemojte koristiti kemijska otapala.
- ▶ Nemojte oštetiti ili ukloniti tipsku pločicu na unutarnjoj strani uređaja. Ona je važna za servisnu službu.
- ▶ Nemojte prekinuti, prelomiti ili oštetiti druge komponente.
- ▶ Pazite na to da u ispusni žlijeb, ventilacijske rešetke i električne dijelove ne prodre voda od čišćenja.
- ▶ Upotrijebite mekane krpe za čišćenje i univerzalno sredstvo za čišćenje s neutralnom pH vrijednošću.
- ▶ U unutarnjem prostoru uređaja upotrebljavajte samo sredstva za čišćenje i njegu, koja nisu štetna za živežne namirnice.

- ▶ Ispraznite uređaj.
- ▶ Izvucite mrežni utikač.



- ▶ Vanjske i unutarnje površine od plastike očistite mlakom vodom i s malo sredstva za pranje.

Sredstvo za čišćenje plemenitog čelika nemojte nanositi na staklene ili plastične površine kako se ne bi izgreble. Početna tamnija mjesta i intenzivnija boja površine od plemenitog čelika normalna su pojava.

# Smetnje

## POZOR

Vrata od nehrđajućeg čelika su obrađena visokovrijednim premazom za površinu i ne smiju se čistiti priloženim sredstvom za njegu.



Inače dolazi do nagrizanja premaza površine.

- ▶ Obrišite premazane **površine vrata** isključivo mekanom, čistom krpom. Pri jakoj prljavštini upotrijebite malo vode i neutralno sredstvo za čišćenje. Opcijski se može upotrijebiti i krpa od mikrovlakana.
- ▶ Ako su prljave, **bočne stijenke od plemenitog čelika** najprije očistite uobičajenim sredstvom za čišćenje plemenitog čelika. Zatim ravnomjerno nanesite sredstvo za njegu plemenitog čelika u smjeru poliranja.
- ▶ Obrišite **lakirane bočne stijenke** isključivo mekanom, čistom krpom. Pri jakoj prljavštini upotrijebite malo vode i neutralno sredstvo za čišćenje. Opcijski se može upotrijebiti i krpa od mikrovlakana.

- ▶ Očistite **dijelove opreme** mlakom vodom i s malo sredstva za pranje.

### Nakon čišćenja:

- ▶ Krpom suho obrišite uređaj i dijelove opreme.
- ▶ Ponovo priključite i uključite uređaj.
- ▶ Uključite SuperFrost (pogledajte 5.7) .  
Kada je temperatura dovoljno niska:
- ▶ Ponovo stavite živežne namirnice.

## 6.3 Služba za kupce

Najprije provjerite da li sami možete ukloniti kvar. (pogledajte Smetnje). Ukoliko to nije slučaj, obratite se službi za kupce. Adresu ćete pronaći u priloženom popisu službe za kupce.



### UPOZORENJE

Opasnost od ozljeda zbog nestručnog popravka!

- ▶ Popravke i zahvate na uređaju i priključnom mrežnom vodu, koji nisu izričito navedeni u (pogledajte Održavanje), smije vršiti samo servisna služba.

- ▶ Očitajte naziv uređaja *Fig. 10 (1)*, servisni broj *Fig. 10 (2)* i serijski broj *Fig. 10 (3)* s tipske pločice. Tipska pločica nalazi se na lijevoj unutarnjoj strani uređaja.

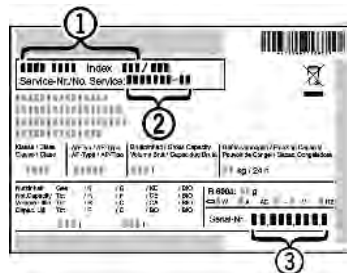


Fig. 10

- ▶ Obavijestite službu za kupce i javite im kvar, naziv uređaja *Fig. 10 (1)*, servisni broj *Fig. 10 (2)* i serijski broj *Fig. 10 (3)*.
- ▷ Time ćete omogućiti brz i točan servis.
- ▷ Ostavite uređaj zatvorenim dok ne dođe služba za kupce.
- ▷ Živežne namirnice će ostati duže hladne.
- ▶ izvucite utikač (pritom ne vucite za priključni kabel) ili isključite osigurač.

## 7 Smetnje

Vaš uređaj je konstruiran i proizveden tako da su osigurani funkcijska sigurnost i dug vijek trajanja. Ako pri korištenju dođe do smetnji, provjerite radi li se o smetnji zbog greške korisnika. U tom slučaju moramo Vam i tijekom jamstvenog razdoblja zaračunati troškovi popravka. Sljedeće smetnje možete ukloniti i sami:

### Uređaj ne radi.

- Uređaj nije uključen.
- ▶ Uključite uređaj.
- Mrežni utikač ne ispravno utaknut u utičnicu.
- ▶ Provjerite mrežni utikač.
- Osigurač utičnice nije ispravan.
- ▶ Provjerite osigurač.

### Kompresor dugo radi.

- Kompresor se uključuje pri maloj potrebi za hlađenjem, na najmanji broj okretaja. Iako se time povećava broj okretaja, šteti se energija.
- ▶ To je uobičajeno kod štedljivih modela.
- SuperFrost je uključen.
- ▶ Da bi se živežne namirnice brže ohladile, kompresor radi duže. To je normalno.

### Jedna LED straga dolje na uređaju (kod kompresora) redovito trepti svakih 15 sekundi\*.

- Pretvarač je opremljen kontrolnom lampicom za dijagnozu kvara.
- ▶ Treptanje je normalno.

### Zvukovi su preglasni.

- Kompresori s regulacijom brzine vrtnje\* mogu zbog različitih stupnjeva brzine vrtnje uzrokovati razne zvukove pri radu.
- ▶ Taj zvuk je normalan.

### Klokotanje i žuborenje

- Te zvukove stvara rashladno sredstvo koje teče u rashladnom krugu.
- ▶ Taj zvuk je normalan.

### Tiho klikanje

- Do njega dolazi uvijek kada se agregat rashladnog sustava (motor) automatski uključuje ili isključuje.
- ▶ Taj zvuk je normalan.

### Brujanje. Neko vrijeme je glasnije dok se uključuje agregat (motor).

- Snaga hlađenja automatski se povećava kada je uključena funkcija SuperFrost, kada su stavljene svježe namirnice ili ako su vrata dulje otvorena.
- ▶ Taj zvuk je normalan.

- Temperatura okoline je previsoka.

- ▶ Rješavanje problema: (pogledajte 1.2)

### Vibracijski zvukovi

- Uređaj nije čvrsto postavljen na pod. Agregat za hlađenje može prenijeti vibracije na namještaj i predmete koji se nalaze u blizini hladnjaka.

- ▶ Poravnajte uređaj namjestivim nogama.
- ▶ Boce i posude stavite dalje jedne od drugih.

### Tipka SuperFrost trepće zajedno s indikatorom temperature.

- Došlo do kvara.

- ▶ Obratite se servisnoj službi (pogledajte Održavanje).

### Na pokazivaču temperature svijetle sve lampice.

- Aktiviran je demonstracijski način rada.

- ▶ Obratite se servisnoj službi (pogledajte Održavanje).

### Vanjske površine uređaja su tople\*.

- Toplina rashladnog sredstva će se potrošiti za uklanjanje kondenzata.

- ▶ To je normalno.

### Temperatura nije dovoljno niska.

- Vrata uređaja nisu dobro zatvorena.

- ▶ Zatvorite vrata uređaja.

- Prozračivanje i odzračivanje nije dovoljno.

- ▶ Oslobodite ventilacijske rešetke.

- Temperatura okoline je previsoka.

- ▶ Rješavanje problema: (pogledajte 1.2) .

- Uređaj je otvaran prečesto ili predugo.
- ▶ Pričekajte hoće li se potrebna temperatura ponovno sama namjestiti. Ako ne, obratite se servisnoj službi (pogledajte Održavanje).
- Napunjena je prevelika količina svježih živežnih namirnica bez SuperFrost.
- ▶ Rješavanje problema: (pogledajte 5.7)
- Uređaj je preblizu izvoru topline (štednjak, grijanje itd.).
- ▶ Promijenite lokaciju uređaja ili izvora topline.

## 8 Stavljanje van pogona

### 8.1 Isključivanje uređaja

- ▶ Pritišćite tipku On/Off *Fig. 3 (1)* sve dok se zaslon ne zatamni. Pustite tipku.
- ▷ Ako ne možete isključiti uređaj, aktivna je zaštita djece .

### 8.2 Isključivanje uređaja

- ▶ Ispraznite uređaj.
- ▶ Izvucite mrežni utikač.
- ▶ Očistite uređaj (pogledajte 6.2) .



- ▶ Ostavite vrata otvorena, kako ne bi nastao smrad.

## 9 Zbrinjavanje uređaja

Uređaj još sadrži vrijedne materijale i treba ga zbrinuti odvojeno od ostalog otpada u naselju. Zbrinjavanje rashodovanih uređaja mora se izvršiti stručno i propisno u skladu s važećim lokalnim odredbama i propisima.



Nemojte oštetiti rashodovani uređaj pri transportu na rashladnom krugu, kako rashladno sredstvo koje se nalazi u njemu (podaci se nalaze na tipskoj pločici) i ulje ne bi nekontrolirano iscurili.

- ▶ Onesposobite uređaj.
- ▶ Izvucite mrežni utikač.
- ▶ Odvojite priključni kabel.

**Gemma B&D d.o.o.**

Uvoznik i distributer za R. Hrvatsku  
10000 Zagreb, Prisavlje 2

Veleprodaja:

Tel: 00385 1 6196 446, 6195 604

Fax: 00385 1 6195 581

e-mail: [veleprodaja@gemma.hr](mailto:veleprodaja@gemma.hr)

Tehnička služba:

Tel/fax: 00385 1 6195 582

e-mail: [servis@gemma.hr](mailto:servis@gemma.hr)

**Gemma BH d.o.o.**

Uvoznik i distributer za BiH

71210 Sarajevo, Trešnje 1

(naselje Doglodi - Ilidža)

Tel/fax: 00387 33 775 472;

00387 33 775 473

e-mail: [veleprodaja@gemma.ba](mailto:veleprodaja@gemma.ba)

[info@gemma.ba](mailto:info@gemma.ba)